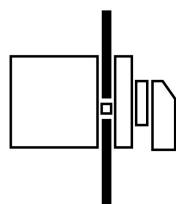
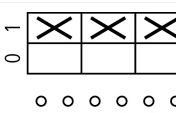
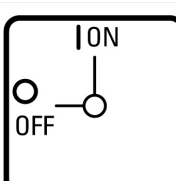




**Rozłącznik ZAŁ-WYŁ, P1, 25 A, montaż, 3-biegunowe, z czarnym pokrętkiem i tabliczką czołową**

**Typ** P1-25/E  
**Catalog No.** 038724

## Program dostaw

Asortyment			Rozłącznik ZAŁ-WYŁ
Identyfikator typu			P1
			z czarnym pokrętkiem i tabliczką czołową
Informacja o zakresie dostawy			Styk pomocniczy lub przewód N doposażony.
Liczba biegunów			3-biegunowe
<b>Obwód pomocniczy</b>			
		Zestyk zwierny	0
		Styk rozwierny	0
Stopień ochrony			Przód IP65
Wykonanie			montaż
			
Diagram łączenia			
Nr tabliczki czołowej			 <b>FS 908</b>
<b>Moc nominalna AC-23A, 50 - 60 Hz</b>			
400 V	P	kW	11
Pomiarowy prąd stały	I <sub>u</sub>	A	25
Wskazówki dotyczące pomiarowego prądu stałego I <sub>u</sub>			Pomiarowy prąd stały I <sub>u</sub> podawany jest przy maks. przekroju.

## Dane Techniczne

### Dane ogólne

Normy i przepisy			IEC/EN 60947, VDE 0660, IEC/EN 60204, CSA, UL Rozłącznik izolacyjny zgodny z IEC/EN 60947-3
Wytrzymałość klimatyczna			Klimat wilgotny/ciepły, stały, wg IEC 60068-2-78 Klimat wilgotny/ciepły, zmienny, wg IEC 60068-2-30
Temperatura otoczenia			
bez obudowy		°C	-25 - +50
w obudowie		°C	-25 - +40
Kategoria przepięciowa / stopień zanieczyszczenia			III/3
Odporność na udar napięciowy	U <sub>imp</sub>	V AC	6000

Wytrzymałość udarowa mechaniczna		g	15
Położenie montażowe			dowolne, zgodne z wymaganiami

## Styki

Wielkości mechaniczne			
Liczba biegunów			3-biegunowe
Obwód pomocniczy			
		Zestyk zwierny	0
		Styk rozwierny	0
Parametry elektryczne			
Znamionowe napięcie pracy	$U_e$	V AC	690
Pomiarowy prąd stały	$I_u$	A	25
Wskazówki dotyczące pomiarowego prądu stałego $I_u$			Pomiarowy prąd stały $I_u$ podawany jest przy maks. przekroju.
Obciążalność przy pracy przerywanej, klasa 12			
AB 25 % ED		$x I_e$	2
AB 40 % ED		$x I_e$	1.6
AB 60 % ED		$x I_e$	1.3
odporność na zwarcia			
bezpiecznik topikowy		A gG/gL	25
Pomiarowa wytrzymałość na prąd zwarciový (prąd 1 sek.)	$I_{cw}$	$A_{eff}$	640
Wskazówka dotycząca pomiarowej wytrzymałości na prąd zwarciový $I_{cw}$			prąd 1 sekundowy
Warunkowy prąd zwarcia	$I_q$	kA	50

## Zdolność łączeniowa

Pomiarowa zdolność włączania $\cos \varphi$ zgodnie z IEC 60947-3		A	240
Zdolność wyłączenia prądu znamionowego $\cos \varphi$ zgodnie z IEC 60947-3		A	
230 V		A	190
400/415 V		A	150
500 V		A	170
690 V		A	150
Bezpieczne odłączanie zgodnie z EN 61140			
między stykami		V AC	440
strata ciepła na każdy tor prądowy przy $I_e$		W	1.1
Trwałość, mechaniczna	cykle łączenia	$x 10^6$	> 0.3
maksymalna częstotliwość załączania	cykle łączenia/godz.		1200
Napięcie przemienne			
AC-3			
Moc znamionowa przełącznika silnika	P	kW	
220 V 230 V	P	kW	5.5
400 V 415 V	P	kW	7.5
500 V	P	kW	7.5
690 V	P	kW	7.5
Znamionowy prąd pracy przełącznika silnika			
230 V	$I_e$	A	19.6
400V 415 V	$I_e$	A	15.2
500 V	$I_e$	A	12.1
690 V	$I_e$	A	8.8
AC-23A			
Moc znamionowa AC-23A, 50 - 60 Hz	P	kW	
230 V	P	kW	5.5
400 V 415 V	P	kW	11
500 V	P	kW	11
690 V	P	kW	11
Znamionowy prąd pracy przełącznika silnika			
230 V	$I_e$	A	25

400 V 415 V	$I_e$	A	25
500 V	$I_e$	A	17.4
690 V	$I_e$	A	12.6
<b>Napięcie stałe</b>			
DC-1, odłączenie wyłącznika mocy L/R = 1 ms			
Znamionowy prąd pracy	$I_e$	A	25
Napięcie na każdym ze styków połączonych szeregowo		V	60
DC-23A, Wyłącznik silnika L/R = 15 ms			
24 V			
Znamionowy prąd pracy	$I_e$	A	25
Styki		Ilość	1
48 V			
Znamionowy prąd pracy	$I_e$	A	25
Styki		Ilość	2
60 V			
Znamionowy prąd pracy	$I_e$	A	25
Styki		Ilość	2
120 V			
Znamionowy prąd pracy	$I_e$	A	12
Styki		Ilość	3
Niezawodne łączenie przy 24 V DC, 10 mA	częstotliwość błędów	$H_f$	$<10^{-5}$ , <1 usterka na 100 000 operacji przełączania

### Przekrój doprowadzeń

jedno- lub wielożyłowy		$mm^2$	1 x (1,5 - 6) 2 x (1,5 - 6)
drobnożyłowe z końcówkami żył wg DIN 46228		$mm^2$	1 x (1 - 4) 2 x (1 - 4)
Śruba przyłączeniowa			M4
moment dokręcania śruby połączeniowej		Nm	1.6

### Parametry bezpieczeństwa technicznego

<b>Wskazówki</b>			B10 <sub>d</sub> Wartości zgodnie z EN ISO 13849-1, tabela C1
------------------	--	--	---

### Atestowane parametry mocy

<b>Styki</b>			
Znamionowe napięcie pracy	$U_e$	V AC	600
Znamionowy prąd ciągły maks.			
<b>Główne tory prądowe</b>			
General use		A	20
<b>Obwód pomocniczy</b>			
General Use	$I_U$	A	10
Pilot Duty			A 600 P 600
<b>Zdolność łączeniowa</b>			
maksymalna moc silnika			
1-fazowe			
120 V AC		HP	1
200 V AC		HP	2
240 V AC		HP	3
3-fazowe			
200 V AC		HP	3
240 V AC		HP	5
480 V AC		HP	10
600 V AC		HP	15
<b>Short Circuit Current Rating</b>			
SCCR			
Basic Rating		kA	5
maks. Fuse		A	110
High fault rating		kA	10

maks. Fuse	A	50, Class J
Przekrój przewodów przyłączeniowych		
jedno- lub cienkodrutowy, z tulejką	AWG	14 - 8
Śruba przyłączeniowa		M4
moment dokręcenia	lb-in	14.1

## Świadectwo typu zgodnie z IEC/EN 61439

Dane techniczne dla zaświadczenia rodzaju konstrukcji			
Znamionowy prąd pracy do podania straty mocy	$I_n$	A	25
Strata mocy na biegun, w zależności od prądu	$P_{vid}$	W	1.1
Strata mocy elementu eksploatacyjnego, w zależności od prądu	$P_{vid}$	W	0
Strata mocy statyczna, niezależnie od prądu	$P_{vs}$	W	0
Zdolność oddawania straty mocy	$P_{ve}$	W	0
Robocza temperatura otoczenia min.		°C	-25
Robocza temperatura otoczenia maks.		°C	50
Certyfikat konstrukcji IEC/EN 61439			
10.2 Wytrzymałość materiałów i części			
10.2.2 Odporność na korozję			Wymagania odnośnie normy produktowej zostały spełnione.
10.2.3.1 Wytrzymałość cieplna powłoki			Wymagania odnośnie normy produktowej zostały spełnione.
10.2.3.2 Rezystancja materiału izolacyjnego przy normalnym cieple			Wymagania odnośnie normy produktowej zostały spełnione.
10.2.3.3 Rezystancja materiału izolacyjnego przy nietypowym cieple			Wymagania odnośnie normy produktowej zostały spełnione.
10.2.4 Wytrzymałość na działanie promieniowania UV			Odporność na promieniowanie UV tylko z dachem ochronnym.
10.2.5 Podnoszenie			Nie dotyczy, ponieważ należy ocenić całą szafę sterowniczą.
10.2.6 Kontrola odporności na uderzenia			Nie dotyczy, ponieważ należy ocenić całą szafę sterowniczą.
10.2.7 Napisy			Wymagania odnośnie normy produktowej zostały spełnione.
10.3 Stopień ochrony powłok			Nie dotyczy, ponieważ należy ocenić całą szafę sterowniczą.
10.4 Odstępy izolacyjne powietrzne i prądów pełzających			Wymagania odnośnie normy produktowej zostały spełnione.
10.5 Ochrona przed porażeniem elektrycznym			Nie dotyczy, ponieważ należy ocenić całą szafę sterowniczą.
10.6 Montaż elementów eksploatacyjnych			Nie dotyczy, ponieważ należy ocenić całą szafę sterowniczą.
10.7 Wewnętrzne obwody prądowe i połączenia			Należy do zakresu odpowiedzialności wykonawcy szafy sterowniczej.
10.8 Przyłącza przewodów wchodzących z zewnątrz			Należy do zakresu odpowiedzialności wykonawcy szafy sterowniczej.
10.9 Właściwości izolacji			
10.9.2 Wytrzymałość elektryczna o częstotliwości roboczej			Należy do zakresu odpowiedzialności wykonawcy szafy sterowniczej.
10.9.3 Odporność na napięcie udarowe			Należy do zakresu odpowiedzialności wykonawcy szafy sterowniczej.
10.9.4 Sprawdzanie powłok z materiału izolacyjnego			Należy do zakresu odpowiedzialności wykonawcy szafy sterowniczej.
10.10 Nagrzanie			Oszacowanie nagrzania należy do zakresu odpowiedzialności wykonawcy szafy sterowniczej. Eator dostarczy danych na temat straty mocy aparatów.
10.11 Odporność na zwarcia			Należy do zakresu odpowiedzialności wykonawcy szafy sterowniczej. Przestrzegać wytycznych odnośnie aparatów łączeniowych.
10.12 Kompatybilność elektromagnetyczna			Należy do zakresu odpowiedzialności wykonawcy szafy sterowniczej. Przestrzegać wytycznych odnośnie aparatów łączeniowych.
10.13 Działanie mechaniczne			Spełnienie wymagań w aparacie jest jednoznaczne z przestrzeganiem instrukcji montażu (IL).

## Dane techniczne zgodne z ETIM 7.0

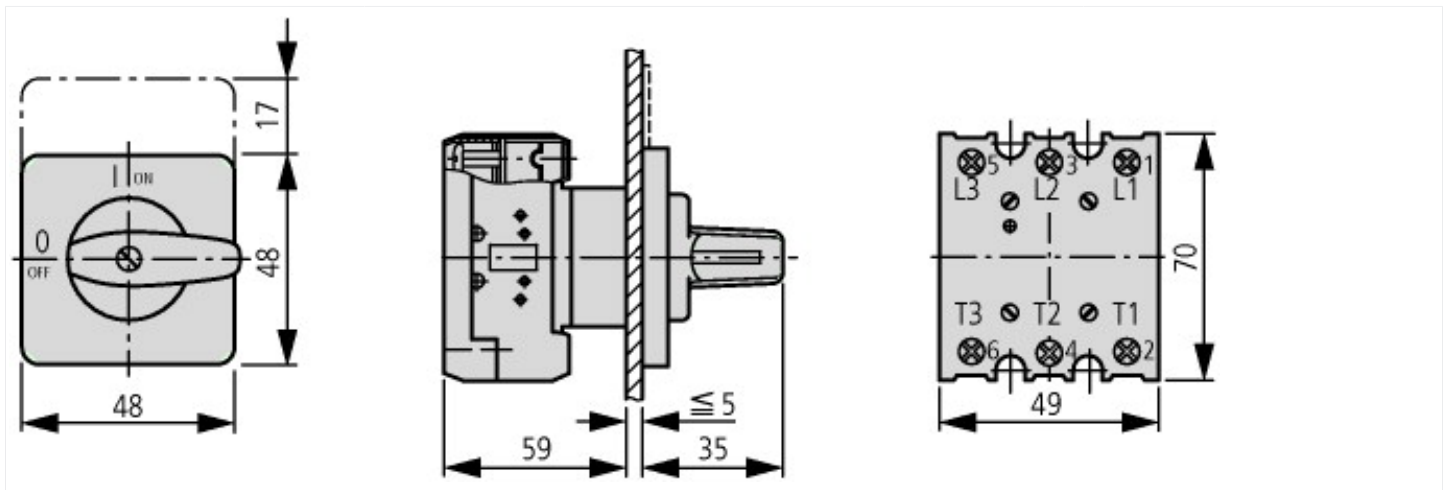
Urządzenia niskonapięciowe (EG000017) / Rozłącznik (EC000216)			
Elektrotechnika, automatyzacja i technologia / Rozdzielnicze niskonapięciowe / Rozłącznik, odłącznik obciążenia, przelącznik sterujący / Kompaktowy odłącznik obciążenia (ec1@ss10.0.1-27-37-14-03 [AKF060013])			
Jako rozłącznik główny			Nie
Jako rozłącznik remontowy			Nie
Jako rozłącznik bezpieczeństwa			Nie
Jako wyłącznik awaryjny			Nie
Jako przelącznik nawrotny			Nie
Liczba łączników			1
Maksymalne znamionowe napięcie pracy $U_e$ AC	V		690
Znamionowe napięcie pracy	V		690 - 690
Znamionowy prąd ciągły $I_u$	A		25

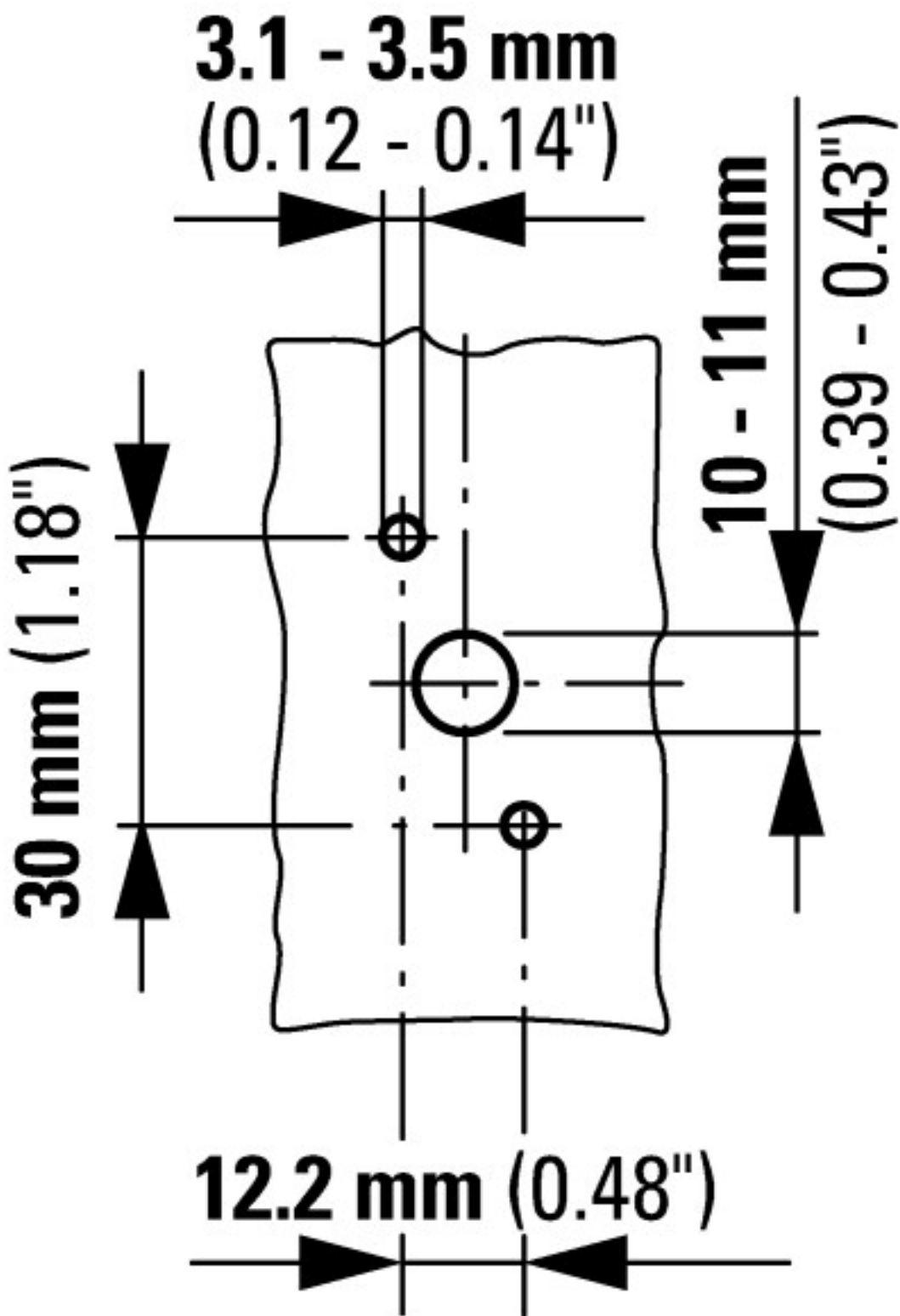
Znamionowy prąd ciągły dla AC-23, 400 V	A	25
Znamionowy prąd ciągły dla AC-21, 400 V	A	25
Znamionowa moc pracy dla AC-3, 400 V	kW	7.5
Znamionowy wytrzymywany prąd krótkotrwały I <sub>cw</sub>	kA	0.64
Znamionowa moc pracy dla AC-23, 400 V	kW	13
Zdolność łączeniowa przy 400 V	kW	13
Znamionowy warunkowy prąd zwarciaowy I <sub>q</sub>	kA	80
Liczba biegunów		3
Liczba styków pomocniczych rozwiernych		0
Liczba styków pomocniczych zwiernych		0
Liczba styków pomocniczych przełącznych		0
Opcjonalny napęd silnikowy		Nie
Wbudowany napęd silnikowy		Nie
Opcjonalny wyłącznik napięciowy		Nie
Budowa urządzenia		Urządzenie mocowane na stałe
Do montażu na płycie		Nie
Do montażu tablicowego 4-otworowego		Tak
Do montażu czołowego centralnie		Nie
Do instalacji w tablicach rozdzielczych		Nie
Do montażu pośredniego		Nie
Kolor elementu sterowniczego		Czarny
Rodzaj elementu wykonawczego		Przełącznik
Z mechanizmem ryglującym		Nie
Rodzaj podłączenia styków głównych		Połączenie śrubowe
Stopień ochrony (IP) części czołowej		IP65
Stopień ochrony (NEMA)		12

## Aprobaty

Product Standards		UL 60947-4-1; CSA - C22.2 No. 60947-4-1-14; CSA-C22.2 No. 94; IEC/EN 60947-3; CE marking
UL File No.		E36332
UL Category Control No.		NLRV
CSA File No.		12528
CSA Class No.		3211-05
North America Certification		UL listed, CSA certified
Suitable for		Branch circuits, suitable as motor disconnect
Degree of Protection		IEC: IP65; UL/CSA Type 1, 12

## Wymiary





Wymiary otworów w drzwiach