



Wyłącznik główny, P1, 32 A, budowa, 3-biegunowe + N, Funkcja WYŁĄCZNIKA AWARYJNEGO, z czerwonym uchwytem obrotowym i żółtym pierścieniem blokującym, zamykany w położeniu 0

Typ **P1-32/I2/SVB/N**
Catalog No. **207319**

Program dostaw

Asortyment			Wyłącznik główny Przełączniki serwisowe Wyłącznik naprawczy
Identyfikator typu			P1
Funkcja zatrzymania			Funkcja WYŁĄCZNIKA AWARYJNEGO
			z czerwonym uchwytem obrotowym i żółtym pierścieniem blokującym
Informacja o zakresie dostawy			Zestyk łącznika pomocniczego doposażany.
Liczba biegunów			3-biegunowe + N
Obwód pomocniczy			
		Zestyk zwierny	0
		Styk rozwierny	0
Możliwość zamknięcia			zamykany w położeniu 0
Stopień ochrony			IP65
			całkowicie izolowane
Wykonanie			budowa
Diagram łączenia			
Kąt łączenia		°	90
Funkcja			
Moc nominalna AC-23A, 50 - 60 Hz			
400 V	P	kW	15
Pomiarowy prąd stały	I _u	A	32
Wskazówki dotyczące pomiarowego prądu stałego I _u			Pomiarowy prąd stały I _u podawany jest przy maks. przekroju.

Dane Techniczne

Dane ogólne

Normy i przepisy			IEC/EN 60947, VDE 0660, IEC/EN 60204 Rozłącznik izolacyjny zgodny z IEC/EN 60947-3
Wytrzymałość klimatyczna			Klimat wilgotny/ciepły, stały, wg IEC 60068-2-78 Klimat wilgotny/ciepły, zmienny, wg IEC 60068-2-30

Temperatura otoczenia			
w obudowie		°C	-25 - +40
Kategoria przepięciowa / stopień zanieczyszczenia			III/3
Odporność na udar napięciowy	U_{imp}	V AC	6000
Wytrzymałość udarowa mechaniczna		g	15
Położenie montażowe			dowolne, zgodne z wymaganiami

Styki

Wielkości mechaniczne			
Liczba biegunów			3-biegunowe + N
Obwód pomocniczy			
		Zestyk zwierny	0
		Styk rozwierny	0
Parametry elektryczne			
Znamionowe napięcie pracy	U_e	V AC	690
Pomiarowy prąd stały	I_u	A	32
Wskazówki dotyczące pomiarowego prądu stałego I_u			Pomiarowy prąd stały I_u podawany jest przy maks. przekroju.
Obciążalność przy pracy przerywanej, klasa 12			
AB 25 % ED		$x I_e$	2
AB 40 % ED		$x I_e$	1.6
AB 60 % ED		$x I_e$	1.3
odporność na zwarcia			
bezpiecznik topikowy		A gG/gL	50
Pomiarowa wytrzymałość na prąd zwarciový (prąd 1 sek.)	I_{cw}	A_{eff}	640
Wskazówka dotycząca pomiarowej wytrzymałości na prąd zwarciový I_{cw}			prąd 1 sekundowy
Warunkowy prąd zwarcia	I_q	kA	80

Zdolność łączeniowa

Pomiarowa zdolność włączania $\cos \varphi$ zgodnie z IEC 60947-3		A	320
Zdolność wyłączenia prądu znamionowego $\cos \varphi$ zgodnie z IEC 60947-3		A	
230 V		A	260
400/415 V		A	300
500 V		A	290
690 V		A	250
Bezpieczne odłączanie zgodnie z EN 61140			
między stykami		V AC	440
strata ciepła na każdy tor prądowy przy I_e		W	1.8
Trwałość, mechaniczna	cykle łączenia	$x 10^6$	> 0.3
maksymalna częstotliwość załączania	cykle łączenia/godz.		1200
Napięcie przemienne			
AC-3			
Moc znamionowa przełącznika silnika	P	kW	
220 V 230 V	P	kW	7.5
400 V 415 V	P	kW	13
500 V	P	kW	18.5
690 V	P	kW	15
Znamionowy prąd pracy przełącznika silnika			
230 V	I_e	A	26.4
400V 415 V	I_e	A	26.4
500 V	I_e	A	23.4
690 V	I_e	A	14.7
AC-23A			
Moc namionowa AC-23A, 50 - 60 Hz	P	kW	
230 V	P	kW	7.5
400 V 415 V	P	kW	15

500 V	P	kW	18.5
690 V	P	kW	15
Znamionowy prąd pracy przełącznika silnika			
230 V	I_e	A	32
400 V 415 V	I_e	A	32
500 V	I_e	A	30
690 V	I_e	A	19.8
Napięcie stałe			
DC-1, odłączenie wyłącznika mocy L/R = 1 ms			
Znamionowy prąd pracy	I_e	A	32
Napięcie na każdym ze styków połączonych szeregowo		V	60
DC-23A, Wyłącznik silnika L/R = 15 ms			
24 V			
Znamionowy prąd pracy	I_e	A	25
Styki		Ilość	1
48 V			
Znamionowy prąd pracy	I_e	A	25
Styki		Ilość	2
60 V			
Znamionowy prąd pracy	I_e	A	25
Styki		Ilość	2
120 V			
Znamionowy prąd pracy	I_e	A	12
Styki		Ilość	3
Niezawodne łączenie przy 24 V DC, 10 mA	częstotliwość błędów	H_f	$<10^{-5}$, <1 usterka na 100 000 operacji przełączania

Przekrój doprowadzeń

jedno- lub wielożyłowy		mm ²	1 x (1,5 - 6) 2 x (1,5 - 6)
drobnożyłowe z końcówkami żył wg DIN 46228		mm ²	1 x (1 - 4) 2 x (1 - 4)
Śruba przyłączeniowa			M4
moment dokręcania śruby połączeniowej		Nm	1.6

Parametry bezpieczeństwa technicznego

Wskazówki			B10 _d Wartości zgodnie z EN ISO 13849-1, tabela C1
------------------	--	--	---

Atestowane parametry mocy

Przekrój przewodów przyłączeniowych			
Śruba przyłączeniowa			M4
moment dokręcenia		lb-in	14.128

Świadectwo typu zgodnie z IEC/EN 61439

Dane techniczne dla zaświadczenia rodzaju konstrukcji			
Znamionowy prąd pracy do podania straty mocy	I_n	A	32
Strata mocy na biegun, w zależności od prądu	P_{vid}	W	1.8
Strata mocy elementu eksploatacyjnego, w zależności od prądu	P_{vid}	W	0
Strata mocy statyczna, niezależnie od prądu	P_{vs}	W	0
Zdolność oddawania straty mocy	P_{ve}	W	0
Robocza temperatura otoczenia min.		°C	-25
Robocza temperatura otoczenia maks.		°C	40
Certyfikat konstrukcji IEC/EN 61439			
10.2 Wytrzymałość materiałów i części			
10.2.2 Odporność na korozję			Wymagania odnośnie normy produktowej zostały spełnione.
10.2.3.1 Wytrzymałość cieplna powłoki			Wymagania odnośnie normy produktowej zostały spełnione.
10.2.3.2 Rezystancja materiału izolacyjnego przy normalnym cieple			Wymagania odnośnie normy produktowej zostały spełnione.
10.2.3.3 Rezystancja materiału izolacyjnego przy nietypowym cieple			Wymagania odnośnie normy produktowej zostały spełnione.

10.2.4 Wytrzymałość na działanie promieniowania UV		Odporność na promieniowanie UV tylko z dachem ochronnym.
10.2.5 Podnoszenie		Nie dotyczy, ponieważ należy ocenić całą szafę sterowniczą.
10.2.6 Kontrola odporności na uderzenia		Nie dotyczy, ponieważ należy ocenić całą szafę sterowniczą.
10.2.7 Napisy		Wymagania odnośnie normy produktowej zostały spełnione.
10.3 Stopień ochrony powłok		Nie dotyczy, ponieważ należy ocenić całą szafę sterowniczą.
10.4 Odstęp izolacyjny powietrzny i prądów pełzających		Wymagania odnośnie normy produktowej zostały spełnione.
10.5 Ochrona przed porażeniem elektrycznym		Nie dotyczy, ponieważ należy ocenić całą szafę sterowniczą.
10.6 Montaż elementów eksploatacyjnych		Nie dotyczy, ponieważ należy ocenić całą szafę sterowniczą.
10.7 Wewnętrzne obwody prądowe i połączenia		Należy do zakresu odpowiedzialności wykonawcy szafy sterowniczej.
10.8 Przyłącza przewodów wchodzących z zewnątrz		Należy do zakresu odpowiedzialności wykonawcy szafy sterowniczej.
10.9 Właściwości izolacji		
10.9.2 Wytrzymałość elektryczna o częstotliwości roboczej		Należy do zakresu odpowiedzialności wykonawcy szafy sterowniczej.
10.9.3 Odporność na napięcie udarowe		Należy do zakresu odpowiedzialności wykonawcy szafy sterowniczej.
10.9.4 Sprawdzanie powłok z materiału izolacyjnego		Należy do zakresu odpowiedzialności wykonawcy szafy sterowniczej.
10.10 Nagrzanie		Oszacowanie nagrzania należy do zakresu odpowiedzialności wykonawcy szafy sterowniczej. Eator dostarczy danych na temat straty mocy aparatów.
10.11 Odporność na zwarcia		Należy do zakresu odpowiedzialności wykonawcy szafy sterowniczej. Przestrzegać wytycznych odnośnie aparatów łączeniowych.
10.12 Kompatybilność elektromagnetyczna		Należy do zakresu odpowiedzialności wykonawcy szafy sterowniczej. Przestrzegać wytycznych odnośnie aparatów łączeniowych.
10.13 Działanie mechaniczne		Spełnienie wymagań w aparacie jest jednoznaczne z przestrzeganiem instrukcji montażu (IL).

Dane techniczne zgodne z ETIM 7.0

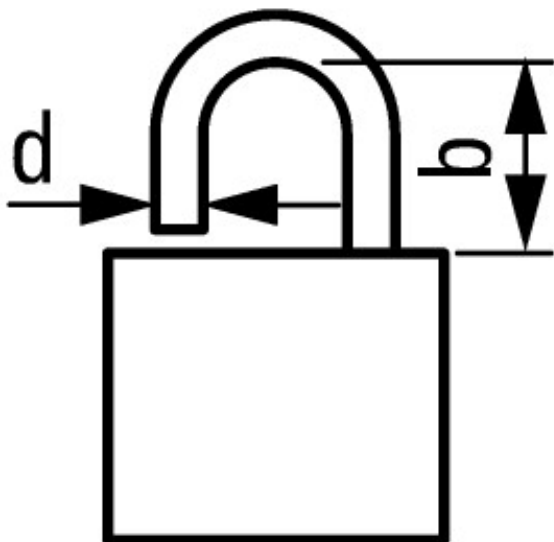
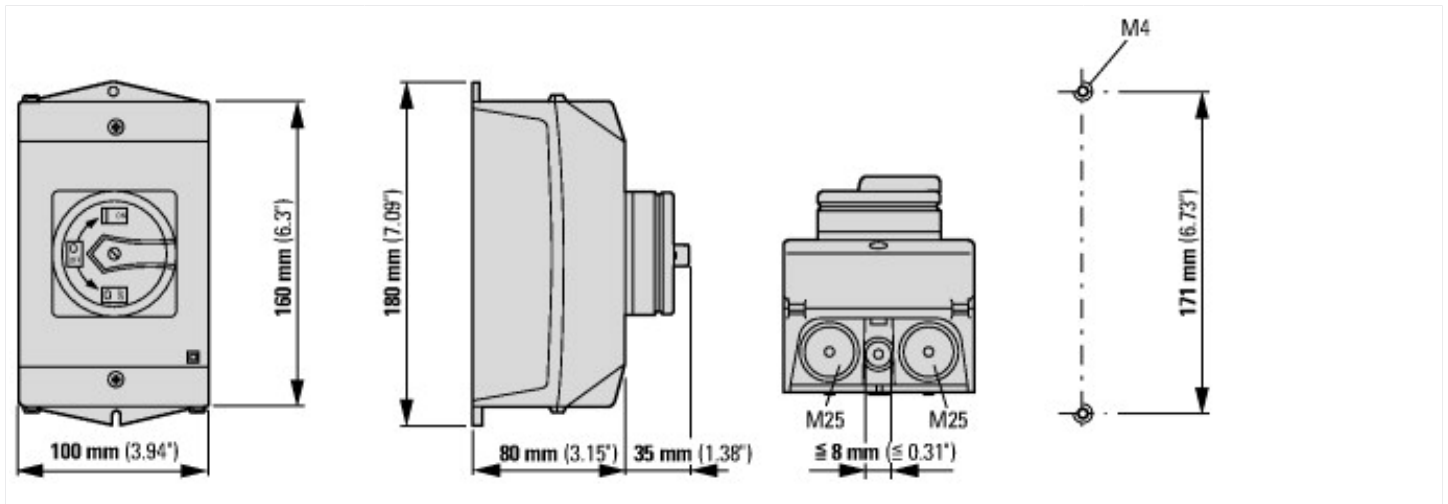
Urządzenia niskonapięciowe (EG000017) / Rozłącznik (EC000216)		
Elektrotechnika, automatyzacja i technologia / Rozdzielnicze niskonapięciowe / Rozłącznik, odłącznik obciążenia, przełącznik sterujący / Kompaktowy odłącznik obciążenia (ec1@ss10.0.1-27-37-14-03 [AKF060013])		
Jako rozłącznik główny		Tak
Jako rozłącznik remontowy		Tak
Jako rozłącznik bezpieczeństwa		Tak
Jako wyłącznik awaryjny		Tak
Jako przełącznik nawrotny		Nie
Liczba łączników		1
Maksymalne znamionowe napięcie pracy Ue AC	V	690
Znamionowe napięcie pracy	V	690 - 690
Znamionowy prąd ciągły Iu	A	32
Znamionowy prąd ciągły dla AC-23, 400 V	A	32
Znamionowy prąd ciągły dla AC-21, 400 V	A	32
Znamionowa moc pracy dla AC-3, 400 V	kW	13
Znamionowy wytrzymywany prąd krótkotrwały Icw	kA	0.64
Znamionowa moc pracy dla AC-23, 400 V	kW	15
Zdolność łączeniowa przy 400 V	kW	15
Znamionowy warunkowy prąd zwarcia Iq	kA	80
Liczba biegunów		4
Liczba styków pomocniczych rozwiernych		0
Liczba styków pomocniczych zwiernych		0
Liczba styków pomocniczych przełącznych		0
Opcjonalny napęd silnikowy		Nie
Wbudowany napęd silnikowy		Nie
Opcjonalny wyzwalacz napięciowy		Nie
Budowa urządzenia		Kompletne urządzenie w obudowie
Do montażu na płycie		Tak
Do montażu tablicowego 4-otworowego		Nie
Do montażu czołowego centralnie		Nie
Do instalacji w tablicach rozdzielczych		Nie
Do montażu pośredniego		Nie
Kolor elementu sterowniczego		Czerwony

Rodzaj elementu wykonawczego		Napęd obrotowy na drzwi
Z mechanizmem ryglującym		Tak
Rodzaj podłączenia styków głównych		Połączenie śrubowe
Stopień ochrony (IP) części czołowej		IP65
Stopień ochrony (NEMA)		12

Aprobaty

Product Standards		UL 60947-4-1; CSA - C22.2 No. 60947-4-1-14; CSA-C22.2 No. 94; IEC/EN 60947-3; CE marking
UL File No.		E36332
UL Category Control No.		NLRV
CSA File No.		12528
CSA Class No.		3211-05
North America Certification		UL listed, CSA certified
Specially designed for North America		Yes, additional labeling according to UL on the enclosure in combination with "+NA-I2" (105866)
Suitable for		Branch circuits, suitable as motor disconnect
Degree of Protection		IEC: IP65; UL/CSA Type 1, 12

Wymiary



$$d = 4 - 8 \text{ mm}$$

$$b + d \cong 47 \text{ mm}$$

$$d = 0.16 - 0.31''$$

$$b + d \cong 1.85''$$

≤ 3 zamki pałkowe