



Rozłącznik bezpieczeństwa, +obudowa, 3b+1zz+1zr, 63A, uchwyt czerwony żółty, zamykany

Typ **P3-63/14-SI/HI11**
Catalog No. **207363**

Program dostaw

Asortyment			Rozłącznik bezpieczeństwa
Identyfikator typu			P3
Funkcja zatrzymania			Funkcja WYŁĄCZNIKA AWARYJNEGO z czerwonym uchwytem obrotowym i żółtym pierścieniem blokującym
Informacja o zakresie dostawy			Styk pomocniczy lub przewód N doposażany.
Wskazówka			Z tabliczką ostrzegawczą „Rozłącznik bezpieczeństwa”
Liczba biegunów			3-biegunowe
Obwód pomocniczy			
		Zestyk zwierny	1
		Styk rozwierny	1
Możliwość zamknięcia			zamykany w położeniu 0 z blokadą pokryw
Stopień ochrony			IP65
			całkowicie izolowane
Wykonanie			budowa
Diagram łączenia			
Funkcja			
Moc nominalna AC-23A, 50 - 60 Hz			
400 V	P	kW	30
Pomiarowy prąd stały	I _u	A	63
Wskazówki dotyczące pomiarowego prądu stałego I _u			Pomiarowy prąd stały I _u podawany jest przy maks. przekroju.

Dane Techniczne

Dane ogólne

Normy i przepisy			IEC/EN 60947, VDE 0660, IEC/EN 60204 Rozłącznik izolacyjny zgodny z IEC/EN 60947-3
Wytrzymałość klimatyczna			Klimat wilgotny/ciepły, stały, wg IEC 60068-2-78 Klimat wilgotny/ciepły, zmienny, wg IEC 60068-2-30
Temperatura otoczenia			
w obudowie		°C	-25 - +40

Kategoria przepięciowa / stopień zanieczyszczenia			III/3
Odporność na udar napięciowy	U_{imp}	V AC	6000
Wytrzymałość udarowa mechaniczna		g	15
Położenie montażowe			dowolne, zgodne z wymaganiami

Styki

Wielkości mechaniczne			
Liczba biegunów			3-biegunowe
Obwód pomocniczy			
		Zestyk zwierny	1
		Styk rozwierny	1
Parametry elektryczne			
Znamionowe napięcie pracy	U_e	V AC	690
Pomiarowy prąd stały	I_u	A	63
Wskazówki dotyczące pomiarowego prądu stałego I_u			Pomiarowy prąd stały I_u podawany jest przy maks. przekroju.
Obciążalność przy pracy przerywanej, klasa 12			
AB 25 % ED		$x I_e$	2
AB 40 % ED		$x I_e$	1.6
AB 60 % ED		$x I_e$	1.3
odporność na zwarcia			
bezpiecznik topikowy		A gG/gL	80
Pomiarowa wytrzymałość na prąd zwarciový (prąd 1 sek.)	I_{cw}	A_{eff}	1260
Wskazówka dotycząca pomiarowej wytrzymałości na prąd zwarciový I_{cw}			prąd 1 sekundowy
Warunkowy prąd zwarcia	I_q	kA	4

Zdolność łączeniowa

Pomiarowa zdolność włączania $\cos \varphi$ zgodnie z IEC 60947-3		A	800
Zdolność wyłączenia prądu znamionowego $\cos \varphi$ zgodnie z IEC 60947-3		A	
230 V		A	640
400/415 V		A	600
500 V		A	590
690 V		A	340
Bezpieczne odłączanie zgodnie z EN 61140			
między stykami		V AC	440
strata ciepła na każdy tor prądowy przy I_e		W	4.5
Strata ciepła na tor prądowy przy I_e (AC-15/230 V)		W	0.2
Trwałość, mechaniczna	cykle łączenia	$x 10^6$	> 0.1
maksymalna częstotliwość załączania	cykle łączenia/godz.		1200
Napięcie przemienne			
AC-3			
Moc znamionowa przełącznika silnika	P	kW	
220 V 230 V	P	kW	15
400 V 415 V	P	kW	30
500 V	P	kW	30
690 V	P	kW	30
Znamionowy prąd pracy przełącznika silnika			
230 V	I_e	A	51
400V 415 V	I_e	A	55
500 V	I_e	A	44
690 V	I_e	A	22.1
AC-23A			
Moc znamionowa AC-23A, 50 - 60 Hz	P	kW	
230 V	P	kW	18.5
400 V 415 V	P	kW	30
500 V	P	kW	45

690 V	P	kW	55
Znamionowy prąd pracy przełącznika silnika			
230 V	I _e	A	63
400 V 415 V	I _e	A	63
500 V	I _e	A	63
690 V	I _e	A	63
Napięcie stałe			
DC-1, odłączenie wyłącznika mocy L/R = 1 ms			
Znamionowy prąd pracy	I _e	A	63
Napięcie na każdym ze styków połączonych szeregowo		V	60
DC-23A, Wyłącznik silnika L/R = 15 ms			
24 V			
Znamionowy prąd pracy	I _e	A	50
Styki		Ilość	1
48 V			
Znamionowy prąd pracy	I _e	A	50
Styki		Ilość	2
60 V			
Znamionowy prąd pracy	I _e	A	50
Styki		Ilość	2
120 V			
Znamionowy prąd pracy	I _e	A	25
Styki		Ilość	3
Niezawodne łączenie przy 24 V DC, 10 mA	częstotliwość błędu	H _F	<10 ⁻⁵ , <1 usterka na 100 000 operacji przełączania

Przekrój doprowadzeń

jedno- lub wielożyłowy		mm ²	1 x (2,5 - 35) 2 x (2,5 - 10)
drobnożyłowe z końcówkami żył wg DIN 46228		mm ²	1 x (1,5 - 25) 2 x (1,5 - 6)
Śruba przyłączeniowa			M5
moment dokręcania śruby połączeniowej		Nm	3

Parametry bezpieczeństwa technicznego

Wskazówki			B10 _g Wartości zgodnie z EN ISO 13849-1, tabela C1
------------------	--	--	---

Atestowane parametry mocy

Przekrój przewodów przyłączeniowych			
Śruba przyłączeniowa			M5
moment dokręcania		lb-in	26.49

Świadectwo typu zgodnie z IEC/EN 61439

Dane techniczne dla zaświadczenia rodzaju konstrukcji			
Znamionowy prąd pracy do podania straty mocy	I _n	A	63
Strata mocy na biegun, w zależności od prądu	P _{vid}	W	4.5
Strata mocy elementu eksploatacyjnego, w zależności od prądu	P _{vid}	W	0
Strata mocy statyczna, niezależnie od prądu	P _{vs}	W	0
Zdolność oddawania straty mocy	P _{ve}	W	0
Robocza temperatura otoczenia min.		°C	-25
Robocza temperatura otoczenia maks.		°C	40
Certyfikat konstrukcji IEC/EN 61439			
10.2 Wytrzymałość materiałów i części			
10.2.2 Odporność na korozję			Wymagania odnośnie normy produktowej zostały spełnione.
10.2.3.1 Wytrzymałość cieplna powłoki			Wymagania odnośnie normy produktowej zostały spełnione.
10.2.3.2 Rezystancja materiału izolacyjnego przy normalnym cieple			Wymagania odnośnie normy produktowej zostały spełnione.
10.2.3.3 Rezystancja materiału izolacyjnego przy nietypowym cieple			Wymagania odnośnie normy produktowej zostały spełnione.
10.2.4 Wytrzymałość na działanie promieniowania UV			Odporność na promieniowanie UV tylko z dachem ochronnym.

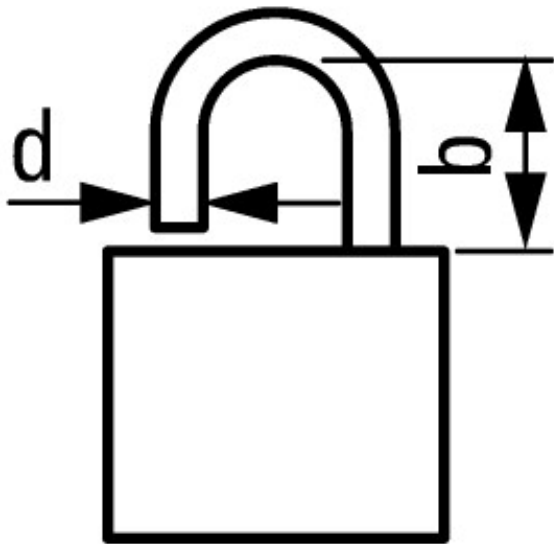
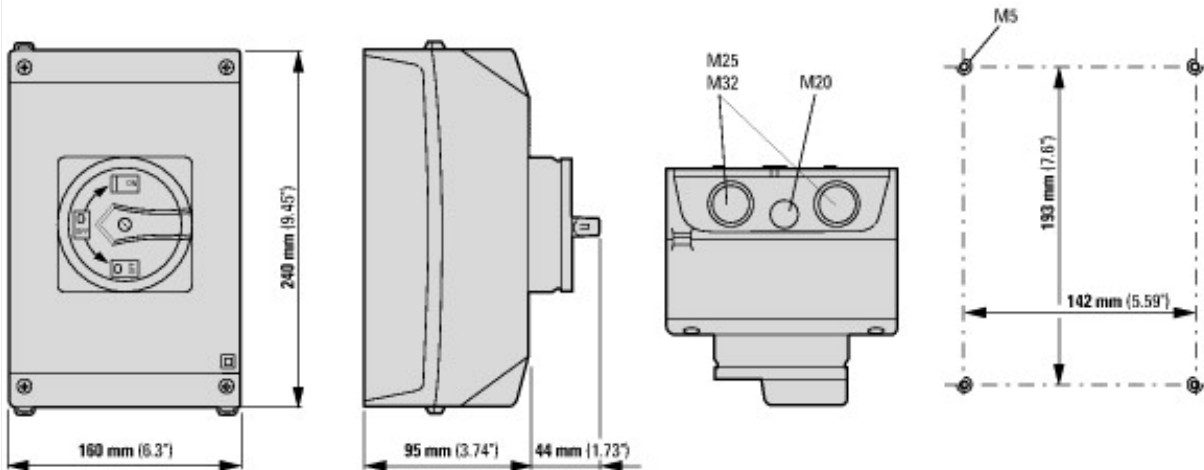
10.2.5 Podnoszenie		Nie dotyczy, ponieważ należy ocenić całą szafę sterowniczą.
10.2.6 Kontrola odporności na uderzenia		Nie dotyczy, ponieważ należy ocenić całą szafę sterowniczą.
10.2.7 Napisy		Wymagania odnośnie normy produktowej zostały spełnione.
10.3 Stopień ochrony powłok		Nie dotyczy, ponieważ należy ocenić całą szafę sterowniczą.
10.4 Odstępy izolacyjne powietrzne i prądów pelzających		Wymagania odnośnie normy produktowej zostały spełnione.
10.5 Ochrona przed porażeniem elektrycznym		Nie dotyczy, ponieważ należy ocenić całą szafę sterowniczą.
10.6 Montaż elementów eksploatacyjnych		Nie dotyczy, ponieważ należy ocenić całą szafę sterowniczą.
10.7 Wewnętrzne obwody prądowe i połączenia		Należy do zakresu odpowiedzialności wykonawcy szafy sterowniczej.
10.8 Przyłącza przewodów wchodzących z zewnątrz		Należy do zakresu odpowiedzialności wykonawcy szafy sterowniczej.
10.9 Właściwości izolacji		
10.9.2 Wytrzymałość elektryczna o częstotliwości roboczej		Należy do zakresu odpowiedzialności wykonawcy szafy sterowniczej.
10.9.3 Odporność na napięcie udarowe		Należy do zakresu odpowiedzialności wykonawcy szafy sterowniczej.
10.9.4 Sprawdzanie powłok z materiału izolacyjnego		Należy do zakresu odpowiedzialności wykonawcy szafy sterowniczej.
10.10 Nagrzanie		Oszacowanie nagrzania należy do zakresu odpowiedzialności wykonawcy szafy sterowniczej. Eator dostarczy danych na temat straty mocy aparatów.
10.11 Odporność na zwarcia		Należy do zakresu odpowiedzialności wykonawcy szafy sterowniczej. Przestrzegać wytycznych odnośnie aparatów łączeniowych.
10.12 Kompatybilność elektromagnetyczna		Należy do zakresu odpowiedzialności wykonawcy szafy sterowniczej. Przestrzegać wytycznych odnośnie aparatów łączeniowych.
10.13 Działanie mechaniczne		Spełnienie wymagań w aparacie jest jednoznaczne z przestrzeganiem instrukcji montażu (IL).

Dane techniczne zgodne z ETIM 7.0

Urządzenia niskonapięciowe (EG000017) / Rozłącznik (EC000216)			
Elektrotechnika, automatyzacja i technologia / Rozdzielnice niskonapięciowe / Rozłącznik, odłącznik obciążenia, przełącznik sterujący / Kompaktowy odłącznik obciążenia (ec1@ss10.0.1-27-37-14-03 [AKF060013])			
Jako rozłącznik główny			Nie
Jako rozłącznik remontowy			Nie
Jako rozłącznik bezpieczeństwa			Tak
Jako wyłącznik awaryjny			Nie
Jako przełącznik nawrotny			Nie
Liczba łączników			1
Maksymalne znamionowe napięcie pracy Ue AC	V		690
Znamionowe napięcie pracy	V		690 - 690
Znamionowy prąd ciągły Iu	A		63
Znamionowy prąd ciągły dla AC-23, 400 V	A		63
Znamionowy prąd ciągły dla AC-21, 400 V	A		63
Znamionowa moc pracy dla AC-3, 400 V	kW		30
Znamionowy wytrzymywany prąd krótkotrwały Icw	kA		1.26
Znamionowa moc pracy dla AC-23, 400 V	kW		30
Zdolność łączeniowa przy 400 V	kW		30
Znamionowy warunkowy prąd zwarcia Iq	kA		4
Liczba biegunów			3
Liczba styków pomocniczych rozwiernych			1
Liczba styków pomocniczych zwiernych			1
Liczba styków pomocniczych przełącznych			0
Opcjonalny napęd silnikowy			Nie
Wbudowany napęd silnikowy			Nie
Opcjonalny wyzwalacz napięciowy			Nie
Budowa urządzenia			Kompletne urządzenie w obudowie
Do montażu na płycie			Tak
Do montażu tablicowego 4-otworowego			Nie
Do montażu czołowego centralnie			Nie
Do instalacji w tablicach rozdzielczych			Nie
Do montażu pośredniego			Nie
Kolor elementu sterowniczego			Czerwony
Rodzaj elementu wykonawczego			Przełącznik

Z mechanizmem ryglującym	Nie
Rodzaj połączenia styków głównych	Połączenie śrubowe
Stopień ochrony (IP) części czolowej	IP65
Stopień ochrony (NEMA)	Inne

Wymiary



$$d = 4 - 8 \text{ mm}$$

$$b + d \leq 47 \text{ mm}$$

$$d = 0.16 - 0.31''$$

$$b + d \leq 1.85''$$

≤ 3 zamki pałkowe