



## Wyłącznik silnikowy PKZM0, Ir=0,63-1A, z.sprężynowe

**Typ** PKZM0-1-C  
**Catalog No.** 229673  
**Alternate Catalog No.** XTPRC001BC1NL

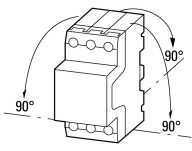
## Program dostaw

Asortyment			Wyłącznik silnikowy PKZM0 do 32 A
Funkcja podstawowa			ochrona silnika
Wskazówka			Odpowiedni również do silników klasy wydajności energetycznej IE3.
Sposób podłączenia			Zaciski sprężynowe
Diagram łączenia			
<b>maks. moc namionowa</b>			
AC-3			
220 V 230 V 240 V	P	kW	0.12
380 V 400 V 415 V	P	kW	0.25
440 V	P	kW	0.25
500 V	P	kW	0.37
660 V 690 V	P	kW	0.55
Pomiarowy prąd stały	$I_u$	A	1
<b>Zakres nastawczy</b>			
Wyzwalacz przeciążeniowy	$I_r$	A	0.63 - 1
Wyzwalacz zwarciov			
max.	$I_{rm}$	A	15.5
Wrażliwość na brak fazy			IEC/EN 60947-4-1, VDE 0660 część 102
Ochrona przeciwybuchowa (zgodnie z ATEX 94/9/WE)			PTB 10, ATEX 3013, Ex II(2) GD Przestrzegać podręcznika MN03402003Z-DE/EN.
Uwagi Wyzwalacz przeciążeniowy: klasa wyzwiania 10 A Możliwy montaż zatrzaskowy na szynie montażowej typu O, zgodnej z normą IEC/EN 60715, o wysokości od 7,5 do 15 mm.			

## Dane Techniczne

## Dane ogólne

Normy i przepisy			IEC/EN 60947, VDE 0660, UL, CSA
Wytrzymałość klimatyczna			Klimat wilgotny/ciepły, stały, wg IEC 60068-2-78 Klimat wilgotny/ciepły, zmienny, wg IEC 60068-2-30
Temperatura otoczenia			
Przechowywanie		°C	- 40 - 80
otwarte		°C	-25 - +55
zabudowany		°C	- 25 - 40

Położenie montażowe		
Kierunek zasilania energią		dowolne, zgodne z wymaganiami
stopień ochrony		
Aparat		IP20
Zaciski		IP00
Zabezpieczenie przed dotknięciem w wypadku pionowego dotknięcia od przodu (EN 50274)		zabezpieczenie przed dotknięciem palcem
Wytrzymałość uderowa mechaniczna w czasie trwania udaru półsinus 10 ms według IEC 60068-2-27	g	25
Wysokość ustawienia	m	maks. 2000
Przekrój doprowadzeń głównego przewodu		
Zaciski sprężynowe		
przewód pojedynczy	mm <sup>2</sup>	1 x (0,75...2,5) 2 x (0,75...2,5)
drobnożyłowe z końcówkami żył wg DIN 46228	mm <sup>2</sup>	1 x (0,75...2,5) 2 x (0,75...2,5)
jedno- lub wielożyłowy	AWG	18...14
Odcinek przewodu bez izolacji	mm	10
Moment dokręcenia śrub połączeniowych		
Przewód pomocniczy	Nm	1

### Główne tory prądowe

Odporność na uder napięciowy	$U_{imp}$	V AC	6000
Kategoria przepięciowa / stopień zanieczyszczenia			III/3
Znamionowe napięcie pracy	$U_e$	V AC	690
Znamionowy prąd roboczy = Znamionowy prąd pracy	$I_u = I_e$	A	1
częstotliwość znamionowa	f	Hz	40 - 60
straty ciepła (3-biegunowe nagrzanie do temp. roboczej)		W	5,33
Impedancja na biegun		mΩ	1700
Trwałość, mechaniczna	cykle łączenia	$\times 10^6$	0.1
Trwałość, elektryczna (AC-3 przy 400 V)			
Trwałość, elektryczna	cykle łączenia	$\times 10^6$	> 0.1
max. częstotliwość załączania		S/h	40
odporność na zwarcia			
DC			
Odporność na zwarcia		kA	60
Wskazówka			do 250 V
Zdolność łączeniowa silnika			
AC-3 (do 690 V)		A	1
DC-5 (do 250 V)		A	1 (3 styki połączone szeregowo)

### Wyzwalacz

Kompensacja temperatury			
zgodnie z IEC/EN 60947, VDE 0660		°C	- 5 ... 40
Zakres pracy		°C	- 25 ... 55
Błąd szcztkowy kompensacji temperatury do T > 40°C			$\leq 0.25 \% / K$
Zakres nastaw wyzwalacza przeciążeniowego		$\times I_u$	0.6 - 1
Wyzwalacz zwarcioowy			Aparat podstawowy, ustawiony na stałe: $15,5 \times I_u$
Tolerancja wyzwalacza zwarcioowego			$\pm 20\%$
Wrażliwość na brak fazy			IEC/EN 60947-4-1, VDE 0660 część 102

### Atestowane parametry mocy

Zdolność łączeniowa			
maksymalna moc silnika			
3-fazowe			
200 V 208 V		HP	Hinweis: Motorleistung in diesem Bereich nach Bemessungsstrom berechnen. Angegebene Werte nach NEC Table 430-150

230 V 240 V	HP	Hinweis: Motorleistung in diesem Bereich nach Bemessungsstrom berechnen. Angegebene Werte nach NEC Table 430-150
460 V 480 V	HP	Hinweis: Motorleistung in diesem Bereich nach Bemessungsstrom berechnen. Angegebene Werte nach NEC Table 430-150
575 V 600 V	HP	Hinweis: Motorleistung in diesem Bereich nach Bemessungsstrom berechnen. Angegebene Werte nach NEC Table 430-150
Znamionowy prąd zwarcia, typ E	SCCR	
240 V	kA	65
480 Y / 277 V	kA	65
600 Y / 347 V	kA	50
wymagane akcesoria		BK25/3-PKZ0-E
Short Circuit Current Rating, Ochrona grupowa	SCCR	
600 V High Fault		
SCCR (bezpiecznik)	kA	50
maks. bezpiecznik	A	600
SCCR (CB)	kA	50
maks. CB	A	600

## Świadectwo typu zgodnie z IEC/EN 61439

Dane techniczne dla zaświadczenia rodzaju konstrukcji			
Znamionowy prąd pracy do podania straty mocy	$I_n$	A	1
Strata mocy na biegun, w zależności od prądu	$P_{vid}$	W	1.78
Strata mocy elementu eksploatacyjnego, w zależności od prądu	$P_{vid}$	W	5.33
Strata mocy statyczna, niezależnie od prądu	$P_{vs}$	W	0
Zdolność oddawania straty mocy	$P_{ve}$	W	0
Robocza temperatura otoczenia min.		°C	-25
Robocza temperatura otoczenia maks.		°C	55
Certyfikat konstrukcji IEC/EN 61439			
10.2 Wytrzymałość materiałów i części			
10.2.2 Odporność na korozję			Wymagania odnośnie normy produktowej zostały spełnione.
10.2.3.1 Wytrzymałość cieplna powłoki			Wymagania odnośnie normy produktowej zostały spełnione.
10.2.3.2 Rezystancja materiału izolacyjnego przy normalnym cieple			Wymagania odnośnie normy produktowej zostały spełnione.
10.2.3.3 Rezystancja materiału izolacyjnego przy nietypowym cieple			Wymagania odnośnie normy produktowej zostały spełnione.
10.2.4 Wytrzymałość na działanie promieniowania UV			Wymagania odnośnie normy produktowej zostały spełnione.
10.2.5 Podnoszenie			Nie dotyczy, ponieważ należy ocenić całą szafę sterowniczą.
10.2.6 Kontrola odporności na uderzenia			Nie dotyczy, ponieważ należy ocenić całą szafę sterowniczą.
10.2.7 Napisy			Wymagania odnośnie normy produktowej zostały spełnione.
10.3 Stopień ochrony powłok			Nie dotyczy, ponieważ należy ocenić całą szafę sterowniczą.
10.4 Odstępy izolacyjne powietrzne i prądów pełzających			Wymagania odnośnie normy produktowej zostały spełnione.
10.5 Ochrona przed porażeniem elektrycznym			Nie dotyczy, ponieważ należy ocenić całą szafę sterowniczą.
10.6 Montaż elementów eksploatacyjnych			Nie dotyczy, ponieważ należy ocenić całą szafę sterowniczą.
10.7 Wewnętrzne obwody prądowe i połączenia			Należy do zakresu odpowiedzialności wykonawcy szafy sterowniczej.
10.8 Przyłącza przewodów wchodzących z zewnątrz			Należy do zakresu odpowiedzialności wykonawcy szafy sterowniczej.
10.9 Właściwości izolacji			
10.9.2 Wytrzymałość elektryczna o częstotliwości roboczej			Należy do zakresu odpowiedzialności wykonawcy szafy sterowniczej.
10.9.3 Odporność na napięcie udarowe			Należy do zakresu odpowiedzialności wykonawcy szafy sterowniczej.
10.9.4 Sprawdzanie powłok z materiału izolacyjnego			Należy do zakresu odpowiedzialności wykonawcy szafy sterowniczej.
10.10 Nagrzanie			Oszacowanie nagrzania należy do zakresu odpowiedzialności wykonawcy szafy sterowniczej. Eator dostarczy danych na temat straty mocy aparatów.
10.11 Odporność na zwarcia			Należy do zakresu odpowiedzialności wykonawcy szafy sterowniczej. Przestrzegać wytycznych odnośnie aparatów łączeniowych.
10.12 Kompatybilność elektromagnetyczna			Należy do zakresu odpowiedzialności wykonawcy szafy sterowniczej. Przestrzegać wytycznych odnośnie aparatów łączeniowych.
10.13 Działanie mechaniczne			Spełnienie wymagań w aparacie jest jednoznaczne z przestrzeganiem instrukcji montażu (IL).

## Dane techniczne zgodne z ETIM 7.0

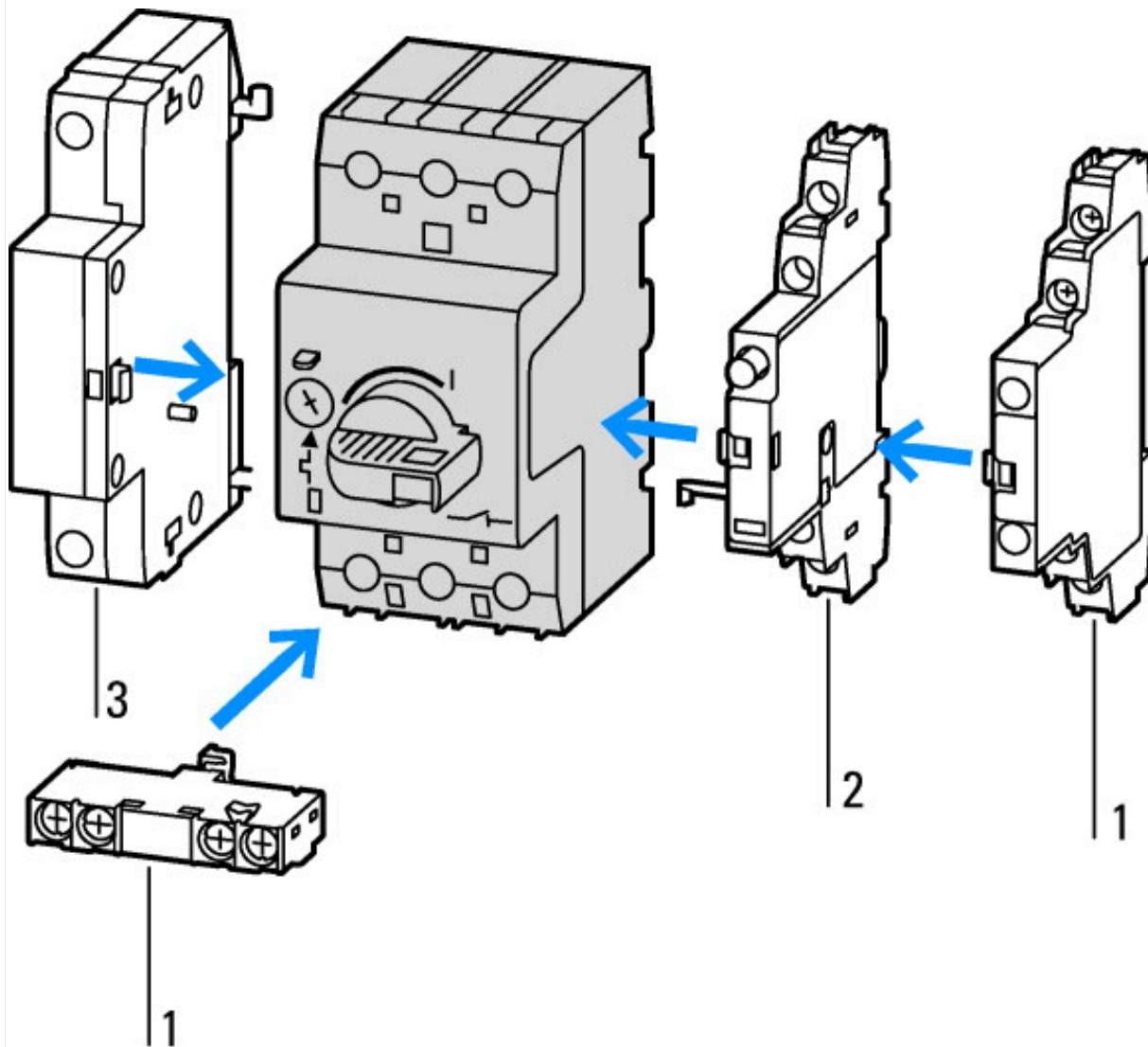
Urządzenia niskonapięciowe (EG000017) / Wł. wyłącznik silnikowy (EC000074)

Zakres nastawy wyzwalacza przeciążeniowego	A	1 - 1
Zakres nastawy wyzwalacza zwarciowego	A	15.5 - 15.5
Z zabezpieczeniem termicznym		Tak
Czułość na zanik fazy		Tak
Sposób wyzwalania		Termomagnetyczny
Znamionowe napięcie pracy	V	690 - 690
Znamionowy prąd ciągły Iu	A	1
Znamionowa moc pracy dla AC-3, 230 V	kW	0.12
Znamionowa moc pracy dla AC-3, 400 V	kW	0.25
Rodzaj podłączenia styków głównych		Zacisk sprężynowy
Rodzaj elementu wykonawczego		Pokrętło
Budowa urządzenia		Urządzenie mocowane na stałe
Ze zintegrowanym stykiem pomocniczym		Nie
Ze zintegrowanym wyzwalaczem podnapięciowym		Nie
Liczba biegunów		3
Znamionowa zwarciowa zdolność łączeniowa Icu przy 400 V, AC	kA	150
Stopień ochrony (IP)		IP20
Wysokość	mm	93
Szerokość	mm	45
Głębokość	mm	76

## Aprobaty

Product Standards		IEC/EN 60947-4-1; UL 60947-4-1; CSA - C22.2 No. 60947-4-1-14; CE marking
UL File No.		E36332
UL Category Control No.		NLRV
CSA File No.		165628
CSA Class No.		3211-05
North America Certification		UL listed, CSA certified
Specially designed for North America		No
Suitable for		Branch circuit: Manual type E if used with terminal, or suitable for group installations

## Krzywe charakterystyki



- 1: Standardowy styk pomocniczy
- 2: Styk pomocniczy wskazujący wyzwolenie
- 3: Wyzwalacze wzrostowe, wyzwalacze podnapięciowe



Charakterystyka zadziałania wyłącznika silnikowego PKZM0-..., PKZM01

- 1: Minimalny poziom, trzy fazy
- 2: Maksymalny poziom, trzy fazy
- 3: Minimalny znacznik, dwie fazy
- 4: Najwyższy znacznik, dwie fazy



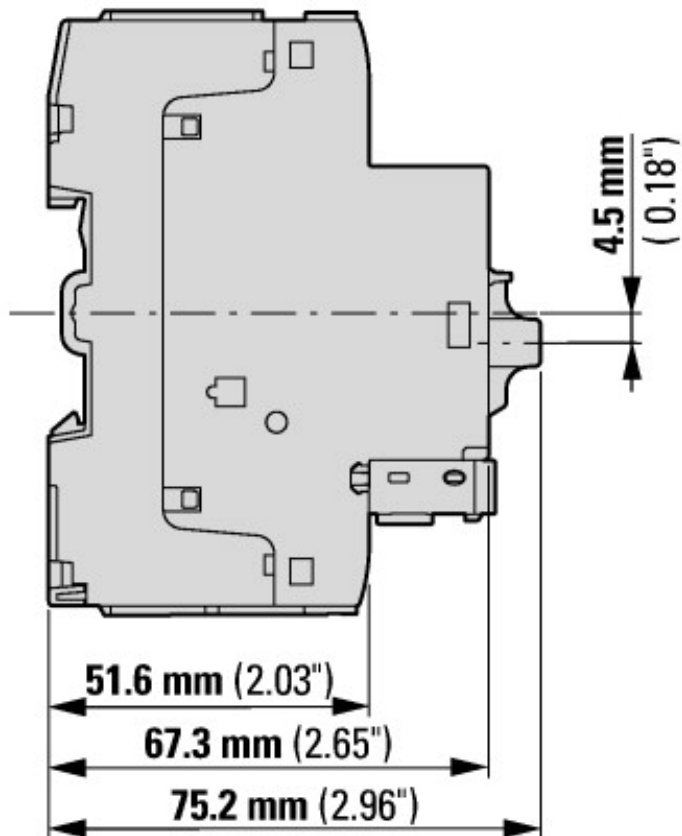
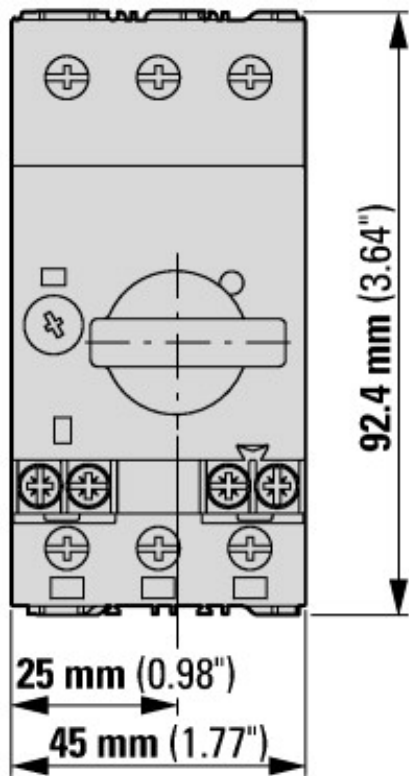
Prąd ograniczony



① 1. Półwałek  
 Energia przepustowa



## Wymiary



Wyłącznik silnikowy ze standardowym wyłącznikiem pomocniczym  
 PKZM0-...(+NHI-E-...-PKZ0)  
 PKZM0-...-T(+NHI-E-...-PKZ0)  
 PKM0-...(+NHI-E-...-PKZ0)



Wyłącznik silnikowy z zamkniętym pokrętkiem  
 PKZM0-...+AK-PKZ0



Wyłączniki silnikowe z wyprzedzającym wyłącznikiem pomocniczym  
PKZM0-...+VHI-...-PKZ0