



Rozłącznik izolacyjny 3b, 160A

Typ PN1-160
 Catalog No. 281235

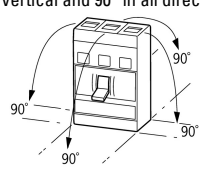
Abbildung ähnlich

Program dostaw

Asortyment			Rozłącznik izolacyjny
Funkcja ochrony			Rozłącznik izolacyjny/Wyłącznik główny
Norma/Dopuszczenie			IEC
Technika montażowa			Montaż stały
Wielkość gabarytowa			PN1
Opis			Cechy wyłącznika głównego włącznie z wymuszeniem zgodnie z IEC/EN 60204 i VDE 0113. Cechy rozłączników zgodnie z IEC/EN 60947-3 i VDE 0660. Zabezpieczenie przed dotknięciem zgodnie z VDE 0160 część 100.
Liczba biegunów			3-biegunowe
Standardowo w zestawie			Zacisk skrzynkowy
Położenia łączenia			I, 0
Prąd znamionowy = Znamionowy prąd stały	$I_n = I_u$	A	160
Ochrona przeciwzwarceniowa maks. bezpiecznik gL		A gL	160

Dane Techniczne

Dane ogólne

Normy i przepisy			IEC/EN 60947
Zabezpieczenie przed dotknięciem			zabezpieczenie przed dotknięciem palcem i grzbietem dłoni z DIN EN 50274/VDE 0106 część 110
Wytrzymałość klimatyczna			Klimat wilgotny/ciepły, stały, wg IEC 60068-2-78 Klimat wilgotny/ciepły, zmienny, wg IEC 60068-2-30
Temperatura otoczenia			
Temperatura otoczenia przy składowaniu		°C	- 40 - + 70
Praca		°C	-25 - +70
Wytrzymałość udarowa mechaniczna (w czasie trwania udaru półsinus 10 ms) według IEC 60068-2-27		g	20 (half-sinusoidal shock 20 ms)
Bezpieczne odłączanie zgodnie z EN 61140			
między zestykami pomocniczymi a torami prądów głównych		V AC	500
między zestykami pomocniczymi		V AC	300
Pozycja zabudowy			
Położenie montażowe			Vertical and 90° in all directions  With residual-current release XFI: - NZM1, N1, NZM2, N2: vertical and 90° in all directions with plug-in adapter elements - NZM1, N1, NZM2, N2: vertical, 90° right/left with withdrawable unit: - NZM3, N3: vertical, 90 ° left - NZM4, N4: vertical with remote operator: - NZM2, N(S)2, NZM3, N(S)3, NZM4, N(S)4: vertical and 90° in all directions
Kierunek zasilania energią			dowolne, zgodne z wymaganiami
stopień ochrony			
Aparat			In the area of the HMI devices: IP20 (basic protection type)
Obudowa			With insulating surround: IP40 With door coupling rotary handle: IP66
Zaciski			Tunnel terminal: IP10 Phase isolator and band terminal: IP00

Rozłącznik mocy

Odporność na udar napięciowy	U_{imp}		
Główne tory prądowe		V	6000
Obwód pomocniczy		V	6000
Znamionowe napięcie pracy	U_e	V AC	690
Nominalna częstotliwość robocza	f	Hz	50/60
Prąd znamionowy = Znamionowy prąd stały	$I_n = I_u$	A	160
Kategoria przepięciowa / stopień zanieczyszczenia			III/3
Znamionowe napięcie izolacji	U_i	V	690
Zastosowanie w nieziemionych sieciach		V	≤ 690
Pozostałe dane techniczne (katalog przeglądowy)			Gewichte Temperatureinfluss, Derating Wirkverlustleistung

Obliczeniowa zwarciova zdolność włączania

690 V 50/60 Hz	I_{cm}	kA	2.8
----------------	----------	----	-----

Pomiarowa wytrzymałość na prąd zwarciovy

t = 0,3 s	I_{cw}	kA	2
t = 1 s	I_{cw}	kA	2

warunkowy znamionowy prąd zwarciovy

z zabezpieczeniem wstępnym		A gG/gL	gR: 160
400/415 V		kA	100
690 V		kA	80
z bezpiecznikiem z tyłu		A gG/gL	gR: 160
400/415 V		kA	100
690 V		kA	10

Znamionowa zdolność załączeniowa i wyłączeniowa

Znamionowy prąd pracy	I_e	A	
AC-22/23A			
415 V	I_e	A	160
690 V	I_e	A	160
Trwałość, mechaniczna	Cykle łączenia		20000
max. częstotliwość załączania		S/h	120

Trwałość, elektryczna

AC-1			
400 V 50/60 Hz	Cykle łączenia		7500
415 V 50/60 Hz	Cykle łączenia		7500
690 V 50/60 Hz	Cykle łączenia		5000
AC-23A			
400 V 50/60 Hz	Cykle łączenia		1000
415 V 50/60 Hz	Cykle łączenia		1000
690 V 50/60 Hz	Cykle łączenia		1000

Przekrój doprowadzeń

Standardowo w zestawie			Zacisk skrzynkowy
Optional accessories			Screw connection Tunnel terminal connection on rear
Przewody Cu, kable Cu			
zacisk skrzynkowy			
przewód pojedynczy		mm ²	1 x (10 - 16) 2 x (6 - 16)
wielożyłowy		mm ²	1 x (10 - 70) ³⁾ 2 x (6 - 25)
			³⁾ Up to 95 mm ² can be connected depending on the cable manufacturer.
Zaciski tunelowe			
przewód pojedynczy		mm ²	1 x 16
wielożyłowy			
1-hole		mm ²	1 x (25 - 95)
Podłączenie na śrubę i przyłącze po stronie tylnej			

bezpośrednio przy łączniku sterowniczym			
przewód pojedynczy		mm ²	1 x (10 - 16) 2 x (6 - 16)
wielożyłowy		mm ²	1 x (25 - 70) ³⁾ 2 x 25
			³⁾ Up to 95 mm ² can be connected depending on the cable manufacturer.
Przewody Al, kable Al			
Zacisk tunelowy			
przewód pojedynczy		mm ²	1 x 16
wielożyłowy			
1-hole		mm ²	1 x (25 - 95)
Podłączenie na śrubę i przyłączy po stronie tylnej			
bezpośrednio przy łączniku sterowniczym			
Solid		mm ²	1 x (10 - 16) 2 x (10 - 16)
wielożyłowy		mm ²	1 x (25 - 70) ³⁾ 2 x 25
Taśma Cu (liczba lamel x szerokość x grubość lamel)			
zacisk skrzynkowy			
	min.	mm	2 x 9 x 0.8
	max.	mm	9 x 9 x 0.8
Szyna miedziana (szerokość x grubość)			
Podłączenie na śrubę i przyłączy po stronie tylnej			
Podłączenie na śrubę			
			M6
bezpośrednio przy łączniku sterowniczym			
	min.	mm	12 x 5
	max.	mm	16 x 5

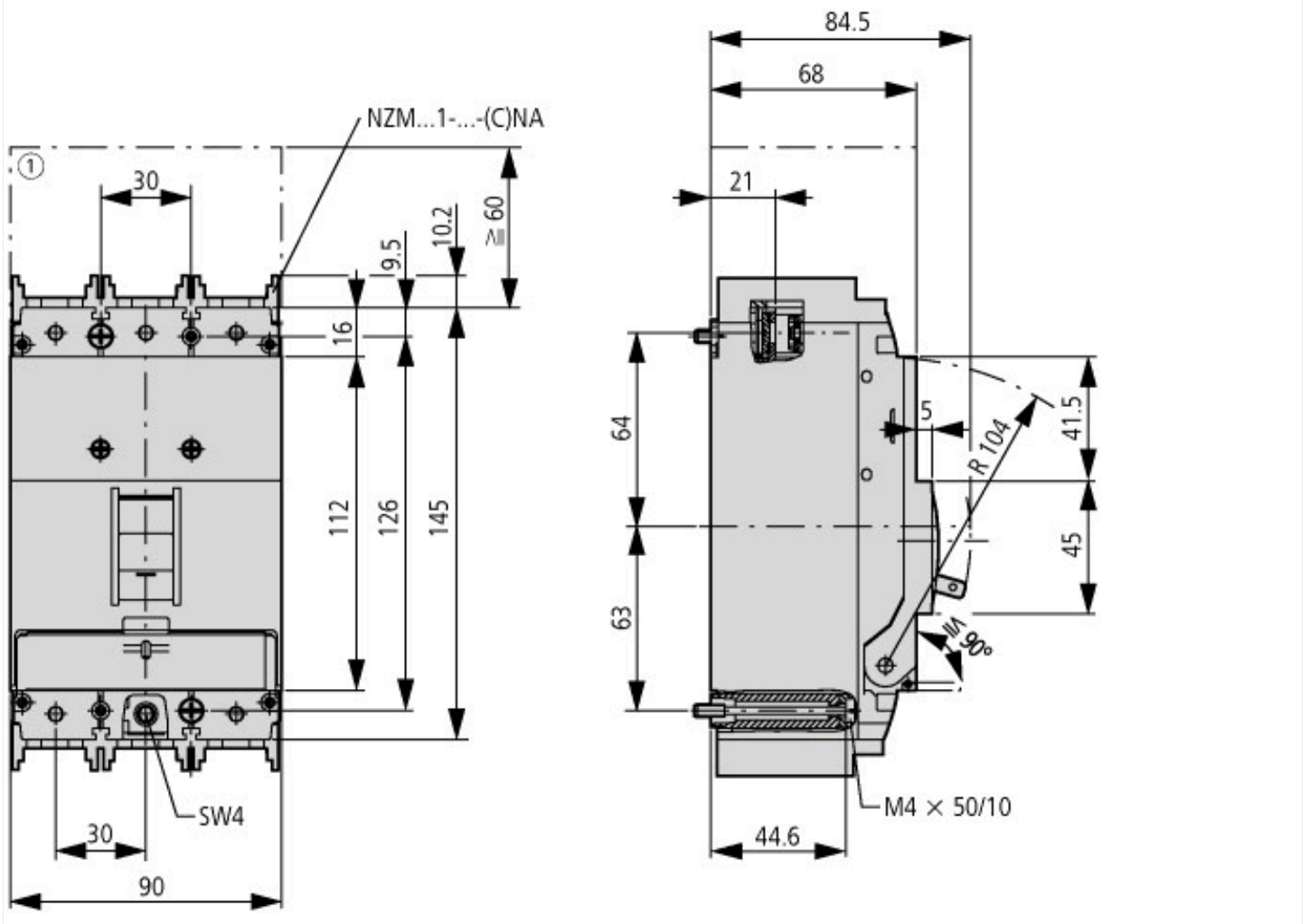
Świadectwo typu zgodnie z IEC/EN 61439

Dane techniczne dla zaświadczenia rodzaju konstrukcji			
Znamionowy prąd pracy do podania straty mocy	I _n	A	160
Strata mocy elementu eksploatacyjnego, w zależności od prądu	P _{vid}	W	29.18
Robocza temperatura otoczenia min.		°C	-25
Robocza temperatura otoczenia maks.		°C	70
Certyfikat konstrukcji IEC/EN 61439			
10.2 Wytrzymałość materiałów i części			
10.2.2 Odporność na korozję			Wymagania odnośnie normy produktowej zostały spełnione.
10.2.3.1 Wytrzymałość cieplna powłoki			Wymagania odnośnie normy produktowej zostały spełnione.
10.2.3.2 Rezystancja materiału izolacyjnego przy normalnym cieple			Wymagania odnośnie normy produktowej zostały spełnione.
10.2.3.3 Rezystancja materiału izolacyjnego przy nietypowym cieple			Wymagania odnośnie normy produktowej zostały spełnione.
10.2.4 Wytrzymałość na działanie promieniowania UV			Wymagania odnośnie normy produktowej zostały spełnione.
10.2.5 Podnoszenie			Nie dotyczy, ponieważ należy ocenić całą szafę sterowniczą.
10.2.6 Kontrola odporności na uderzenia			Nie dotyczy, ponieważ należy ocenić całą szafę sterowniczą.
10.2.7 Napisy			Wymagania odnośnie normy produktowej zostały spełnione.
10.3 Stopień ochrony powłok			Nie dotyczy, ponieważ należy ocenić całą szafę sterowniczą.
10.4 Odstępy izolacyjne powietrzne i prądów pełzających			Wymagania odnośnie normy produktowej zostały spełnione.
10.5 Ochrona przed porażeniem elektrycznym			Nie dotyczy, ponieważ należy ocenić całą szafę sterowniczą.
10.6 Montaż elementów eksploatacyjnych			Nie dotyczy, ponieważ należy ocenić całą szafę sterowniczą.
10.7 Wewnętrzne obwody prądowe i połączenia			Należy do zakresu odpowiedzialności wykonawcy szafy sterowniczej.
10.8 Przyłącza przewodów wchodzących z zewnątrz			Należy do zakresu odpowiedzialności wykonawcy szafy sterowniczej.
10.9 Właściwości izolacji			
10.9.2 Wytrzymałość elektryczna o częstotliwości roboczej			Należy do zakresu odpowiedzialności wykonawcy szafy sterowniczej.
10.9.3 Odporność na napięcie udarowe			Należy do zakresu odpowiedzialności wykonawcy szafy sterowniczej.
10.9.4 Sprawdzanie powłok z materiału izolacyjnego			Należy do zakresu odpowiedzialności wykonawcy szafy sterowniczej.
10.10 Nagrzanie			Oszacowanie nagrzania należy do zakresu odpowiedzialności wykonawcy szafy sterowniczej. Eaton dostarczy danych na temat straty mocy aparatów.

10.11 Odporność na zwarcia		Należy do zakresu odpowiedzialności wykonawcy szafy sterowniczej. Przestrzegać wytycznych odnośnie aparatów łączeniowych.
10.12 Kompatybilność elektromagnetyczna		Należy do zakresu odpowiedzialności wykonawcy szafy sterowniczej. Przestrzegać wytycznych odnośnie aparatów łączeniowych.
10.13 Działanie mechaniczne		Spełnienie wymagań w aparacie jest jednoznaczne z przestrzeganiem instrukcji montażu (IL).

Dane techniczne zgodne z ETIM 7.0

Urządzenia niskonapięciowe (EG000017) / Rozłącznik (EC000216)		
Elektrotechnika, automatyzacja i technologia / Rozdzielnice niskonapięciowe / Rozłącznik, odłącznik obciążenia, przełącznik sterujący / Kompaktowy odłącznik obciążenia (ecl@ss10.0.1-27-37-14-03 [AKF060013])		
Jako rozłącznik główny		Tak
Jako rozłącznik remontowy		Tak
Jako rozłącznik bezpieczeństwa		Nie
Jako wyłącznik awaryjny		Tak
Jako przełącznik nawrotny		Nie
Liczba łączników		1
Maksymalne znamionowe napięcie pracy Ue AC	V	690
Znamionowe napięcie pracy	V	690 - 690
Znamionowy prąd ciągły Iu	A	160
Znamionowy prąd ciągły dla AC-23, 400 V	A	0
Znamionowy prąd ciągły dla AC-21, 400 V	A	0
Znamionowa moc pracy dla AC-3, 400 V	kW	0
Znamionowy wytrzymywany prąd krótkotrwały Icw	kA	2
Znamionowa moc pracy dla AC-23, 400 V	kW	90
Zdolność łączeniowa przy 400 V	kW	0
Znamionowy warunkowy prąd zwarcia Iq	kA	0
Liczba biegunów		3
Liczba styków pomocniczych rozwiernych		0
Liczba styków pomocniczych zwiernych		0
Liczba styków pomocniczych przełącznych		0
Opcjonalny napęd silnikowy		Nie
Wbudowany napęd silnikowy		Nie
Opcjonalny wyzwalacz napięciowy		Nie
Budowa urządzenia		Urządzenie mocowane na stałe
Do montażu na płycie		Tak
Do montażu tablicowego 4-otworowego		Nie
Do montażu czołowego centralnie		Nie
Do instalacji w tablicach rozdzielczych		Tak
Do montażu pośredniego		Tak
Kolor elementu sterowniczego		Czarny
Rodzaj elementu wykonawczego		Dźwignia
Z mechanizmem ryglującym		Tak
Rodzaj podłączenia styków głównych		Zacisk ramowy
Stopień ochrony (IP) części czołowej		IP20
Stopień ochrony (NEMA)		



① Blow out area, minimum clearance to adjacent parts

