



Panel PCT 10", 2xETH, RS485, RS232, CAN, PLC

Typ XV-303-10-C00-A00-1C
Catalog No. 179662
Alternate Catalog No. XV-303-10-C00-A00-1C

Abbildung ähnlich

Program dostaw


Asortyment			XV300 10,1"
Asortyment			XV-303
Funkcja			HMI-PLC (wbudowana funkcja SPS)
Opis			Interfejs użytkownika z PLC i 2 interfejsem Ethernet
wspólne cechy serii			Interfejs Ethernet CAN Urządzenie USB Host USB RS232 RS485 Gniazdo karty SD System sterowania Windows Embedded Compact 7 pro Zintegrowana licencja oprogramowania wizualizacyjnego
Typ wyświetlacza			wyświetlacz kolorowy, TFT, Anti-Glare
Technologia dotykowa			Pojemnościowy wyświetlacz Multitouch (PCT)
Liczba kolorów			16777216 (liczba kolorów 24 bity)
Rozdzielczość		Piksel	WSVGA 1024 x 600
Widok pionowy			tak
Przekątna ekranu		cali	10,1 widescreen
Wykonanie			Obudowa z materiału izolacyjnego i szklany front w ramie z materiału izolacyjnego
System operacyjny			Windows Embedded Compact 7 Pro
Licencja PLC			Z licencją PLC
Świadectwa licencyjne do interfejsów obwodowych			nie wymagane
wbudowane interfejsy			2 x Ethernet 10/100 Mbps 1 x RS232 1 x RS485 1 x CANopen®/easyNet 1 x host USB 2.0 1 x USB-Device
Wersja przednia			Hartowane przeciwodblaskowe szkło w ramie z materiału izolacyjnego
Przeznaczenie			montaż
Gniazda			na kartę SD: 1
Karta pamięci automatyzacji			opcjonalnie z kartą SD -> nr art. 181638
Wtykane moduły komunikacyjne (opcjonalnie)			nie
Czujnik dotykowy			Panel dotykowy
Strata mocy		W	18

Dane Techniczne

Wyświetlacz

Typ wyświetlacza			wyświetlacz kolorowy, TFT, Anti-Glare
Przekątna ekranu		cali	10,1 widescreen
Rozdzielczość		Piksel	WSVGA 1024 x 600
Widoczna powierzchnia ekranu		mm	222.72 x 125.28
Format			16:9
Liczba kolorów			16777216 (liczba kolorów 24 bity)
Proporcje kontrastu			typowo 500:1
Jasność		cd/m ²	typowo 400
Podświetlenie tła			LED

Trwałość podświetlenia tła		h	ściemnianie poprzez oprogramowanie typowo 50000
Sterowanie			
Technologia			Projected Capacitive Touch (PCT)
Czujnik dotykowy			Panel dotykowy
System			
Procesor			ARM Cortex-A9 800 MHz
Wewnętrzna pamięć			DRAM: 512 MB RAM Flash: 1GB SLC NVRAM: 128kB Retain
Pamięć zewnętrzna			Karta SD typu: SDSC, SDHC
Chłodzenie			Bezwentylatorowe chłodzenie CPU i systemu, całkowicie pasywne poprzez swobodną konwekcję
Buforowanie zegara czasu rzeczywistego			
Bateria (trwałość)			niewymienne, BR2330, lutowane
Czas buforowania (w stanie bez napięcia)			zwykle 10 lat
Projektowanie			
Oprogramowanie wizualizacyjne			GALILEO XSOF-CODESYS
Oprogramowanie PLC			XSOF-CODESYS-2 XSOF-CODESYS-3
Wizualizacja docelowa i WWW			tak
Licencja PLC			Z licencją PLC
System operacyjny			Windows Embedded Compact 7 Pro
Interfejsy, komunikacja			
wbudowane interfejsy			2 x Ethernet 10/100 Mbps 1 x RS232 1 x RS485 1 x CANopen®/easyNet 1 x host USB 2.0 1 x USB-Device
Host USB			USB 2.0, nie odseparowane galwanicznie
Urządzenie USB			USB 2.0, nie odseparowane galwanicznie
RS-232			nie separowane galwanicznie, wtyk SUB-D 9-biegunowy, UNC
RS-485			nie separowane galwanicznie, wtyk SUB-D 9-biegunowy, UNC
CAN			nie separowane galwanicznie, wtyk SUB-D 9-biegunowy, UNC
Gniazda			na kartę SD: 1
Ethernet			10/100 Mbps
MPI			nie
Zasilanie			
Napięcie znamionowe			24 V DC SELV (safety extra low voltage)
Dopuszczalne napięcie			Efektywne: 19,2-30,0 V DC (napięcie znamionowe -20%/+25%) Bezwzględne z falistością: 18,0-31,2 V DC Zasilanie bateryjne: 18,0-31,2 V DC (napięcie znamionowe -25%/+30%) 35 V DC przez czas < 100 ms
Spadki napięć		ms	≤ 10 ms od napięcia nominalnego (24 V DC) 5 ms od zbyt niskiego napięcia (19,2 V DC)
Pobór mocy	P _{max.}	W	max. 18
Pobór mocy		W	typ. 18
Strata mocy		W	18
Wskazówka dotycząca straty mocy			Strata mocy przy poborze prądu 24 V DC Aparat podstawowy 12 W + karta USB 2,5 W
Zabezpieczenie przed odwrotną polaryzacją			tak
bezpiecznik			tak (nie dostępny bezpiecznik topikowy)
Izolacja galwaniczna			nie
Dane ogólne			
Materiał obudowy			Tworzywo sztuczne, czarne
Wersja przednia			Hartowane przewodobłaskowe szkło w ramie z materiału izolacyjnego
Wymiary (szer. x wys. x gł.)		mm	269 x 174 x 58
Montaż natablicowy			Odstęp: S x W x G ≥ 30 mm (1.18°) Nachylenie w pionie: ± 45° (przy naturalnej konwekcji)
Ciężar		kg	1.13
Stopień ochrony (IEC/EN 60529, EN50178, VBG 4)			IP65 (z przodu zgodnie z EN 60529-1), IP20 (z tyłu zgodnie z EN 60529-1) NEMA 4X

Dopuszczenia			NEMA12 (zgodnie z NEMA 250-2003)
Dopuszczenia			cUL 61010-2-201
dopuszczenia do użytkowania na morzu			DNV GL
			
Zastosowane normy i dyrektywy			
kompatybilność elektromagnetyczna			2004/108/EWG
Emisja zakłóceń			IEC/EN 61000-6-4
Odporność na zakłócenia			IEC/EN 61000-6-2
Normy produktu			EN50178/IEC/EN 61131-2
Wytrzymałość udarowa mechaniczna		g	15g / 11ms
Drgania			5...9 Hz +- 3,5 mm 9...60 Hz +- 0,15 mm 60...150 Hz ± 2 g
swobodne spadanie, w opakowaniu		m	IEC/EN 60068-2-31
RoHS			zgodny

warunki otoczenia

Klimatyczne warunki otoczenia			
Wytrzymałość klimatyczna			Zimno zgodnie z EN 60068-2-1 Suche ciepłe powietrze wg IEC 60068-2-2 Wilgotność i temperatura zgodnie z EN 60068-2-3
Sprężone powietrze (praca)		hPa	795 - 1080
Temperatura			
Przechowywanie/transport	θ	°C	-20 - +60
Robocza temperatura otoczenia min.		°C	0
Robocza temperatura otoczenia maks.		°C	+ 50
Względna wilgotność powietrza			
Obroszenie			bez skraplania
wilgotność względna			10 - 95%, bez skraplania

Świadectwo typu zgodnie z IEC/EN 61439

Dane techniczne dla zaświadczenia rodzaju konstrukcji			
Strata mocy statyczna, niezależnie od prądu	P_{Vs}	W	18
Robocza temperatura otoczenia min.		°C	0
Robocza temperatura otoczenia maks.		°C	50
Stopień ochrony			IP65 (z przodu zgodnie z EN 60529-1), IP20 (z tyłu zgodnie z EN 60529-1) NEMA 4X
Certyfikat konstrukcji IEC/EN 61439			
10.2 Wytrzymałość materiałów i części			
10.2.2 Odporność na korozję			Wymagania odnośnie normy produktowej zostały spełnione.
10.2.3.1 Wytrzymałość cieplna powłoki			Wymagania odnośnie normy produktowej zostały spełnione.
10.2.3.2 Rezystancja materiału izolacyjnego przy normalnym ciepłe			Wymagania odnośnie normy produktowej zostały spełnione.
10.2.3.3 Rezystancja materiału izolacyjnego przy nietypowym ciepłe			Wymagania odnośnie normy produktowej zostały spełnione.
10.2.4 Wytrzymałość na działanie promieniowania UV			na życzenie
10.2.5 Podnoszenie			Nie dotyczy, ponieważ należy ocenić całą szafę sterowniczą.
10.2.6 Kontrola odporności na uderzenia			Nie dotyczy, ponieważ należy ocenić całą szafę sterowniczą.
10.2.7 Napisy			Wymagania odnośnie normy produktowej zostały spełnione.
10.3 Stopień ochrony powłok			Wymagania odnośnie normy produktowej zostały spełnione.
10.4 Odstępy izolacyjne powietrzne i prądów pelzających			Wymagania odnośnie normy produktowej zostały spełnione.
10.5 Ochrona przed porażeniem elektrycznym			Nie dotyczy, ponieważ należy ocenić całą szafę sterowniczą.
10.6 Montaż elementów eksploatacyjnych			Nie dotyczy, ponieważ należy ocenić całą szafę sterowniczą.
10.7 Wewnętrzne obwody prądowe i połączenia			Należy do zakresu odpowiedzialności wykonawcy szafy sterowniczej.
10.8 Przyłącza przewodów wchodzących z zewnątrz			Należy do zakresu odpowiedzialności wykonawcy szafy sterowniczej.

10.9 Właściwości izolacji		
10.9.2 Wytrzymałość elektryczna o częstotliwości roboczej		Należy do zakresu odpowiedzialności wykonawcy szafy sterowniczej.
10.9.3 Odporność na napięcie udarowe		Należy do zakresu odpowiedzialności wykonawcy szafy sterowniczej.
10.9.4 Sprawdzanie powłok z materiału izolacyjnego		Należy do zakresu odpowiedzialności wykonawcy szafy sterowniczej.
10.10 Nagrzanie		Oszacowanie nagrzania należy do zakresu odpowiedzialności wykonawcy szafy sterowniczej. Eator dostarczy danych na temat straty mocy aparatów.
10.11 Odporność na zwarcia		Należy do zakresu odpowiedzialności wykonawcy szafy sterowniczej.
10.12 Kompatybilność elektromagnetyczna		Należy do zakresu odpowiedzialności wykonawcy szafy sterowniczej.
10.13 Działanie mechaniczne		Spełnienie wymagań w aparacie jest jednoznaczne z przestrzeganiem instrukcji montażu (IL).

Dane techniczne zgodne z ETIM 7.0

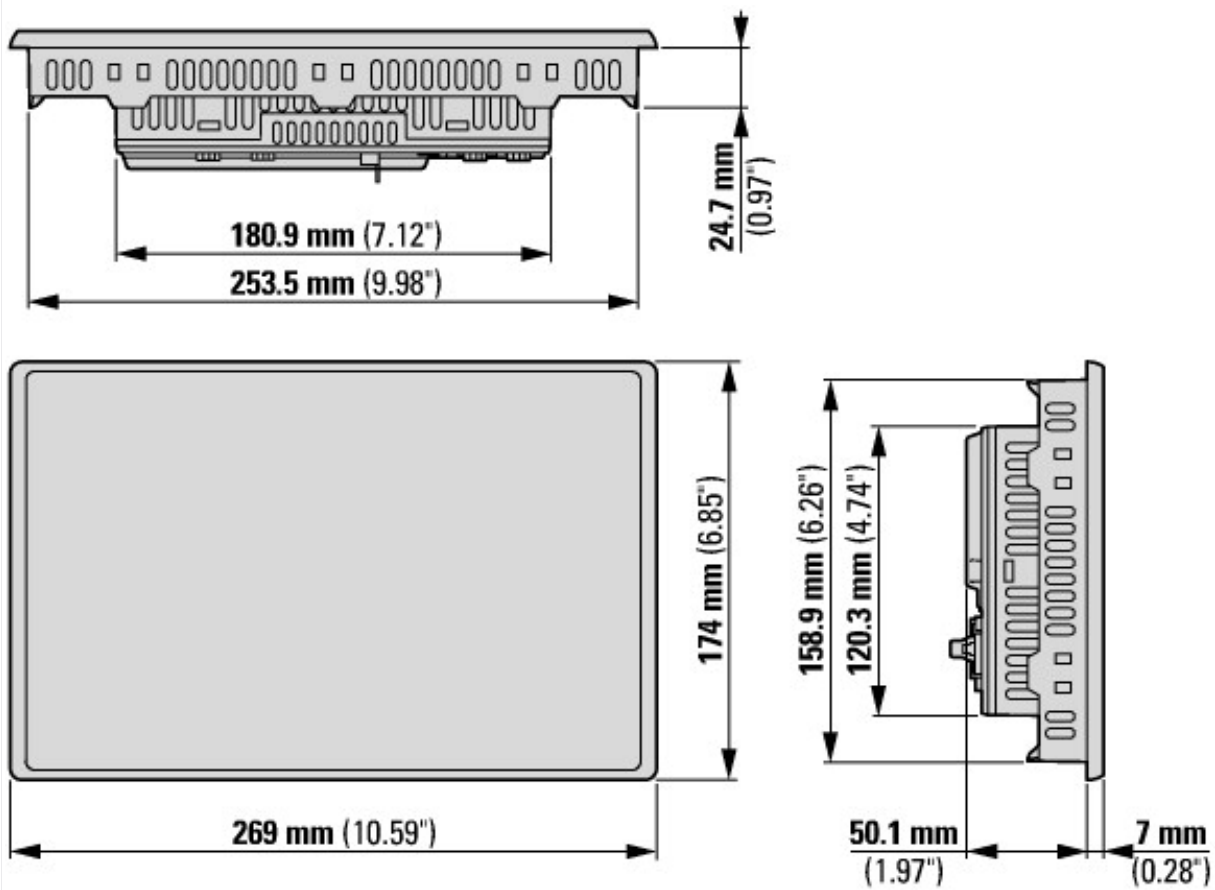
Przemysłowe Programowalne Sterowniki Logiczne PLC (EG000024) / Panel graficzny (EC001412)		
Elektrotechnika, automatyzacja i technologia / Wyświetlacz i panel sterowania / Panel (HMI) / Graphic panel (HMI) (ecl@ss10.0.1-27-33-02-01 [AFX016003])		
Napięcie zasilające dla AC 50 Hz	V	0 - 0
Napięcie zasilające dla AC 60 Hz	V	0 - 0
Napięcie zasilające dla DC	V	19.2 - 30
Rodzaj napięcia zasilającego		DC
Liczba złączy sprzętowych Industrial Ethernet		2
Liczba złączy PROFINET		0
Liczba złączy sprzętowych RS-232		1
Liczba złączy sprzętowych RS-422		0
Liczba złączy sprzętowych RS-485		1
Liczba złączy sprzętowych szeregowych TTY		0
Liczba złączy sprzętowych USB		2
Liczba złączy sprzętowych równoległych		0
Liczba interfejsów sprzętowych bezprzewodowych		0
Liczba złączy sprzętowych innych		1
Z interfejsem SW		Tak
Obsługa protokołu TCP/IP		Tak
Obsługa protokołu PROFIBUS		Nie
Obsługa protokołu CAN		Tak
Obsługa protokołu INTERBUS		Nie
Obsługa protokołu ASI		Nie
Obsługa protokołu KNX		Nie
Obsługa protokołu MODBUS		Tak
Obsługa protokołu Data-Highway		Nie
Obsługa protokołu DeviceNet		Nie
Obsługa protokołu SUCONET		Nie
Obsługa protokołu LON		Nie
Obsługa protokołu PROFINET IO		Nie
Obsługa protokołu PROFINET CBA		Nie
Obsługa protokołu SERCOS		Nie
Obsługa protokołu Foundation Fieldbus		Nie
Obsługa protokołu EtherNet/IP		Tak
Obsługa protokołu AS-Interface Safety at Work		Nie
Obsługa protokołu DeviceNet Safety		Nie
Obsługa protokołu INTERBUS-Safety		Nie
Obsługa protokołu PROFIsafe		Nie
Obsługa protokołu SafetyBUS p		Nie
Obsługa innych protokołów		Nie
Standard komunikacji bezprzewodowej Bluetooth		Nie
Standard komunikacji bezprzewodowej WLAN 802.11		Nie
Standard komunikacji bezprzewodowej GPRS		Nie
Standard komunikacji bezprzewodowej GSM		Nie
Standard komunikacji bezprzewodowej UMTS		Nie

IO link master			Nie
Rodzaj wyświetlacza			TFT
Z wyświetlaczem kolorowym			Tak
Liczba wyświetlanych kolorów			16777.216
Liczba poziomów szarości/niebieskości wyświetlacza			0
Przekątna ekranu		cal	10.1
Maksymalna rozdzielczość w poziomie			1.024
Maksymalna rozdzielczość w pionie			600
Użyteczna pamięć projektowa / pamięć użytkownika		kB	512
Z klawiaturą numeryczną			Nie
Z klawiaturą alfanumeryczną			Nie
Liczba programowalnych klawiszy funkcyjnych			0
Liczba klawiszy z diodami LED			0
Liczba klawiszy systemowych			1
Technologia dotykowa			Pojemnościowa (Multitouch)
Z sygnalizacją komunikatów			Tak
Z obsługą wiadomości/komunikatów (łącznie z buforowaniem i potwierdzeniem)			Tak
Możliwa reprezentacja stanu procesu (wyjście)			Tak
Możliwa domyślna wartość procesu (wejście)			Tak
Z recepturami			Tak
Liczba poziomów haseł			200
Z wyjściem drukarki			Tak
Liczba języków online			100
Możliwość ładowania dodatkowych komponentów oprogramowania			Tak
Stopień ochrony (IP) części czołowej			IP65
Stopień ochrony części czołowej (NEMA)			12
Zakres temperatur pracy		°C	0 - 50
Możliwość montażu na szynie			Nie
Montaż ścienny / montaż bezpośredni			Nie
Do układów bezpieczeństwa			Nie
Szerokość elementu frontowego		mm	269
Wysokość elementu frontowego		mm	174
Głębokość wbudowania		mm	50.1

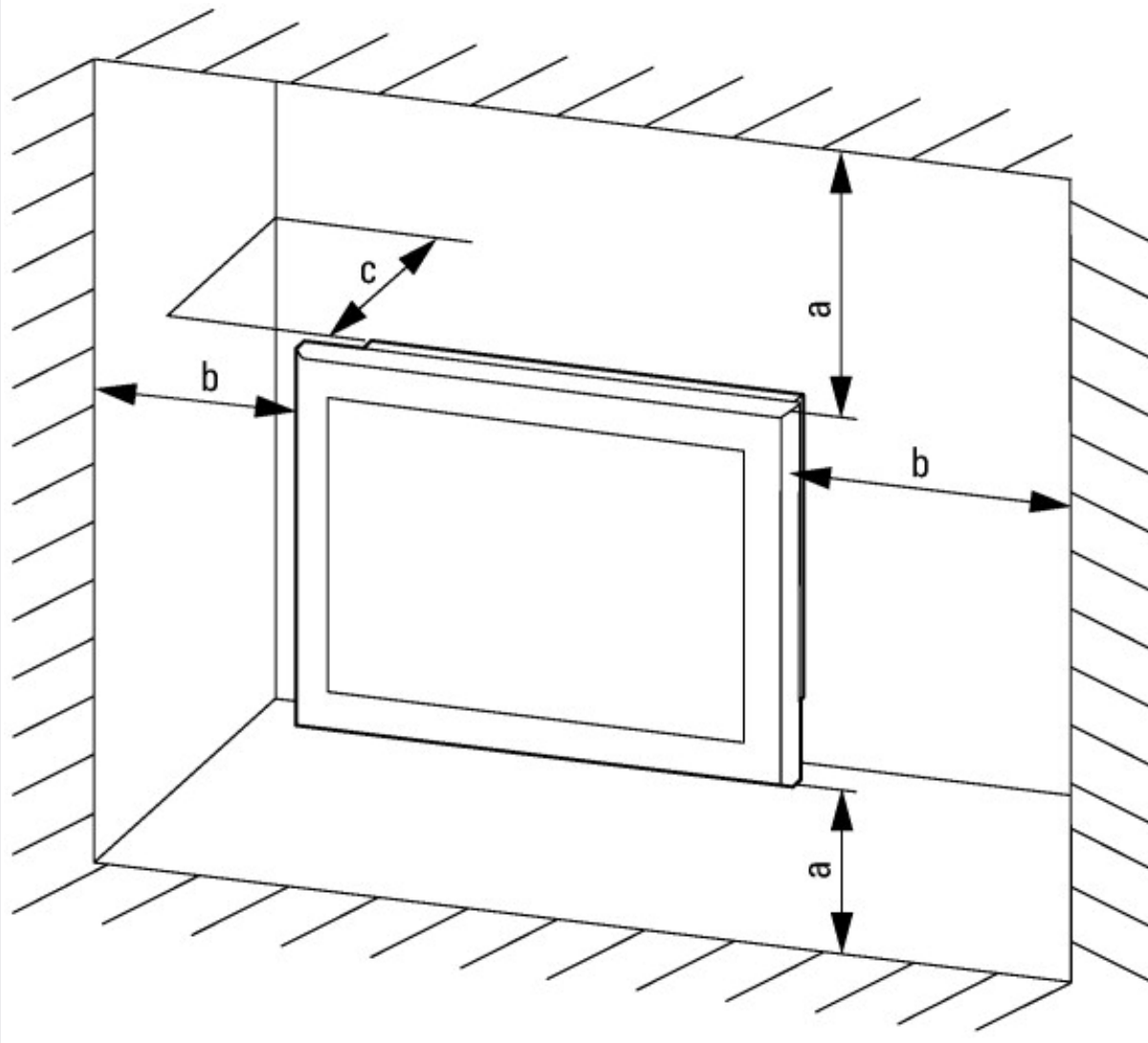
Aprobaty

Product Standards			UL 61010-2-201; IEC/EN 61131-2; CE
UL File No.			E205091
North America Certification			UL listed, certified by UL for use in Canada
Specially designed for North America			No
Current Limiting Circuit-Breaker			No
Degree of Protection			IEC: IP65, NA: NEMA4X, NEMA12

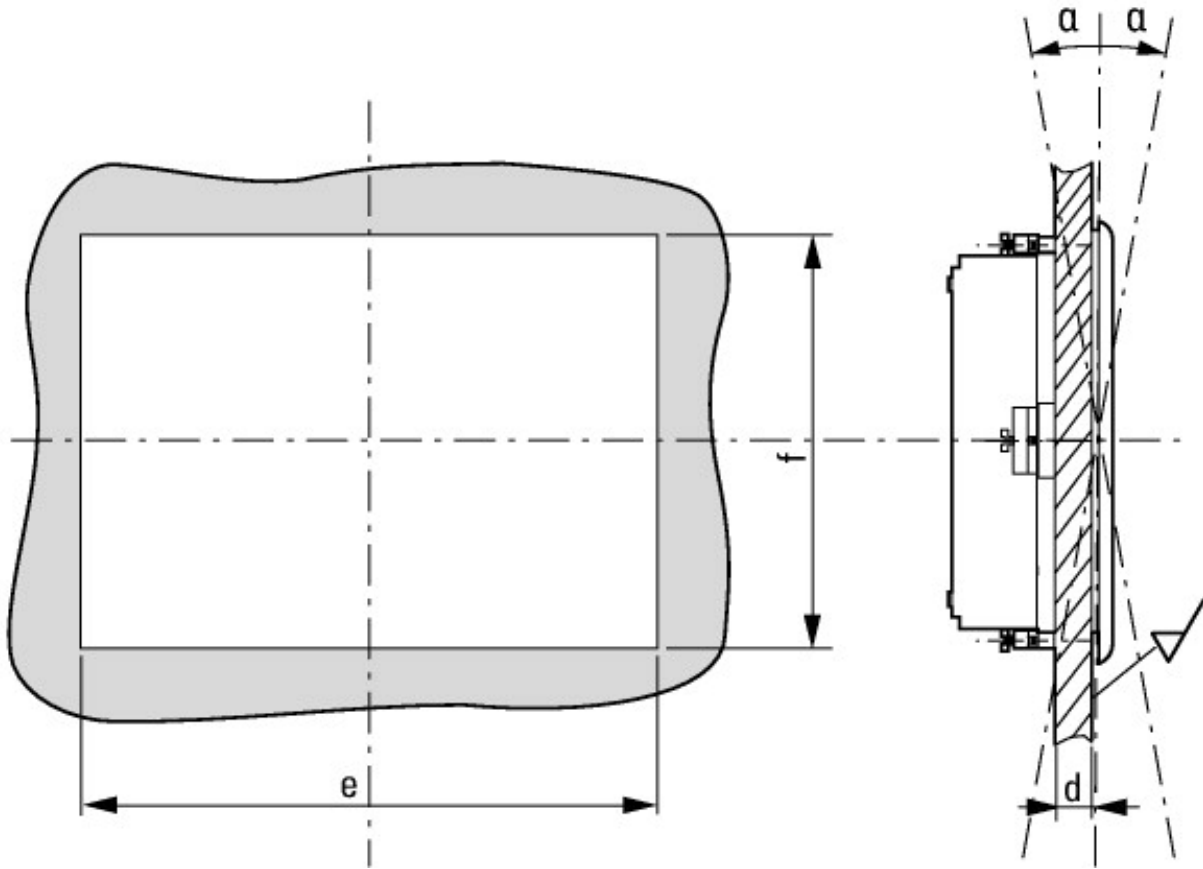
Wymiary



Panel dotykowy XV-303... o przekątnej 10,1" wariant: do wbudowania



$a, b, c \geq 30 \text{ mm}, 0 \leq T \leq 50 \text{ }^\circ\text{C}$



$2 \text{ mm} \leq d \leq 5 \text{ mm}, e = 255,5 \text{ mm}, f = 160,5 \text{ mm}, \# = 45^\circ$