



Ochronny przekaźnik silnikowy, 6-9A, 1zz+1zr

Typ **ZE-9**  
 Catalog No. **014708**  
 Alternate Catalog No. **XTOM009AC1**

**Program dostaw**

Asortyment			Ochronny przekaźnik silnikowy ZE do małych styczników
Wrażliwość na brak fazy			IEC/EN 60947, VDE 0660 część 102
Opis			Przycisk testu/wyłączenia Przycisk Reset ręcznie/auto Wolne wyzwolenie
Sposób montażu			zamontowanie bezpośrednie

**Zakres nastawczy**

Wyzwalacz przeciążeniowy	$I_r$	A	6 - 9
Diagram łączenia			

**Styk pomocniczy**

Z = Zestyk zwierny			1 Z
R = Styki rozwiernie			1 R
Stosowane do			DILEM DIULEM/21/MV

**Zabezpieczenie przeciwzwarciowe**

Rodzaj przyporządkowania „1”	gG/gL	A	35
Rodzaj przyporządkowania „2”	gG/gL	A	10

**Uwagi**

Wyzwalacz przeciążeniowy: klasa wyzwalań 10 A

Zabezpieczenie przed zwarciami: należy stosować maksymalny dozwolony bezpiecznik stycznika montowany bezpośrednio w urządzeniu.

Nadaje się do zabezpieczenia silników Ex-e



II(2)G [Ex d] [Ex e] [Ex px]

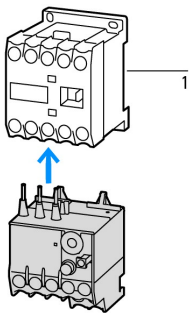
II(2)D [Ex p] [Ex t]

PTB 10 ATEX 3014

Przestrzegać podręcznika MN03407003Z-DE/EN.

**Wskazówki**

W przypadku montażu szeregowego należy zachować odstęp minimalny 5 mm między ochronnym przekaźnikiem silnikowym.



1 styczniki mocy

## Dane Techniczne

### Dane ogólne

Normy i przepisy			IEC/EN 60947, VDE 0660, UL, CSA
Wytrzymałość klimatyczna			Klimat wilgotny/ciepły, stały, wg IEC 60068-2-78 Klimat wilgotny/ciepły, zmienny, wg IEC 60068-2-30
Temperatura otoczenia			Zakres pracy zgodny z IEC/EN 60947. PTB: -5 °C - +55 °C
otwarte	°C		-25 - +50
zabudowany	°C		- 25 - 40
Kompensacja temperatury			Praca ciągła
Ciężar	kg		0.078
Wytrzymałość uderzeniowa mechaniczna	g		10 półsinusoidalny Czas udaru 10 ms
Stopień ochrony			IP20
Zabezpieczenie przed dotknięciem w wypadku pionowego dotknięcia od przodu (EN 50274)			zabezpieczenie przed dotknięciem palcem
Wysokość ustawienia	m		maks. 2000

### Główne torry prądowe

Odporność na uderzenie napięciowe	$U_{imp}$	V AC	6000
Kategoria przepięciowa / stopień zanieczyszczenia			III/3
Znamionowe napięcie izolacji	$U_i$	V	690
Znamionowe napięcie pracy	$U_e$	V AC	690
Bezpieczne odłączanie zgodnie z EN 61140			
między zestykami pomocniczymi a torami prądów głównych		V AC	300
między głównymi torami prądowymi		V AC	300
Błąd resztkowy kompensacji temperaturowej > 40°C			≤ 0.25 %/K
Straty ciepła (3 styki)			
dolna wartość zakresu nastawczego		W	2.5
górną wartość zakresu nastawczego		W	5.1
Przekrój doprowadzeń		mm <sup>2</sup>	
przewód pojedynczy		mm <sup>2</sup>	1 x (0,75 - 2,5)
Linka z tulejką		mm <sup>2</sup>	1 x (0,5 - 1,5)
Drut lub linka		AWG	18 - 14
Śruba przyłączeniowa			M3,5
moment dokręcenia		Nm	1,2
Odcinek przewodu bez izolacji		mm	8
Narzędzia			
Śrubokręt pozidriv		Wielkość 2	
Śrubokręt do śrub o łbie rowkowym		mm	0.8 x 5.5

### Obwody prądu pomocniczego i sterującego

Odporność na uderzenie napięciowe	$U_{imp}$	V	4000
Kategoria przepięciowa / stopień zanieczyszczenia			III/3
Przekrój doprowadzeń		mm <sup>2</sup>	
przewód pojedynczy		mm <sup>2</sup>	1 x (0,75 - 2,5) 2 x (0,75 - 2,5)
Linka z tulejką		mm <sup>2</sup>	1 x (0,5 - 1,5)

			2 x (0,5 - 1,5)
jedno- lub wielożyłowy		AWG	2 x (18 - 12)
Śruba przyłączeniowa			M3,5
moment dokręcenia		Nm	1,2
Odcinek przewodu bez izolacji		mm	8
Narzędzia			
Śrubokręt pozidriv		Wielkość	2
Śrubokręt do śrub o łbie rowkowym		mm	0,8 x 5,5
Znamionowe napięcie izolacji, obwód pomocniczy	$U_i$	V AC	500
znamionowe napięcie pracy	$U_e$	V AC	500
Bezpieczne odłączanie zgodnie z EN 61140			
między zestykami pomocniczymi		V AC	250
konwencjonalny prąd termiczny	$I_{th}$	A	6
Znamionowy prąd pracy	$I_e$	A	
AC-15			
Zestyk zwierny			
120 V	$I_e$	A	1.5
220 V 230 V 240 V	$I_e$	A	1.5
380 V 400 V 415 V	$I_e$	A	0.7
500 V	$I_e$	A	0.5
rozwierny			
120 V	$I_e$	A	1.5
220 V 230 V 240 V	$I_e$	A	1.5
380 V 400 V 415 V	$I_e$	A	0.7
500 V	$I_e$	A	0.5
DC L/R ≤ 15 ms			
			Warunki włączania i wyłączania w odniesieniu do DC-13, L/R stale zgodnie z danymi.
24 V	$I_e$	A	0.9
60 V	$I_e$	A	0.75
110 V	$I_e$	A	0.4
220 V	$I_e$	A	0.2
Odporność na zwarcia bez zgrzania			
Bezpiecznik topikowy		A gG/gL	4

### Uwagi

**Wskazówki** Temperatura otoczenia w zakresie pracy zgodnie z IEC/EN 60947, PTB: -5 °C do +50°C

Przekroje przyłączy torów prądu głównego jednożyłowych i cienkożyłowych: przy wykorzystaniu 2 przewodów stosować jednakowe przekroje.

### Atestowane parametry mocy

Styk pomocniczy			
Pilot Duty			
z uruchamianiem AC			D300
z uruchamianiem DC			R300
General Use			
AC		V	240 V/1,5 A 600 V/0,6 A
Short Circuit Current Rating		SCCR	
Basic Rating			
Wskazówka			CB dla maks. 480 V
SCCR		kA	5
maks. bezpiecznik		A	35
maks. CB		A	15

### Świadectwo typu zgodnie z IEC/EN 61439

Dane techniczne dla zaświadczenia rodzaju konstrukcji			
Znamionowy prąd pracy do podania straty mocy	$I_n$	A	9
Strata mocy na biegun, w zależności od prądu	$P_{vid}$	W	1.7

Strata mocy elementu eksploatacyjnego, w zależności od prądu	P <sub>vid</sub>	W	5.1
Strata mocy statyczna, niezależnie od prądu	P <sub>vs</sub>	W	0
Zdolność oddawania straty mocy	P <sub>ve</sub>	W	0
Robocza temperatura otoczenia min.		°C	-25
Robocza temperatura otoczenia maks.		°C	50
Certyfikat konstrukcji IEC/EN 61439			
10.2 Wytrzymałość materiałów i części			
10.2.2 Odporność na korozję			Wymagania odnośnie normy produktowej zostały spełnione.
10.2.3.1 Wytrzymałość cieplna powłoki			Wymagania odnośnie normy produktowej zostały spełnione.
10.2.3.2 Rezystancja materiału izolacyjnego przy normalnym cieple			Wymagania odnośnie normy produktowej zostały spełnione.
10.2.3.3 Rezystancja materiału izolacyjnego przy nietypowym cieple			Wymagania odnośnie normy produktowej zostały spełnione.
10.2.4 Wytrzymałość na działanie promieniowania UV			Wymagania odnośnie normy produktowej zostały spełnione.
10.2.5 Podnoszenie			Nie dotyczy, ponieważ należy ocenić całą szafę sterowniczą.
10.2.6 Kontrola odporności na uderzenia			Nie dotyczy, ponieważ należy ocenić całą szafę sterowniczą.
10.2.7 Napisy			Wymagania odnośnie normy produktowej zostały spełnione.
10.3 Stopień ochrony powłok			Nie dotyczy, ponieważ należy ocenić całą szafę sterowniczą.
10.4 Odstępy izolacyjne powietrzne i prądów pełzających			Wymagania odnośnie normy produktowej zostały spełnione.
10.5 Ochrona przed porażeniem elektrycznym			Nie dotyczy, ponieważ należy ocenić całą szafę sterowniczą.
10.6 Montaż elementów eksploatacyjnych			Nie dotyczy, ponieważ należy ocenić całą szafę sterowniczą.
10.7 Wewnętrzne obwody prądowe i połączenia			Należy do zakresu odpowiedzialności wykonawcy szafy sterowniczej.
10.8 Przyłącza przewodów wchodzących z zewnątrz			Należy do zakresu odpowiedzialności wykonawcy szafy sterowniczej.
10.9 Właściwości izolacji			
10.9.2 Wytrzymałość elektryczna o częstotliwości roboczej			Należy do zakresu odpowiedzialności wykonawcy szafy sterowniczej.
10.9.3 Odporność na napięcie udarowe			Należy do zakresu odpowiedzialności wykonawcy szafy sterowniczej.
10.9.4 Sprawdzanie powłok z materiału izolacyjnego			Należy do zakresu odpowiedzialności wykonawcy szafy sterowniczej.
10.10 Nagrzanie			Oszacowanie nagrzania należy do zakresu odpowiedzialności wykonawcy szafy sterowniczej. Eator dostarczy danych na temat straty mocy aparatów.
10.11 Odporność na zwarcia			Należy do zakresu odpowiedzialności wykonawcy szafy sterowniczej. Przestrzegać wytycznych odnośnie aparatów łączeniowych.
10.12 Kompatybilność elektromagnetyczna			Należy do zakresu odpowiedzialności wykonawcy szafy sterowniczej. Przestrzegać wytycznych odnośnie aparatów łączeniowych.
10.13 Działanie mechaniczne			Spełnienie wymagań w aparacie jest jednoznaczne z przestrzeganiem instrukcji montażu (IL).

## Dane techniczne zgodne z ETIM 7.0

Urządzenia niskonapięciowe (EG000017) / Przełącznik przeciążeniowy termiczny (EC000106)			
Elektrotechnika, automatyzacja i technologia / Rozdzielnice niskonapięciowe / Urządzenie zabezpieczające przed przeciążeniem / Przełącznik przeciążeniowy termiczny (ecl@ss10.0.1-27-37-15-01 [AKF075014])			
Zakres nastawy prądu		A	6 - 9
Maksymalne znamionowe napięcie pracy U <sub>e</sub>		V	690
Sposób montażu			Montaż bezpośredni
Rodzaj podłączenia styków głównych			Połączenie śrubowe
Liczba styków pomocniczych rozwiernych			1
Liczba styków pomocniczych zwiernych			1
Liczba styków pomocniczych przełącznych			0
Klasa wyzwalania			KLASA 10
Wejście sygnału kasowania			Nie
Automatyczne kasowanie			Tak
Przycisk kasowania			Tak

## Aprobaty

Product Standards			UL 508; CSA-C22.2 No. 14; IEC/EN 60947-4-1; IEC/EN 60947-5-1; CE marking
UL File No.			E29184
UL Category Control No.			NKCR
CSA File No.			12528
CSA Class No.			3211-03
North America Certification			UL listed, CSA certified

Specially designed for North America

No

Suitable for

Branch circuits

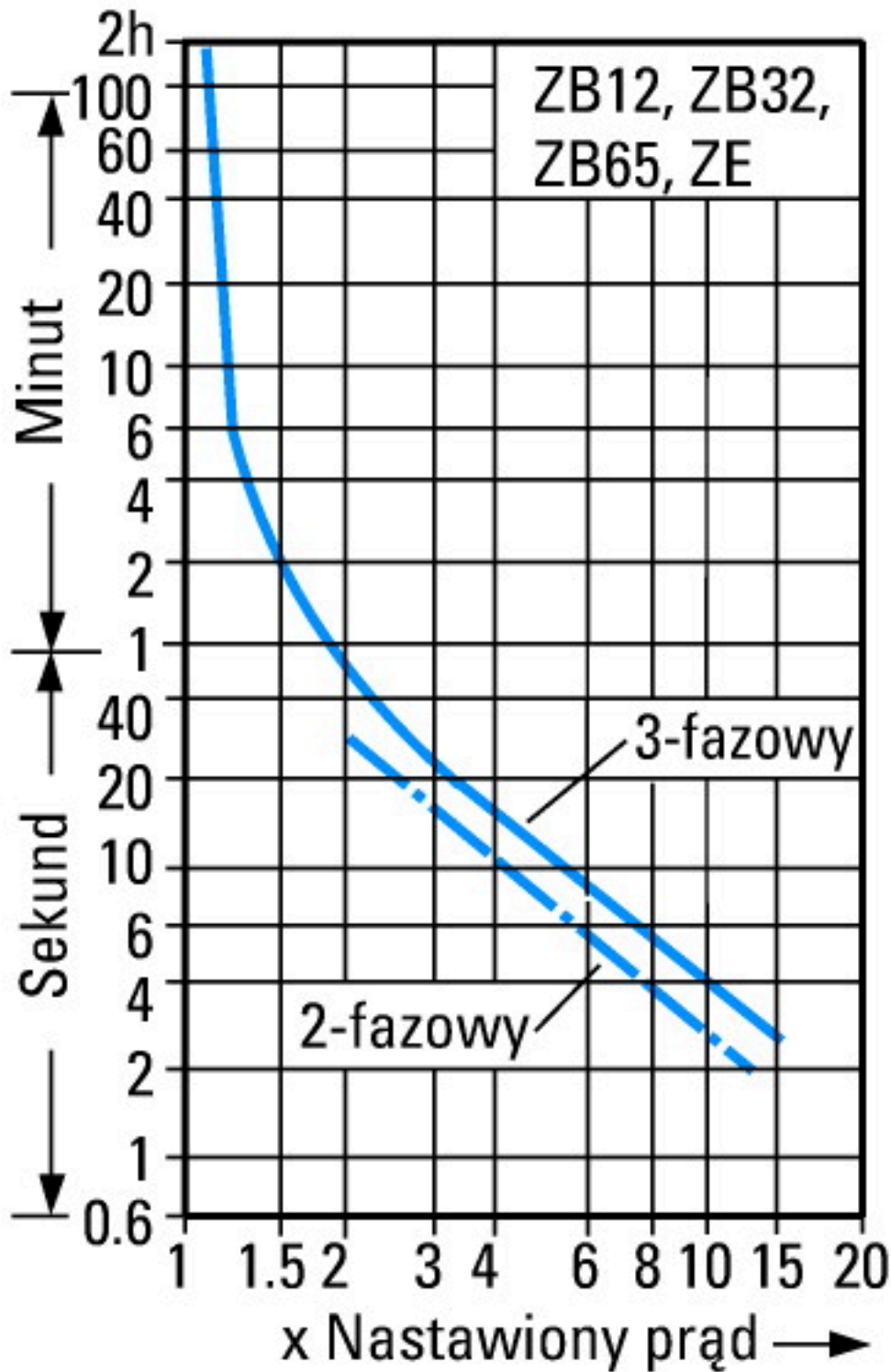
Max. Voltage Rating

600 V AC

Degree of Protection

IEC: IP20, UL/CSA Type: -

## Krzywe charakterystyki

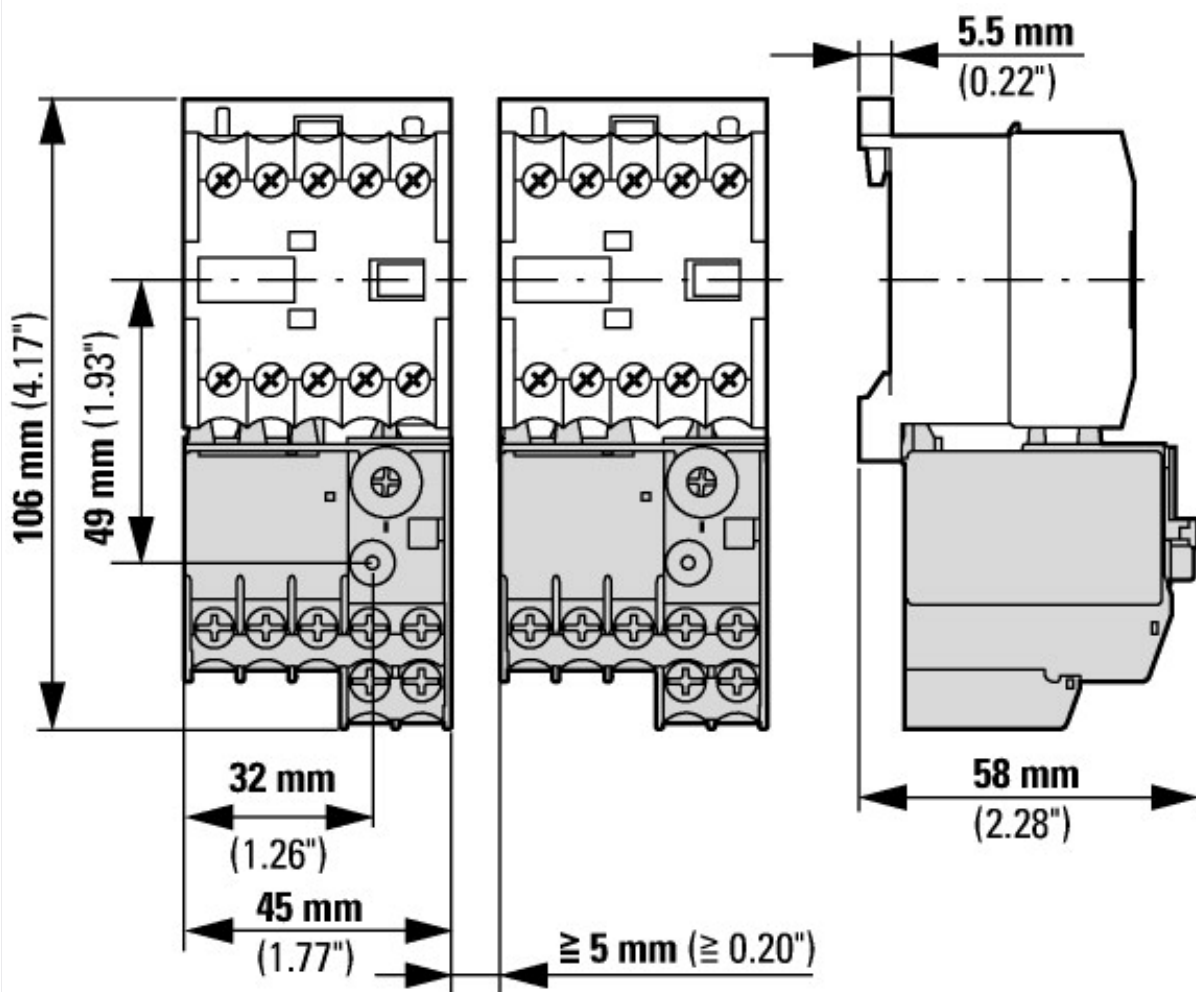
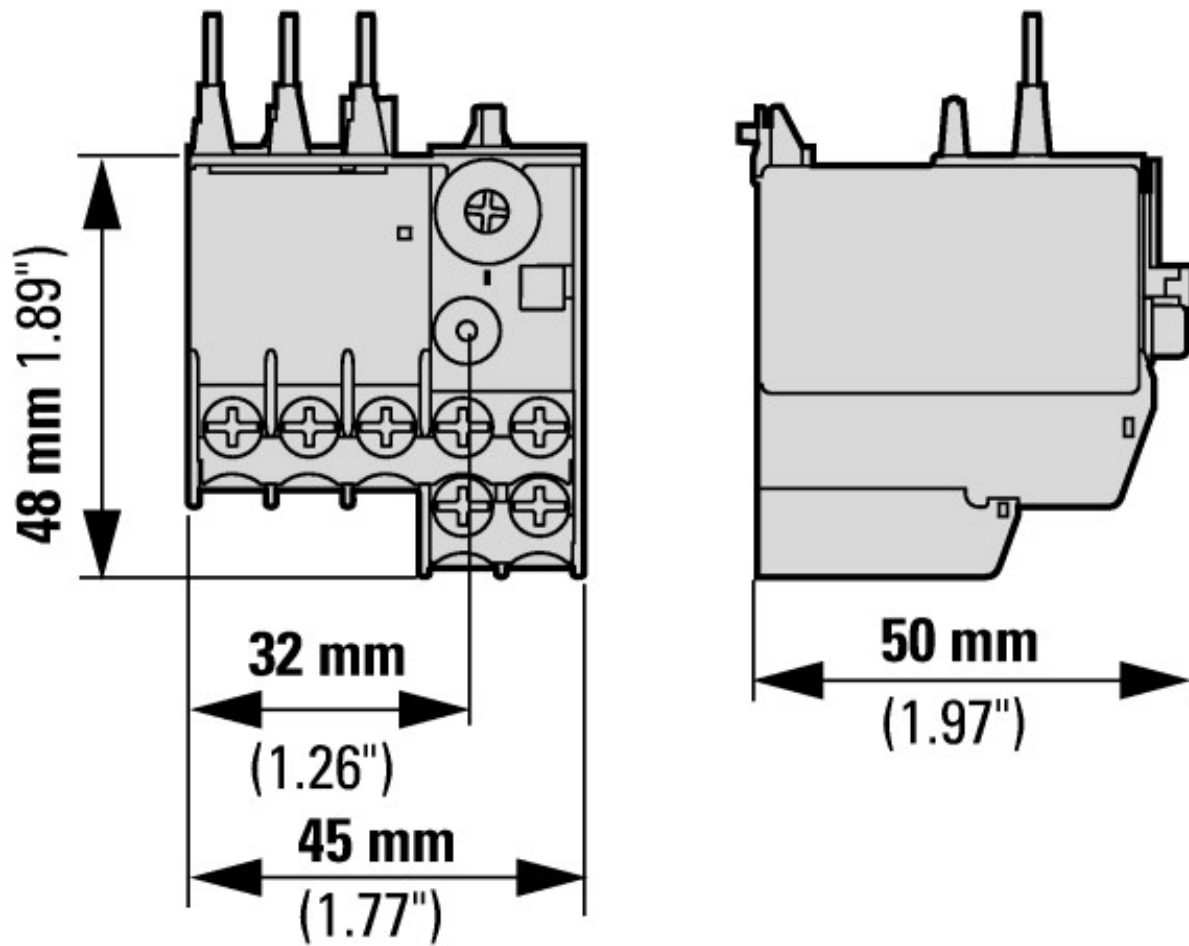


Ta charakterystyka zadziałania przedstawia wartości średnie ze zbioru wartości występujących przy temperaturze otoczenia 20°C w stanie zimnym.

Czas zadziałania zależy od prądu reakcji.

Kiedy urządzenia mają temperaturę roboczą, czas zadziałania przekaźnika przeciążeniowego spada do ok. 25% odczytanej wartości.

- 1: Minimalny poziom, trzy fazy
- 2: Maksymalny poziom, trzy fazy
- 3: Minimalny znacznik, dwie fazy
- 4: Najwyższy znacznik, dwie fazy



ZE... + DIL(E)EM-...(-G)

