



TOOLCRAFT

Ⓟ Instrukcja obsługi

Nożyce z akumulatorem do trawy i żywoplotu

Nr zamówienia 2309665

Strona 2 - 16



Spis treści



	Strona
1. Wstęp.....	3
2. Wyjaśnienie symboli	3
3. Zastosowanie zgodne z przeznaczeniem	4
4. Zawartość opakowania	4
5. Aktualne instrukcje obsługi	4
6. Wskazówki dotyczące bezpieczeństwa	5
a) Ogólne informacje	6
b) Powierzchnia robocza	6
c) Bateria i ładowarka	6
d) Produkt	7
e) Pozostałe ryzyko	8
f) Odrzut: Przyczyny i zapobieganie	8
g) Bezpieczeństwo osobiste	8
7. Elementy sterowania	9
8. Przygotowanie do pracy	10
a) Włóż/Wymij akumulator	10
b) Mocowanie/zdejmowanie głowic tnących	10
9. Przed rozpoczęciem eksploatacji	11
10. Obsługa	11
a) Włączanie/wyłączanie zasilania	11
b) Wskazówki dotyczące użytkowania	12
11. Rozwiązywanie problemów	12
12. Części zamienne (akumulatory/ładowarki)	13
13. Czyszczenie, konserwacja i przechowywanie	13
a) Czyszczenie	13
b) Konserwacja i przechowywanie	13
14. Deklaracja zgodności (DOC)	14
15. Utylizacja	14
a) Produkt	14
b) Baterie (akumulatory)	14
16. Dane techniczne	15

1. Wstęp

Szanowny Kliencie,

Dziękujemy za zakup naszego produktu.

Wyrób ten jest zgodny z ustawowymi wymogami krajowymi i europejskimi.

Aby utrzymać ten stan i zapewnić bezpieczeństwo użytkownika, jako użytkownicy muszą Państwo przestrzegać niniejszych instrukcji obsługi!



Niniejsze instrukcje obsługi są częścią tego produktu. Zawierają ważne uwagi dotyczące przekazania do użytkownika oraz obsługi. Należy mieć to na uwadze w przypadku przekazywania produktu osobom trzecim. Instrukcje obsługi należy zachować w celu wykorzystania ich w przyszłości!

Potrzebujesz pomocy technicznej? Skontaktuj się z nami:

E-mail: bok@conrad.pl

Strona www: www.conrad.pl

Dane kontaktowe znajdują się na stronie kontakt: <https://www.conrad.pl/kontakt>

Dystrybucja Conrad Electronic Sp. z o.o. ul. Książnica 12, 31-637 Kraków, Polska

2. Wyjaśnienie symboli



Symbol z wykrzyknikiem w trójkącie służy do podkreślenia ważnych informacji w niniejszej instrukcji obsługi. Zawsze uważnie czytaj te informacje.



Symbol strzałki wskazuje specjalne informacje i porady dotyczące obsługi.



Nosić środki ochrony oczu z osłonami bocznymi.



Nosić ochronniki słuchu.



Nosić odpowiednią ochronę dróg oddechowych.



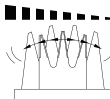
Nosić rękawice ochronne.



Gwarantowany poziom mocy akustycznej: 87 dB.



Trzymaj wszelkie inne osoby z dala od strefy zagrożenia.



Ostrzeżenie! Po wyłączeniu silnika ostrza tnące nadal znajdują się w ruchu. Poczekaj na zatrzymanie się ostrzy. Ryzyko zranienia!



Przed użyciem produktu przeczytaj w całości niniejszą instrukcję obsługi.

3. Zastosowanie zgodne z przeznaczeniem

Produkt przeznaczony jest do przycinania krawędzi żywopłotów i niewielkich powierzchni trawników w ogrodach prywatnych i hobbystycznych. Narzędzia do ogrodów prywatnych i hobbystycznych nie nadają się do użytku w obiektach użytku publicznego, parkach, ośrodkach sportowych, przy drogach, w gospodarstwach rolnych ani w gospodarce leśnej. Produkt nie jest przeznaczony do użytku w branży handlowej.

Należy bezwzględnie unikać kontaktu z wilgocią.

Aby zachować bezpieczeństwo i przestrzegać użycia zgodnego z przeznaczeniem, produktu nie można przebudowywać i/lub modyfikować. Użycie produktu do celów, które nie zostały przewidziane przez producenta, może spowodować jego uszkodzenie. Ponadto nieprawidłowe użytkowanie może spowodować zwarcie, pożar, porażenie prądem elektrycznym lub inne zagrożenia. Dokładnie przeczytać instrukcję obsługi i przechowywać ją w bezpiecznym miejscu. Produkt można przekazywać osobom trzecim wyłącznie z dołączoną instrukcją obsługi.

Wszystkie nazwy firm i produktów są znakami handlowymi ich właścicieli. Wszystkie prawa zastrzeżone.

4. Zawartość opakowania

- Nożyce
- Głowica do cięcia żywopłotu z osłoniętym ostrzem
- Głowica do koszenia trawy z osłoniętym ostrzem
- Instrukcja obsługi

Akumulator i ładowarka

- Ten produkt nie jest dostarczany z akumulatorem i ładowarką.
- Patrz punkt „12. Części zamienne (akumulatory/ładowarki)” na stronie 13.

5. Aktualne instrukcje obsługi

Pobierz aktualne instrukcje obsługi poprzez link www.conrad.com/downloads lub zeskanuj przedstawiony kod QR. Postępować zgodnie z instrukcjami wyświetlanymi na stronie internetowej.



6. Wskazówki dotyczące bezpieczeństwa



Należy dokładnie przeczytać instrukcje obsługi i bezwzględnie przestrzegać informacji dotyczących bezpieczeństwa. Producent nie ponosi odpowiedzialności za zranienie lub zniszczenie mienia wynikające z ignorowania zaleceń dotyczących bezpieczeństwa i prawidłowego użytkowania, zamieszczonych w niniejszej instrukcji obsługi. W takich przypadkach wygasa rękojmia/gwarancja.

- Urządzenia nie wolno używać przez osoby o ograniczonych możliwościach fizycznych, sensorycznych lub umysłowych bądź bez doświadczenia i wiedzy, chyba że znajdują się pod nadzorem i zostały odpowiednio poinstruowane.
- Nie należy zezwalać dzieciom na zabawę urządzeniem nawet pod nadzorem.
- Nigdy nie używaj produktu, gdy w pobliżu znajdują się dzieci, a zwłaszcza zwierzęta domowe.
- Podczas korzystania z produktu nie wychylaj się zbyt mocno, zawsze utrzymuj równowagę, zawsze stój pewnie podczas pracy na zboczach lub nierównym podłożu.
- Nie biegaj trzymając produkt w dłoni.
- Nie dotykaj ostrzy tnących, chyba że:
 - zasilanie jest wyłączone,
 - akumulator jest odłączony,
 - wszystkie części ruchome całkowicie się zatrzymały.
- Zagrożenie dla ludzi i mienia. Nie używaj tego narzędzia do siekania materiału na kompost.



a) Ogólne informacje

- Urządzenie nie jest zabawką. Należy przechowywać je w miejscu niedostępnym dla dzieci i zwierząt domowych.
- Nie wolno pozostawiać materiałów opakowaniowych bez nadzoru. Mogą one stanowić niebezpieczeństwo dla dzieci w przypadku wykorzystania ich do zabawy.
- Chronić urządzenie przed ekstremalnymi temperaturami, silnymi wstrząsami, wysoką wilgotnością, wilgocią, palnymi gazami, oparami i rozpuszczalnikami.
- Nie wolno poddawać produktu naprężeniom mechanicznym.
- Jeżeli nie ma możliwości bezpiecznego użytkowania produktu, należy zrezygnować z jego użycia i zabezpieczyć go przed przypadkowym użyciem. Nie można zagwarantować bezpiecznego użytkowania produktu, który:
 - nosi widoczne ślady uszkodzeń,
 - nie działa prawidłowo,
 - był przechowywany przez dłuższy czas w niekorzystnych warunkach lub
 - został poddany poważnym obciążeniom związanym z transportem.
- Z produktem należy obchodzić się ostrożnie. Wstrząsy, uderzenia lub upadek, nawet z niewielkiej wysokości, mogą spowodować uszkodzenie produktu.
- W przypadku jakichkolwiek wątpliwości dotyczących obsługi, bezpieczeństwa lub podłączania urządzenia należy skonsultować się ze specjalistą.
- Konserwacja, modyfikacje i naprawy powinny być wykonywane wyłącznie przez technika lub autoryzowane centrum serwisowe.
- W przypadku jakichkolwiek pytań, na które nie można odpowiedzieć na podstawie tej instrukcji obsługi, należy skontaktować się z naszym działem wsparcia lub pracownikiem technicznym.

b) Powierzchnia robocza

- Upewnij się, że obszar jest dobrze oświetlony. Słabe oświetlenie może być przyczyną wypadków.
- Dzieci i inne osoby należy trzymać z dala od obszaru roboczego. Rozproszenie uwagi może spowodować wypadek.
- Upewnij się, że obszar roboczy jest dobrze wentylowany.
- Nigdy nie używaj produktu obok lub w pobliżu łatwopalnych cieczy lub gazów, mieszanin powietrza i gazów (opary benzyny) lub łatwopalnych ciał stałych/pyłów. Iskry mogą powstać podczas użytkowania produktu – zagrożenie pożarem lub wybuchem!
- Inne osoby należy trzymać z dala od obszaru roboczego. Jeśli w pobliżu znajdują się inne osoby, muszą one również nosić środki ochrony osobistej. Urządzenie może spowodować wyrzucenie odłamków lub polamane części i spowodować uszkodzenia oraz obrażenia nawet poza bezpośrednim obszarem pracy.

c) Bateria i ładowarka

- Więcej informacji można znaleźć w instrukcji obsługi akumulatora i ładowarki.



d) Produkt

- Używanie produktu do celów niezgodnych z przeznaczeniem może grozić niebezpieczeństwem i obrażeniami.
- Należy używać wyłącznie akcesoriów zaprojektowanych specjalnie dla tego narzędzia. Akcesoria, które pasują, ale nie są zatwierdzone lub zalecane przez producenta, mogą stwarzać zagrożenie.
- Nie używaj uszkodzonych głowic tnących. Przed użyciem sprawdź produkt pod kątem uszkodzeń, takich jak odpryski, pęknięcia, nadmierne zużycie i luźne części. Jeśli narzędzie zostanie upuszczone, należy również sprawdzić ostrza. Pozwól urządzeniu pracować beczynninie przez około 30 sekund. Nie stawaj w pobliżu urządzenia, ani nie pozwalaj innym osobom stać w jego pobliżu.
- Po wyłączeniu produktu poczekaj, aż ostrza całkowicie się zatrzymają, zanim odłożysz produkt. Ostrza mogą zetknąć się z powierzchnią i poruszać w niekontrolowany sposób.
- Wyłącz zasilanie podczas przenoszenia urządzenia. Mogłoby dojść do kontaktu z ubraniem i spowodować obrażenia.
- **OSTRZEŻENIE:** Trzymaj ręce z dala od strefy roboczej i noży. Trzymaj drugą dłoń na uchwycie pomocniczym lub na obudowie silnika. Jeśli obie dłonie trzymają narzędzie, ostrza nie będą mogły ich skaleczyć.
- Przed założeniem lub zdjęciem głowic tnących wyjmij akumulator z urządzenia. Konserwację należy wykonywać w bezpieczny sposób, aby zapobiec wypadkom spowodowanym nieoczekiwanym uruchomieniem.
- Nie przeciążaj narzędzia. Używaj narzędzi wyłącznie zgodnie z ich przeznaczeniem. Właściwe narzędzie wykonuje pracę lepiej i, co ważniejsze, bezpieczniej.
- Przed każdym użyciem należy sprawdzić włącznik/wyłącznik. Używanie narzędzia z uszkodzonym włącznikiem/wyłącznikiem utrudnia kontrolę nad narzędziem i dlatego jest bardzo niebezpieczne.
- Zapobiegaj niezamierzonemu włączeniu narzędzia. Nie przenoś szlifierki z palcem na włączniku/wyłączniku.
- Przed przystąpieniem do regulacji lub przechowywania urządzenia, lub przed wymianą dodatków/akcesoriów zawsze wyjmuj akumulator. Zapobiega to przypadkowemu włączeniu urządzenia.
- Regularnie serwisuj narzędzie i sprawdzaj, czy nie ma śladów uszkodzeń, brudu, nieprawidłowych ustawień, zużycia lub innych kwestii, które mogą stanowić zagrożenie. Uszkodzone urządzenia przed użyciem musi naprawić specjalista. Niewystarczająco konserwowane narzędzia bardzo często są przyczyną wypadków.
- Nigdy nie należy próbować wyłączać mechanizmów zabezpieczających.
- Jeśli produkt się zatnie natychmiast go wyłącz.
- Uchwyty i powierzchnie narzędzia powinny być suche, czyste i wolne od oleju i smarów. Poślizgnięcie się podczas pracy prowadzi do utraty kontroli i wypadków.
- Zabrania się usuwania lub mostkowania jakichkolwiek elementów przełączających zainstalowanych na narzędziu przez producenta (np. poprzez przymocowanie przycisku do rękojeści), ponieważ uniemożliwiłoby to automatyczne wyłączenie narzędzia i skutkowałoby dużym ryzykiem zranienia.
- Nigdy nie używaj produktu z zamontowanym uchwytem teleskopowym.



e) Pozostałe ryzyko

- Urządzenie to spełnia wymagania przepisów technicznych i odpowiednich przepisów bezpieczeństwa. Podczas użytkowania mogą jednak nadal występować następujące zagrożenia:
 - niebezpieczeństwo dla życia i kończyn użytkownika lub innych osób.
 - Uszkodzenie urządzenia.
 - Uszkodzenie innych dóbr materialnych.

f) Odrzut: Przyczyny i zapobieganie

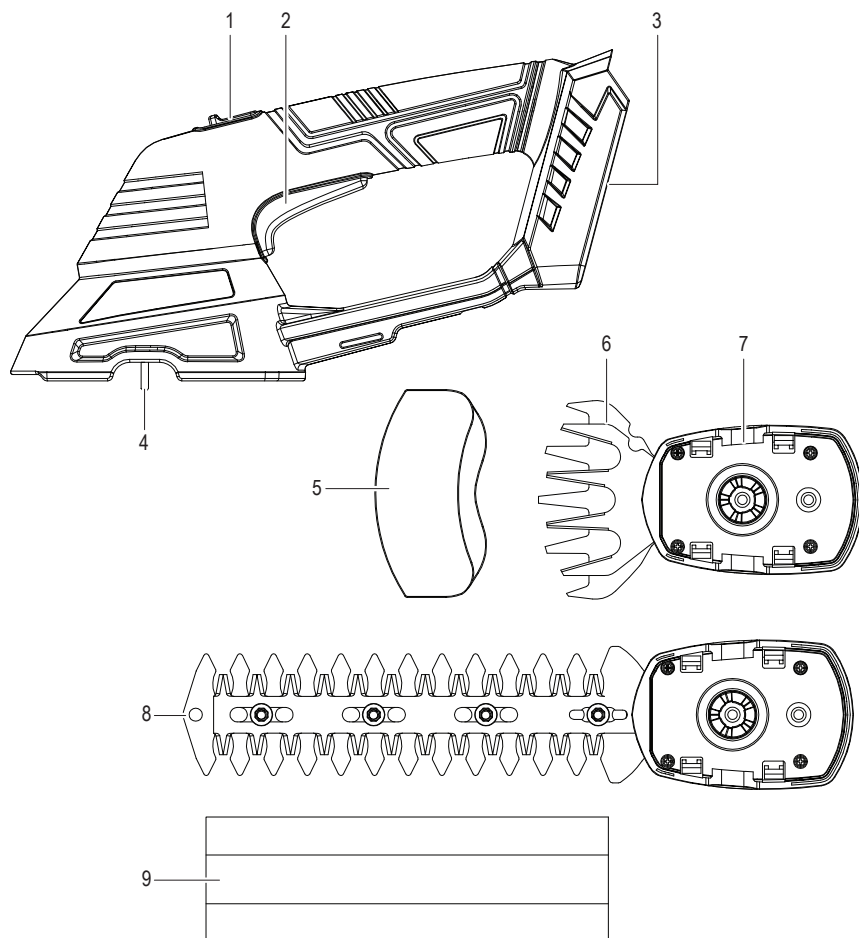
Odrzut to nieoczekiwana reakcja, która powoduje niekontrolowany ruch narzędzia. Może to również spowodować złamanie lub oderwanie zębów ostrza. Odbicie jest konsekwencją niewłaściwego użycia narzędzia. Można temu zapobiec, podejmując następujące środki ostrożności:

- Trzymaj mocno narzędzie obiema dłońmi i ustaw ramiona tak, aby wytrzymać siłę odrzutu.
- Nigdy nie zbliżaj dłoni do ostrzy. Podczas odrzutu ostrza mogą przesunąć się na Ciebie i spowodować poważne obrażenia.
- Jeśli ostrza zablokują się lub przerwiesz pracę, wyłącz zasilanie i wyjmij akumulator. Nigdy nie poruszających się zębów z nacięcia, w przeciwnym razie istnieje duże prawdopodobieństwo odrzutu. Ustal i usuń przyczynę zaciętych zębów.
- Nie włączaj narzędzia, gdy ostrza znajdują się w strefie cięcia. Poczekaaj, aż ostrza osiągną pełną prędkość, a następnie powoli i ostrożnie przesun je w kierunku obrabianego przedmiotu.

g) Bezpieczeństwo osobiste

- Nie używaj narzędzia, gdy jesteś zmęczony lub pod wpływem narkotyków, alkoholu bądź leków. Chwila nieostrożności może spowodować poważne obrażenia.
- Zawsze używaj narzędzia ostrożnie. Unikaj rutyny, jeśli już dobrze znasz to narzędzie. Zawsze przestrzegaj wskazówek dotyczących bezpieczeństwa i zachowuj czujność. Chwila nieostrożności może prowadzić do poważnych wypadków.
- Należy używać środków ochrony indywidualnej. Zawsze noś okulary ochronne, mocne buty, długie spodnie, ochraniacze na uszy, ochronę dróg oddechowych i w razie potrzeby rękawice. Nigdy nie pracuj boso ani w sandałach.
- Noś odpowiednią odzież. Nie noś biżuterii. Włosy, biżuteria lub ubrania mogą zostać pochwycone przez ruchome części, co grozi urazem! Dlatego też, jeśli masz długie włosy, używaj siatki na włosy lub podobnych produktów i noś ściśle dopasowane ubrania podczas używania produktu.
- Upewnij się, że podczas pracy stoisz mocno na ziemi i unikasz nieprawidłowej postawy. Dzięki temu znacznie łatwiej jest kontrolować narzędzie w nieprzewidywanych okolicznościach.

7. Elementy sterowania



1 Przełącznik bezpieczeństwa

2 Spust zasilania

3 Zasobnik na akumulator

4 Punkt mocowania

5 Osłona ostrza do trawy

6 Głowica do cięcia trawy

7 Zaczep zwalniający

8 Głowica do cięcia żywopłotu

9 Osłona ostrza do żywopłotu

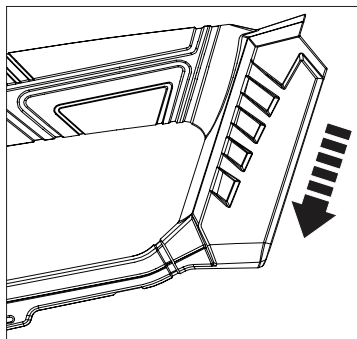
8. Przygotowanie do pracy

⚠ Ostrzeżenie

- Nigdy nie zdejmuj osłony ostrej, dopóki nie będziesz gotowy do rozpoczęcia cięcia. Chroni to użytkownika przed obrażeniami i uszkodzeniem ostrej.

a) Włóż/Wyjmij akumulator

- Aby włożyć akumulator, zrównaj wypustkę akumulatora z rowkiem w narzędziu.
- Przytrzymaj mocno narzędzie i akumulator bez dotykania włącznika zasilania.
- Wsuń akumulator do końca, aż zatrzaśnie się „kliknięciem”. Przed wypuszczeniem z dłoni upewnij się, że jest bezpiecznie zamocowany.
- Naciśnij przycisk zwalniający akumulator, aby go wyjąć.



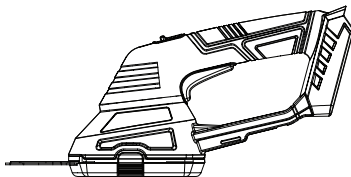
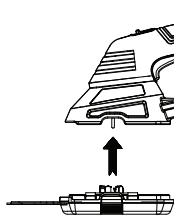
b) Mocowanie/zdejmowanie głowic tnących



Zawsze wyjmuj akumulator przed mocowaniem lub zdejmowaniem głowic tnących. Przypadkowe uruchomienie produktu może spowodować poważne obrażenia!

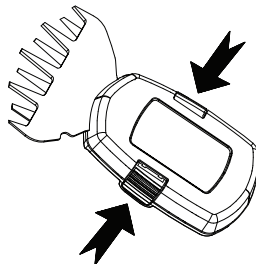
Mocowanie

Zrównaj punkt mocowania produktu z głowicą tnącą, jak pokazano na rysunku. Części powinny zatrzasnąć się „kliknięciem”.



Wymywanie

Przed wyjęciem naciśnij oba zaczepy zwalniające.



9. Przed rozpoczęciem eksploatacji

1. Dokonaj kontroli sprzętu.
 - Szukaj zużytych części, wyszczerbionych lub wygiętych zębów/ostrzy.
 - Upewnij się, że brud lub zanieczyszczenia nie blokują ruchomych części
2. Sprawdź obszar do cięcia.
 - Usuń wszelkie kamienie lub ciała stałe.
 - Upewnij się, że w strefie cięcia nie znajdują się żadne kable zasilające, węże wodne, rury, przewody gazowe, itp., które w przypadku przecięcia mogą spowodować szkody lub obrażenia.

10. Obsługa

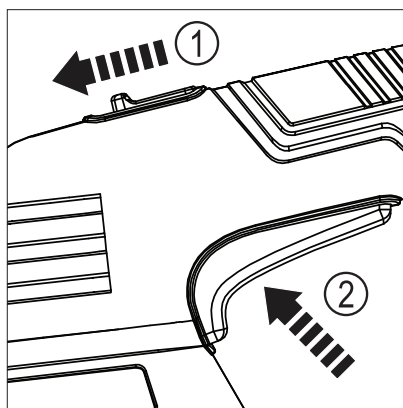
⚠ Ważne

- Po zakończeniu pracy zawsze wyłączaj zasilanie i wyjmuj akumulator. Dopiero wtedy można bezpiecznie sprawdzić ostrza pod kątem uszkodzeń, wymienić głowice tnące, odłożyć urządzenie do przechowywania lub wymienić osłony ostrzy.
- Po użyciu zawsze zakładaj osłony ostrzy.
- Podczas użytkowania miej na sobie rękawice ochronne. Ostrza są ostre i mogą być przyczyną poważnych obrażeń!
- Jeśli podczas użytkowania zauważysz silne drgania, iskry lub niestabilną pracę, natychmiast wyłącz zasilanie, a następnie odłącz akumulator. Sprawdź, czy nic nie utknęło między zębami ostrza i czy nie jest ono uszkodzone, np. wyszczerbione, wygięte lub złamane zęby.
- Przed użyciem przeczytaj instrukcje bezpieczeństwa!

a) Włączanie/wyłączanie zasilania

Blokada bezpieczeństwa zapobiega niezamierzonemu uruchomieniu narzędzia.

1. Przesuń wyłącznik bezpieczeństwa do przodu, a następnie pociągnij za spust zasilania.
2. Zwolnij spust, aby wyłączyć zasilanie.



b) Wskazówki dotyczące użytkowania

Koszenie trawy

- Pozwól, aby nóż do trawy ślizgał się nad ziemią.
- Aby uzyskać najlepsze wyniki, trawa powinna być sucha.

Przycinanie żywopłotów

Narzędzia można używać do przycinania małych żywopłotów.

- Trzymaj narzędzie lekko pochylone w stosunku do żywopłotu, który chcesz przyciąć.
- Zaczynj od przycięcia boków od dołu do góry, a następnie tnij w poprzek górnej części.
- Aby uzyskać najlepsze wyniki, żywopłot powinien być suchy.
- Pozwól głowicy tnącej wykonać pracę, nie używaj siły.

11. Rozwiązywanie problemów



Podczas rozwiązywania problemów zawsze wyłączaj zasilanie i wyjmuj akumulator. Przypadkowe uruchomienie produktu może spowodować poważne obrażenia!

Problem	Możliwe przyczyny	Możliwe rozwiązania
Produkt nie włącza się	Akumulator jest wyczerpany	Naładuj akumulator
	Akumulator nie jest włożony prawidłowo	Sprawdź, czy akumulator jest włożony prawidłowo
Ostrza pracują wolno, hałaśliwie lub nagrzewają się	Suche, skorodowane ostrza	Nasmaruj ostrza
	Ostrze zacięło się lub mokra trawa utknęła między jego zębami.	Usuń przyczynę zacięcia się ostrza
	Słaba moc akumulatora	Naładuj akumulator
	Wygięte ostrza lub wspomnik ostrza	Zaprzestań użytkowania produktu.
	Poluzowane śruby ostrzy	Dokręć śruby ostrzy

12. Części zamienne (akumulatory/ladowarki)

Nr zamówienia	Model nr	Opis
2331500	AP-1200	Akumulator: Litowo-jonowy 20 V, 5,0 Ah
1881809	AP-1000	Akumulator: Litowo-jonowy 20 V 2,0 Ah
1881810	AP-1100	Akumulator: Litowo-jonowy 20 V 4,0 Ah
1881811	ALG-1000	Ładowarka: 20 V 2,3 A
1881812	ALG-1100	Ładowarka: 20 V 5 A

→ Odwiedź stronę firmy Conrad i wyszukaj nr zamówienia 2309665 w celu uzyskania informacji na temat opcjonalnych akcesoriów lub części zamiennych.

13. Czyszczenie, konserwacja i przechowywanie

Ostrzeżenie

- Przed czyszczeniem i konserwacją zawsze wyłączaj zasilanie i wyjmuj akumulator. Przypadkowe uruchomienie produktu może spowodować poważne obrażenia!
- Zęby ostre są ostre, niebezpieczeństwo obrażeń! Zachowaj ostrożność podczas obsługi. Zakładaj rękawice ochronne, aby uniknąć skaleczenia się ostrymi krawędziami.

a) Czyszczenie

- Nie używać agresywnych środków czyszczących i nie przecierać urządzenia alkoholem ani innymi rozpuszczalnikami chemicznymi, ponieważ może to spowodować uszkodzenie obudowy i nieprawidłowe działanie urządzenia.
- Nie pozwól, aby do wnętrza produktu dostała się woda lub wilgoć. Nigdy nie czyść produktu pod bieżącą wodą!
- Zawsze czyść produkt po każdym użyciu, aby zapobiec osadzeniu się brudu.
- Chroń mechanizm zabezpieczający oraz obudowę przed kurzem i brudem.
- Użyj wilgotnej, niestrzępiącej się ściereczki, aby usunąć brud, wilgoć i pozostałości (np. liście i gałązki) uwięzione między zębami ostrza.

b) Konserwacja i przechowywanie

- Dla najlepszych wyników ostrza powinny być zawsze naostrzone. Zaleca się wyrównanie wszelkich nierówności lub grzbietów spowodowanych przez twarde przedmioty, takie jak kamienie.
- Nasmaruj lub spryskaj obie strony noży olejem antykorozyjnym i na krótko uruchom ostrze do żywoplotu, aby rozprowadzić olej po ruchomych powierzchniach. Nigdy nie smaruj ostrzy smarem!
- Użyj rozpuszczalnika przeznaczonego specjalnie do czyszczenia ostrzy i usuwania żywicy.
- Przed przechowaniem upewnij się, że ostrza są czyste i naoilwione. Przechowuj produkt w miejscu suchym i zabezpieczonym przed mrozem, do którego dzieci nie mają dostępu.

14. Deklaracja zgodności (DOC)

Conrad Electronic SE, Klaus-Conrad-Straße 1, D-92240 Hirschau niniejszym oświadcza, że ten produkt jest zgodny z następującymi dyrektywami:

2006/42/WE

2014/30/UE

2011/65/EU (EU)2015/863

Został wyprodukowany zgodnie z następującymi normami:

EN 55014-1:2017

EN 55014-2:2015

EN 60335-1:2012/A2:2019; EN 50636-2-94:2014

EN 62233:2008; EN 62841-1:2015; EN 62841-4-2:2019

AfPS GS 2019:01 PAK ; EK9-BE-91(v4):2020 ; EK9-BE-98:2020

EN 60335-1:2012/A2:2019; 50636-2-94:2014

—> Pełny tekst deklaracji zgodności UE jest dostępny pod następującym adresem internetowym:

www.conrad.com/downloads

Proszę wprowadzić numer produktu w pole wyszukiwania; następnie można ściągnąć deklarację zgodności UE w dostępnych językach.

15. Utylizacja

a) Produkt



Urządzenia elektroniczne mogą być poddane recyklingowi i nie zaliczają się do odpadów z gospodarstw domowych. Po zakończeniu eksploatacji produkt należy zutylizować zgodnie z obowiązującymi przepisami prawnymi.

Przed wyrzuceniem należy wyjąć wszelkie baterie (akumulatory) i wyrzucić je oddzielnie.

b) Baterie (akumulatory)



Prawo wymaga od użytkownika końcowego zwrócenia wszystkich zużytych baterii (akumulatorów) (rozporządzenie dotyczące baterii). Wyrzucanie baterii z odpadami domowymi jest zabronione.

Zanieczyszczone baterie (akumulatory) są oznaczone tym symbolem, który sygnalizuje, że utylizacja wraz z odpadami domowymi jest zabroniona. Oznaczenia dla metali ciężkich: Cd = kadm, Hg = rtęć, Pb = ołów (nazwa na akumulatorach, np. poniżej ikony odpadów po lewej stronie).

Zużyte baterie (akumulatory) można także oddawać do nieodpłatnych gminnych punktów zbiórki, do naszych sklepów, lub gdziekolwiek, gdzie sprzedawane są baterie (akumulatory).

W ten sposób użytkownik spełnia wymogi prawne i ma swój wkład w ochronę środowiska.

16. Dane techniczne

Karoseria pojazdu

Napięcie robocze.....	Akumulator litowo-jonowy 18 V
Klasa ochrony.....	III
Warunki pracy.....	od 5 do +40°C
Warunki przechowywania.....	od -20 do +45°C
Wymiary (szer. x wys. x gł.).....	260 x 113 x 80 mm
Waga.....	410 g

Głowica do cięcia żywoplotu

Długość cięcia.....	200 m
Szerokość cięcia.....	8 mm
Liczba obrotów bez obciążenia n_0	1300 obr./min
Poziom ciśnienia akustycznego L_{PA}	63,2 dB (A)
Poziom mocy akustycznej L_{WA}	83,2 dB (A)
Poziom emitowanego ciśnienia akustycznego.....	73 dB (A)
Odchylenie standardowe K.....	3 dB (A)
Poziom drgań a_{HV}	2,6 m/s ²
Współczynnik niepewności K.....	1,5 m/s ²
Wymiary (dł. x szer.).....	223 x 65 mm
Waga.....	307 g

Głowica do cięcia trawy

Szerokość cięcia.....	100 mm
Liczba obrotów bez obciążenia n_0	1300 obr./min
Poziom ciśnienia akustycznego L_{PA}	64 dB (A)
Poziom mocy akustycznej L_{WA}	84 dB (A)
Poziom emitowanego ciśnienia akustycznego.....	74 dB (A)
Odchylenie standardowe K.....	3 dB (A)
Poziom drgań a_{HV}	≤2,5 m/s ²
Współczynnik niepewności K.....	≤1,5 m/s ²
Wymiary (dł. x szer.).....	105 x 55 mm
Waga.....	194 g



Poziom hałasu emitowanego przez urządzenie może przekraczać 87 dB(A). Zakładaj odpowiednie nauszniki, aby zapobiec uszkodzeniu słuchu.

- Wartość emisji drgań podana w niniejszej instrukcji została uzyskana przy użyciu znormalizowanej procedury testowej EN 60335-1. Wynik można wykorzystać do porównania poziomów emisji drgań różnych narzędzi elektrycznych. Można go również wykorzystać do uzyskania wstępnej oceny narażenia na drgania.
- Podana wartość wskazuje poziom drgań, gdy urządzenie jest używane zgodnie z przeznaczeniem. Rzeczywisty poziom drgań może różnić się od podanej wartości, jeśli urządzenie jest używane do innych celów, jeśli używane są inne urządzenia lub jeśli urządzenie nie było prawidłowo serwisowane. Czynniki te mogą znacznie zwiększyć narażenie na drgania.
- W celu dokładnego oszacowania narażenia na drgania należy również uwzględnić czas, w którym urządzenie jest wyłączone lub włączone, ale nie znajduje się w użyciu. Czynniki te mogą znacznie zmniejszyć narażenie na drgania.
- Podejmij dodatkowe środki bezpieczeństwa, aby chronić użytkownika przed skutkami drgań, np.: konserwuj narzędzia elektryczne i narzędzia do montażu, utrzymuj ciepło dłoni, organizuj etapy pracy.

© PL Publikacja opracowana przez firmę Conrad Electronic SE, Klaus-Conrad-Str. 1, D-92240 Hirschau (www.conrad.com).

Wszystkie prawa, włączając w to tłumaczenie, zastrzeżone. Reprodukowanie w jakiegokolwiek formie, kopiowanie, tworzenie mikrofilmów lub przechowywanie za pomocą urządzeń elektronicznych do przetwarzania danych jest zabronione bez pisemnej zgody wydawcy. Przedrukowywanie, także częściowe, jest zabronione. Publikacja ta odzwierciedla stan techniczny urządzeń w momencie druku.

Copyright 2021 by Conrad Electronic SE.