

**INSTRUKCJA OBSŁUGI**

**Nr produktu 2330684**

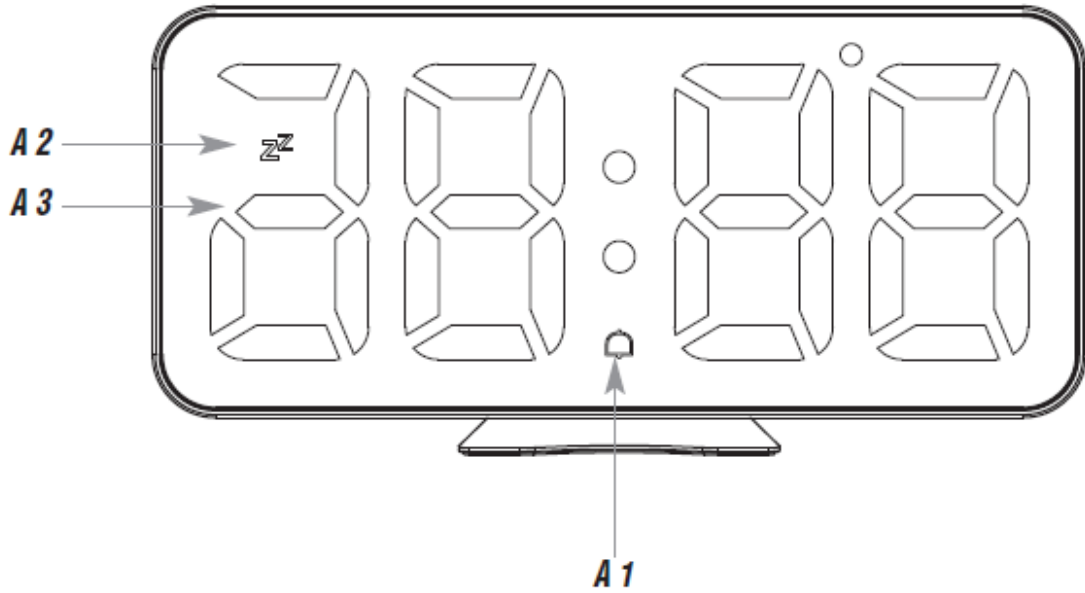
**Budzik TFA Dostmann 60.2027.01,  
Kwarcowy**



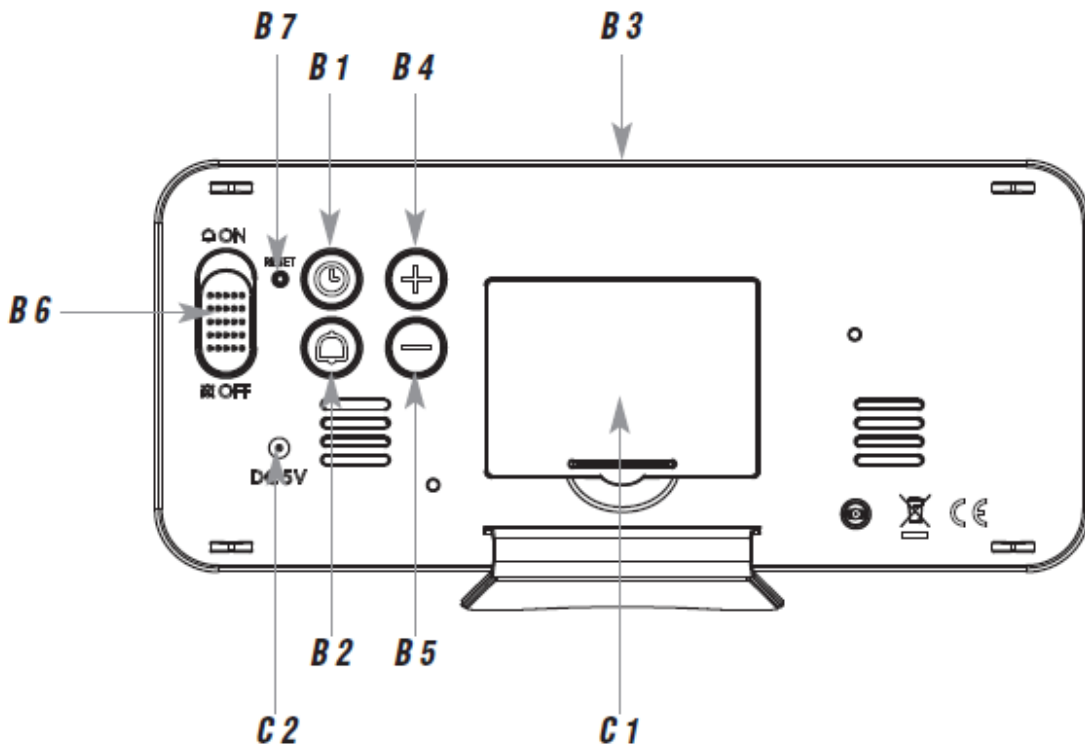
***Bedienungsanleitung  
Instruction manual  
Mode d'emploi  
Instrucciones de uso  
Gebruiksaanwijzing  
Istruzioni per l'uso***

**TFA*****Kat. Nr. 60.2027.01*****CE**

**Fig. 1**



**Fig. 2**



Dziękujemy za wybranie tego instrumentu od TFA.

### 1. Przed użyciem tego produktu

- Prosimy o uważne przeczytanie instrukcji obsługi.
- Przestrzeganie i przestrzeganie instrukcji zawartych w instrukcji zapobiegnie uszkodzeniu instrumentu i utracie praw wynikających z wad spowodowanych nieprawidłowym użytkowaniem.
- Nie ponosimy odpowiedzialności za jakiegokolwiek szkody powstałe w wyniku nieprzestrzegania tych instrukcji.
- Proszę zwrócić szczególną uwagę na wskazówki dotyczące bezpieczeństwa!
- Proszę zachować niniejszą instrukcję obsługi do wykorzystania w przyszłości.

### 2. Zawartość dostawy

- Cyfrowy budzik
- Kabel USB DC 5 V i zasilacz
- Instrukcja obsługi

### 3. Zakres zastosowania i wszystkie zalety nowego instrumentu w skrócie

- Wyświetlanie czasu lub temperatury w pomieszczeniu, automatyczna zmiana jest regulowana
- Alarm z funkcją drzemki
- Cyfry LED z 3 poziomami jasności
- Funkcja ściemniania z automatycznym zegarem

### 4. Dla twojego bezpieczeństwa

- Ten produkt jest przeznaczony wyłącznie do zakresu zastosowań opisanych powyżej. Należy go używać wyłącznie w sposób opisany w niniejszej instrukcji.
- Nieautoryzowane naprawy, przeróbki lub zmiany produktu są zabronione.



#### **Ostrożność!**

#### **Ryzyko porażenia prądem!**

- Podłącz urządzenie za pomocą kabla USB i dostarczonego zasilacza do gniazdka sieciowego zainstalowanego zgodnie z przepisami bezpieczeństwa elektrycznego w Twoim kraju i o odpowiednim napięciu sieciowym (patrz tabliczka znamionowa).
- Gniazdo sieciowe musi znajdować się w pobliżu urządzenia i musi być łatwo dostępne.
- Natychmiast odłącz urządzenie, jeśli wystąpi jakakolwiek usterka.
- Urządzenie i zasilacz nie mogą mieć kontaktu z wodą ani wilgocią. Nadaje się tylko do użytku w pomieszczeniach.
- Nie używaj urządzenia, jeśli obudowa, kabel USB lub zasilacz są uszkodzone.

- Używaj urządzenia poza zasięgiem osób (w tym dzieci), które nie są w stanie w pełni ocenić potencjalnych zagrożeń związanych z obsługą sprzętu elektrycznego.
- Najpierw podłącz kabel USB do urządzenia i zasilacza, a następnie podłącz zasilacz do gniazdka.
- Poprowadź kabel USB tak, aby nie stykał się z ostrymi lub gorącymi przedmiotami.
- Używaj wyłącznie dostarczonego zasilacza lub podłącz urządzenie za pomocą kabla USB do odpowiedniego źródła zasilania USB, takiego jak komputer, notebook.

**Ostrożność!****Ryzyko zranienia!**

- Urządzenie i baterie należy przechowywać poza zasięgiem dzieci.
- Baterie zawierają szkodliwe kwasy i mogą być niebezpieczne w przypadku połamania. Połamanie baterii może w ciągu dwóch godzin doprowadzić do poważnych oparzeń wewnętrznych i śmierci. Jeśli podejrzewasz, że bateria mogła zostać połamana lub w inny sposób uchwycona w ciele, natychmiast wezwij pomoc medyczną.
- Baterii nie wolno wrzucać do ognia, zwierać, rozbierać ani ładować. Ryzyko wybuchu!
- Słabe baterie należy jak najszybciej wymienić, aby zapobiec uszkodzeniom spowodowanym wyciekami. Nigdy nie używaj kombinacji starych i nowych baterii razem ani baterii różnych typów.
- Podczas obchodzenia się z ciekącymi bateriami należy nosić odporne na chemikalia rękawice ochronne i okulary ochronne.

**Ważne informacje dotyczące bezpieczeństwa produktu!**

- Nie wystawiaj urządzenia na działanie ekstremalnych temperatur, wibracji lub wstrząsów.

## 5. Elementy

### A: Wyświetlacz (rys. 1):

A 1: symbol alarmu

A 2: symbol drzemki

A 3: czas/temperatura wewnętrzna/czas alarmu

### B: Przyciski (rys. 2):

B 1: przycisk TIME (CZAS)

B 2: Przycisk ALARM

B 3: przycisk czujnika SNOOZE (DRZEMKI)

B 4: Przycisk +

B 5: Przycisk -

B 6: Przełącznik WŁ./WYŁ. ALARMU

B 7: Przycisk RESET

### C: Obudowa (rys. 2):

C 1: Komora baterii

C 2: Gniazdo DC 5 V

## 6. Rozpoczęcie pracy

- Budzik może być zasilany bateriami 3 x 1,5 V AAA (brak w zestawie). Baterie podtrzymują działanie zegara w przypadku przerwy w dostawie prądu lub innej awarii zasilania. W trybie zasilania baterijnego wyświetlacz jest aktywowany na 10 sekund po każdym naciśnięciu przycisku. Ciągłe podświetlenie wyświetlacza działa tylko przy połączeniu USB/sieciowym.
- Otwórz komorę baterii budzika. Włóż trzy nowe baterie AAA 1,5 V, zachowując biegunowość zgodnie z ilustracją. Zamknij komorę baterii.
- Aby zapewnić stałe podświetlenie wyświetlacza i oszczędzać baterię, użyj dostarczonego kabla DC 5 V USB.
- Podłącz dołączony zasilacz do budzika. Ważny! Upewnij się, że napięcie w Twoim gospodarstwie domowym nie przekracza 240V! W przeciwnym razie Twoje urządzenie może ulec uszkodzeniu.
- Rozlegnie się sygnał dźwiękowy, a na wyświetlaczu pojawi się 00:00.
- Urządzenie jest gotowe do użycia.

## 7. Ustawienia

- Naciśnij i przytrzymaj przycisk + lub – w trybie ustawień dla trybu szybkiego.
- Urządzenie automatycznie wyjdzie z trybu ustawień, jeśli przez 10 sekund nie zostanie naciśnięty żaden przycisk.

## 7.1 Ustawienie czasu

- Naciśnij i przytrzymaj przycisk TIME w trybie normalnym przez trzy sekundy.
- Cyfra godziny będzie migać. Naciśnij przycisk + lub –, aby ustawić godziny.
- Potwierdź ustawienie przyciskiem TIME.
- Ustaw minuty w ten sam sposób.
- Potwierdź przyciskiem TIME.

## 7.2 Ustawienie czasu alarmu

- Naciśnij przycisk ALARM w trybie normalnym, aby wyświetlić godzinę alarmu. Symbol alarmu miga.
- Naciśnij i przytrzymaj przycisk ALARM przez 3 sekundy.
- Na wyświetlaczu pojawia się 6:00 (domyślnie) lub ostatni ustawiony czas alarmu.
- Symbol alarmu i cyfra godziny migają. Naciśnij przycisk + lub –, aby ustawić godziny.
- Potwierdź ustawienie przyciskiem ALARM.
- Ustaw minuty w ten sam sposób.
- Potwierdź ustawienie przyciskiem ALARM. Wyświetlacz pokazuje aktualny czas.
- Aby włączyć/wyłączyć funkcję alarmu, przesunąć przełącznik ALARM ON/OFF w położenie ON lub OFF.
- Na wyświetlaczu pojawia się/znika symbol alarmu.
- Gdy alarm jest aktywny, zaczyna on dzwonić, gdy nadejdzie ustawiony czas alarmu.
- Naciśnij dowolny przycisk (z wyjątkiem SNOOZE), a alarm się wyłączy.
- Jeśli alarm nie zostanie zatrzymany ręcznie, dźwięk alarmu wyłączy się automatycznie po jednej minucie i zostanie ponownie włączony o tej samej ustawionej godzinie następnego dnia.
- Symbol alarmu pozostaje na wyświetlaczu.
- Gdy zadzwoni alarm, naciśnij krótko przycisk czujnika SNOOZE, aby włączyć funkcję drzemki. Na wyświetlaczu miga symbol drzemki.
- Alarm zostanie przerwany na 5 minut.
- Naciśnij dowolny przycisk (z wyjątkiem SNOOZE), a funkcja drzemki zostanie zatrzymana.

## 8. Tryb wyświetlania

- Każde naciśnięcie przycisku TIME w trybie normalnym spowoduje zmianę wyświetlania pomiędzy: godziną, temperaturą wewnętrzną i funkcją automatycznego ściemniania OFF/ON.

### 8.1 Automatyczna zmiana wyświetlacza

- Użyj przycisku TIME, aby wybrać wyświetlanie czasu lub temperatury.
- Naciśnij przycisk + przez 3 sekundy. Na wyświetlaczu pojawi się napis ILOOP.
- Czas i data pojawiają się kolejno (temperatura 5 s -> czas 10 s).
- Naciśnij i przytrzymaj przycisk + przez 3 sekundy, aby powrócić do wyświetlania czasu.

## 8.2 Automatyczny tryb ściemniania

- Wybierz funkcję automatycznego ściemniania OFF/ON, naciskając przycisk TIME.
- Domyślnie funkcja automatycznego ściemniania jest wyłączona (OFF).
- Aby włączyć (ON) lub wyłączyć (OFF) funkcję, naciśnij przycisk + lub –.
- Jeśli włączony jest tryb automatycznego przyciemniania (ON), słabe podświetlenie włącza się automatycznie o 18:00 i wyłącza się ponownie o 6:00 (ustawienie domyślne).

### 8.2.1 Ustawianie interwału czasowego

- Naciśnij i przytrzymaj przycisk TIME (wyświetlacz włączony), aby przejść do trybu ustawień automatycznego timera.
- Czas rozpoczęcia miga. Naciśnij przycisk + lub –, aby ustawić godziny.
- Potwierdź ustawienie przyciskiem TIME i naciśnij przycisk + lub –, aby ustawić minuty.
- Potwierdź ustawienie przyciskiem TIME i ustaw czas zakończenia w ten sam sposób.
- Potwierdź ustawienie przyciskiem TIME.
- Jeśli tryb automatycznego przyciemniania jest włączony (ON), słabe podświetlenie włącza się automatycznie na ustawiony czas.

## 9. Wyświetlacz podświetlenia

### • Połączenie USB/sieciowe:

Podświetlenie wyświetlacza działa w trybie ciągłym. Naciśnij przycisk +, aby ustawić jasność na 3 poziomach lub ją wyłączyć.

### • Zasilanie bateryjne i podświetlenie wyłączone przy połączeniu USB/sieciowym:

Naciśnij dowolny przycisk. Wyświetlacz włączy się na 10 sekund.

## 10. Pielęgnacja i konserwacja

- Czyść instrument miękką, wilgotną szmatką. Nie używaj rozpuszczalników ani środków do szorowania.
- Odłącz urządzenie i wyjmij baterie, jeśli urządzenie nie będzie używane przez dłuższy czas.
- Przechowuj urządzenie w suchym miejscu.

### 10.1 Wymiana baterii

- Wymień baterie 3 x 1,5 V AAA, gdy oświetlenie bez połączenia USB/sieciowego słabnie.

## 11. Rozwiązywanie problemów



| Problem                        | Rozwiązanie   |
|--------------------------------|---|
| Brak elementów na wyświetlaczu | <p>Praca z połączeniem USB/sieciowym:</p> <ul style="list-style-type: none"> <li>→ Podłącz urządzenie za pomocą kabla USB do odpowiedniego źródła zasilania</li> <li>→ Sprawdź połączenie</li> <li>→ Naciśnij dowolny przycisk, aby na krótko włączyć wyświetlacz</li> <li>→ Ustaw jasność za pomocą przycisku +</li> </ul> <p>Zasilanie bateryjne:</p> <ul style="list-style-type: none"> <li>→ Upewnij się, że bieguny baterii są prawidłowe</li> <li>→ Wymień baterie</li> <li>→ Naciśnij dowolny przycisk, aby na krótko włączyć wyświetlacz</li> </ul> |
| Błędne symbole na wyświetlaczu | <p>Naciśnij przycisk RESET za pomocą szpilki</p> <p>Zasilanie bateryjne:</p> <ul style="list-style-type: none"> <li>→ Wymień baterie</li> </ul>   |

Jeśli urządzenie nie działa pomimo tych środków, skontaktuj się ze sprzedawcą, u którego zakupiono produkt.

## 12. Utylizacja odpadów



Ten produkt został wyprodukowany przy użyciu wysokiej jakości materiałów i komponentów, które można poddać recyklingowi i ponownie wykorzystać.

Nigdy nie wyrzucaj pustych baterii i akumulatorów wraz ze zwykłymi odpadami domowymi. Jako konsument jesteś prawnie zobowiązany do zabrania ich do swojego sklepu detalicznego lub do

odpowiedniego miejsca zbiórki, w zależności od krajowych lub lokalnych przepisów w celu ochrony środowiska.

Symbole zawartych metali ciężkich to:

Cd = kadm, Hg = rtęć, Pb = ołów

Ten produkt jest oznaczony zgodnie z dyrektywą UE w sprawie zużytego sprzętu elektrycznego i elektronicznego (WEEE).

### **Informacje dotyczące utylizacji**

#### **a) Produkt**



Urządzenie elektroniczne są odpadami do recyklingu i nie wolno wyrzucać ich z odpadami gospodarstwa domowego. Pod koniec okresu eksploatacji, dokonaj utylizacji produktu zgodnie z odpowiednimi przepisami ustawowymi. Wyjmij włożony akumulator i dokonaj jego utylizacji oddzielnie

#### **b) Akumulatory**



Ty jako użytkownik końcowy jesteś zobowiązany przez prawo (rozporządzenie dotyczące baterii i

akumulatorów) aby zwrócić wszystkie zużyte akumulatory i baterie.

Pozbywanie się tych elementów w odpadach domowych jest prawnie zabronione.

Zanieczyszczone akumulatory są oznaczone tym symbolem, aby wskazać, że unieszkodliwianie odpadów w domowych jest zabronione. Oznaczenia dla metali ciężkich są następujące: Cd = kadm, Hg = rtęć, Pb = ołów (nazwa znajduje się na akumulatorach, na przykład pod symbolem kosza na śmieci po lewej stronie).

### 13. Specyfikacja techniczna

Zakres pomiarowy Temperatura.....0 °C...+50°C

Pobór energii:

Kabel USB DC 5V z zasilaczem (w zestawie)

Wejście.....100-240V AC 50/60Hz 0.3A Max

Wyjście.....5.0V DC 0.6A, 3.0W

Średnia sprawność czynna..... ≥69,64%

Pobór mocy bez obciążenia .....≤0,10 W

3 baterie AAA 1,5 V (brak w zestawie)

Używaj baterii alkalicznych

Wymiary.....178 x 36 x 84 mm

Waga.....214g (tylko urządzenie)

Żadna część tej instrukcji nie może być powielana bez pisemnej zgody TFA Dostmann. Dane techniczne są aktualne w chwili oddania do druku i mogą ulec zmianie bez wcześniejszego powiadomienia. Najnowsze dane techniczne i informacje o tym produkcie można znaleźć na naszej stronie głównej, wpisując po prostu numer produktu w polu wyszukiwania.

www.tfa-dostmann.de

E-mail: info@tfa-dostmann.de

<http://www.conrad.pl>