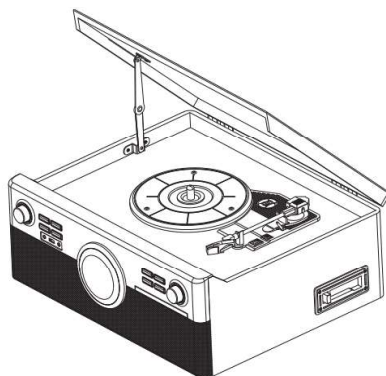


DAB Bluetooth Record-Player TX-137

Tímto výrobcem Technaxx Deutschland GmbH & Co.KG prohlašuje, že tento výrobek, ke kterému se tyto návod k obsluze, splňuje požadavky základními norem uvedených ve směrnici Rady **RED 2014/53/EU**. Prohlášení o shodě naleznete zde: www.technaxx.de/ (v liště "Konformitätserklärung" dole). Před prvním použitím zařízení si pečlivě přečtěte návod k obsluze.

Číslo servisního telefonu technické podpory: 01805 012643 (14 centů/min z pevné linky v Německu a 42 centů/min z mobilních sítí). Email zdarma: support@technaxx.de

Ušchejte tento návod k obsluze pro budoucí použití nebo sdílení produktu opatrně. Udělat to samé s originálními doplňky pro tento produkt. V případě záruky, obraťte se na prodejce nebo obchod, kde jste tento výrobek zakoupili. **Záruka 2 roky**



Funkce

- Digitalizace vinylových desek/kazet/CD/BT nebo AUX-IN na USB
- Přehrávání & nahrávání hudby přes Bluetooth 5.0
- Přehrávání hudebních souborů MP3/WMA ze zařízení USB/CD/Bluetooth
- Nahrávání hudebních souborů MP3 na USB do 32GB
- Není potřeba žádný počítač/notebook
- Výstup RCA pro připojení k HiFi systémům
- Přehrávač záznamů s automatickým/manuálním zastavením & 3 rychlostmi: 33, 45, 78ot/min
- Vestavěné stereofonní reproduktory
- Vestavěné kazety & CD přehrávače
- Vestavěné rádio DAB / FM
- 3.5mm AUX-IN & 3.5mm konektor pro sluchátka
- Vysoce kvalitní design s funkční manipulací

Obsah

| | |
|---|-----|
| FUNKCE | 130 |
| TECHNICKÉ ÚDAJE | 132 |
| PŘEHLED PRODUKTU | 134 |
| PRVNÍ SPUŠTĚNÍ | 137 |
| NASTAVENÍ ZOBRAZOVACÍHO SYSTÉMU | 137 |
| NAHRÁVÁNÍ V REŽIMU GRAMOFON (VINYL OVÁ DESKA) | 138 |
| REŽIM CD | 141 |
| REŽIM USB | 144 |
| REŽIM BLUETOOTH | 145 |
| REŽIM KAZETOVÝ MAGNETOFON | 145 |
| REŽIM AUX | 146 |
| REŽIM RÁDIA | 147 |
| POHOTOVOSTNÍ FUNKCE | 148 |
| ČASTO KLADENÉ DOTAZY | 148 |

Před použitím

● Pečlivě zvolte místo pro instalaci vašeho zařízení. Neumíst'ujte je na přímé sluneční světlo ani do blízkosti zdrojů tepla. Vyhněte se také místům, kde dochází k vibracím a kde je nadměrně prašno, horko, chladno nebo vlhko. ● Neumíst'ujte zařízení do šikmé polohy, je určeno k provozu pouze ve vodorovné poloze. ● Je-li zařízení přemístěno z chladu přímo do teplé místnosti, může se uvnitř přehrávače srážet voda a způsobit poškození. Při první instalaci zařízení nebo když zařízení přemístíte z chladu do tepla, počkejte 30 minut, než je začnete používat. ● Větrací otvory nesmí být zakryty. Dbejte na dostatek místa nad a po stranách zesilovače/přijímače. ● Prosím, neumíst'ujte CD přehrávač ani jiné vybavení na horní stranu přístroje. ● Neotvírejte kryt zařízení. Mohlo by dojít k poškození obvodů nebo zásahu elektrickým proudem. ● Pokud zařízení nebudete delší dobu používat, odpojte je od zdroje napájení AC. Při vyjímání elektrické zástrčky nikdy netahejte za šňůru. ● Při čištění odpojte zařízení od napájení AC, abyste zabránili požáru nebo zásahu elektrickým proudem. Use caution when cleaning and wiping the plastic parts. Nepokoušejte se čistit zařízení chemickými rozpouštědly, která mohou způsobit poškození povrchu.

Technické údaje

| | |
|-------------------------------------|---|
| Bluetooth | V5.0; profil A2DP & HFP; vzdálenost ~10m na otevřeném prostoru |
| Bluetooth vysílací frekvence 2.4GHz | |
| Vyzařovaný výkon max. 2.5mW | |
| Režim | Fono, Kazeta, CD, USB, Bluetooth, AUX-IN, FM- / DAB rádio |
| Reproduktory | 2x 9W stereo reproduktory (8x8x2cm), vstup $\leq 60\text{mV}/30\text{k}\Omega$, impedance 4Ω , frekvenční rozsah 90Hz–16kHz |
| Rádio | FM: 87.5-108MHz; anténa kabel DAB: (5A)174.928-(13F)239.200Mhz |
| CD | Funkce přehrávání & nahrávání; formát: CD-DA/CD-R/ CD-RW/ MP3/WMA; frekvence 20Hz–20kHz $\pm 3\text{dB}$; S/N >60dB |
| Kazeta | Funkce přehrávání & nahrávání; 4-kanálový formát 2 kanálů; 1xhrací hlava; $\leq \text{C-90}$; rychlost 4.8cm za sekundu; frekvence 127Hz–3.6kHz / S/N $\geq 25\text{dB}$ |
| Fono | Otočný: EP/LP/SP; DC motor; rychlosti: 33/45/78ot/min; S/N $\geq 45\text{dB}$; jehlová kazeta (402–M208-015); řemenový pohon & rameno automatiky s poloautomatickým tónem |
| AUX-IN & Sluchátka | 3.5mm konektor |
| RCA výstup | Cinch (vlevo & vpravo) |

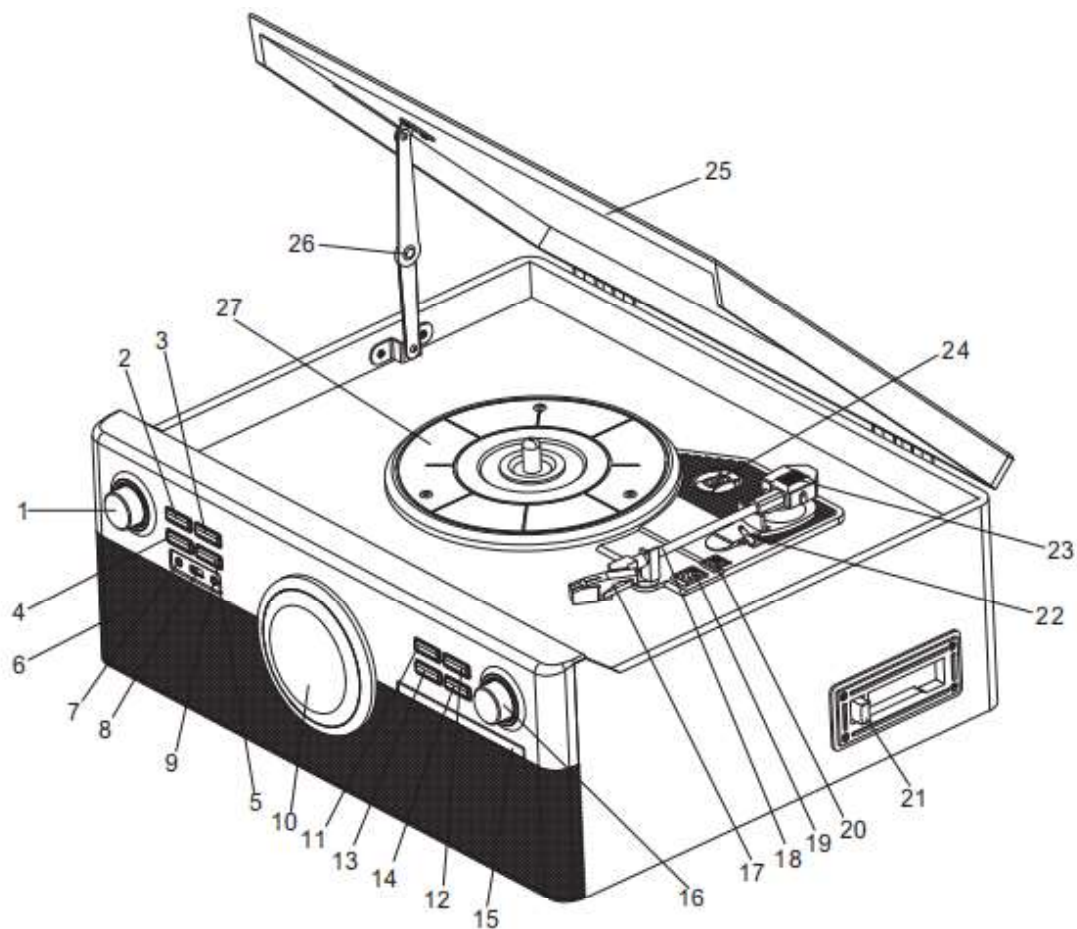
| | |
|--|--|
| Vstupní napětí / proud | 100-240V 50/60Hz 0.65A |
| Spotřeba elektrické energie | Max. 24W |
| Hmotnost / rozměry | 7kg / (D) 48.0 x (Š) 43.0 x (V) 19.5cm |
| USB disk | |
| Velikost | max. 32GB |
| Formát přehrávání | MP3, WMA |
| Formát nahrávání | MP3 128kbps |
| Složky | 99 maximum |
| Soubory | 999 maximum |
| Doba záznamu | Využití 4 GB paměti odpovídá ~65 hodin záznamu |
| Obsah balení | |
| DAB Bluetooth Record-Player TX-137, 45otáček za minutu, napájecí adaptér, Návod k obsluze, dálkové ovládání, baterie (2x AAA) | |



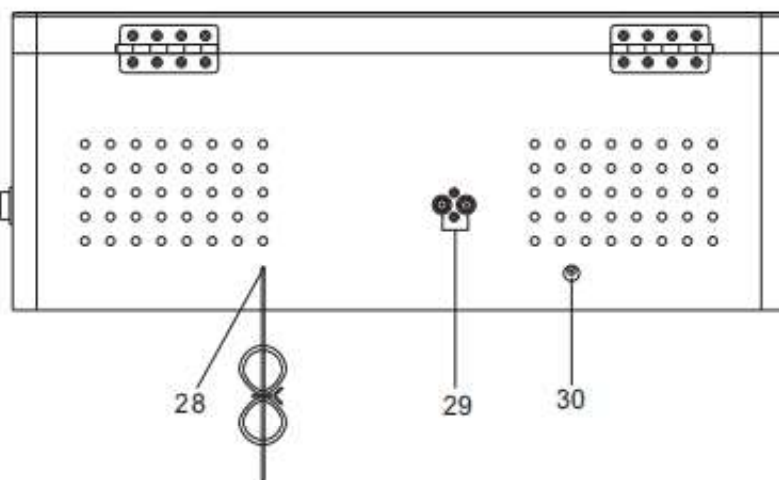
okny pro ochranu životního prostředí: Obalové materiály jsou suroviny a lze je opět použít. Obaly oddělit podle jejich druhu a v zájmu ochrany životního prostředí zajistit jejich likvidaci podle předpisů. Vyřazené přístroje a baterie nepatří do domovního odpadu! Odborně se musejí zlikvidovat i staré přístroje a baterie! **Čištění:** Chraňte zařízení před znečištěním a kontaminací (použijte čistý hadřík). Nepoužívejte hrubé či drsné materiály, rozpouštědla, jiné agresivní čističe. Zařízení po vyčištění otřete. **Distributor:** Technaxx Deutschland GmbH & Co.KG, Kruppstr. 105, 60388 Frankfurt a.M., Německo

Přehled produktu

Pohled zepředu a pohled shora

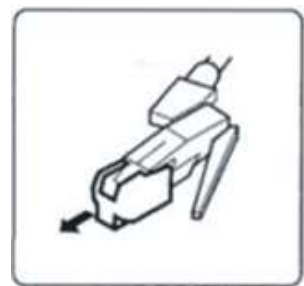


Zadní pohled



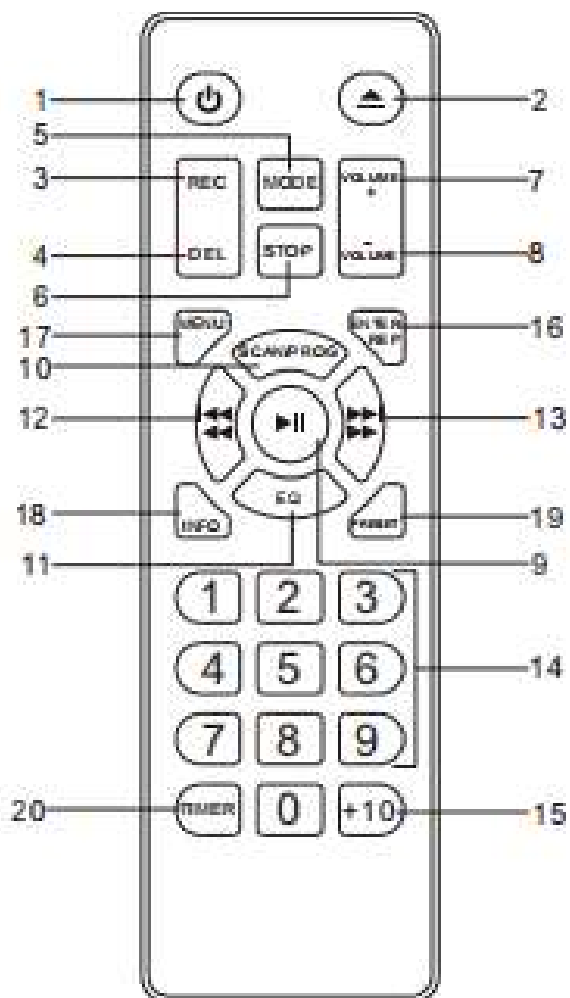
| | | | |
|-----------|-------------------------------------|-----------|---|
| 1 | Napájení / zdroj | 2 | REPEAT/PROG |
| 3 | Předchozí / přeskočit | 4 | Scan / play / pause / enter |
| 5 | Další / přeskočit | 6 | Stereo reproduktor |
| 7 | 3.5mm konektor sluchátek | 8 | Port USB |
| 9 | 3.5mm konektor AUX-IN | 10 | LCD displej |
| 11 | Preset | 12 | OTEVŘÍT/ZAVŘÍT |
| 13 | Stop / menu / info | 14 | REC/DEL |
| 15 | Přehrávání kompaktního disku | 16 | Regulátor hlasitosti |
| 17 | Jehla | 18 | Raménko přenosky |
| 19 | Ovladač automatického zastavení | 20 | 33/45/78 přepínání rychlosti |
| 21 | Tlačítko EJECT | 22 | Cue páka |
| 23 | Opěrka raménka přenosky | 24 | Adaptér na 45 otáček |
| 25 | Otočný kryt | 26 | Krycí podpěrná západka |
| 27 | Otočný talíř | 28 | Anténa DAB/FM |
| 29 | Konektor RCA výstupu (levý & pravý) | 30 | Vstupní konektor napájení (DC 12 V 2 A) |

Před prvním použitím sundejte kryt jehly (bílý plastický kryt) přímým zatáhnutím za předek ve směru šipky.



Dálkové ovládání

| | |
|-----------|---|
| 1 | Vypínač ZAP / VYP |
| 2 | Tlačítko otevřít/zavřít kryt mechaniky CD |
| 3 | Tlačítko (REC) nahrávání |
| 4 | Tlačítko (DEL) smazání |
| 5 | Tlačítko Mode (režim) |
| 6 | Tlačítko Stop (zastavit) |
| 7 | Hlasitost + |
| 8 | Hlasitost - |
| 9 | Tlačítko přehrát / pauza |
| 10 | Tlačítko SCAN (skenovat) |
| 11 | Tlačítko EQ |
| 12 | Tlačítko Skip- / přeskočit vzad |
| 13 | Tlačítko Skip+ / rychle přetočit vpřed |
| 14 | Číselná klávesnice |
| 15 | + 10 |
| 16 | Enter (zadat) |
| 17 | Tlačítko Menu |
| 18 | Tlačítko Info |
| 19 | Tlačítko Preset (přednastavení) |
| 20 | Tlačítko Timer (časovač) |



První spuštění

Pečlivě si přečtěte návod k obsluze. Zapojte napájecí adaptér do 100-240V AC zásuvky a druhý konec do TX-137 (30). Mějte na paměti: “Nepřipojená zařízení vždy fungují špatně”. Zapněte monitor stisknutím tlačítka POWER (1). Poté spusťte režim, který chcete přehrávat. Pomocí otočného knoflíku změňte zdroj (1).

Nastavení zobrazovacího systému

1. Stisknutím tlačítka napájení/zdroje (1) zapněte zařízení. Displej se rozsvítí.

2. Podržte a stiskněte tlačítka MENU (13). Poté stiskněte předchozí nebo následující tlačítka (3/5), dokud nevyberete “SYSTEM”. Dalším stisknutím předchozího nebo dalšího tlačítka vyberte **time set up (čas nastavit) / alarms (alarmy) / sleep (spánek) / equalizer (ekvalizér) / language (jazyk) / back light (podsvícení) / factory reset (tovární nastavení) / SW version (SW verze)**.

3. Po vybrání **time set up (čas nastavit)** stiskněte ENTER (4), stisknutím předchozího nebo následujícího tlačítka vyberte nastavený čas/ nastavené datum/ nastavit automatickou aktualizaci/ nastavit 12 nebo 24 hodin. Pak stiskněte tlačítka ENTER pro potvrzení.

4. Pokud nastavujete **clock (hodiny)** nebo **date (datum)**, pokračujte stiskem předchozího nebo následujícího tlačítka pro nastavení hodin & minut, poté stiskněte pro potvrzení tlačítka ENTER.

5. Pokud nastavujete **Auto-Updating** (automatickou aktualizaci), postupujte podle výše uvedeného postupu 2-3 a vyberte automatickou aktualizaci. Poté stisknutím předchozího nebo následujícího tlačítka vyberte možnosti, jako je rádio.

6. Pokud nastavujete **alarms (alarmy)**, stisknutím předchozího nebo následujícího tlačítka vyberte nastavené alarmy, poté vyberte alarmy zapnuto nebo vypnuto a alarmy 1 nebo 2. Nastavení času alarmu po zvolení režimu alarmu (Detail / DAB / FM / bzučák) a nastavení hlasitosti alarmů.

7. Pokud nastavíte režim **sleep (spánku)**, stisknutím předchozího nebo následujícího tlačítka vyberte režim spánku a stisknutím tlačítka ENTER volbu potvrďte. Výběr časovače vypnutí 15/30/45/60/90 minuty a vypnutí spánku.

8. Pokud nastavujete **equaliser (ekvalizér)**, stisknutím předchozího nebo následujícího tlačítka vyberte ekvalizér a stisknutím tlačítka ENTER volbu

potvrďte výběrem EQ flat / rock / classic / jazz / pop / bass / obvyklý (výběrem vlastní a stisknutím předchozího nebo následujícího tlačítka vyberte basy nebo výšky zvukový efekt).

9. Pokud nastavujete **back light** (podsvícení), stisknutím předchozího nebo následujícího tlačítka vyberte podsvícení a stisknutím tlačítka ENTER volbu potvrďte výběrem úrovně podsvícení (vysoká/nízká/střední) a doby podsvícení (10/20/30/45/60/90/120/180) kap.

10. Pokud nastavíte **factory reset** (tovární nastavení), stisknutím předchozího nebo následujícího tlačítka vyberte tovární reset a stisknutím tlačítka ENTER volbu potvrďte, vyberte ano nebo ne, po výběru továrního nastavení smažete všechna nastavení (ano).

11. Pokud nastavujete **SW version** (verzi SW), stisknutím předchozího nebo následujícího tlačítka vyberte verzi SW a stisknutím tlačítka ENTER volbu potvrďte. systém zobrazí zprávu o výrobě.

Nahrávání v režimu gramofon (vinylová deska)

Otevřete kryt točny

- Zvedněte kryt točny (25) až na doraz.
- Spusťte kryt pomalu, až západka zapadne.

Pokud západka nezapadne, potáhněte spodní lištu rukou.

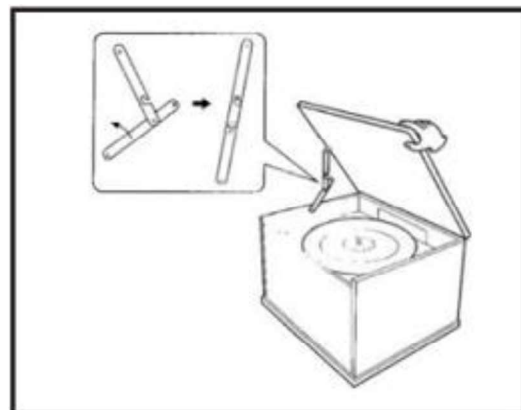
- Kryt bude nyní otevřený.

Zavřete kryt točny

- Zvedněte kryt (25) až na doraz.
- Západka by se měla uvolnit. Pomalu sklopte kryt.

Pokud západka nezapadne, potáhněte spodní lištu rukou.

- Ujistěte se, že držíte kryt opatrně, aby nedošlo k sevření prstů při jeho zavírání.



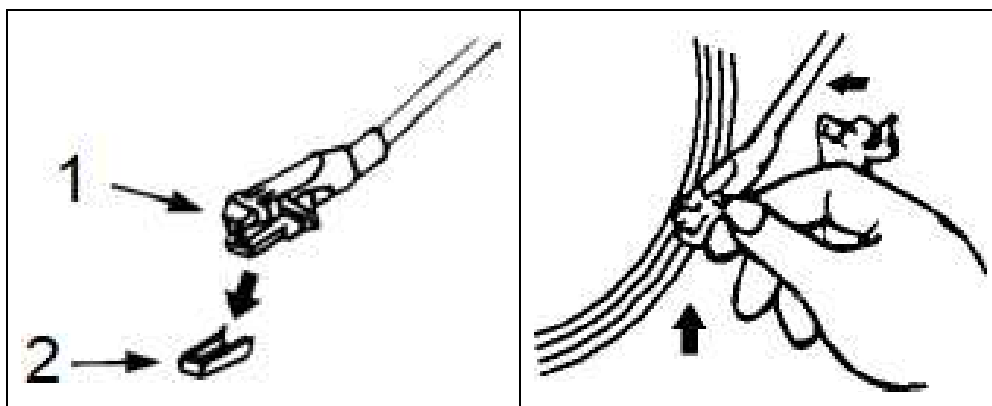
Rady k vinylovým deskám

- Nedotýkejte se přístupných povrchů. Desky zpracovávajíte pouze podle jejich hran nebo štítku. Ujistěte se, že máte čisté ruce. Olej na kůži by postupně zhoršil nahrávání.
- Uchovávejte desky mimo prach a skladujte na suchém a chladném místě.
- Pokud je nepoužíváte, uchovávejte své záznamy v obalech, abyste zabránili prachu a poškrábání.
- Ukládejte

desky ve svislé poloze. Desky uložené vodorovně se budou ohýbat a deformovat. ● Neukládejte desky do kufru auta. ● Uchovávejte desky v oblasti se stabilní teplotou a nízkou vlhkostí. ● K čištění jemně otřete povrch kruhovým pohybem měkkým antistatickým hadříkem.

Přehrávání vinylové LP desky (! DŮLEŽITÉ!)

Při používání gramofonu sejměte ochranný kryt jehly (2). Z mechanismu jehly by měl lehce sklouznout (1). Ujistěte se, že jste přenosku před použitím sundali z opěrky a po použití ji na ni zase položili.



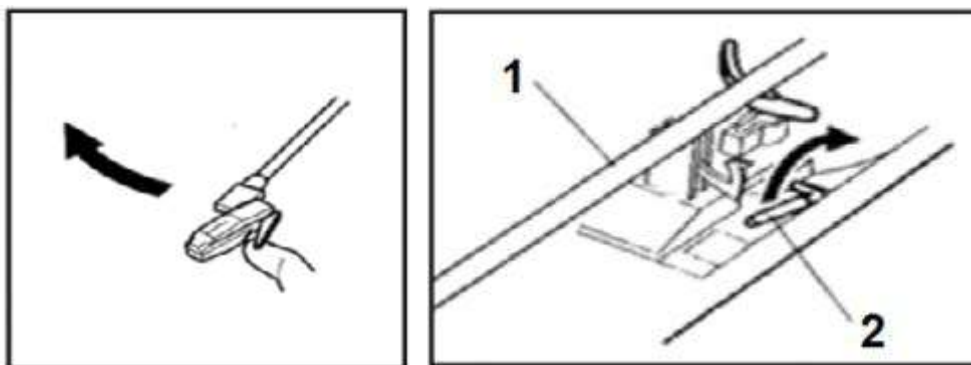
- Zapněte přístroj a upravte hlasitost na odpovídající úroveň.
- Otočte funkční knoflík do polohy PHONO.
- Umístěte desku na talíř gramofonu a vyberte správnou rychlost přehrávače: 33/45/78ot/min podle přehrávaného vinylu. Při přehrávání záznamu 45ot/min použijte přiložený adaptér 45ot/min.
- Zvolte automatické/manuální zastavení: Po ukončení záznamu přepněte přepínač auto ttop do polohy ZAP a zastavte otáčení točny. Pokud je přepínač nastaven do polohy VYP, otočný talíř se bude otáčet, až dojde na konec desky.
- Sejměte krytku jehly a odemkněte zámek ramen tónů.
- Posunutím zvedací páky nahoru zvedněte rameno tónu a poté jemně posuňte rameno tónu do požadované polohy nad deskou.

Talíř se začne otáčet, jakmile se rameno tónu posune směrem k desce. Posunutím páky cue (22) dopředu posuňte rameno tónu pomalu do požadované polohy na desce. Deska se začne přehrávat.

- Je-li automatický přepínač (19) ZAPNUTÝ, deska se automaticky zastaví. Pokud je nastavený na VYPNUTO, deska se nezastaví automaticky.

- Po dokončení záznamu zatlačte páku cue (22) dozadu, abyste zvedli rameno tónu a jemně jej přesuňte zpět do klidové polohy.
- Až skončíte s přehráváním desek, zamkněte zámek raménka přenosky, abyste mu zabránili v nechtěném pohybu. Příklad odpojte od elektrické sítě, pokud jej nebudete nějakou dobu používat.

POZNÁMKA: Pokud by se deska zastavila předtím, než skončí poslední skladba, nastavte ovladač automatického zastavení do polohy VYPNUTO. Deska bude nyní přehrávat až do konce, ale otáčení otočného talíře budete muset zastavit ručně.



1. Raménko přenosky / 2. Cue páka

Výměna jehly

Doporučuje se vyměnit pero, jakmile zjistíte změnu kvality zvuku. Dlouhodobé používání opotřebeného per může poškodit desku. Při přehrávání 78 ot/min záznamů se opotřebení dotykové jehly zrychlí.

A: Vyjmutí jehly z kazety

Přiložte šroubovák na špičku krytu hlavy s jehlou a zatlačte dolů ve směru znázorněném na nákresu "A". Sundejte kryt hlavy s jehlou vytažením dopředu a zatlačením dolů.



B: Instalace nové jehly

Přidržte kryt hlavy s perem a zasuňte ho zatlačením ve směru znázorněném na nákresu "B". Tlačte kryt hlavy s jehlou nahoru ve směru znázorněném na nákresu "C", dokud jehla nezapadne do své polohy ve špičce.



(1) Vodicí kolíky uvnitř

Upozornění

- Neohýbejte jehlu.
- Nedotýkejte se jehly, aby nedošlo k poranění.
- Před výměnou jehly vypněte napájení přístroje.
- Uchovávejte mimo

dosah dětí. ● Zacházejte s ní opatrně, protože jehla je jemná. Používání ohnuté nebo zlomené jehly může poškodit desku a způsobit poruchu. ● Nevystavujte extrémnímu teplu. ● Pokud máte potíže s výměnou, kontaktujte kvalifikovaného opraváře.

Režim CD

Přehrávání kompaktního disku

● Tento gramofon je kompatibilní s běžnými zvukovými CD a správně uzavřenými disky CD-R a CD-RW. ● Disk vždy vložte do přihrádky disku potištěnou stranou nahoru. (Kompaktní disky lze přehrávat nebo nahrávat pouze na jedné straně.) ● Chcete-li vyjmout disk z úložného pouzdra, zatlačte na střed pouzdra, vyjměte disk a opatrně jej držte za okraje. Pokud je disk znečištěný, otřete povrch kruhovým pohybem od středu směrem ven měkkým suchým hadříkem.

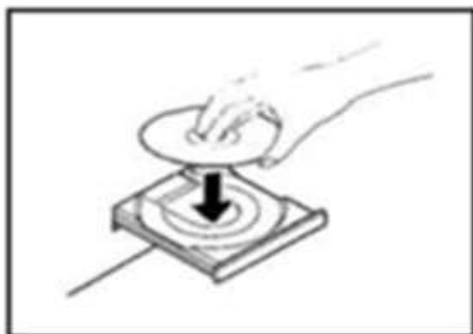


● K čištění disku nikdy nepoužívejte chemikálie, jako jsou spreje na desky, antistatické spreje nebo tekutiny, benzen nebo ředidlo. Takové chemikálie způsobí nenapravitelné poškození plastového povrchu disků. ● Po použití vložte disk zpět do obalu, aby se zabránilo prachu a poškrábání. ● Nevystavujte disky přímému slunečnímu záření nebo vysokým teplotám po delší dobu. Dlouhé vystavení vysokým teplotám disk zdeformuje. ● Přehrávání pokrivených disků může poškodit jednotku. ● Potištěné disky se nedoporučují používat s touto jednotkou, protože strana se štítkem může být lepkavá a poškodit jednotku. ● Na disky nepoužívejte ochranný sprej. ● Nepište na disky s kuličkovým hrotem nebo tvrdými pery. Používejte pouze pera na bázi oleje. ● Nepoužívejte stabilizátory. Použití komerčně dostupných stabilizátorů CD může způsobit poškození této jednotky. ● Nepoužívejte disky CD nepravidelného tvaru, protože by mohly poškodit jednotku.



● Máte-li jakékoli pochybnosti o péči o disk a zacházení s ním, přečtěte si upozornění dodaná s diskem nebo se obraťte přímo na výrobce.

Přehrávání CD



- Jednotku ZAPNĚTE stisknutím tlačítka napájení. Nastavte funkční knoflík na CD.
- Disk vždy vložte do přihrádky disku potíštěnou stranou nahoru.
- Stisknutím tlačítka OTEVŘÍT/ZAVŘÍT (▲) zavřete zásobník.
- Na displeji se zobrazí celkový počet skladeb.
- Systém spustí přehrávání automaticky po

několika sekundách, nebo stisknutím tlačítka PŘEHRÁT/PAUZA (▶||) zahájíte přehrávání.

- Přehrávání (PŘEHRÁT) disku začíná od první stopy a rozsvítí se indikátor .
- Během přehrávání se na obrazovce zobrazí číslo přehrávané skladby.
- Otáčením ovladače hlasitosti upravte hlasitost.
- Během přehrávání stiskněte tlačítko PLAY/PAUSE (PŘEHRÁT/PAUZA) (▶||). Přehrávání se zastaví na aktuální pozici.
- Chcete-li pokračovat v přehrávání, stiskněte znovu tlačítko PLAY/PAUSE (PŘEHRÁT/PAUZA) (▶||).
- Stisknutím tlačítka STOP (■) přehrávání zastavíte.

POZNÁMKA:

- Nedávejte do přihrádky více než jeden disk. ● Disk musí být umístěn ve středu přihrádky na disk. ● Pokud není disk správně vložen, nemusí být možné disk po uzavření vyjmout. ● Při otevírání a zavírání zásobníku netlačte rukou.

Přeskočení na následující nebo předchozí skladbu

- Během přehrávání opakovaně tiskněte tlačítka DALŠÍ/PŘEDCHOZÍ (◀◀/▶▶), dokud nenajdete požadovanou skladbu. Vybraná skladba se přehraje od začátku.
- V režimu STOP tiskněte tlačítka DALŠÍ/PŘEDCHOZÍ (◀◀/▶▶), dokud nenajdete požadovanou skladbu. Stisknutím tlačítka PLAY/PAUSE (PŘEHRÁT/PAUZA) (▶||) spustíte přehrávání od vybrané skladby.
- Pokud během přehrávání stisknete tlačítko PŘEDCHOZÍ(◀◀), přehrávaná skladba se restartuje od začátku. Chcete-li se vrátit na začátek předchozí skladby, stiskněte dvakrát tlačítko PŘEDCHOZÍ (◀◀).

Vyhledat část skladby

● Během přehrávání držte stisknutá tlačítka DALŠÍ nebo PŘEDCHOZÍ (◀◀/▶▶) pro rychlý posun vpřed/vpřed a poté uvolněte, jakmile najdete požadovanou část.

Funkce opakování

Stisknutím tlačítka REPEAT/PROG (OPAKOVAT/PROG) tuto funkci aktivujete. Všechny skladby lze přehrávat v rozdílném režimu následujícím způsobem:

- Opakovat vše: pomocí této funkce můžete opakovaně poslouchat požadované skladby nebo složky.
- Opakovat jednu: pomocí této funkce můžete opakovaně poslouchat požadovanou skladbu.
- Náhodné přehrávání: pomocí této funkce můžete poslouchat všechny skladby nebo složky v náhodném pořadí.

Funkce programu

Pro mp3 lze naprogramovat až 99 skladeb (20 skladeb z CD) a přehrávat je v požadovaném pořadí. Před programováním se však ujistěte, že systém je v režimu zastavit.

1. Přejděte do režimu CD a stisknutím ■ (13) zastavte přehrávání CD.
2. Stiskněte tlačítko PROG (2), na displeji se objeví (1) "PROG" . Kromě toho se zobrazí č. programu a číslice pro č. stopy, která má být naprogramována.
3. Zvolte požadovanou stopu stisknutím tlačítek SKIP UP/DOWN (3/5)
4. Stiskněte programovací tlačítko NAPROGRAMOVAT (2) pro uložení nahrávky do paměti.
5. Dle potřeby opakujte kroky 3 a 4 pro přidání dalších stop do paměti.
6. Až budou požadované nahrávky naprogramovány, tak stiskněte tlačítko PLAY (PŘEHRÁT)/PAUSE (PAUZA) (4) pro přehrávání skladeb v přiděleném pořadí.
7. Chcete-li vymazat pořadí naprogramovaných souborů, stiskněte znovu tlačítko STOP.

Režim USB

Přehrávání USB

- Zapněte přístroj a upravte hlasitost na odpovídající úroveň.
- Vložte zařízení USB do portu USB a nezapomeňte jej vložit rovněž bez ohýbání.
- Otočte funkční knoflík do polohy USB.

Ovládací prvky přehrávání

- Chcete-li přehrávání pozastavit, stiskněte jednou tlačítko PLAY/PAUSE (PŘEHRÁT/PAUZA) (▶||) pro zastavení přehrávání. Znovu stiskněte pro obnovení přehrávání.
- Chcete-li přehrát předchozí skladbu, stiskněte jednou ◀◀ nebo nepřetržitě podržte, abyste rychle prošli předchozí skladbou.
- Chcete-li přehrát další skladbu, stiskněte jednou ▶▶ nebo nepřetržitě podržte, abyste rychle prošli další skladbou.
- Chcete-li přehrávání hudby zastavit, stiskněte tlačítko STOP/■.

Jak nahrávat na jednotku USB

Toto zařízení má schopnost zakódovat vaše tradiční hudební média (vinylové desky, kazety s kazetami, Bluetooth audio, rádio nebo CD) do digitálního formátu a zaznamenat je na zařízení USB jako soubory MP3.

- Vložte paměťové zařízení (USB-Stick) do USB slotu.
- Připravte si tradiční hudební média na přehrávání: Buď umístěte desku na gramofon, vložte kazetu do otvoru pro kazetu, vložte CD do CD přehrávače nebo připojte jiné záznamové médium do zásuvky AUX IN.
- Přepínač funkcí nastavte na příslušnou funkci: PHONO, CD, KAZETA, RADIO (FM/DAB), BT nebo AUX.
- Stisknutím tlačítka RECORD (NAHRÁVÁNÍ) (14) zahájíte nahrávání.
- Stisknutím tlačítka STOP nahrávání zastavíte. Hudební skladby se uloží přímo na USB flash disk jako soubory MP3.

POZNÁMKA: Pokud nahráváte pomocí kazety, ujistěte se, že není do zásuvky AUX připojen kabel AUX IN. ● Ztlumení hlasitosti také ztlumí záznam. Snížení nebo zvýšení hlasitosti nemá žádný dopad na záznam. ● Rychlost nahrávání bude 1:1. Nahrávání bude trvat tak dlouho, dokud bude přehrávána kazeta nebo CD. ● Nahrávací formát je přednastaven na MP3 s datovým tokem 128 kbps.

SMAZAT Z USB

Chcete-li odstranit soubor z paměťového zařízení, v režimu zastavení nejprve vyberte skladbu pomocí tlačítek ◀◀ nebo ▶▶. Skladbu můžete také vymazat během přehrávání v režimu přehrávání. Stiskněte a podržte tlačítko REC/DEL (NAHRÁT/SMAZAT), dokud na displeji nezačne blikat indikátor DEL (SMAZAT). Můžete si vybrat mezi smazáním jednoho souboru, složky nebo všech stisknutím tlačítek ◀◀ nebo ▶▶. Poté znovu stiskněte tlačítko REC/DEL (NAHRÁT/SMAZAT) a soubor bude vymazán.

Režim Bluetooth

Přehrávání Bluetooth

● Vyberte výchozím přepínačem “Bluetooth”. Poté byste měli zapnout telefon nebo jiné mediální zařízení a spustit funkci vyhledávání Bluetooth, operátor obdrží přijímací identifikační číslo Bluetooth pro: “**Technaxx TX-137**”, po připojení zařízení Bluetooth se ozve zvukový signál.

Vyberte tlačítka ▶▶, ◀◀, ▶|| nebo ■, díky kterým můžete skladby pozastavit/přehrát, přerušit nebo zastavit. Chcete-li funkci ukončit, změňte zdroj nebo stisknutím tlačítka POWER přepněte zařízení do pohotovostního režimu.

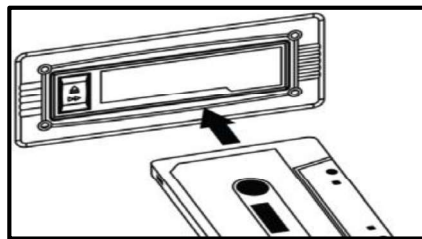
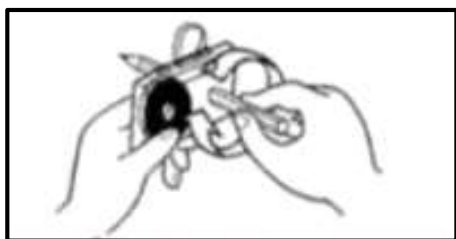
Pozor: Pokud restartujete počítač, měli byste tyto kroky zopakovat, aby se funkce Bluetooth restartovala. V situaci s funkcí Bluetooth není k dispozici funkce hands-free. Poslední připojené zařízení se připojí automaticky.

Režim kazetový magnetofon

Rady pro kazetový magnetofon

● Kovové a chromové (kobaltové) pásky mají identifikační otvory. ● Prstem nebo tužkou otočte náboj kazety s páskou a utáhněte jakoukoli uvolněnou pásku.

● Nedotýkejte se pásky. Otisky prstů přitahují prach a nečistoty. ● Vyvarujte se pádu nebo vystavení kazet nadměrnému nárazu nebo násilí.



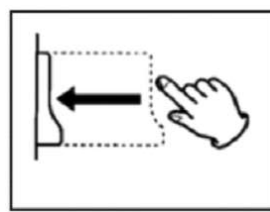
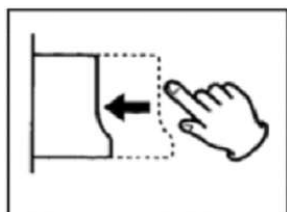
DŮLEŽITÉ při používání kazety:

- Ujistěte se, že jste kazetu vložili správným směrem.
- Abyste zabránili poškození kazety, důrazně doporučujeme ji po přehrání kazety vyjmout ze zařízení.

Přehrávání kazety

- ZAPNĚTE přístroj a upravte hlasitost na odpovídající úroveň.
- Otočte funkční knoflík do polohy Kazeta. ● Vložte předem nahranou pásku do otvoru pro kazetu stranou s páskou napravo. Jemným zatlačením se páska posune na místo a začne automaticky přehrávat.

POZNÁMKA: ● Chcete-li kazetu rychle posunout vpřed, stiskněte během přehrávání kazety tlačítko pro vysunutí pásky (21) do poloviny. ● Chcete-li obnovit normální přehrávání, uvolněte tlačítko. ● Přehrávání zastavíte úplným stisknutím tlačítka. Přehrávání skončí a kazeta se vysune.



Režim AUX

Přehrávání hudby ze vstupu AUX

- Jednotku ON zapněte stisknutím tlačítka napájení. ● Nastavte zdroj na AUX. ● Připojte jeden konec 3.5mm kabelu AUX-IN (není součástí dodávky) do 3.5mm konektoru AUX-IN na předním panelu jednotky a druhý konec k audiozařízením (CD přehrávač, tablet, MP3 přehrávač, Smartphone atd.) Konektor AUX.
- Stiskněte PLAY (PŘEHRÁT) na externím zdroji zvuku.

POZNÁMKA: ● Hlasitost výstupu je ovlivněna úrovní hlasitosti na zdroji. Ujistěte se, že je hlasitost zdroje nastavena na přibližně 70–80%, aby nedošlo ke zkreslení zvuku ● Při použití režimu AUX IN nelze přehrávání ovládat z předního panelu. Přehrávání musí být ovládáno z připojeného zvukového zařízení.

Připojení ke sluchátkům

- Před nasazením sluchátek nastavte hlasitost na odpovídající úroveň. ● Připojte 3.5mm konektor sluchátek do zásuvky pro sluchátka.

Připojení k externímu zesilovači

- Tato funkce umožňuje přehrávat hudbu pomocí zesilovače nebo externích reproduktorů. K vytvoření tohoto připojení budete potřebovat kabel RCA (není součástí dodávky).
- Zapojte jeden konec červených a bílých konektorů RCA do konektorů LINE OUT(29) na zadní straně TX-137 a druhý konec do konektorů R (červená) a L (bílá) na zadní straně zesilovače nebo externích reproduktorů .

Režim rádia

OBSLUHA DAB/FM RÁDIA

Toto zařízení je dodáváno s anténou DAB/ FM. Před prvním použitím odstraňte černý plastový stahovací pásek, který drží anténu. Udržujte všechna digitální zařízení nebo mobilní telefony mimo anténu, protože by to mohlo vést k rušení příjmu. Pokud přemístíte zařízení na nové místo, bude pravděpodobně nutné změnit polohu antény.

- Zapnutím POWER vyberte **FM** nebo **DAB**. (1) ● Stisknutím tlačítka SCAN (SKENOVÁNÍ) (4) vyhledejte požadovanou rozhlasovou stanici a současně upravte umístění antény, abyste dosáhli nejlepšího příjmu.

Automatické ladění FM

- V pracovním režimu FM stiskněte TLAČÍTKO MENU a potom stiskněte tlačítka SCAN (SKENOVÁNÍ), dokud nevyberete “scanning” (“skenování”), nebo stiskněte a podržte předchozí nebo následující klávesu. ● Stiskněte tlačítka SCAN (SKENOVÁNÍ) a zařízení prohledá všechny stanice FM.

Informace o rádiovém datovém systému

V režimu FM zobrazíte stisknutím tlačítka INFO informace, číslo programu. / typ programu / síla signálu / čas a datum.

Příjem FM & FM stereo

Pokud naladěná stanice FM vysílá stereofonně, je možný stereofonní příjem. Stiskněte tlačítka MENU, dokud nevyberete “AUDIO SETTING” (“NASTAVENÍ AUDIO”), poté stisknutím předchozího nebo následujícího vyberte mezi FORCED MONO (POŽADOVÁNO MONO) nebo STEREO ALLOWED (POVOLENO STEREO).

Automatické ladění DAB

● Podržte tlačítko nabídky a vyberte skenování stanice. ● Stisknutím tlačítka SCAN (SKENOVÁNÍ) zahájíte vyhledávání stanic DAB / DAB+.

Ruční ladění

● Stiskněte předchozí nebo další tlačítko. Stanice vyhledá požadovanou stanici ručně. ● Během příjmu DAB stiskněte tlačítko INFO pro zobrazení informací o DAB stanici na displeji. Typ programu / číslo programu. / rozsah frekvence / síla signálu / čas a datum atd.

Přednastavená paměť FM/DAB/DAB +

● Po výběru požadované stanice stiskněte a podržte tlačítko PRESET (PŘEDNASTAVENÍ) (11) po dobu 2 sekund. ● Na displeji se zobrazí "Preset Store 1 (Uložení předvoleb 1): (Empty) (prázdný)" stisknutím předchozího nebo následujícího tlačítka vyberte požadované číslo předvolby a poté stiskněte a podržte tlačítko enter pro uložení stanice.

Pohotovostní funkce

● Stiskněte tlačítko POWER pro vstup do režimu pohotovosti. ● Pokud přístroj nepřehrává žádnou hudbu, přístroj se automaticky přepne do pohotovostního režimu po 15 minutách. Stiskněte tlačítko POWER (1) a přístroj se znovu zapne. Stiskněte jakékoli jiné tlačítko a displej se na několik sekund rozsvítí.

Často kladené dotazy

Zařízení se nezapne

→ Ujistěte se, že je napájecí kabel jednotky připojen k příslušné elektrické zásuvce a je zapnutá síťová zásuvka.

Není slyšet žádný zvuk

→ Otočením ovladače napájení/hlasitosti ve směru hodinových ručiček zvýšíte hlasitost.

Kazeta se nepřehraje

→ Ujistěte se, že je funkční knoflík nastaven na požadovanou funkci. Ujistěte se, že je správně vložena.

Vinylová deska se nepřehraje

→ Ujistěte se, že je funkční knoflík nastaven na požadovanou funkci. Ujistěte se, že jste vybrali správnou rychlost (33, 45 nebo 78 ot/min).

Přes spojení AUX IN se nic nepřehraje

→ Zkontrolujte, zda je kabel pevně připojen a zkontrolujte, zda je externí zařízení čisté a nepoškozené. Ujistěte se, že přepínač funkcí je nastaven

na požadovanou funkci. Zkontrolujte, zda je hlasitost externího zařízení na 70–80%.

Přes zařízení USB se nic nepřehraje

→ Zkontrolujte, zda je paměťové zařízení správně zasunuto do portu USB a zda je vybrána správná funkce. Médium může být potřeba naformátovat.

POZNÁMKA: Pokud nelze dosáhnout normálního provozu, odpojte napájecí kabel ze zásuvky a znovu jej zapojte.

Důležitá opatření

- **Vybalení a manipulace:** Opatrně otevřete krabici a odstraňte obal. Odstraňte plastový sáček a uchovejte veškerý obalový materiál pro budoucí použití. Udržujte veškerý obalový materiál mimo dosah dětí a domácích zvířat.
- **Umístění audioaparatury:** Položte zařízení na stabilní povrch, mimo jakékoli zdroje tepla a zajistěte odpovídající ventilaci v okolí audioaparatury.
- **Ventilace a zdroje tepla:** Nepokládejte žádný materiál na větrací otvory během používání, způsobí to přehřátí zařízení a poruchu. Nevystavujte zařízení přímému slunečnímu svitu, nebo do blízkosti zdrojů tepla jako jsou radiátory nebo oheň.
- **Svíce a otevřené plameny:** Nepokládejte zapálené svíce nahoru ani po stranách této aparatury. Nedovolte výskyt otevřených plamenů v blízkosti krytu.
- **Připojení:** Při zapojování aparatury do elektrické zásuvky nedávejte vodiče tak, aby o ně bylo možné zavadit. Nepokládejte na napájecí šňůru žádné těžké předměty.
- **Vlhkost:** Neumísťujte toto zařízení do mokrých nebo vlhkých podmínek, jako jsou zamlžené kuchyně, koupelny nebo sklepy. Nedovolte vodě ani jiné tekutině, aby se dostaly do zařízení. Nedotýkejte se zástrčky nebo adaptéru mokřýma rukama. Pokud by se do aparatury dostala vlhkost, odpojení od napájení.
- **Údržba a čištění:** Před čištěním odpojte přístroj od elektrické sítě. Používejte měkký suchý hadřík, na těžko odstranitelné skvrny použijte měkký hadřík s roztokem jemného čisticího prostředku. Nepoužívejte kapaliny na bázi alkoholu či abrazivní prostředky.

NE

- **Nepoužívejte** tuto jednotku pro jiné účely.
- **Nevystavujte** ji nárazům/ ohybu/vibracím (nepoužívejte baterii, jestliže spadla na zem nebo je-li poškozena).
- **Nepokoušejte** se jej otevírat/opravovat/rozmontovat
- **Neskladujte** v prostředí s vysokou teplotou/vlhkostí/ blízko otevřeného ohně/vody.
- **Přestaňte** přístroj používat, pokud zaznamenáte neobvyklý zápach/tepelnou deformaci/změnu barvy krytu nebo jiné nezvyklé okolnosti.
- **Chraňte** před dětmi/osobami se sníženými mentálními schopnostmi nebo neseznámenými s obsluhou tohoto přístroje.