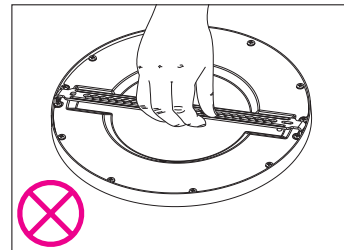


Zdejmij z obydwu końców jednocześnie.



⚠ Nie wyciągaj uchwytu ze środka na siłę, gdyż może to spowodować uszkodzenie!

PL Instrukcja obsługi

Wpuszczana lampa LED 18 W

Nr zamówienia 2335669

Zastosowanie zgodne z przeznaczeniem

Produktem jest lampa sufitowa LED. Można ją zamontować w wycięciu lub na powierzchni.

Produkt przeznaczony jest wyłącznie do użytku w budynkach. Nie należy go używać na zewnątrz. Należy bezwzględnie unikać kontaktu z wilgocią, na przykład w łazienkach.

Aby zachować bezpieczeństwo i przestrzegać użycia zgodnego z przeznaczeniem, produktu nie można przebudowywać i/lub modyfikować. Użycie produktu do celów, które nie zostały przewidziane przez producenta, może spowodować jego uszkodzenie. Ponadto nieprawidłowe użytkowanie może spowodować zwarcie, pożar, porażenie prądem elektrycznym lub inne zagrożenia. Dokładnie przeczytaj instrukcję obsługi i przechowywać ją w bezpiecznym miejscu. Produkt można przekazywać osobom trzecim wyłącznie z dołączoną instrukcją obsługi.

Wyrob ten jest zgodny z ustawowymi wymogami krajowymi i europejskimi. Wszystkie nazwy firm i produktów są znakami handlowymi ich właścicieli. Wszystkie prawa zastrzeżone.

Zawartość zestawu

- Lampa sufitowa
- Pakiet akcesoriów (2 sprężyny, 2 kołki rozporowe, 3 wkręty)
- Instrukcja obsługi



Aktualne instrukcje obsługi

Pobierz aktualne instrukcje obsługi poprzez link www.conrad.com/downloads lub zeskanuj przedstawioną w tym kod QR. Postępować zgodnie z instrukcjami wyświetlanymi na stronie internetowej.

Wyjaśnienie symboli



Symbol pioruna w trójkącie jest używany, jeśli istnieje ryzyko dla zdrowia, np. z powodu porażenia prądem elektrycznym.



Symbol z wykrzyknikiem w trójkącie służy do podkreślenia ważnych informacji w niniejszej instrukcji obsługi. Zawsze uważnie czytaj te informacje.



Produkt został zaprojektowany zgodnie z II klasą ochronności.



Produkt musi być używany wyłącznie w suchych zamkniętych pomieszczeniach wewnątrz budynków. Produkt nie może zostać zamoczony ani zawilgocony, w przeciwnym razie istnieje niebezpieczeństwo śmiertelnego porażenia prądem!



Ten symbol oznacza, że produkt nie powinien być używany z zewnętrznym ściemniaczem.



Symbol strzałki sygnalizuje specjalne informacje i wskazówki związane z obsługą.

Wskazówki dotyczące bezpieczeństwa



Należy dokładnie przeczytać instrukcję obsługi i bezwzględnie przestrzegać informacji dotyczących bezpieczeństwa. Producent nie ponosi odpowiedzialności za zranienie lub zniszczenie mienia wynikające z ignorowania zaleceń dotyczących bezpieczeństwa i prawidłowego użytkowania, zamieszczonych w niniejszej instrukcji obsługi. W takich przypadkach wygasa rękojmia/gwarancja.



a) Ogólne informacje

- Urządzenie nie jest zabawką. Należy przechowywać je w miejscu niedostępnym dla dzieci i zwierząt domowych.
- Nie wolno pozostawiać materiałów opakowaniowych bez nadzoru. Mogą one stanowić niebezpieczeństwo dla dzieci w przypadku wykorzystania ich do zabawy.

- Chronić urządzenie przed ekstremalnymi temperaturami, bezpośrednim światłem słonecznym, silnymi wstrząsami, wysoką wilgotnością, wilgocią, palnymi gazami, oparami i rozpuszczalnikami.

- Nie wolno poddawać produktu obciążeniom mechanicznym.

- Jeżeli nie ma możliwości bezpiecznego użytkowania produktu, należy zrezygnować z jego użycia i zabezpieczyć go przed przypadkowym użyciem. Nie można zagwarantować bezpiecznego użytkowania produktu, który:

- nosi widoczne ślady uszkodzeń,
- nie działa prawidłowo,
- był przechowywany przez dłuższy czas w niekorzystnych warunkach lub
- został poddany poważnym obciążeniom związanym z transportem.

- Z produktem należy obchodzić się ostrożnie. Wstrząsy, uderzenia lub upadek, nawet z niewielkiej wysokości, mogą spowodować uszkodzenie produktu.

- W przypadku jakichkolwiek wątpliwości dotyczących obsługi, bezpieczeństwa lub podłączania urządzenia należy skonsultować się ze specjalistą.

- Konserwacja, modyfikacje i naprawy powinny być wykonywane wyłącznie przez technika lub autoryzowane centrum serwisowe.

- W przypadku jakichkolwiek pytań, na które nie można odpowiedzieć na podstawie tej instrukcji obsługi, należy skontaktować się z naszym działem wsparcia lub pracownikiem technicznym.

b) Lampka LED

Uwaga, światło LED:

- Nie patrz bezpośrednio na światło LED.
- Nie patrz w wiązkę bezpośrednio ani za pomocą przyrządów optycznych.

c) Montaż

- Przed rozpoczęciem wiercenia lub dokręcania śrub należy się upewnić, że pod powierzchnią nie ma kabli, przewodów lub rur.

- Nieumyślne przebiecie przewodów elektrycznych może spowodować śmiertelne porażenie prądem!

d) Elektryczny

Uwaga, ważna informacja!

Urządzenie powinno być instalowane wyłącznie przez osoby z odpowiednią wiedzą i doświadczeniem z zakresu elektryczności! *)

- Jeżeli nie zostanie zainstalowane prawidłowo, powstaje zagrożenie dla:

- życia instalatora,
- życia użytkownika urządzenia elektrycznego.

- Jeżeli nie zostanie zainstalowane prawidłowo, powstaje zagrożenie poważnego uszkodzenia mienia, np. na skutek pożaru.

- Istnieje ryzyko poniesienia osobistej odpowiedzialności za obrażenia ciała i szkody materialne.

- Należy zawsze konsultować się z elektrykiem!

*) Wiedza techniczna niezbędna do przeprowadzenia instalacji:

- Do przeprowadzenia instalacji niezbędna jest następująca wiedza specjalistyczna, w szczególności:

- „Pięciu zasad bezpieczeństwa”: odłącz od sieci zasilającej; zapobiegaj przypadkowemu włączeniu; upewnij się, że nie ma napięcia; dokonaj uziemienia i zewrzyj; ostroń lub ochroń sąsiednie części pod napięciem;
- korzystania z odpowiednich narzędzi, urządzeń pomiarowych i środków ochrony osobistej, jeśli jest to konieczne;
- analizy wyników pomiaru;
- korzystania z materiałów do instalacji elektrycznych w celu spełnienia wymogów odłączenia;
- stopni ochrony IP;
- instalacji materiałów do instalacji elektrycznych;
- typu zasilania (system TN, system IT, system TT) i odpowiednich kryteriów podłączenia (uziemianie klasyczne, uziemianie ochronne, niezbędne środki dodatkowe itp.).

Jeśli nie jesteś profesjonalistą, nie podejmuj się samodzielnej instalacji. Zleć ją specjalistcie.

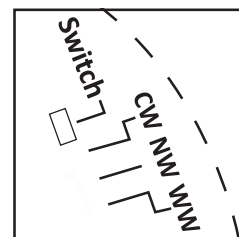
Ustawienie trybu

Wybierz tryb przed zamontowaniem lampy.

a) Tryb „włącznik”

Użyj włącznika ściennego, aby wyregulować temperaturę barwową ustawiając tryb Switch.

1. Ustaw tryb na Switch.
2. Zamontuj oprawę lampy. Patrz rozdział „Montaż w wycięciu” lub „Montaż powierzchniowy”.
3. Przelączaj włącznik ścienny „WŁ. → WYL. → WŁ.”, aby przelączać między temperaturami barwowymi:
CW (chłodna biel) → NW (neutralna biel) → WW (ciepła biel).



b) Tryb „Ustawienia wstępne”

Ustaw temperaturę barwową na lampie, aby włącznik ścienny po prostu włączał / wyłączał światło.

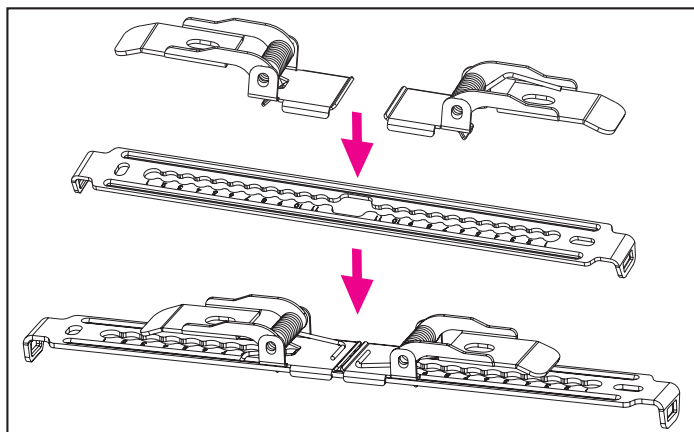
1. Ustaw tryb na: CW (chłodna biel), NW (neutralna biel), WW (ciepła biel).
2. Zamontuj oprawę lampy. Patrz rozdział „Montaż w wycięciu” lub „Montaż powierzchniowy”.
3. Włącz WŁ. włącznik ścienny.

Montaż w wycięciu

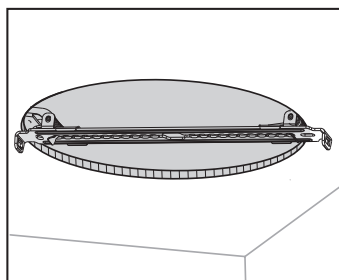
⚠ Niebezpieczeństwo porażenia prądem elektrycznym!

- Przed montażem, konserwacją lub demontażem zawsze wyłączaj zasilanie elektryczne i odpowiedni wyłącznik automatyczny i/lub automatyczny bezpiecznik.
- Dokonaj odpowiednich zabezpieczeń w celu uniknięcia niepożądanego włączenia dopływu prądu, np. przez umieszczenie znaku ostrzegawczego.
- Przy pomocy miernika prądu upewnij się, że przewody nie są pod napięciem.

a) Montaż

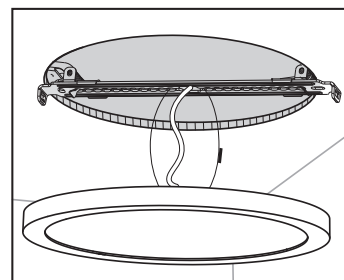


- Uchwyt może pasować do nieregularnych kształtów.
- Jeśli wykonujesz nowe wycięcie, otwór powinien mieć szerokość 55-170 mm.
- Przymocuj sprężyny przesuwne do uchwytu, jak pokazano powyżej, a następnie wyreguluj, aby pasowały do wycięcia.

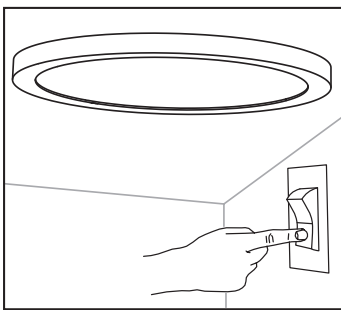


Włóż uchwyt wraz ze sprężynami do wycięcia, jak pokazano na rysunku.

→ Przerzeń między sprężynami powinna być wyśrodkowana na uchwycie.



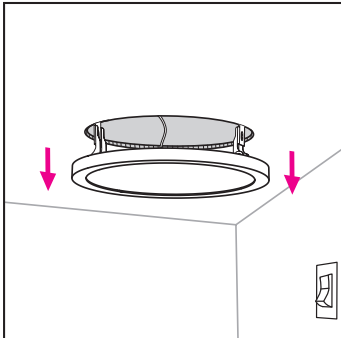
1. Przymocuj linkę zabezpieczającą do lampy i do uchwytu.
2. Podłącz lampę do źródła zasilania.
3. Wciśnij oprawę oświetleniową na uchwyt.



Włącz dopływ energii elektrycznej

- Włącz ponownie odpowiedni wyłącznik i/lub automatyczny bezpiecznik.
- Jeśli lampa się nie zaświeci, natychmiast odłącz zasilanie obwodu.
- Wyłącz wyłącznik i/lub automatyczny bezpiecznik.
- Sprawdź podłączenie do obwodu zasilania.

b) Zdejmij oprawę lampy



⚠ Niebezpieczeństwo porażenia prądem elektrycznym!

Przestrzegaj wskazówek bezpieczeństwa podanych na początku tego rozdziału.

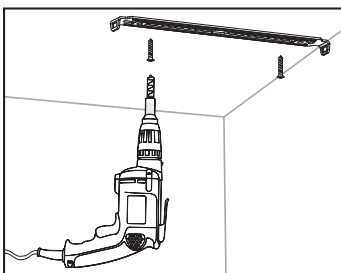
Ostrożnie wyciągnij oprawę lampy z obu stron, jak pokazano na rysunku.

Montaż powierzchniowy

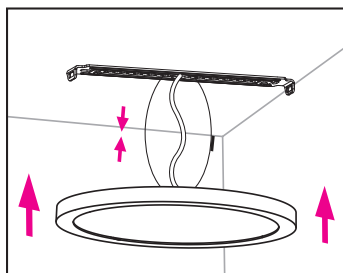
⚠ Niebezpieczeństwo porażenia prądem elektrycznym!

- Przed montażem, konserwacją lub demontażem zawsze wyłączaj zasilanie elektryczne i odpowiedni wyłącznik automatyczny i/lub automatyczny bezpiecznik.
- Dokonaj odpowiednich zabezpieczeń w celu uniknięcia niepożądanego włączenia dopływu prądu, np. przez umieszczenie znaku ostrzegawczego.
- Przy pomocy miernika prądu upewnij się, że przewody nie są pod napięciem.

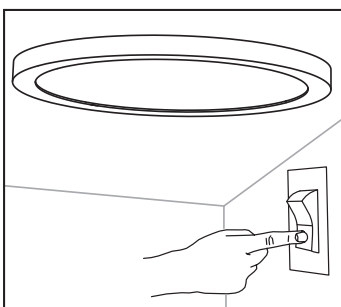
a) Montaż



Przymocuj uchwyt do sufitu.



1. Przymocuj linkę zabezpieczającą do lampy i do uchwytu.
2. Podłącz lampę do źródła zasilania.
3. Wciśnij oprawę oświetleniową na uchwyt.

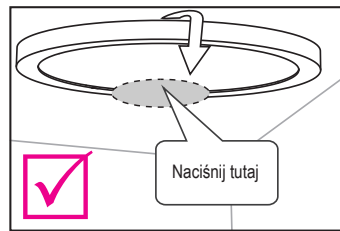


Włącz dopływ energii elektrycznej

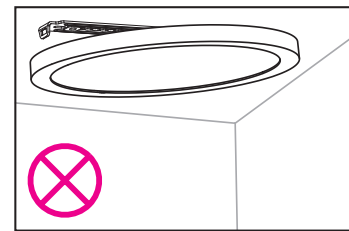
- Włącz ponownie odpowiedni wyłącznik i/lub automatyczny bezpiecznik.
- Jeśli lampa się nie zaświeci, natychmiast odłącz zasilanie obwodu.
- Wyłącz wyłącznik i/lub automatyczny bezpiecznik.
- Sprawdź podłączenie do obwodu zasilania.

b) Zdejmij oprawę lampy

⚠ Niebezpieczeństwo porażenia prądem elektrycznym! Przestrzegaj wskazówek bezpieczeństwa podanych na początku tego rozdziału.



Naciśnij jedną stronę oprawy oświetleniowej (prostopadle do wspornika). Następnie zdejmij ostrożnie z przeciwnej strony.



⚠ Nie zdejmuj oprawy oświetleniowej jednostronnie z uchwytu. Spowoduje to uszkodzenie produktu!

Konserwacja i czyszczenie

- Przed każdym czyszczeniem wyłącz zasilanie elektryczne.
- Nie używać agresywnych środków czyszczących i nie przecierać urządzenia alkoholem ani innymi rozpuszczalnikami chemicznymi, ponieważ może to spowodować uszkodzenie obudowy i nieprawidłowe działanie urządzenia.
- Czyść urządzenie suchą, niestrzepiącą się ściereczką.

Utylizacja



Urządzenia elektroniczne mogą być poddane recyklingowi i nie zaliczają się do odpadów z gospodarstw domowych. Po zakończeniu eksploatacji produkt należy zutylizować zgodnie z obowiązującymi przepisami prawnymi. W ten sposób użytkownik spełnia wymogi prawne i ma swój wkład w ochronę środowiska.

Dane techniczne

Napięcie/natężenie wejściowe.....	200–240 V/AC, 50/60 Hz
Pobór mocy.....	18 W
Materiał.....	Plastik termiczny
Montaż w wycięciu.....	Szerokość uchwytu: 55 -170 mm
Zintegrowany sterownik LED.....	tak
Wbudowany rozpraszacz ciepła.....	Aluminium
Ustawienia trybu.....	Switch: użyj włącznika ściennego, aby ustawić temperaturę barwową. CW (chłodna biel), NW (naturalna biel), WW (ciepła biel)
Skorelowana temperatura barwowa (CCT).....	3000 K (ciepła), 4000 K (naturalna), 6500 K (chłodna)
Klasa ochronności.....	II
Funkcja przyciemniania.....	brak
Warunki pracy/przechowywania.....	od -20°C do +40°C, 10–80% wilg. wzgl. (bez kondensacji)
Wymiary (dł. x szer. x wys.).....	ø217 x 15 mm
Waga.....	330 g