

☑️ Instrukcja obsługi

Bezprzewodowy gong z możliwością nagrania melodii, 433 MHz

Nr zamówienia 2335820

Zastosowanie zgodne z przeznaczeniem

Produkty te są przeznaczone do użytku razem jako bezprzewodowy przycisk (nadajnik) i gong (odbiornik). Wybieraj spośród ośmiu różnych wstępnie zaprogramowanych melodii i jednej melodii do nagrania jako gongu do drzwi.

Gong do drzwi (odbiornik) jest przeznaczony wyłącznie do użytku wewnątrz. Nie należy go używać na zewnątrz. Należy bezwzględnie unikać kontaktu z wilgocią, na przykład w łazienkach.

Przycisk (nadajnik) posiada stopień ochrony IP55. Jest odporny na brud, kurz i rozpryski wody na obudowę. Powinno się montować w osłoniętych miejscach na zewnątrz.

Aby zachować bezpieczeństwo i przestrzegać użycia zgodnego z przeznaczeniem, produktu nie można przebudowywać i/lub modyfikować. Użycie produktu do celów, które nie zostały przewidziane przez producenta, może spowodować jego uszkodzenie. Ponadto nieprawidłowe użytkowanie może spowodować zwarcie, pożar, porażenie prądem elektrycznym lub inne zagrożenia. Dokładnie przeczytaj instrukcję obsługi i przechowywać ją w bezpiecznym miejscu. Produkt można przekazywać osobom trzecim wyłącznie z dołączoną instrukcją obsługi.

Wyrob ten jest zgodny z ustawowymi wymogami krajowymi i europejskimi. Wszystkie nazwy firm i produktów są znakami handlowymi ich właścicieli. Wszystkie prawa zastrzeżone.

Zawartość opakowania

- Gong do drzwi (odbiornik)
- Kabel audio 3,5 mm
- 2 śruby do montażu
- Do zestawu dołączono uchwyt ścienny z przyciskiem (nadajnikiem)
- Bateria alkaliczna 12 V, 23 A
- 2 kołki rozporowe
- Taśma dwustronna
- Instrukcja obsługi
- Śrubokręt krzyżakowy

Aktualne instrukcje obsługi

Pobierz aktualne instrukcje obsługi poprzez link www.conrad.com/downloads lub zeskanuj przedstawiony kod QR. Postępować zgodnie z instrukcjami wyświetlanymi na stronie internetowej.



Wyjaśnienie symboli



Symbol pioruna w trójkącie jest używany, jeśli istnieje ryzyko dla zdrowia, np. z powodu porażenia prądem elektrycznym.



Symbol z wykrzyknikiem w trójkącie służy do podkreślenia ważnych informacji w niniejszej instrukcji obsługi. Zawsze uważnie czytaj te informacje.



Symbol strzałki sygnalizuje specjalne informacje i wskazówki związane z obsługą.



Konstrukcja odbiornika jest zgodna z II klasą ochrony.

Wskazówki dotyczące bezpieczeństwa



Należy dokładnie przeczytać instrukcję obsługi i bezwzględnie przestrzegać informacji dotyczących bezpieczeństwa. Producent nie ponosi odpowiedzialności za zranienie lub zniszczenie mienia wynikające z ignorowania zaleceń dotyczących bezpieczeństwa i prawidłowego użytkowania, zamieszczonych w niniejszej instrukcji obsługi. W takich przypadkach wygasa rękojmią/gwarancja.



a) Ogólne informacje

- Urządzenie nie jest zabawką. Należy przechowywać je w miejscu niedostępnym dla dzieci i zwierząt domowych.
- Nie wolno pozostawiać materiałów opakowaniowych bez nadzoru. Mogą one stanowić niebezpieczeństwo dla dzieci w przypadku wykorzystania ich do zabawy.
- Chronić urządzenie przed ekstremalnymi temperaturami, bezpośrednim światłem słonecznym, silnymi wstrząsami, wysoką wilgotnością, wilgocią, palnymi gazami, oparami i rozpuszczalnikami.
- Nie wolno poddawać produktu naprężeniom mechanicznym.

- Jeżeli nie ma możliwości bezpiecznego użytkowania produktu, należy zrezygnować z jego użycia i zabezpieczyć go przed przypadkowym użyciem. Nie można zagwarantować bezpiecznego użytkowania produktu, który:
 - nosi widoczne ślady uszkodzeń,
 - nie działa prawidłowo,
 - był przechowywany przez dłuższy czas w niekorzystnych warunkach lub
 - został poddany poważnym obciążeniom związanym z transportem.
- Z produktem należy obchodzić się ostrożnie. Wstrząsy, uderzenia lub upadek, nawet z niewielkiej wysokości, mogą spowodować uszkodzenie produktu.
- W przypadku jakichkolwiek wątpliwości dotyczących obsługi, bezpieczeństwa lub podłączania urządzenia należy skonsultować się ze specjalistą.
- Konserwacja, modyfikacje i naprawy powinny być wykonywane wyłącznie przez technika lub autoryzowane centrum serwisowe.
- W przypadku jakichkolwiek pytań, na które nie można odpowiedzieć na podstawie tej instrukcji obsługi, należy skontaktować się z naszym działem wsparcia lub pracownikiem technicznym.

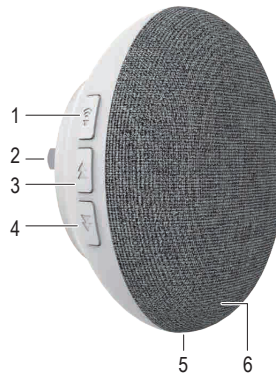
b) Bateria

- Podczas instalowania baterii należy zwracać uwagę na prawidłowe ułożenie biegunów.
- Jeżeli produkt nie będzie używany przez dłuższy czas, należy wyjąć baterie, aby zapobiec uszkodzeniu na skutek wycieku. W przypadku nieuszczelnności lub uszkodzenia baterii ich kontakt ze skórą może spowodować oparzenie kwasem, dlatego należy używać odpowiednich rękawic ochronnych.
- Baterie należy przechowywać poza zasięgiem dzieci. Nie wolno pozostawiać baterii bez nadzoru, ponieważ istnieje ryzyko połknięcia ich przez dzieci lub zwierzęta domowe.
- Nie wolno demontować baterii, zwierać ich złączy ani wrzucać do ognia. Nie wolno ładować baterii, które nie są do tego przystosowane. Istnieje ryzyko wybuchu!

c) Gong do drzwi (odbiornik)

- Konstrukcja produktu odpowiada II klasie ochrony. Jako źródła zasilania należy używać tylko standardowego gniazdka sieciowego.
 - Przed podłączeniem do źródła zasilania sprawdź, czy dane techniczne na tabliczce znamionowej odpowiadają parametrom zasilacza.
 - Gniazdko elektryczne, do którego podłączany jest produkt, musi być łatwo dostępne.
 - Produkt przeznaczony do użytku wyłącznie w suchych, zamkniętych pomieszczeniach; nie może ulec zmoczeniu ani zawilgoceniu. Nieprzestrzeżenie tego zalecenia stwarza niebezpieczeństwo śmiertelnego porażenia prądem!
 - Nigdy nie dotykaj, nie obsługuj, nie podłączaj ani nie odłączaj produktu wilgotnymi lub mokrymi dłońmi. Istnieje niebezpieczeństwo śmiertelnego porażenia prądem!
 - Nie dotykaj uszkodzonego produktu. Istnieje wówczas zagrożenie dla życia w wyniku porażenia prądem!
- Dopiero wtedy odłącz produkt od gniazdka sieciowego i nie używaj go więcej.

Elementy obsługi



Gong do drzwi (odbiornik)

- 1 Przycisk głośności
- 2 Wtyczka sieciowa
- 3 Przycisk „wstecz”
- 4 Przycisk „do przodu”
- 5 Złącze audio 3,5 mm
- 6 Kontrolka LED

Włóż baterię do przycisku gongu

1. Zsuń wspornik montażowy.
2. Użyj zawartego w zestawie śrubokręta krzyżakowego, aby wykręcić śrubę komory baterii.
3. Włóż baterię zgodnie z biegunami pokazanymi wewnątrz komory.
4. Załóż z powrotem pokrywę i wspornik montażowy.

Zasięg transmisji

Wybierając lokalizację nadajnika i odbiornika, należy wziąć pod uwagę czynniki, które mogą zmniejszyć zasięg transmisji.

- Ściany i stropy żelbetowe.
- Powlekanie/metalizowane szkło izolacyjne.
- Znajdujące się w pobliżu przedmioty z metalu lub materiałów przewodzących prąd (np. grzejniki).
- Zakłócenia szerokopasmowe z urządzeń sterowanych radiowo (np. słuchawki, głośniki, stacje pogodowe, elektroniczne nianie, itp.).
- Silniki elektryczne, transformatory, zasilacze i komputery znajdujące się w pobliżu urządzenia.

- Nigdy nie używaj produktu zaraz po przeniesieniu go z chłodnego miejsca do ciepłego. Tworząca się kondensacja może zniszczyć produkt. Ponadto może to spowodować śmiertelne porażenie elektryczne.

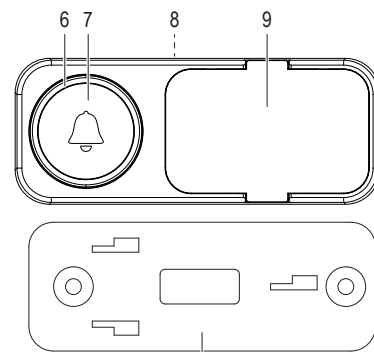
Przed podłączeniem i użyciem produktu pozwól, aby osiągnął on temperaturę pomieszczenia. Może to potrwać kilka godzin.

- Nigdy nie wylewaj żadnych płynów nad produktem lub obok niego. Może wystąpić ryzyko pożaru lub śmiertelnego porażenia prądem.
- Jeśli jakkolwiek ciecz dostanie się do wnętrza produktu, natychmiast wyłącz zasilanie gniazdka sieciowego, do którego produkt jest podłączony (wyłącz bezpiecznik / wyłącznik automatyczny / wyłącznik różnicowoprądowy odpowiednich obwodów).

Dopiero wtedy możesz wyjąć wtyczkę z gniazdka i skontaktować się z fachowcem. Zaprzestań użytkowania produktu.

d) Montaż

- Przed rozpoczęciem wiercenia lub dokręcania śrub należy się upewnić, że pod powierzchnią nie ma kabli, przewodów lub rur.
- ⚠️ Nieumyślne przebiecie przewodów elektrycznych może spowodować śmiertelne porażenie prądem!



Przycisk gongu (nadajnik)

- 7 Pierścieniowa lampka LED
- 8 Przycisk gongu
- 9 Komora baterii (z tyłu obudowy)
- 10 Uchwyt na tabliczkę
- 11 Wspornik montażowy

Montaż przycisku gongu (nadajnika)

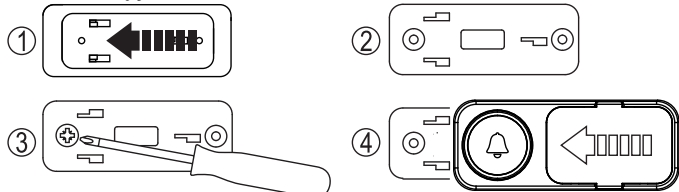
⚠ Uwaga

- Przed zamontowaniem nadajnika sprawdź, czy nadajnik i odbiornik znajdują się w swoim zasięgu. Patrz rozdział „Połączenie”.
- Zaleca się montaż nadajnika w miejscu osłoniętym w celu ochrony plastikowej obudowy przed warunkami atmosferycznymi.
- Montaż nadajnika na metalowych powierzchniach może wpłynąć na zasięg transmisji. Jeśli jest to jedyna opcja, zaleca się użycie klejącej taśmy montażowej. Patrz poniżej „Montaż na taśmę klejącą”.

a) Montaż na taśmę klejącą (zalecany)

- Przygotuj powierzchnię do montażu. Powinien być suchy, gładki, wolny od zanieczyszczeń i cząstek brudu.
- Po zamocowaniu wspornika montażowego do przycisku gongu zdejmij podkładkę z jednej strony samoprzylepnej taśmy montażowej i przymocuj ją do wspornika montażowego.
- Zdejmij folię z drugiej strony taśmy, dociśnij i przyklej wspornik do ściany. Dociśnij i przytrzymaj przez około 30 sekund, aby klej związał.

b) Montaż na wkręty



1. Zsuń wspornik montażowy z przycisku gongu.
2. Użyj wspornika montażowego jako szablonu do zaznaczenia otworów do wiercenia.
3. Przymocuj wspornik do ściany za pomocą śrub i (w razie potrzeby) kołków zawartych w zestawie.
4. Wsuń przycisk gongu na wspornik. Powinna „kliknięciem” wskoczyć na miejsce.

Podłączanie

⚠ Uwaga

Nadajnik i odbiornik powinny być już sparowane, gdy je otrzymasz. Jeśli nie, zapoznaj się z rozdziałem „Obsługa, d) Parowanie”.

1. Podłącz gong do drzwi (odbiornik) do odpowiedniego gniazdka elektrycznego. Gdy zasilanie jest włączone, zapali się kontrolka LED.
2. Naciśnij przycisk na nadajniku, aby aktywować gong do drzwi. Zapali się pierścieniowa lampka LED, aby pokazać, że przycisk otrzymuje zasilanie.

Obsługa

a) Regulator głośności

Kilakrotnie naciśnij przycisk regulacji głośności , aby przełączać poziomy głośności: 0 (wyciszony), 1, 2, 3, 4.

b) Wybierz melodię

1. Na gongu do drzwi naciśnij przycisk do przodu lub do tyłu , aby wybrać melodię gongu.
2. Naciśnij i przytrzymaj przycisk regulacji głośności , aż usłyszysz sygnał dźwiękowy. Kontrolka LED zacznie migać.
3. W ciągu 5 sekund naciśnij przycisk na nadajniku, aby ustawić melodię gongu. Kontrolka LED przestanie migać.

c) Nagraj osobistą melodię gongu

Aby stworzyć spersonalizowany dzwonek, gong do drzwi może zapisać maks. 40-sekundowe nagranie dźwiękowe z odtwarzacza audio (np. urządzenia mobilnego).

1. Podłącz wyjście audio urządzenia mobilnego do gniazda audio 3,5 mm gongu.
2. Odtwórz melodię na swoim urządzeniu mobilnym.
3. Aby rozpocząć nagrywanie, krótko naciśnij dowolny przycisk na odbiorniku. Sygnał dźwiękowy będzie oznaczał rozpoczęcie nagrywania, a dioda LED będzie świecić światłem ciągłym.
4. Wstrzymaj odtwarzanie melodii na urządzeniu mobilnym, aby zatrzymać nagrywanie.
 - Na odbiorniku rozlegną się dwa sygnały dźwiękowe wskazujące na zatrzymanie nagrywania.
 - Po zatrzymaniu nagrywania odbiornik automatycznie odtworzy melodię.
5. Po zakończeniu nagrywania odłącz kabel od gongu do drzwi.



d) Parowanie

1. Naciśnij i przytrzymaj przycisk regulacji głośności , aż usłyszysz sygnał dźwiękowy. Kontrolka LED zacznie migać.
2. W ciągu 5 sekund naciśnij przycisk na nadajniku, aby rozpocząć parowanie. Kontrolka LED przestanie migać.

e) Przywracanie ustawień fabrycznych

Jeśli produkt nie działa prawidłowo, spróbuj zresetować go do ustawień fabrycznych.

1. Naciśnij i przytrzymaj przycisk „do przodu” , aż usłyszysz sygnał dźwiękowy, a wskaźnik LED zacznie migać.
2. Ponownie sparuj ze sobą nadajnik i odbiornik. Patrz rozdział „Obsługa, d) Parowanie”.

Rozwiązywanie problemów

Jeśli nie słychać gongu do drzwi (odbiornik) lub zasięg działania jest ograniczony.

- Sprawdź baterię nadajnika. Wymieniaj baterię co 12 miesięcy.
- Sprawdź, czy nadajnik i odbiornik znajdują się w zasięgu. Patrz sekcja „Zasięg transmisji”.
- Spróbuj ponownie sparować oba urządzenia. Patrz rozdział „Obsługa, d) Parowanie”.

Konserwacja i czyszczenie



Nie stosuj żadnych agresywnych środków czyszczących. Nie przecieraj alkoholem ani innymi rozpuszczalnikami chemicznymi, gdyż może to spowodować uszkodzenie obudowy i nieprawidłowe działanie produktu.

Przed każdym czyszczeniem:

- Gong do drzwi: Odłącz od źródła zasilania i wyczyść suchą niestrzępiącą się szmatką.
- Przycisk gongu: Zdejmij ze wspornika i wytrzyj suchą niestrzępiącą się szmatką. W razie potrzeby lekko zwilż szmatkę.

Deklaracja zgodności (DOC)

My, Conrad Electronic SE, Klaus-Conrad-Str. 1, D-92240 Hirschau, deklarujemy że produkt ten jest zgodny z postanowieniami Dyrektywy 2014/53/UE.

→ Pełny tekst deklaracji zgodności UE jest dostępny pod następującym adresem internetowym: www.conrad.com/downloads

Proszę wprowadzić numer produktu w pole wyszukiwania; następnie można ściągnąć deklarację zgodności UE w dostępnych językach.

Utylizacja

a) Produkt



Urządzenia elektroniczne mogą być poddane recyklingowi i nie zaliczają się do odpadów z gospodarstw domowych. Po zakończeniu eksploatacji produkt należy zutylizować zgodnie z obowiązującymi przepisami prawnymi.

Przed wyrzuceniem należy wyjąć wszelkie baterie (akumulatory) i wyrzucić je oddzielnie.

b) Baterie (akumulatory)



Prawo wymaga od użytkownika końcowego zwrócenia wszystkich zużytych baterii (akumulatorów) (rozporządzenie dotyczące baterii). Wyrzucanie baterii z odpadami domowymi jest zabronione.

Zanieczyszczone baterie (akumulatory) są oznaczone tym symbolem, który sygnalizuje, że utylizacja wraz z odpadami domowymi jest zabroniona. Oznaczenia dla metali ciężkich: Cd = kadm, Hg = rtęć, Pb = ołów (nazwa na bateriach (akumulatorach), np. poniżej symbol kosza z lewej strony).

Zużyte baterie (akumulatory) można także oddawać do nieodpłatnych gminnych punktów zbiórki, do naszych sklepów, lub gdziekolwiek, gdzie sprzedawane są baterie (akumulatory).

W ten sposób użytkownik spełnia wymogi prawne i ma swój wkład w ochronę środowiska.

Dane techniczne

a) Gong do drzwi (odbiornik)

Zasilanie	230 V/AC, 50–60 Hz
Poziom dźwięku.....	maks. 110 dB
Wejście audio	3,5 mm
Poziomy głośności.....	4
Wstępnie ustawione melodie gongu.....	8
Melodia do samodzielnego nagrania.....	1 (40 sekund)
Klasa ochronności	II
Warunki eksploatacji.....	od -20°C do +50°C, 0–85% wilg. wzgl. (bez kondensacji)
Warunki przechowywania	od -20°C do +50°C, 0–85% wilg. wzgl. (bez kondensacji)
Wymiary (ø x wys.)	92 x 83 mm
Waga	90 g

b) Przycisk gongu (nadajnik)

Zasilanie	1 bateria alkaliczna 12 V, 23 A
Żywość baterii.....	ok. 1 rok (przy 20 aktywacji dziennie)
Stopień ochronności	IP55
Częstotliwość.....	433,92 MHz ± 280 kHz
Moc transmisji.....	≤9 dBm
Zasięg transmisji.....	150 m (otwarta przestrzeń)
Warunki eksploatacji.....	od -20°C do +50°C
Warunki przechowywania	od -20°C do +50°C
Wymiary (szer. x wys. x gł.)	85 x 34 x 20 mm
Waga	47 g

Publikacja opracowana przez firmę Conrad Electronic SE, Klaus-Conrad-Str. 1, D-92240 Hirschau (www.conrad.com). Wszystkie prawa, włączając w to tłumaczenie, zastrzeżone. Reprodukowanie w jakiegokolwiek formie, kopiowanie, tworzenie mikrofilmów lub przechowywanie za pomocą urządzeń elektronicznych do przetwarzania danych jest zabronione bez pisemnej zgody wydawcy. Przedrukowywanie, także częściowe, jest zabronione. Publikacja ta odpowiada stanowi technicznemu urządzeń w chwili druku.

Copyright 2020 by Conrad Electronic SE.

*2335820_v1_1220_02_dh_m_pl