

INSTRUKCJA OBSŁUGI

Nr produktu 2336484

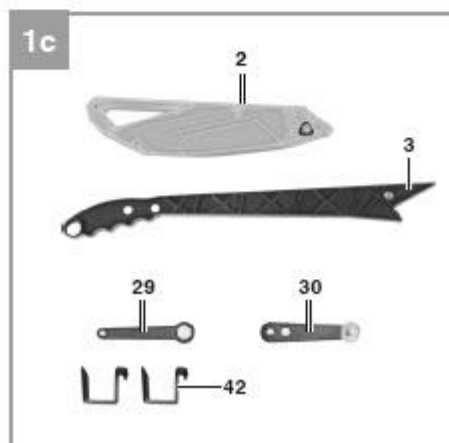
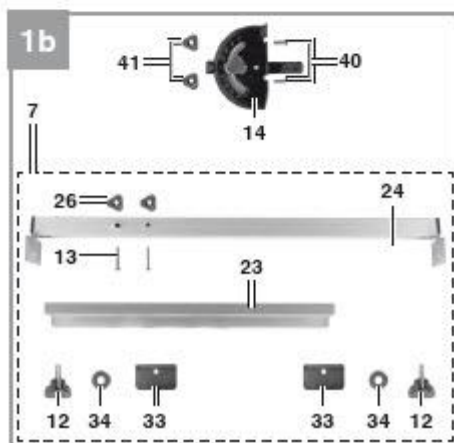
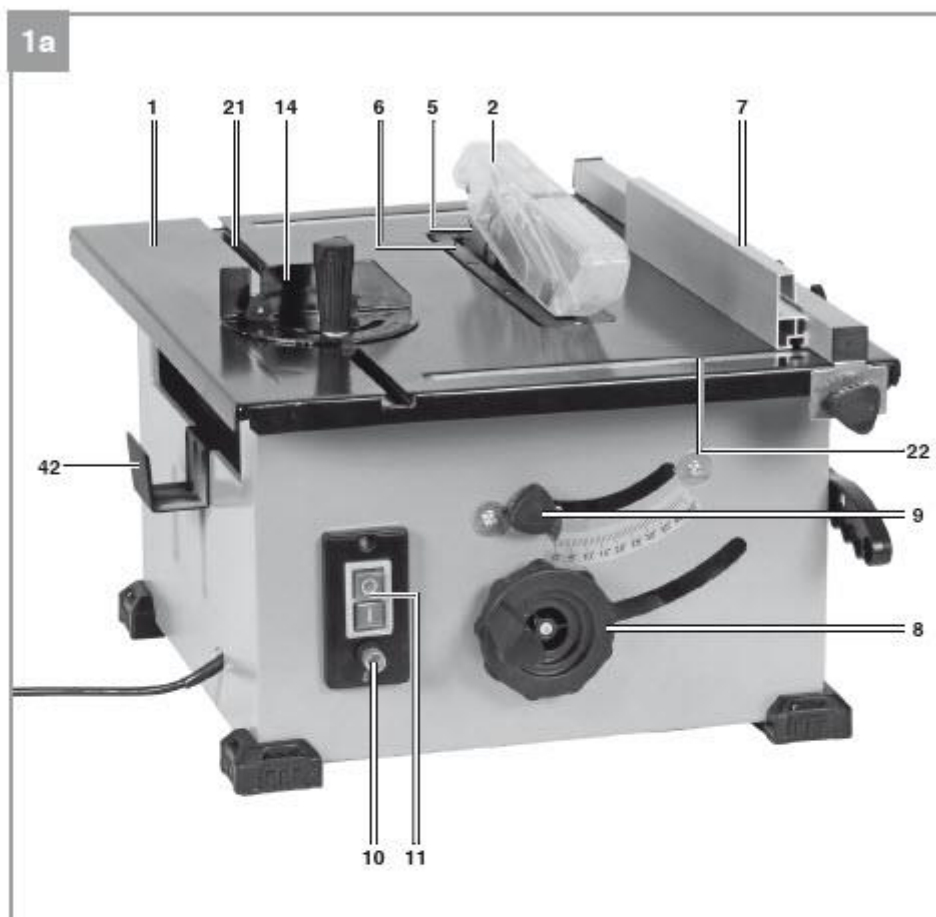
Piła stołowa Einhell 4340425

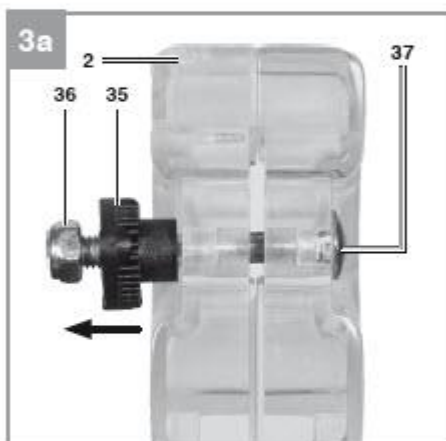
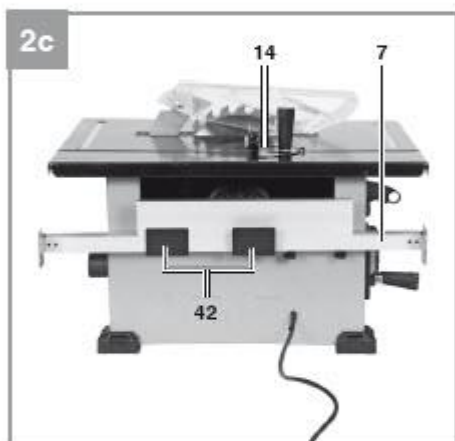
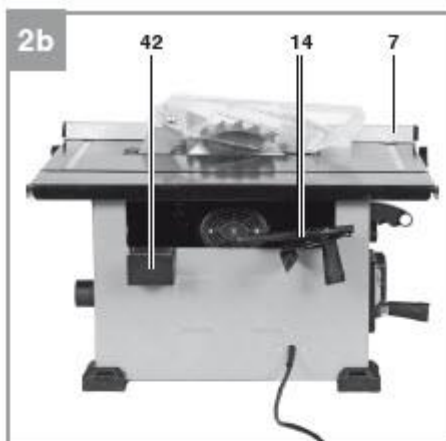
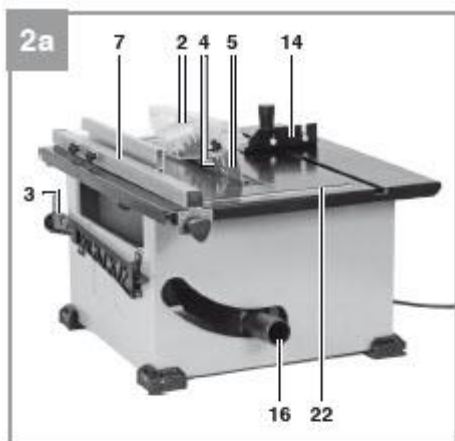


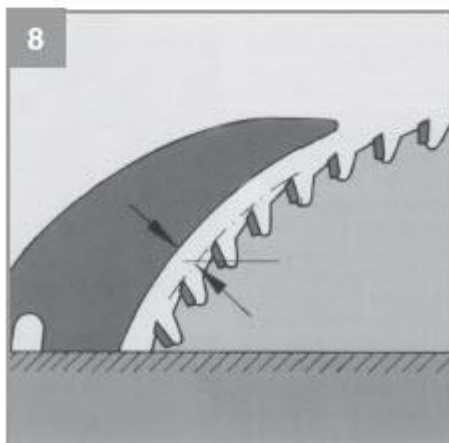
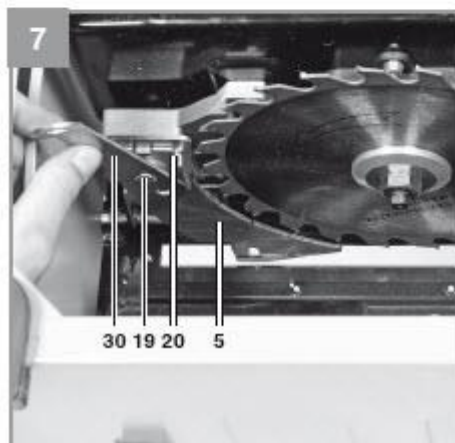
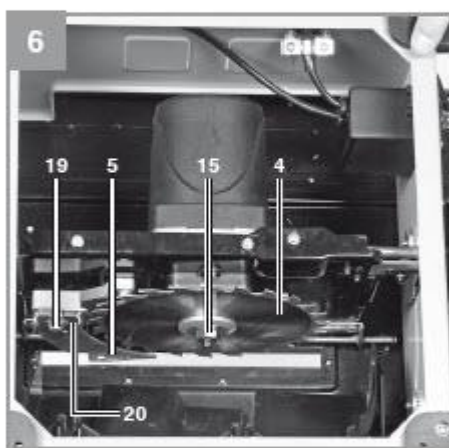
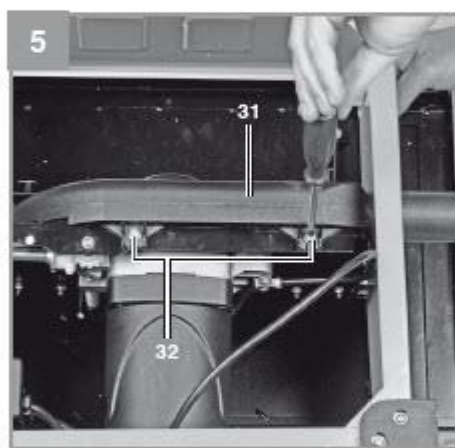
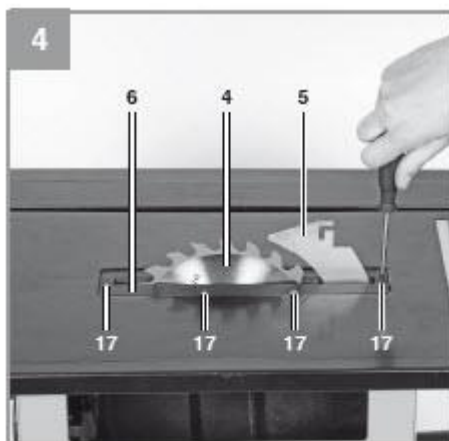
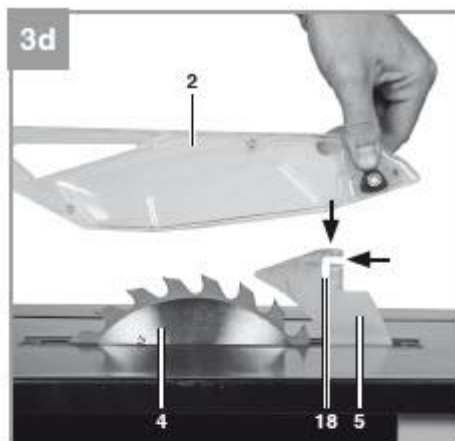
Einhell

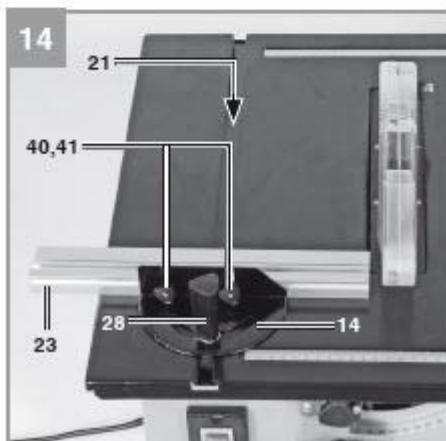
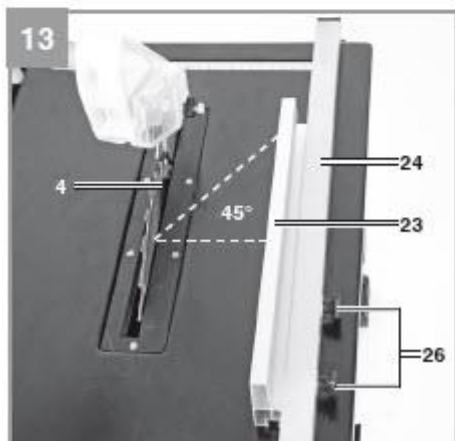
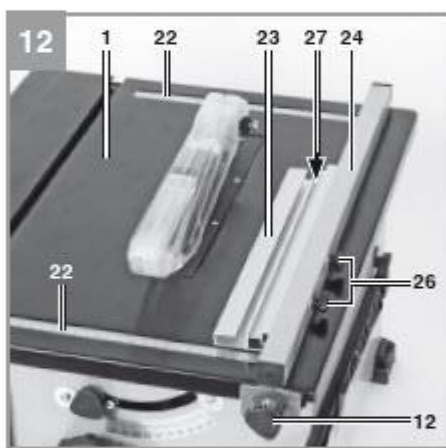
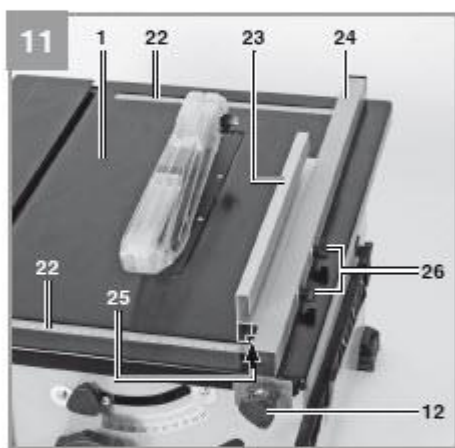
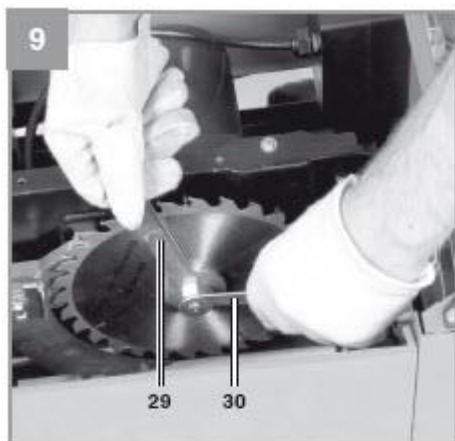
TC-TS 210

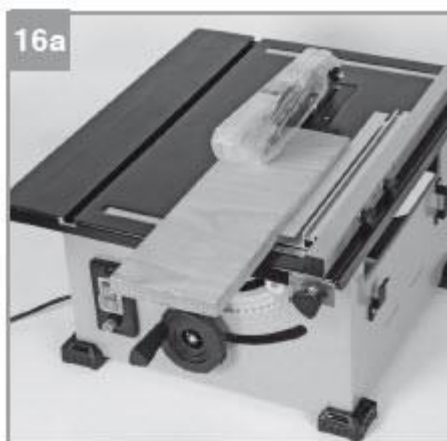
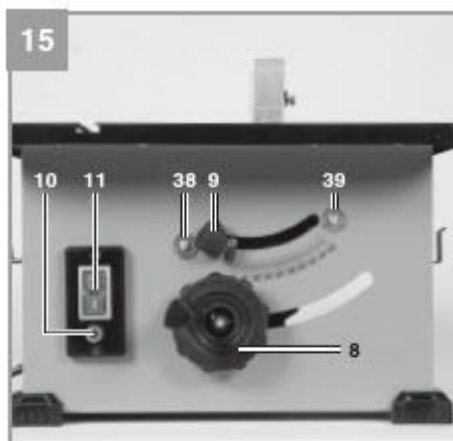














Niebezpieczeństwo! - Przeczytaj instrukcję obsługi, aby zmniejszyć ryzyko zapytań



Ostrożność! Nosić nauszники.

Oddziaływanie hałasu może spowodować uszkodzenie słuchu.



Ostrożność! Nosić maskę oddechową. Podczas obróbki drewna i innych materiałów może powstawać szkodliwy dla zdrowia pył.



Ostrożność! Nosić okulary ochronne. Iskry powstające podczas pracy lub odłamki, wióry i pył emitowane przez urządzenie mogą spowodować utratę wzroku.



Ostrożność! Ryzyko zranienia! Nie sięgaj do pracującej tarczy piły.



Przełącznik przeciążeniowy

Niebezpieczeństwo!

Podczas korzystania z urządzenia należy przestrzegać kilku zasad bezpieczeństwa, aby uniknąć obrażeń i uszkodzeń. Prosimy o dokładne zapoznanie się z całą instrukcją obsługi i przepisami bezpieczeństwa. Przechowuj niniejszą instrukcję w bezpiecznym miejscu, aby informacje były zawsze dostępne. W przypadku przekazania urządzenia innej osobie należy przekazać także niniejszą instrukcję obsługi i przepisy bezpieczeństwa. Nie ponosimy żadnej odpowiedzialności za szkody lub wypadki powstałe na skutek nieprzestrzegania niniejszych instrukcji i wskazówek bezpieczeństwa.

1. Przepisy bezpieczeństwa

Odpowiednie informacje dotyczące bezpieczeństwa można znaleźć w załączonej broszurze.

Ostrzeżenie!

Przeczytaj wszystkie informacje dotyczące bezpieczeństwa, instrukcje, ilustracje i dane techniczne dołączone do tego elektronarzędzia. Nieprzestrzeżenie ww przestrzeganie instrukcji może spowodować porażenie prądem, pożar i/lub poważne obrażenia. Wszystkie informacje i instrukcje dotyczące bezpieczeństwa należy przechowywać w bezpiecznym miejscu do wykorzystania w przyszłości

2. Układ i dostarczone elementy

2.1 Układ (ryc. 1-15)

1. Stół piłowy
2. Osłona brzeszczotu
3. Pchnij drążek
4. Ostrze
5. Rozdzielacz
6. Wkładka stołowa
7. Całkowite zatrzymanie równoległe
8. Pokrętło ręczne
9. Uchwyt blokujący kąt brzeszczotu
10. Przełącznik przeciążeniowy
11. Włącznik/wyłącznik
12. Śruba blokująca ogranicznik równoległy
13. Śruba ogranicznika równoległego
14. Przystanek krzyżowy
15. Śruba do brzeszczotu

16. Port ekstraktora
17. Śruba z łbem stożkowym
18. Wgłębienie w kształcie litery L w rozdzielaczu
19. Śruba mocująca
20. Płyta mocująca
21. Szczelina w stole piły
22. Skala (szerokość cięcia)
23. Zatrzymaj szynę
24. Uchwyt
25. Szczelina w szynie oporowej, płaska
26. Śruba radełkowana do ogranicznika równoległego
27. Szczelina w szynie oporowej, pionowo
28. Śruba zabezpieczająca ogranicznika poprzecznego
29. Klucz oczkowy 19/8 mm
30. Klucz oczkowy 10/8 mm
31. Osłona brzeszczotu
32. Śruba z łbem wpuszczanym do osłony brzeszczotu
33. Płyta mocująca
34. Podkładka
35. Pokrętło na osłonie brzeszczotu
36. Nakrętka samozabezpieczająca na osłonie brzeszczotu
37. Śruba zabezpieczająca na osłonie brzeszczotu
38. Śruba regulacyjna (0°)
39. Śruba regulacyjna (45°)
40. Śruba do ogranicznika poprzecznego
41. Śruba radełkowana do ogranicznika poprzecznego
42. Uchwyt do ogranicznika równoległego

2.2 Dostarczone elementy

Proszę sprawdzić, czy artykuł jest kompletny, zgodnie z zakresem dostawy. W przypadku braku części prosimy o kontakt z naszym serwisem lub punktem sprzedaży, w którym dokonano zakupu najpóźniej w ciągu 5 dni roboczych od zakupu produktu i po przedstawieniu ważnego dowodu zakupu. Należy także zapoznać się z tabelą gwarancji w informacjach serwisowych na końcu instrukcji obsługi.

- Otworzyć opakowanie i ostrożnie wyjąć sprzęt.
- Usunąć materiał opakowaniowy oraz wszelkie zabezpieczenia opakowaniowe i/lub transportowe (jeśli są dostępne).
- Sprawdź, czy dostarczono wszystkie elementy.
- Sprawdź sprzęt i akcesoria pod kątem uszkodzeń transportowych.
- Jeśli to możliwe, prosimy zachować opakowanie do końca okresu gwarancyjnego.

Niebezpieczeństwo!

Sprzęt i materiał opakowaniowy nie są zabawkami. Nie pozwalaj dzieciom bawić się plastikowymi torbami, foliami lub małymi częściami. Istnieje niebezpieczeństwo połamania lub uduszenia!

- Stołowa piła tarczowa
 - Osłona brzeszczotu
 - Popychacz
 - Całkowite zatrzymanie równoległe
 - Całkowity ogranicznik poprzeczny
 - Klucz oczkowy 19/8 mm
 - Klucz oczkowy 10/8 mm
 - Uchwyt do ogranicznika równoległego (2x)
-
- Materiał montażowy
 - Oryginalna instrukcja obsługi
 - Informacje dotyczące bezpieczeństwa

3. Właściwe użytkowanie

Stołowa piła tarczowa przeznaczona jest do cięcia wzdłużnego i poprzecznego (tylko z ogranicznikiem poprzecznym) wszystkich rodzajów drewna w zależności od wielkości maszyny. Urządzenia nie należy używać do cięcia żadnego rodzaju drewna okrągłego. Sprzęt może być używany wyłącznie zgodnie z jego przeznaczeniem. Każde inne użycie uważa się za przypadek niewłaściwego użycia. Użytkownik/operator, a nie producent, ponosi odpowiedzialność za jakiegokolwiek szkody lub obrażenia powstałe w wyniku tego.

Należy pamiętać, że nasz sprzęt nie został zaprojektowany do zastosowań komercyjnych, handlowych ani przemysłowych. Nasza gwarancja zostanie unieważniona, jeśli maszyna będzie używana w przedsiębiorstwach komercyjnych, handlowych lub przemysłowych lub do celów równoważnych. Urządzenie może pracować wyłącznie z odpowiednimi piłami (piły wykonane z HM lub CV). Zabrania się stosowania jakichkolwiek pił i tarcz do przecinania typu HSS.

Aby prawidłowo korzystać z urządzenia, należy również przestrzegać wskazówek bezpieczeństwa, instrukcji montażu i obsługi znajdujących się w niniejszej instrukcji.

Wszystkie osoby obsługujące i serwisujące sprzęt muszą zapoznać się z niniejszą instrukcją obsługi i zostać poinformowane o potencjalnych zagrożeniach związanych z urządzeniem. Konieczne należy także przestrzegać przepisów BHP obowiązujących na danym obszarze. To samo dotyczy ogólnych zasad bezpieczeństwa i higieny pracy. Producent nie ponosi odpowiedzialności za jakiegokolwiek zmiany dokonane w sprzęcie ani za szkody powstałe w wyniku takich zmian. Nawet jeśli sprzęt jest używany zgodnie z zaleceniami, nadal nie jest możliwe wyeliminowanie pewnych szkodliwych

czynników ryzyka. W związku z konstrukcją i konstrukcją maszyny mogą wystąpić następujące zagrożenia:

- Kontakt z tarczą piły w odsłoniętej strefie piły.
- Sięganie do pracującej tarczy piły (rany skaleczone).
- Odrzut obrabianych przedmiotów i ich części.

- Pęknięcie brzeszczotu.
- Wyrzucanie wadliwych końcówek węglkowych z brzeszczotu.
- Uszkodzenie słuchu w przypadku niestosowania niezbędnych naszników.
- Szkodliwa emisja pyłu drzewnego podczas stosowania w zamkniętych pomieszczeniach.

4. Dane techniczne

Silnik prądu przemiennego	220-240V ~ 50Hz
Moc P.....	S1 900 W / S6 40% 1200 W
Prędkość obrotowa biegu jałowego n0	4800 obr./min
Brzeszczot z węgla spiekanego	Ř 210 x Ř 30 x 2,6 mm
Maksymalna podziałka zębów	2,8 mm
Liczba zębów	24
Wymiary stołu	525 x 440 mm
Wysokość cięcia maks. 45 mm / 90°	27 mm / 45°
Regulacja wysokości	bezstopniowa 0 - 45 mm
Pochylenie brzeszczotu	bezstopniowo 0° - 45°
Przyłącze ekstraktora	Ø 36 mm
Waga	ok. 11,3 kg
Stopień ochrony:	II/
Grubość łuparki:	2,2 mm

Tryb pracy S6 40%: Praca ciągła na biegu jałowym (czas cyklu 10 minut). Aby zapobiec nadmiernemu nagrzeniu silnika, można go używać tylko przez 40% cyklu przy określonej mocy, a następnie pozostawić na biegu jałowym przez 60% cyklu.

Niebezpieczeństwo!

Hałas

Wartości emisji hałasu zostały zmierzone zgodnie z normą EN 62841.

Działanie

Poziom ciśnienia akustycznego LpA	92,4 dB(A)
Niepewność KpA	3 dB(A)
Poziom mocy akustycznej LWA	105,4 dB(A)
Niepewność KWA	3 dB(A)

Noś nauszniki.

Oddziaływanie hałasu może spowodować uszkodzenie słuchu. Podane wartości emisji hałasu zostały zmierzone zgodnie ze zbiorem znormalizowanych kryteriów i można je wykorzystać do porównania jednego elektronarzędzia z drugim.

Podane wartości emisji hałasu można również wykorzystać do wstępnej oceny narażenia.

Ostrzeżenie:

Poziom emisji hałasu może różnić się od poziomu określonego podczas rzeczywistego użytkowania, w zależności od sposobu użytkowania elektronarzędzia, a w szczególności rodzaju przedmiotu obrabianego.

Utrzymuj emisję hałasu i wibracji na minimalnym poziomie.

- Używaj wyłącznie urządzeń, które są w idealnym stanie.
- Regularnie konserwuj i czyść urządzenie.
- Dostosuj swój styl pracy do urządzenia.
- Nie przeciążaj urządzenia.
- W razie potrzeby oddawaj urządzenie do serwisu.
- Wyłączaj urządzenie, gdy nie jest używane.

Ogranicz czas pracy!

Należy wziąć pod uwagę wszystkie etapy cyklu operacyjnego (na przykład czasy, w których narzędzia elektryczne są wyłączone i czasy, w których narzędzie jest włączone, ale działa bez obciążenia).

Ostrożność!**Ryzyko resztkowe**

Nawet jeśli używasz tego elektronarzędzia zgodnie z instrukcją, nie można wykluczyć pewnych zagrożeń szczątkowych. W związku z konstrukcją i rozmieszczeniem urządzenia mogą wystąpić następujące zagrożenia:

1. Uszkodzenie płuc w przypadku niestosowania odpowiedniej maski ochronnej.
2. Uszkodzenie słuchu w przypadku niestosowania odpowiednich środków ochrony słuchu.

5. Przed uruchomieniem urządzenia

Przed podłączeniem urządzenia do sieci elektrycznej należy upewnić się, że dane na tabliczce znamionowej są zgodne z danymi sieciowymi.

Ostrzeżenie!

Przed przystąpieniem do regulacji urządzenia należy zawsze wyciągnąć wtyczkę z gniazdka.

- Rozpakuj stołową piłę tarczową i sprawdź ją pod kątem uszkodzeń, które mogły powstać w transporcie.
- Maszynę należy ustawić w miejscu, w którym może stabilnie stać, np. na podłodze. na stole warsztatowym lub musi być przykręcony do mocnej podstawy.
- Przed włączeniem maszyny należy prawidłowo założyć wszystkie osłony i urządzenia zabezpieczające.
- Musi istnieć możliwość swobodnego ruchu brzeszczotu.
- Podczas pracy z drewnem, które było wcześniej obrabiane, należy uważać na ciała obce, takie jak gwoździe, śruby itp.
- Przed włączeniem włącznika/wyłącznika należy upewnić się, że brzeszczot jest prawidłowo zamontowany i że ruchome części maszyny pracują płynnie.

6. Montaż

Niebezpieczeństwo! Przed przystąpieniem do jakichkolwiek prac konserwacyjnych, resetowania lub montażu piły tarczowej należy wyciągnąć wtyczkę z gniazdka!

6.1 Montaż/demontaż osłony brzeszczotu (rys. 3)

- Za pomocą pokrętła (8) ustawić brzeszczot (4) na maksymalną głębokość cięcia.
- Odkręcić pokrętło (35) tak daleko, jak to możliwe, aż pokrętło (35) zetknie się z nakrętką samozabezpieczającą (36).
- Ostrożność! Nie przesuwaj nakrętki samozabezpieczającej (36).
- Wsunąć sworzeń zabezpieczający (37) tak daleko, jak to możliwe, przez osłonę brzeszczotu (2), tak aby kwadratowy profil sworznia zabezpieczającego (37) wystawał z osłony brzeszczotu (2).
- Trzymając wciśnięty trzpień zabezpieczający (37), wprowadź osłonę brzeszczotu (2) w zagłębienie w kształcie litery L (18) w łuparce za trzpień zabezpieczający (37), prowadząc ją najpierw do przodu, a następnie w dół.
- Następnie wsunąć sworzeń zabezpieczający (37) z profilem kwadratowym z powrotem do wycięcia w osłonie brzeszczotu (2), mocno dociskając.
- Dokręć pokrętło (35) do oporu. Ważny! Połączenie śrubowe pomiędzy sworzniem zabezpieczającym (37) i pokrętłem obrotowym (35) zostało zaprojektowane tak, aby osłona brzeszczotu (2) mogła się przez cały czas swobodnie poruszać.
- Ostrzeżenie! Osłona brzeszczotu (2) musi zawsze automatycznie opuszczać się do obrabianego przedmiotu pod własnym ciężarem.
- Aby zdemontować, postępuj w odwrotnej kolejności.

6.2 Wymiana wkładki stołowej (rys. 4)

- Aby zapobiec zwiększonemu prawdopodobieństwu obrażeń, wkładkę stołową należy wymieniać za każdym razem, gdy jest zużyta lub uszkodzona.
- Zdjąć osłonę brzeszczotu (2) (patrz 6.1).
- Wykręcić śruby z łbem wpuszczanym (17).
- Wyjmij zużyta wkładkę stołową (6).
- Zamontuj zamienną wkładkę stołową, wykonując powyższe czynności w odwrotnej kolejności.

6.3 Montaż/demontaż rozdzielacza (Rys. 5-8)

- Niebezpieczeństwo! Wyciągnij wtyczkę zasilania.
- Zdjąć osłonę brzeszczotu (2) (patrz 6.1).
- Za pomocą pokrętła (8) ustawić nóż (4) na najniższą głębokość cięcia, ustawić w pozycji 0° i zablokować.
- Odwrócić stołową piłę tarczową i odłożyć ją wraz ze stołem piły (1) na odpowiednią powierzchnię.
- Poluzować śruby z łbem wpuszczanym (32), tak aby osłonę brzeszczotu (31) można było odchylić na bok. Ważny! Poluzuj jedynie śruby z łbem wpuszczanym, nie wykręcaj ich całkowicie.
- Wykręcić śrubę mocującą (19) i zdjąć płytkę mocującą (20) oraz rozdzielacz (5).
- Dokładnie wyczyścić rozdzielacz (5) i płytkę mocującą (20), zanim ponownie zamontujesz je w maszynie.
- Aby złożyć, postępuj w odwrotnej kolejności.
- Odległość ostrza (4) od rozdzielacza (5) powinna wynosić 3-8 mm (rys. 8).
- Upewnij się, że rozdzielacz (5) jest zamontowany prosto i stabilnie. • Łuparkę (5) należy ustawić pośrodku wzdłuż wyimaginowanej linii biegnącej za brzeszczotem (4), tak aby nie doszło do zakleszczenia materiału.

6.4 Montaż/wymiana brzeszczotu (rys. 5, 6, 9)

- Niebezpieczeństwo! Wyciągnij wtyczkę zasilania!
- Nosić rękawice robocze, aby zapobiec obrażeniom podczas wymiany brzeszczotu.
- Zdjąć osłonę brzeszczotu (2) (patrz 6.1).
- Za pomocą pokrętła (8) ustawić nóż (4) na najniższą głębokość cięcia, ustawić w pozycji 0° i zablokować.
- Odwrócić stołową piłę tarczową i odłożyć ją wraz ze stołem piły (1) na odpowiednią powierzchnię.
- Odchylić osłonę brzeszczotu (31), aby zapewnić dostęp do brzeszczotu (4) zgodnie z opisem w 6.3.
- Odkręcić śrubę (15) umieszczając klucz oczkowy 19/8 mm (29) na śrubie (15) i klucz oczkowy 10/8 mm (30) na wale silnika, aby wytworzyć przeciwcisnienie.

- Ostrożność! Obracaj nakrętkę w kierunku obrotu brzeszczotu.
- Zdejmij kołnierz zewnętrzny i wyciągnij starą piłę
zdjąć ostrze z wewnętrznego kołnierza, upuszczając ostrze pod kątem.
- Przed zamontowaniem nowego ostrza dokładnie oczyść kołnierz ostrza.
- Zamontuj i zamocuj nową tarczę piły w odwrotnej kolejności.
- Ostrożność! Zwróć uwagę na kierunek biegu. Kąt cięcia zębów musi być skierowany w kierunku jazdy, czyli do przodu (patrz strzałka na osłona ostrza).
- Przywróć stołową piłę tarczową do pozycji roboczej i załóż osłonę brzeszczotu (31) i osłonę brzeszczotu (2) (patrz 6.3, 6.1).
- Przed ponownym rozpoczęciem pracy piłą należy upewnić się, że wszystkie urządzenia zabezpieczające są prawidłowo zamontowane i są w dobrym stanie.
- Ostrzeżenie! Przy każdej wymianie brzeszczotu należy sprawdzić, czy osłona brzeszczotu (2) otwiera się i zamyka ponownie zgodnie z wymaganiami. Sprawdź także, czy brzeszczot (4) obraca się swobodnie w osłonie brzeszczotu (2).
- Ostrzeżenie! Przy każdej wymianie brzeszczotu (4) należy sprawdzić, czy obraca się on swobodnie we wkładce stołowej (6) zarówno w ustawieniu prostopadłym, jak i pod kątem 45°.
- Ostrzeżenie! Wkładkę stołową (6) należy natychmiast wymienić, gdy ulegnie ona zużyciu lub uszkodzeniu (patrz 6.2).
- Ostrzeżenie! Prace związane z wymianą i ustawieniem brzeszczotu (4) muszą być wykonane prawidłowo.

6.5 Odsysanie trocin (ryc. 10)

- Piła wyposażona jest w króciec odsysający (16) wiórów.
- Ułatwia to podłączenie do dowolnego ekstraktora.
- Nigdy nie używaj urządzenia bez funkcji ssania.
- Regularnie sprawdzaj i czyść kanały ssące.

6.6 Odkładanie luźnych części (rys. 2)

Gdy nie jest używany, popychacz (3), ogranicznik równoległy (7) i ogranicznik poprzeczny (14) można zabezpieczyć w sposób pokazany na rys. 2. Aby umożliwić zamocowanie ogranicznika równoległego (7), zamontuj dwa uchwyty (42) najpierw po lewej stronie maszyny.

7. Działanie

7.1 Włącznik/wyłącznik (rys. 1, 15 / poz. 11)

- Aby włączyć piłę, naciśnij zielony przycisk „I”. Przed rozpoczęciem cięcia poczekaj, aż ostrze osiągnie maksymalną prędkość obrotową.
- Aby ponownie wyłączyć urządzenie, naciśnij czerwony przycisk „0”.

Silnik tego urządzenia jest chroniony przed przeciążeniem za pomocą wyłącznika przeciążeniowego (10). Jeżeli prąd znamionowy zostanie przekroczony, wyłącznik przeciążeniowy (10) wyłączy urządzenie.

- Odczekaj kilka minut, aż urządzenie ostygnie.
- Naciśnij wyłącznik przeciążeniowy (10).
- Naciśnij zielony przycisk „I”, aby włączyć urządzenie.

7.2 Głębokość cięcia (rys. 1, 15)

Obróć pokrętkę (8), aby ustawić ostrze (4) na żądaną głębokość cięcia.

Obróć w kierunku przeciwnym do ruchu wskazówek zegara:

mniejsza głębokość skrawania

Obrócić zgodnie z ruchem wskazówek zegara:

większa głębokość cięcia

7.3 Zatrzymanie równoległe

Podczas wykonywania cięć wzdłużnych w elementach drewnianych należy zastosować ogranicznik równoległy (7).

7.3.1 Wysokość przystanku (rys. 1b, 11, 12)

- Zamocuj ogranicznik równoległy do stołu piły, przykręcając uchwyt (24) do stołu: Na zewnątrz stołu: śruba zabezpieczająca (12) i podkładka (34). Po wewnętrznej stronie stołu: płyta mocująca (33). Następnie za pomocą śrub (13) i śrub radełkowanych (26) skręć ze sobą szynę oporową (23) i uchwyt (24).
- Ogranicznik równoległy (7) dostarczany z piłą tarczową stołową ma dwie różne powierzchnie prowadzące.
- W przypadku grubego materiału należy użyć szyny ograniczającej (23), jak pokazano na rys. 11, w przypadku cienkiego materiału należy użyć szyny ograniczającej, jak pokazano na rys. 12.
- Aby przełożyć szynę oporową (23) na dolną powierzchnię prowadzącą, należy poluzować dwie śruby radełkowane (26).
- Wykręć dwie śruby (13) z ogranicznika równoległego przez jedną szczelinę (27) w szynie ograniczającej (23).

- Wkręcić dwie śruby (13) w drugą szczelinę (25) szyny ograniczającej (23) i wsunąć szynę ograniczającą (23) z powrotem na ogranicznik równoległy.
- Dokręcić ponownie dwie śruby radełkowane (26), aby zamocować szynę oporową (23).
- Procedura przejścia na wysoką powierzchnię prowadzącą jest taka sama.
- Ostrzeżenie! Podczas użytkowania szynę oporową (23) należy zawsze przykręcić do boku ogranicznika równoległego (7) zwróconego w stronę brzeszczotu.

7.3.2 Szerokość cięcia (rys. 11, 12)

- Ogranicznik równoległy (7) można zamontować po obu stronach stołu piły (1).
- Ogranicznik równoległy (7) można ustawić na żądany wymiar za pomocą skali (22) wygrawerowanej na stole piły (1).
- Dokręcić dwie śruby zabezpieczające (12), aby zamocować ogranicznik równoległy (7).
- Wykonaj cięcia próbne, aby zmierzyć szerokość przed wycięciem samego przedmiotu obrabianego. Pomoże to uniknąć niedokładności skali lub ustawienia.

7.3.3 Ustawianie długości ogranicznika (rys. 13)

- Szynę oporową (23) można przesuwać w kierunku wzdłużnym, aby zapobiec zakleszczeniu się przedmiotu obrabianego.
- Praktyczna zasada: tylny koniec ogranicznika styka się z wymagowaną linią, która zaczyna się mniej więcej w środku ostrza i biegnie pod kątem 45° do tyłu.
- Ustawić wymaganą szerokość cięcia

- Poluzować śruby radełkowane (26) i przesunąć szynę oporową (23) do przodu, aż dotknie wymagowanej linii 45°.

- Dokręcić śruby radełkowane (26).

7.4 Przystanek poprzeczny (rys. 14)

Przy wykonywaniu cięć poprzecznych w elementach drewnianych należy stosować ogranicznik poprzeczny (14).

- Odkręcić dwie śruby radełkowane (26) i zdjąć szynę oporową (23) z uchwytu (24).
- Zamocować szynę oporową (23) za pomocą śrub (40) i śrub radełkowanych (41) na ograniczniku poprzecznym (14).
- Wsuń ogranicznik poprzeczny (14) w szczelinę (21) stołu piły.
- Odkręcić śrubę blokującą (28).
- Obróć szynę oporową (23), aż strzałka wskaże wymagany kąt.
- Dokręcić ponownie śrubę mocującą (28).
- Sprawdź szczelinę pomiędzy szyną oporową (23) a brzeszczotem (4).
- Ostrzeżenie! Nie dociskaj szyny ograniczającej (23) zbyt daleko w stronę ostrza. Odległość pomiędzy szyną oporową (23) a ostrzem (4) powinna wynosić ok. 2cm.

- W razie potrzeby poluzować dwie śruby radełkowane (41) i wyregulować szynę oporową (23).
- Dokręcić śruby radełkowane (41).

7.5 Ustawianie kąta (ryc. 15)

- Odkręcić uchwyt blokujący (9).
- Aby wyregulować kąt brzeszczotu, należy wcisnąć pokrętkę (8) aż wskazówka zrówna się z żądanym ustawieniem kąta na skali kąta.
- Zablokuj uchwyt blokujący (9).
- W razie potrzeby ogranicznik końcowy do regulacji kąta brzeszczotu można przestawić na 0° i 45°. W tym celu należy wyregulować dwie śruby regulacyjne (38) i (39).

8. Działanie

Ostrzeżenie!

- Po każdej nowej regulacji zalecamy wykonanie cięcia próbnego w celu sprawdzenia nowych ustawień.
- Po włączeniu piły należy odczekać aż tarcza osiągnie maksymalną prędkość obrotową przed rozpoczęciem cięcia.
- Zachowaj szczególną ostrożność podczas rozpoczynania cięcia!
- Nigdy nie używaj urządzenia bez funkcji ssania.
- Regularnie sprawdzaj i czyść kanały ssące.

8.1 Wykonywanie cięć wzdłużnych (ryc. 16)

Cięcie wzdłużne (znane również jako rozcinanie) polega na cięciu piłą wzdłuż słoju drewna. Dociśnij jedną krawędź obrabianego przedmiotu do ogranicznika równoległego (7), gdy płaska strona leży na stole piły (1). Osłona ostrza (2) musi być zawsze opuszczona przedmiot obrabiany. Wykonując cięcie wzdłużne, nigdy nie przyjmuj pozycji roboczej zgodnej z kierunkiem cięcia.

- Ustawić ogranicznik równoległy (7) odpowiednio do wysokości obrabianego przedmiotu i żądanej szerokości. (Patrz 7.3.)
- Włączyć piłę.
- Połóż dłonie (z zamkniętymi palcami) płasko na obrabianym przedmiocie i wsuń go wzdłuż równoległego ogranicznika (7) do ostrza (4).
- Prowadź z boku lewą lub prawą ręką (w zależności od położenia ogranicznika równoległego) tylko do przedniej krawędzi osłony ochronnej.
- Zawsze przepychaj obrabiany przedmiot aż do końca łuparki (5).
- Odcięty kawałek pozostaje na stole piły (1), aż tarcza (4) powróci do pozycji spoczynkowej.
- Zabezpieczyć długie detale przed wypadaniem na końcu cięcia (np. stojakiem rolkowym itp.) (np. samotokiem itp.)

8.1.1 Cięcie wąskich przedmiotów (rys. 17)

Podczas wykonywania cięć wzdłużnych w przedmiotach o szerokości mniejszej niż 150 mm należy koniecznie używać popychacza (3). W zestawie z piłą znajduje się popychacz! Natychmiast wymień zużyty lub uszkodzony popychacz.

8.1.2 Cięcie bardzo wąskich przedmiotów (rys. 18)

- Podczas wykonywania cięć wzdłużnych w bardzo wąskich przedmiotach o szerokości 50 mm i mniejszej należy koniecznie używać klocka dociskowego.
- W tym przypadku najlepiej zastosować niską powierzchnię prowadzącą ogranicznika równoległego.
- W zestawie z piłą nie ma bloku dociskowego! (Dostępne u specjalistycznego sprzedawcy) W przypadku zużycia należy niezwłocznie wymienić blok dociskowy.

8.2 Wykonywanie cięć pod kątem (Rys. 15/19)

Cięcia pod kątem należy zawsze wykonywać przy użyciu ogranicznika równoległego (7). Jeśli podczas wykonywania cięć pod kątem przechylasz brzeszczot (4) w lewo, ustaw ogranicznik równoległy (7) po prawej stronie brzeszczotu (4). Prowadź obrabiany przedmiot pomiędzy brzeszczotem (4) a ogranicznikiem równoległym (7).

- Ustawić ostrze (4) pod żądanym kątem. (Patrz 7.5.)
- Ustawić ogranicznik równoległy (7) odpowiednio do szerokości i wysokości obrabianego przedmiotu (patrz 7.3)
- Wykonać cięcie zgodnie z szerokością obrabianego przedmiotu (patrz 8.1.1 i 8.1.2).

8.3 Wykonywanie cięć poprzecznych (ryc. 20)

- Wsuń ogranicznik poprzeczny (14) w szczelinę (21) w stole pilarskim i ustaw żądany kąt. (Patrz 7.4.)
- Mocno dociśnij obrabiany przedmiot do ogranicznika poprzecznego (14).
- Włączyć piłę.
- Dociśnij ogranicznik poprzeczny (14) i obrabiany przedmiot w stronę ostrza, aby wykonać cięcie.

• Ostrzeżenie!

Zawsze trzymaj za prowadzoną część przedmiotu obrabianego. Nigdy nie trzymaj za część, która ma zostać odcięta.

- Przesuń ogranicznik poprzeczny (14) do przodu, aż obrabiany przedmiot zostanie całkowicie przecięty.
- Wyłącz ponownie pilarkę. Nie usuwaj odciętego kawałka, dopóki ostrze nie przestanie się obracać.

9. Wymiana kabla zasilającego

Niebezpieczeństwo!

Jeśli kabel zasilający tego urządzenia jest uszkodzony, aby uniknąć niebezpieczeństwa, musi go wymienić producent, jego serwis posprzedażny lub podobnie przeszkolony personel.

10. Czyszczenie, konserwacja i zamawianie części zamiennych

Niebezpieczeństwo!

Przed rozpoczęciem jakichkolwiek prac związanych z czyszczeniem należy zawsze wyciągnąć wtyczkę z gniazdka.

10.1 Czyszczenie

- Wszystkie urządzenia zabezpieczające, otwory wentylacyjne i obudowę silnika należy w miarę możliwości chronić przed brudem i kurzem. Wytrzyj urządzenie czystą szmatką lub przedmuchaaj sprężonym powietrzem pod niskim ciśnieniem.
- Zalecamy czyszczenie urządzenia natychmiast po zakończeniu jego używania.
- Regularnie czyść urządzenie wilgotną szmatką i delikatnym mydłem. Nie używaj środków czyszczących ani rozpuszczalników; mogą one uszkodzić plastikowe części urządzenia. Upewnij się, że do urządzenia nie może przedostać się woda. Przedostanie się wody do narzędzia elektrycznego zwiększa ryzyko porażenia prądem.

10.2 Szczotki węglowe

W przypadku nadmiernego iskrzenia kontrolę szczotek węglowych należy zlecić wyłącznie wykwalifikowanemu elektrykowi. Niebezpieczeństwo! Szczotki węglowe nie powinny być wymieniane przez nikogo innego, jak wykwalifikowany elektryk.

10.3 Konserwacja

Wewnątrz urządzenia nie ma żadnych części wymagających dodatkowej konserwacji.

10.4 Zamawianie części zamiennych i akcesoriów

Przy zamawianiu części zamiennych proszę podać następujące informacje:

- Typ jednostki
- Numer artykułu urządzenia
- Numer identyfikacyjny urządzenia
- Numer części zamiennej wymaganej części zamiennej

Najnowsze ceny i informacje można znaleźć na stronie www.isc-gmbh.info

Wskazówka! Aby uzyskać dobre rezultaty, polecamy wysokiej jakości akcesoria marki !

www.kwb.eu

witamy@kwb.eu



10.5 Transport

Transportuj maszynę wyłącznie, podnosząc ją za stół piły. Nigdy nie używaj urządzeń zabezpieczających, takich jak osłona brzeszczotu i szyny ograniczające, do celów przenoszenia lub transportu.

11. Utylizacja i recykling

Sprzęt dostarczany jest w opakowaniu zabezpieczającym przed uszkodzeniem w transporcie. Surowce zawarte w tym opakowaniu można ponownie wykorzystać lub poddać recyklingowi. Sprzęt i jego akcesoria wykonane są z różnego rodzaju materiałów, takich jak metal i plastik. Nigdy nie wyrzucaj wadliwego sprzętu do śmieci domowych. Sprzęt należy przekazać do odpowiedniego punktu zbiórki w celu właściwej utylizacji. Jeśli nie znasz lokalizacji takiego punktu zbiórki, powinieneś zapytać w urzędach lokalnych władz.

12. Przechowywanie

Przechowuj sprzęt i akcesoria w ciemnym i suchym miejscu, w temperaturze powyżej zera. Idealna temperatura przechowywania wynosi od 5 do 30°C. Przechowuj elektronarzędzie w oryginalnym opakowaniu.

**Tylko dla krajów UE**

Nigdy nie wyrzucaj żadnych elektronarzędzi do śmieci domowych. Aby zachować zgodność z Dyrektywą Europejską 2012/19/UE dotyczącą starego sprzętu elektrycznego i elektronicznego oraz jej wdrożeniem do prawa krajowego, stare elektronarzędzia należy oddzielać od innych odpadów i utylizować w sposób przyjazny dla środowiska, np. poprzez utylizację. poprzez oddanie do punktu recyklingu.

Recykling alternatywny dla żądania zwrotu:

Zamiast zwrócić sprzęt producentowi, właściciel sprzętu elektrycznego musi upewnić się, że sprzęt zostanie odpowiednio zutylizowany, jeśli nie chce go już zatrzymywać. Stary sprzęt można zwrócić do odpowiedniego punktu zbiórki, który zutylizuje sprzęt zgodnie z krajowymi przepisami dotyczącymi recyklingu i usuwania odpadów. Nie dotyczy to akcesoriów i pomocy niezawierających elementów elektrycznych dostarczonych ze starym sprzętem. Przedruk lub reprodukcja w jakikolwiek inny sposób, w całości lub w części, dokumentacji i dokumentów towarzyszących produktom jest dozwolona wyłącznie za wyraźną zgodą iSC GmbH.

Zastrzega się zmiany techniczne. Niniejsza przesyłka zawiera akumulatory litowo-jonowe. Zgodnie z przepisem szczególnym 188 przesyłka ta nie podlega przepisom ADR. Ostrożnie. Niebezpieczeństwo zapłonu w przypadku uszkodzenia przesyłki. Jeżeli opakowanie przesyłki jest uszkodzone: Sprawdź i w razie potrzeby przepakuj. Więcej informacji można uzyskać pod numerem: 0049 1807 10 20 20 66 (sieć stacjonarna 14 ct/min, telefon komórkowy maks. 42 ct/min) Poza granicami Niemiec obowiązują opłaty za zwykłe połączenia z numerem stacjonarnym w Niemczech.

Tylko dla krajów UE

Nigdy nie umieszczaj elektronarzędzi w odpadach domowych. Aby zachować zgodność z Dyrektywą Europejską 2012/19/WE dotyczącą zużytego sprzętu elektrycznego i elektronicznego oraz jej implementacją do prawa krajowego, zużyte elektronarzędzia należy odseparować od innych odpadów i zutylizować w sposób przyjazny dla środowiska, m.in. poprzez oddanie do punktu recyklingu.

Recykling alternatywny do wniosku o zwrot:

Jako alternatywę dla zwrotu sprzętu do producenta, właściciel sprzętu elektrycznego musi upewnić się, że sprzęt został odpowiednio zutylizowany, jeśli nie chce go dłużej przechowywać. Stary sprzęt można zwrócić do odpowiedniego punktu zbiórki, który zutylizuje sprzęt zgodnie z krajowymi przepisami dotyczącymi recyklingu i utylizacji odpadów. Nie dotyczy to żadnych akcesoriów ani pomocy bez elementów elektrycznych dostarczanych ze starym sprzętem.

Przedruk lub powielanie w jakikolwiek inny sposób, w całości lub w części, dokumentacji i dokumentów towarzyszących produktom jest dozwolone tylko za wyraźną zgodą firmy iSC GmbH. Z zastrzeżeniem zmian technicznych

Informacje serwisowe

Posiadamy kompetentnych partnerów serwisowych we wszystkich krajach wymienionych w certyfikacie gwarancyjnym, których dane kontaktowe znajdują się również w certyfikacie gwarancyjnym. Partnerzy ci pomogą we wszystkich zgłoszeniach serwisowych, takich jak naprawy, zamówienia części zamiennych i zużywających się lub zakup materiałów eksploatacyjnych. Należy pamiętać, że następujące części tego produktu podlegają normalnemu lub naturalnemu zużyciu i dlatego są one również wymagane do użytku jako materiały eksploatacyjne.

Kategoria	Przykład
Części eksploatacyjne*	Wirnik
Materiały eksploatacyjne*	
Brakujące części	

* Niekoniecznie objęte zakresem dostawy!

W przypadku wad lub usterek prosimy o zgłoszenie problemu w internecie pod adresem www.isc-gmbh.info. Upewnij się, że dokładnie opisujesz problem i we wszystkich przypadkach odpowiadasz na następujące pytania:

- Czy sprzęt w ogóle działał, czy od początku był wadliwy?
- Czy zauważyłeś coś (objaw lub usterkę) przed awarią?
- Jaką awarię ma Twoim zdaniem sprzęt (główny objaw)?

Opisz tę usterkę.

Certyfikat gwarancji
Szanowny Kliencie,

Wszystkie nasze produkty przechodzą rygorystyczne kontrole jakości, aby upewnić się, że dotrą do Ciebie w idealnym stanie. W mało prawdopodobnym przypadku wystąpienia usterki w urządzeniu prosimy o kontakt z naszym działem serwisowym pod adresem podanym na karcie gwarancyjnej. Możesz również skontaktować się z nami telefonicznie, korzystając z podanego numeru serwisowego. Proszę zwrócić uwagę na następujące warunki, na jakich można zgłaszać roszczenia gwarancyjne:

1. Niniejsze warunki gwarancji dotyczą wyłącznie konsumentów, tj. osób fizycznych, które nie zamierzają używać tego produktu ani do działalności komercyjnej, ani do jakiegokolwiek innej działalności na własny rachunek. Niniejsze warunki gwarancji regulują dodatkowe usługi gwarancyjne, które wymieniony poniżej producent obiecuje nabywcom swoich nowych produktów w uzupełnieniu ich ustawowych praw gwarancyjnych. Niniejsza gwarancja nie ma wpływu na ustawowe roszczenia gwarancyjne. Nasza gwarancja jest dla Ciebie bezpłatna.

2. Usługi gwarancyjne obejmują wyłącznie wady wynikające z wad materiałowych lub produkcyjnych produktu zakupionego u producenta wymienionego poniżej i ograniczają się do usunięcia wspomnianych wad produktu lub wymiany produktu, w zależności od tego, co preferujemy. Należy pamiętać, że nasze urządzenia nie są przeznaczone do zastosowań komercyjnych, handlowych lub profesjonalnych. Umowa gwarancyjna nie zostanie zawarta, jeśli urządzenie było używane w działalności komercyjnej, handlowej lub przemysłowej lub było narażone na podobne obciążenia w okresie gwarancyjnym.

3. Nasza gwarancja nie obejmuje:

- Uszkodzenia urządzenia spowodowane nieprzestrzeganiem instrukcji montażu lub nieprawidłowej instalacji, nieprzestrzeganiem instrukcji obsługi (np. instrukcji lub narażając urządzenie na działanie nietypowych warunków środowiskowych lub przez brak dbałości i konserwacji).
- Uszkodzenia urządzenia spowodowane nadużyciem lub nieprawidłowym użytkowaniem (np. przeciążeniem urządzenia lub użyciem lub niezatwierdzonymi narzędziami lub akcesoriami), przedostaniem się do urządzenia ciał obcych (takich jak piasek, kamienie lub kurz, uszkodzenia transportowe), użyciem siły lub uszkodzeń spowodowanych siłami zewnętrznymi (na przykład przez upuszczenie).
- Uszkodzenia urządzenia lub jego części spowodowane normalnym lub naturalnym zużyciem lub normalnym użytkowaniem urządzenia.

4. Gwarancja obowiązuje przez okres 24 miesięcy licząc od daty zakupu urządzenia. Roszczenia gwarancyjne należy zgłaszać przed upływem okresu gwarancyjnego w ciągu dwóch tygodni od zauważenia wady. Po upływie okresu gwarancyjnego żadne roszczenia gwarancyjne nie będą uwzględniane. Pierwotny okres gwarancji pozostaje ważny dla urządzenia nawet po przeprowadzeniu naprawy lub wymianie części. W takich przypadkach wykonane prace lub zamontowane części nie

spowodują przedłużenia okresu gwarancji, a nowa gwarancja nie będzie aktywna na wykonaną pracę lub zamontowane części. Dotyczy to również korzystania z usługi na miejscu.

5. W celu zgłoszenia reklamacji w ramach gwarancji należy zarejestrować wadliwe urządzenie na stronie: www.isc-gmbh.info. Zachowaj rachunek lub inny dowód zakupu nowego urządzenia. Urządzenia zwrócone bez dowodu zakupu lub bez tabliczki znamionowej nie będą objęte gwarancją, ponieważ prawidłowa identyfikacja nie będzie możliwa. Jeśli wada jest objęta naszą gwarancją, przedmiot zostanie natychmiast naprawiony i zwrócony do Ciebie lub wyślemy Ci nowy zamiennik.

Oczywiście z przyjemnością oferujemy również odpłatną naprawę wszelkich usterek, które nie są objęte zakresem niniejszej gwarancji lub urządzeń, które nie są już objęte gwarancją. Aby skorzystać z tej usługi, prosimy o przesłanie urządzenia na nasz adres serwisowy. Należy również zapoznać się z ograniczeniami niniejszej gwarancji dotyczącymi części zużywających się, materiałów eksploatacyjnych i brakujących części, jak określono w informacjach serwisowych w niniejszej instrukcji obsługi.

Informacje dotyczące utylizacji

a) Produkt



Urządzenie elektroniczne są odpadami do recyklingu i nie wolno wyrzucać ich z odpadami gospodarstwa domowego. Pod koniec okresu eksploatacji, dokonaj utylizacji produktu zgodnie z odpowiednimi przepisami ustawowymi. Wyjmij włożony akumulator i dokonaj jego utylizacji oddzielnie

b) Akumulatory



Ty jako użytkownik końcowy jesteś zobowiązany przez prawo (rozporządzenie dotyczące baterii i akumulatorów) aby zwrócić wszystkie zużyte akumulatory i baterie.

Pozbywanie się tych elementów w odpadach domowych jest prawnie zabronione.

Zanieczyszczone akumulatory są oznaczone tym symbolem, aby wskazać, że unieszkodliwianie odpadów w domowych jest zabronione. Oznaczenia dla metali ciężkich są następujące: Cd = kadm, Hg = rtęć, Pb = ołów (nazwa znajduje się na akumulatorach, na przykład pod symbolem kosza na śmieci po lewej stronie).

<http://www.conrad.pl>