

PL Instrukcja montażu

Metalowy stojak do dozownika mydła, czarny

Nr zamówienia 2338740

Zastosowanie zgodne z przeznaczeniem

Produkt jest regulowanym stojakiem metalowym do zastosowania z kompatybilnymi dozownikami mydła.

Produkt przeznaczony jest wyłącznie do użytku w budynkach. Należy unikać kontaktu z wilgocią.

Aby zachować bezpieczeństwo i przestrzegać użycia zgodnego z przeznaczeniem, produktu nie można przebudowywać i/lub modyfikować. Użycie produktu do celów, które nie zostały przewidziane przez producenta, może spowodować jego uszkodzenie. Dodatkowo nieprawidłowe użycie może spowodować inne zagrożenia. Dokładnie przeczytać instrukcję obsługi i przechowywać ją w bezpiecznym miejscu. Produkt przekazywać innym osobom tylko wraz z tą instrukcją montażu.

Wyrob ten jest zgodny z ustawowymi wymogami krajowymi i europejskimi. Wszystkie nazwy firm i produktów są znakami handlowymi ich właścicieli. Wszystkie prawa zastrzeżone.

Zawartość dostawy

- 1x płytka tylna
- 1x płytka wsporcza
- 1x słupek teleskopowy
- 1x podstawa okrągła
- 1x pierścień zaciskowy
- 2x śruby M10
- 3x wkręty M5
- 4x śruby M4 (1x zapasowa)
- 4x nakrętki M4 (1x zapasowa)
- 1x klucz do otwierania pokrywy dozownika (do dozownika mydła, Nr zamówienia: 2347763, 2347764)
- 1x klucz płaski
- 1x wkrętak
- Instrukcja montażu



Aktualna instrukcja montażu

Pobrać najnowszą instrukcję montażu pod adresem www.conrad.com/downloads lub zeskanować podany kod QR. Postępować zgodnie z instrukcjami wyświetlanymi na stronie internetowej.

Wyjaśnienie symboli



Symbol z wykrzyknikiem w trójkącie służy do wskazania ważnych informacji zawartych w niniejszej instrukcji montażu. Zawsze uważnie czytaj te informacje.

Wskazówki dotyczące bezpieczeństwa



Należy dokładnie przeczytać instrukcję montażu i bezwzględnie przestrzegać informacji dotyczących bezpieczeństwa. Producent nie ponosi odpowiedzialności za zranienie lub zniszczenie mienia wynikające z ignorowania zaleceń dotyczących bezpieczeństwa i prawidłowego użytkowania, zamieszczonych w niniejszej instrukcji obsługi. W takich przypadkach wygasa rękojmią/gwarancja.

a) Ogólne informacje

- Urządzenie nie jest zabawką. Należy przechowywać je w miejscu niedostępnym dla dzieci i zwierząt domowych.
- Nie wolno pozostawiać materiałów opakowaniowych bez nadzoru. Mogą one stanowić niebezpieczeństwo dla dzieci w przypadku wykorzystania ich do zabawy.
- Chronić urządzenie przed wpływem skrajnych temperatur, bezpośrednim światłem słonecznym, silnymi wstrząsami, wysoką wilgotnością, wilgocią, oparami i rozpuszczalnikami.
- Nie wolno poddawać produktu obciążeniom mechanicznym.
- Jeżeli nie ma możliwości bezpiecznego użytkowania produktu, należy zrezygnować z jego użycia i zabezpieczyć go przed przypadkowym użyciem. Nie można zagwarantować bezpiecznego użytkowania produktu, który:
 - nosi widoczne ślady uszkodzeń,
 - nie działa prawidłowo,
 - był przechowywany przez dłuższy czas w niekorzystnych warunkach lub
 - został poddany poważnym obciążeniom związanym z transportem.
- Z produktem należy obchodzić się ostrożnie. Wstrząsy, uderzenia lub upadek, nawet z niewielkiej wysokości, mogą spowodować uszkodzenie produktu.
- W przypadku jakichkolwiek wątpliwości dotyczących obsługi, bezpieczeństwa lub podłączania urządzenia należy skonsultować się ze specjalistą.
- Konserwacja, modyfikacje i naprawy powinny być wykonywane wyłącznie przez technika lub autoryzowane centrum serwisowe.
- W razie pytań, na które nie można znaleźć odpowiedzi w tej instrukcji montażu, należy skontaktować się z działem pomocy technicznej lub innym personelem technicznym.

Konserwacja i czyszczenie

- Nie używać agresywnych środków czyszczących i nie przecierać urządzenia alkoholem ani innymi rozpuszczalnikami chemicznymi, ponieważ może to spowodować uszkodzenie obudowy i nieprawidłowe działanie urządzenia.
- Czyścić urządzenie suchą, niestrzępiącą się ściereczką.

Utilizacja



Po zakończeniu eksploatacji produkt należy zutylizować zgodnie z obowiązującymi przepisami prawnymi. W ten sposób użytkownik spełnia wymogi prawne i ma swój wkład w ochronę środowiska.

Dane techniczne

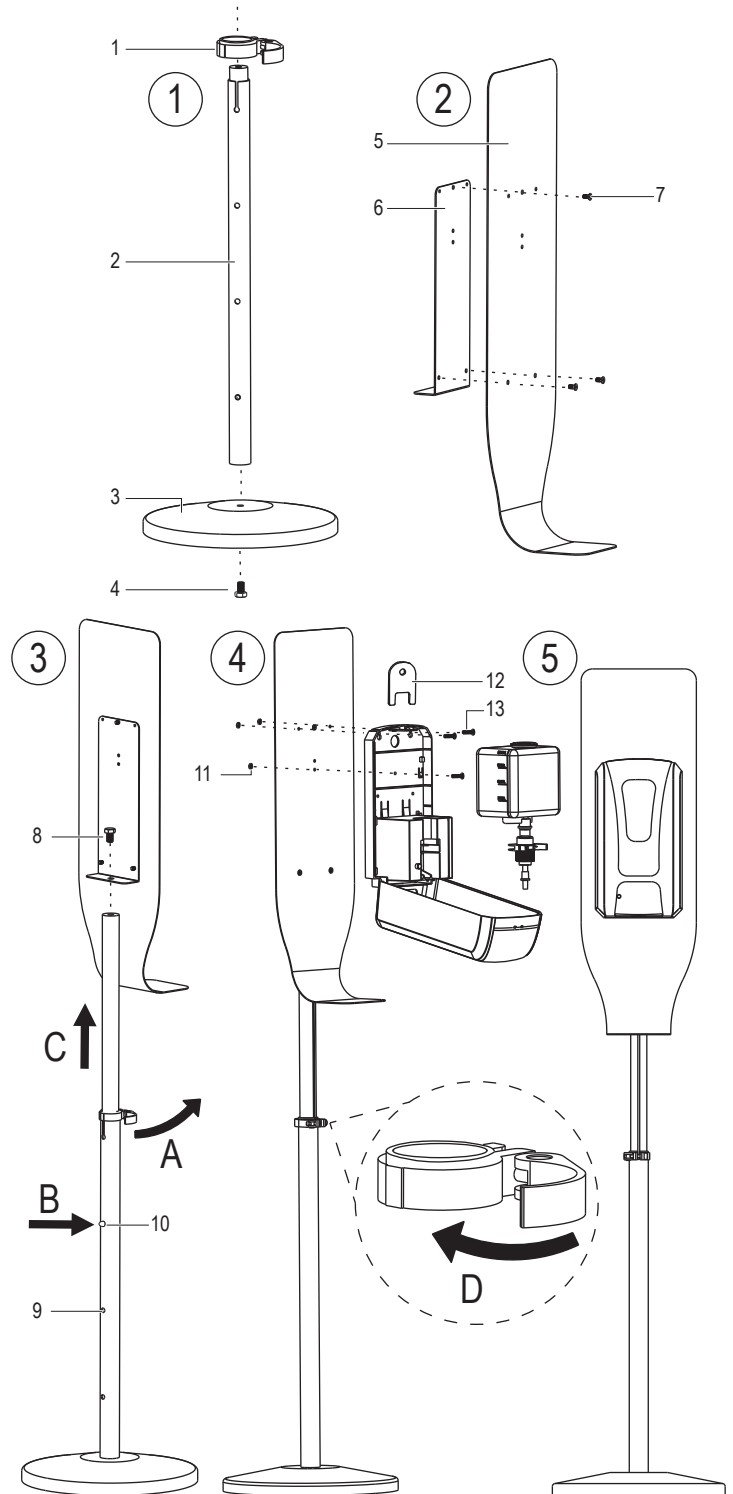
Wysokość 118–164 cm (regulowana)

Masa 7,5 kg (bez dozownika)

Montaż

⚠ Rysunki są wyłącznie informacyjne. Rzeczywisty produkt może się nieznacznie różnić.

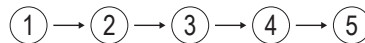
a) Schemat części



b) Nazwy części

- | | | |
|-----------------------|----------------------|--|
| 1 Pierścień zaciskowy | 6 Płytkę wsporcza | 11 Nakrętki (3x M4) |
| 2 Słupek teleskopowy | 7 Wkręty (3x M5) | 12 Klucz do otwierania pokrywy dozownika |
| 3 Podstawa okrągła | 8 Śruba (1x M10) | 13 Śruby (3x M4) |
| 4 Śruba (1x M10) | 9 Otwór do regulacji | |
| 5 Płytkę tylna | 10 Kulka metalowa | |

c) Kolejność montażu



d) Regulacja wysokości

- Zwolnić pierścień zaciskowy.
- Wcisnąć kulkę metalową do otworu do regulacji w celu zwolnienia słupka.
- Wysunąć słupek na wymaganą wysokość. Upewnić się, czy kulka metalowa „zaskoczyła” na miejsce.
- Zamknąć pierścień zaciskowy celem zablokowania regulacji wysokości słupka.
 - Ustawić pierścień zaciskowy na końcu słupka teleskopowego.
 - Palcem dokręcić śrubę na pierścieniu.
 - Zamknąć pierścień w pokazany sposób.