

PL Instrukcja obsługi

Kompaktowy odkurzacz ręczny

Nr zamówienia 2338743

Zastosowanie zgodne z przeznaczeniem

Ten kompaktowy ręczny odkurzacz przenośny jest przeznaczony wyłącznie do użytku wewnątrz pomieszczeń. Odkurzacz wyposażony jest w długą ssawkę i szczotkę do czyszczenia trudno dostępnych miejsc. Nie należy używać tego produktu na zewnątrz. Należy bezwzględnie unikać kontaktu z wilgocią, na przykład w łazienkach.

Aby zachować bezpieczeństwo i przestrzegać użycia zgodnego z przeznaczeniem, produktu nie można przebudowywać i/lub modyfikować. Używanie produktu do celów innych niż opisane może spowodować jego uszkodzenie. Ponadto nieprawidłowe użytkowanie może spowodować zwarcie, pożar, porażenie prądem elektrycznym lub inne zagrożenia. Dokładnie przeczytać instrukcję obsługi i przechowywać ją w bezpiecznym miejscu. Produkt można przekazywać osobom trzecim wyłącznie z dołączoną instrukcją obsługi.

Wyrób ten jest zgodny z ustawowymi wymogami krajowymi i europejskimi. Wszystkie nazwy firm i produktów są znakami handlowymi ich właścicieli. Wszystkie prawa zastrzeżone.

Zawartość dostawy

- Odkurzacz
- Rura/sszotka
- Torba tkana
- Kabel USB
- Instrukcja obsługi

Aktualne instrukcje obsługi

Pobierz aktualne instrukcje obsługi poprzez link www.conrad.com/downloads lub zeskanuj przedstawiony kod QR. Postępować zgodnie z instrukcjami wyświetlanymi na stronie internetowej.



Wyjaśnienie symboli



Symbol pioruna w trójkącie jest używany, jeśli istnieje ryzyko dla zdrowia, np. z powodu porażenia prądem elektrycznym.



Symbol z wykrzyknikiem w trójkącie służy do podkreślenia ważnych informacji w niniejszej instrukcji obsługi. Zawsze uważnie czytaj te informacje.



Symbol strzałki sygnalizuje specjalne informacje i wskazówki związane z obsługą.

Wskazówki dotyczące bezpieczeństwa



Należy dokładnie przeczytać niniejszą instrukcję obsługi, a zwłaszcza przestrzegać zaleceń dotyczących bezpieczeństwa. Producent nie ponosi odpowiedzialności za zranienie lub zniszczenie mienia wynikające z ignorowania zaleceń dotyczących bezpieczeństwa i prawidłowego użytkowania, zamieszczonych w niniejszej instrukcji obsługi. W takich przypadkach wygasa rękojmia/gwarancja.

a) Ogólne informacje

- Urządzenie nie jest zabawką. Należy przechowywać je w miejscu niedostępnym dla dzieci i zwierząt domowych.
- Nie wolno pozostawiać materiałów opakowaniowych bez nadzoru. Mogą one stanowić niebezpieczeństwo dla dzieci w przypadku wykorzystania ich do zabawy.
- Chronić urządzenie przed ekstremalnymi temperaturami, bezpośrednim promieniowaniem słonecznym, silnymi wstrząsami, wysoką wilgotnością, wilgocią, palnymi gazami, oparami i rozpuszczalnikami.
- Nie wolno poddawać produktu obciążeniom mechanicznym.
- Jeżeli nie ma możliwości bezpiecznego użytkowania produktu, należy zrezygnować z jego użycia i zabezpieczyć go przed przypadkowym użyciem. Nie można zagwarantować bezpiecznego użytkowania produktu, który:
 - nosi widoczne ślady uszkodzeń;
 - nie działa prawidłowo;
 - był przechowywany przez dłuższy czas w niekorzystnych warunkach; lub
 - został poddany poważnym obciążeniom związanym z transportem.
- Z produktem należy obchodzić się ostrożnie. Wstrząsy, uderzenia lub upadek nawet z niewielkiej wysokości może spowodować uszkodzenie produktu. W przypadku jakichkolwiek wątpliwości dotyczących obsługi, bezpieczeństwa lub podłączania urządzenia należy skonsultować się ze specjalistą. Konserwacja, modyfikacje i naprawy powinny być wykonywane wyłącznie przez technika lub autoryzowane centrum serwisowe. W przypadku jakichkolwiek pytań, na które nie można odpowiedzieć na podstawie tej instrukcji obsługi, należy skontaktować się z naszym działem wsparcia lub pracownikiem technicznym.

Uwaga:



Aby uniknąć uszkodzenia komponentów, nie należy próbować otwierać ani naprawiać produktu bez fachowej pomocy. Na zasięg działania mogą mieć wpływ czynniki środowiskowe i pobliskie źródła zakłóceń. Właściwe użytkowanie pomaga przedłużyć żywotność produktu.



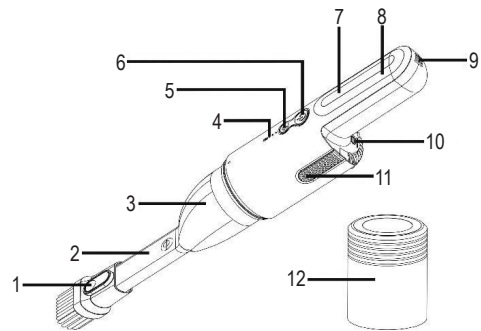
b) Podłączone urządzenia

Przestrzegaj również instrukcji bezpieczeństwa i obsługi innych urządzeń podłączonych do produktu.

c) Lampka LED

- Uwaga, światło LED:
 - Nie patrz bezpośrednio w światło diody LED!
 - Nie patrz w wiązkę światła bezpośrednio ani za pomocą przyrządów optycznych!
- Ten produkt jest urządzeniem klasy III, które może być zasilane wyłącznie bezpiecznym, bardzo niskim napięciem, zgodnym z oznaczeniem na urządzeniu. Niniejsza instrukcja nie jest konieczna w przypadku urządzeń zasilanych z akumulatora, jeżeli akumulator jest akumulatorem głównym lub akumulatorem pomocniczym ładowaną poza produktem.

Elementy obsługi



- | | |
|---------------------------------------|---------------------------------|
| 1 Przełącznik akcesoriów szczotkowych | 7 Funkcja oświetlenia diodowego |
| 2 Długa dysza ssąca | 8 Osłona światła diodowego |
| 3 Osłona przeciwpylowa | 9 Tylny wylot powietrza |
| 4 Wskaźnik zasilania | 10 Port typu C do ładowania |
| 5 Przycisk światła diodowego | 11 Boczny wylot powietrza |
| 6 Przycisk przełącznika odkurzania | 12 Klapka |

Obsługa

Środki ostrożności przed rozpoczęciem pracy:

- Przed pierwszym użyciem należy sprawdzić, czy wszystkie elementy są prawidłowo zmontowane. Należy zwrócić szczególną uwagę na zespół filtrów w pojemniku na kurz.
- Naładuj urządzenie po użyciu lub po dłuższym okresie przechowywania. Ostatnia niebieska lampka wskaźnika zasilania (4) będzie szybko migać, gdy poziom naładowania baterii jest niski.
- Odkurzacz nie może być włączony, gdy akumulator jest ładowany.
- Ten produkt nie jest wodoodporny ani przeznaczony do kontaktu z płynami. Unikaj zasysania płynów, zwłaszcza substancji łatwopalnych i wybuchowych, takich jak rozpuszczalniki chemiczne lub alkohol.
- Nie należy odkurzać ani zasysać gorących substancji (takich jak niedopałki papierosów lub gorący popiół), aby nie uszkodzić filtra lub plastikowych części.
- Jeśli podczas pracy urządzenia występuje nienormalnie głośny dźwięk, należy natychmiast przerwać pracę i sprawdzić, czy nie brakuje filtra. Jeśli nie brakuje filtra, należy skontaktować się z działem obsługi posprzedażnej w celu uzyskania dalszej pomocy.
- Gdy produkt nie jest używany, przechowuj go w chłodnym miejscu. Nie przechowuj w temperaturze otoczenia przekraczającej 60°C, ponieważ stanowi to zagrożenie pożarowe.

Instrukcja obsługi:

Funkcja odkurzania:

- Zdejmij pokrywę.
- Naciśnij i przytrzymaj przycisk włącznika odkurzania (6) przez około jedną sekundę, aby włączyć odkurzanie. Odkurzacz wyposażony jest w długą ssawkę i szczotkę do czyszczenia trudno dostępnych miejsc. Po użyciu wyczyść pokrywę zbierającą kurz.

Światła:

- Aby aktywować funkcję oświetlenia diodowego (7), naciśnij przycisk oświetlenia diodowego (5).
- Aby oświetlenie diodowe (7) zaczęło migać, naciśnij ponownie przycisk oświetlenia diodowego (5).
- Aby wyłączyć funkcję oświetlenia diodowego (7), naciśnij ponownie przycisk oświetlenia diodowego (5).
- Aby aktywować światło ostrzeżenia o niebezpieczeństwie funkcji oświetlenia diodowego, naciśnij i przytrzymaj przycisk oświetlenia diodowego (5), aż pojawi się czerwone migające światło. Aby wyłączyć światło ostrzeżenia o niebezpieczeństwie, naciśnij ponownie przycisk oświetlenia diodowego.

Uwaga: Aby ułatwić korzystanie z funkcji ostrzeżenia o niebezpieczeństwie, produkt ten ma magnes wewnątrz pokrywy, który pozwala na umieszczenie go do góry nogami na materiałach magnetycznych, takich jak dach czy tył pojazdu.

Ładowanie akumulatora:

Uwaga: Po użyciu odkurzacz musi stygnąć przez około 10 minut przed ładowaniem.

- Kiedy ostatnia niebieska lampka wskaźnika zasilania (4) szybko miga, produkt wymaga naładowania, zanim będzie mógł być dalej używany.
- Aby naładować produkt, użyj standardowego kabla ładującego typu C. Do ładowania produktu zaleca się stosowanie ładowarki o napięciu wyjściowym 5,0 V/DC i natężeniu prądu 2 A.
- Podłącz kabel do ładowania do portu Type-C (10). Niebieska kontrolka zasilania (4) będzie migać, gdy akumulator będzie się ładować. Kiedy wszystkie trzy niebieskie kontrolki zasilania (4) pozostaną stałe, ładowanie jest zakończone.

Usterki i rozwiązywanie problemów:

Problem	Możliwe przyczyny	Rozwiązania
Nie działa/brak zasilania	<ul style="list-style-type: none">- Niski stan akumulatora- Wciśnięto niewłaściwe przyciski- Ładowanie w toku	<ul style="list-style-type: none">- Ładowanie akumulatora- Naciśnij właściwy przycisk- Zatrzymaj proces ładowania
Nie można odkurzać	<ul style="list-style-type: none">- Pojemnik na kurz nie jest zainstalowany- Filtr jest zatkany	<ul style="list-style-type: none">- Sprawdź, czy pojemnik na kurz jest prawidłowo zainstalowany- Wyczyść filtr
Nienormalny hałas	<ul style="list-style-type: none">- Dysza ssąca jest zablokowana- Brak filtra	<ul style="list-style-type: none">- Sprawdź i oczyść dyszę ssącą- Zainstaluj filtr

Konserwacja i czyszczenie

- Przed każdym czyszczeniem odłącz produkt od ładowarki, innych źródeł zasilania i upewnij się, że jest wyłączony.
- Nie używaj żadnych żrących środków czyszczących, alkoholu ani innych roztworów chemicznych, ponieważ mogą one spowodować uszkodzenie obudowy i funkcjonowania produktu.
- Czyść urządzenie suchą, niestrzępiącą się ściereczką.

Deklaracja zgodności (DOC)

My, Conrad Electronic SE, Klaus-Conrad-Straße 1, D-92240 Hirschau, deklarujemy że produkt ten jest zgodny z postanowieniami Dyrektywy 2014/53/UE.

→ Pełny tekst deklaracji zgodności UE jest dostępny pod następującym adresem internetowym: www.conrad.com/downloads

Proszę wprowadzić numer produktu w pole wyszukiwania; następnie można ściągnąć deklarację zgodności UE w dostępnych językach.

Utylizacja



Urządzenia elektroniczne mogą być poddane recyklingowi i nie zaliczają się do odpadów z gospodarstw domowych. Po zakończeniu eksploatacji produkt należy zutylizować zgodnie z obowiązującymi przepisami prawnymi.

Należy także wypełniać zobowiązania ustawowe i w ten sposób przyczyniać się do ochrony środowiska naturalnego.

Dane techniczne

Ciśnienie zasysania.....	≥ 5,000 pa
Pojemność akumulatora.....	2 x 2200 mAh
Czas ładowania.....	Ok. 3,5 godz.
Czas działania.....	≥ 13 minut
Parametry ładowania.....	Typ C, 5 V, 2 A
Napięcie znamionowe.....	7,4 V
Moc wyjściowa.....	70 W
Moc wyjściowa oświetlenia.....	0,4 W
Emisja hałasu.....	90 dB
Warunki pracy.....	-10 do +70 °C, 0 do 75 % wilgotności względnej (bez kondensacji)
Warunki przechowywania.....	15 do 40 °C, 0 do 75 % wilgotności względnej (bez kondensacji)
Wymiary (szer. x wys. x gł.).....	70 x 360 x 70 mm
Waga.....	630 g