

PE Instrukcja obsługi

Solarna lampka z numerem domu

Nr zamówienia 2338750

Zastosowanie zgodne z przeznaczeniem

Produkt jest przeznaczony do podświetlania numeru domu, który jest naklejany na tabliczce zawartej w zestawie. Jako źródło światła służą 2 diody LED. Światło włącza się automatycznie o zmroku. Produkt jest zasilany dwiema bateriami akumulatorowymi, które w ciągu dnia ładują się za pośrednictwem wbudowanego panelu fotowoltaicznego.

Urządzenie ma stopień ochrony IP44. Jest przystosowane i nadaje się do użytku na zewnątrz. Nie zanurzaj produktu!

Aby zachować bezpieczeństwo i przestrzegać użycia zgodnego z przeznaczeniem, produktu nie można przebudowywać i/lub modyfikować. Użycie produktu do celów, które nie zostały przewidziane przez producenta, może spowodować jego uszkodzenie. Ponadto, niewłaściwe stosowanie może doprowadzić do zwarcia, pożaru lub innych zagrożeń. Dokładnie przeczytaj instrukcję obsługi i przechowuj ją w bezpiecznym miejscu. Produkt można przekazywać osobom trzecim wyłącznie z dołączoną instrukcją obsługi.

Wyrób ten jest zgodny z ustawowymi wymogami krajowymi i europejskimi. Wszystkie nazwy firm i produktów są znakami handlowymi ich właścicieli. Wszystkie prawa zastrzeżone.

Zawartość zestawu

- Solarna lampka z numerem domu (z włożonymi 2 bateriami akumulatorowymi)
- 1 tabliczka z numerem domu
- 2 naklejki z numerem
- 2 śruby
- 1 naklejka listwe
- 2 kolki rozporowe
- Instrukcja obsługi

Aktualne instrukcje obsługi

Można pobrać najnowszą instrukcję obsługi z witryny www.conrad.com/downloads lub zeskanować przedstawiony kod QR. Postępować zgodnie z instrukcjami wyświetlanymi na stronie internetowej.



Wyjaśnienie symboli

- Symbol z wykrzyknikiem w trójkącie służy do podkreślenia ważnych informacji w niniejszej instrukcji obsługi. Zawsze uważnie czytaj te informacje.
- Ten produkt został zaprojektowany zgodnie z III klasą ochrony.
- Symbol strzałki sygnalizuje specjalne informacje i wskazówki związane z obsługą.

Wskazówki dotyczące bezpieczeństwa

Należy dokładnie przeczytać instrukcje obsługi i bezwzględnie przestrzegać informacji dotyczących bezpieczeństwa. Producent nie ponosi odpowiedzialności za zranienie lub zniszczenie mienia wynikające z ignorowania zaleceń dotyczących bezpieczeństwa i prawidłowego użytkowania, zamieszczonych w niniejszej instrukcji obsługi. W takich przypadkach wygasa rękojmia/gwarancja.

a) Ogólne informacje

- Urządzenie nie jest zabawką. Należy przechowywać je w miejscu niedostępnym dla dzieci i zwierząt domowych.
- Nie wolno pozostawiać materiałów opakowaniowych bez nadzoru. Mogą one stanowić niebezpieczeństwo dla dzieci w przypadku wykorzystania ich do zabawy.
- Produkt należy chronić przed wysokimi temperaturami, silnymi wstrząsami, gazami palnymi, parą i rozpuszczalnikami.
- Nie wolno poddawać produktu obciążeniom mechanicznym.
- Jeżeli nie ma możliwości bezpiecznego użytkowania produktu, należy zrezygnować z jego użycia i zabezpieczyć go przed przypadkowym użyciem. Nie można zagwarantować bezpiecznego użytkowania produktu, który:
 - nosi widoczne ślady uszkodzeń,
 - nie działa prawidłowo,
 - był przechowywany przez dłuższy czas w niekorzystnych warunkach lub
 - został poddany poważnym obciążeniom związanym z transportem.
- Z produktem należy obchodzić się ostrożnie. Wstrząsy, uderzenia lub upadek, nawet z niewielkiej wysokości, mogą spowodować uszkodzenie produktu.
- Nie zwieraj biegunów akumulatora
- W przypadku wątpliwości dotyczących działania, bezpieczeństwa lub podłączenia urządzenia należy zasięgnąć porady fachowca.
- Konserwacja, modyfikacje i naprawy powinny być wykonywane wyłącznie przez technika lub autoryzowane centrum serwisowe.
- W przypadku jakichkolwiek pytań, na które nie można odpowiedzieć na podstawie tej instrukcji obsługi, należy skontaktować się z naszym działem wsparcia lub pracownikiem technicznym.

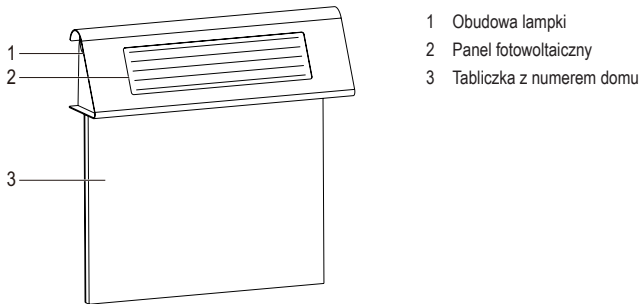
b) Lampka LED

- Uwaga, światło LED:
 - Nie patrzeć bezpośrednio na światło LED.
 - Nie patrzeć w wiązkę bezpośrednio ani za pomocą przyrządów optycznych.

c) Akumulatory

- Wkładając akumulator, należy zwrócić uwagę na prawidłową polaryzację.
- Jeżeli urządzenie nie jest użytkowane przez dłuższy czas, należy wyjąć z niego akumulator, aby uniknąć uszkodzenia poprzez wyciek. W wypadku wycieku cieczy lub uszkodzenia baterii (akumulatorów) ich kontakt ze skórą może spowodować poparzenia kwasem, dlatego należy używać odpowiednich rękawic ochronnych.
- Akumulatory należy przechowywać poza zasięgiem dzieci. Nie wolno zostawiać baterii akumulatorów bez nadzoru, ponieważ istnieje ryzyko połknięcia ich przez dzieci lub zwierzęta domowe.
- Baterii lub akumulatorów nie wolno demontować, zwiierać ich końcówki, ani wrzucać do ognia. Nigdy nie ładuj baterii jednorazowych. Istnieje ryzyko wybuchu!

Elementy obsługi



Umiejscowienie

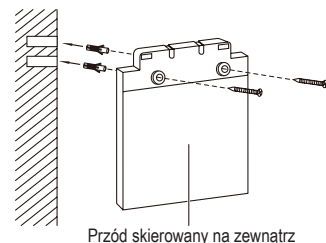
- Aby zoptymalizować ładowanie, umieść panel fotowoltaiczny (2) w miejscu wystawionym na maksymalne działanie światła słonecznego. Nie umieszczać fotoogniwa w cieniu lub pod przykryciem.
- Nie ustawiaj produktu w bezpośredniej bliskości innych źródeł światła, takich jak oświetlenie podwórza lub latarnie uliczne, inaczej nie włączy się automatycznie o zmroku.
- Produkt jest przeznaczony do użytku na niechronionych obszarach na zewnątrz. Nie zanurzaj produktu!

Montaż

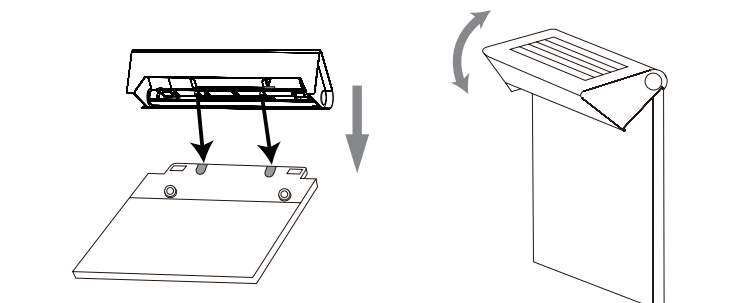
Produkt jest dostarczany z zestawem do montażu i jest przeznaczony do montażu na ścianie.

- Przed rozpoczęciem wiercenia lub dokręcania śrub należy się upewnić, że pod powierzchnią nie ma kabli, przewodów lub rur. Nieuważne wiercenie w kablach elektrycznych może prowadzić do porażenia prądem!
- Sprawdź, czy zawarte w zestawie śruby są odpowiednie dla materiału powierzchni montażowej. W razie wątpliwości skonsultuj się z fachowcem.
- Podczas mocowania oprawy lampki do tabliczki z numerem należy upewnić się, że wilgoć nie przedostaje się do wnętrza, a połączenie przewodów jest nieuszkodzone.

1. Wybierz odpowiednie miejsce na ścianie (np. blisko drzwi wejściowych). Zgodnie z dwoma otworami na śruby w tabliczce na numer domu (3), zaznacz dwa miejsca na ścianie.
2. Za pomocą wiertarki wywierć dwa otwory w zaznaczonych miejscach.
3. Prawidłowo zorientuj tabliczkę: przednia strona jest skierowana na zewnątrz, a wystająca krawędź jest skierowana do góry. Następnie zamocuj dwa dostarczone kolki w dwóch wywierconych otworach i osobno wkręć w te kolki dwa wkręty zawarte w zestawie.
4. Zamocuj oprawę lampki (1) na tabliczkę z numerem domu, jak pokazano poniżej. Powinna „kliknięciem” wskoczyć na miejsce.
5. Delikatnie dopasuj kąt oświetlenia, jak pokazano poniżej.



Przód skierowany na zewnątrz



→ Jako numer domu wybierz cyfry i/lub litery z dostarczonych naklejek i naklej je na tabliczce.

Ładowanie energią słoneczną

Przy pierwszym użyciu lub po dłuższych okresach słabego nasłonecznienia należy naładować akumulator do pełna.

Obsługa



Przy pierwszym użyciu usuń pasek izolacyjny akumulatora. Patrz rozdział „Obsługa - a) Pierwsze użycie i włączanie światła”.

a) Pierwsze użycie i włączanie światła

Produkt dostarczany jest z zainstalowanym akumulatorem. Przy pierwszym użyciu usuń pasek izolacyjny akumulatora, aby aktywować zasilanie.

- Znajdź pasek izolacyjny akumulatora na spodzie oprawy lampki (1) i po prostu wyciągnij go z komory akumulatora.

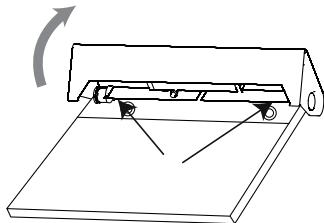
b) Uwagi dotyczące użytkowania i ładowania akumulatora

- Akumulatory można naładować do pełna przez osiem godzin przy słonecznej pogodzie, dzięki czemu produkt może świecić przez około osiem godzin.
- Utrzymuj panel fotowoltaiczny w czystości. Kurz i brud pokrywające panel fotowoltaiczny powodują zmniejszenie wydajności ładowania.
- Podczas dłuższych okresów bez wystarczającego nasłonecznienia (szczególnie zimą) akumulator ładuje mniej energii w ciągu dnia niż zużywa jej na oświetlenie nocą. Dlatego możliwe jest, że stan naładowania akumulatora pozwoli produktowi świecić tylko przez krótki czas.
- Niskie temperatury niekorzystnie wpływają na żywotność akumulatora. Aby zapewnić długą i pozbawioną usterek pracę, gdy produkt nie jest używany, zalecamy przechowywanie go w suchym, ciepłym miejscu.
- Przed odłożeniem produktu do przechowania możesz wyjąć akumulatory i naładować je odpowiednią ładowarką. Przestrzegaj wszystkich istotnych informacji zawartych w niniejszej instrukcji obsługi, dotyczących wyjmowania lub wymiany akumulatora.

c) Zdejmij oprawę lampki

Aby zdjąć oprawę lampki (1) z tabliczki z numerem domu (3):

1. Ostrożnie wsuń płaski śrubokręt w szczelinę między tabliczką a wypustką oprawy lampki, jednocześnie odciągając tę stronę oprawy lampki. Strzałki na rysunku wskazują punkty złożenia.
2. Powtórz powyższe czynności dla drugiej strony.



d) Wymywanie/wkładanie akumulatorów

→ Wymień akumulatory, jeśli czas świecenia ulegnie znacznemu skróceniu pomimo wystarczającego naładowania.

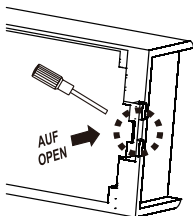
Wymieniając akumulatory upewnij się, że do wewnątrz nie przedostaje się wilgoć, a połączenia przewodów są nieuszkodzone.

1. Zdejmij oprawę lampki (1) z tabliczki z numerem domu (patrz rozdział „Obsługa - c) Zdejmowanie oprawy lampki”).
2. Znajdź komorę baterii w dolnej części obudowy lampki. Następnie za pomocą płaskiego śrubokręta zdejmij pokrywę akumulatorów po stronie oznaczonej znakiem otwierania.
3. Wymień akumulatory zgodnie z biegunowością pokazaną wewnątrz komory.



Używaj tylko akumulatorów tego samego typu i specyfikacji, jak wskazano w rozdziale „Dane techniczne”.

4. Załóż ponownie kłapkę komory baterii. Następnie ponownie przymocuj oprawę lampki do tabliczki z numerem domu (patrz rozdział „Montaż”).



Rozwiązywanie problemów

Problem	Rozwiązanie
Światło nie włącza się automatycznie.	<ul style="list-style-type: none">• W pobliżu znajduje się źródło światła, które powoduje zaciśnięcie produktu. Upewnij się, że produkt jest umieszczony w ciemności, aby się zapalał.• Moc akumulatora nie wystarcza do zapalenia lampki. Naładuj akumulatory.
Światło pozostaje włączone przez krótkie czas.	<ul style="list-style-type: none">• Długie okresy słabego nasłonecznienia (np. pochmurna pogoda lub zima) spowodują, że akumulator będzie się krócej ładował w ciągu dnia. Do ładowania akumulatorów zalecamy użycie dostępnej w handlu ładowarki.• Akumulatory są zużyte i nie pozostają długo naładowane. Wymień akumulatory na nowe.• Patrz rozdziały „Ładowanie poprzez panel fotowoltaiczny” i „Obsługa - b) Uwagi dotyczące użytkowania i ładowania akumulatora”.

Konserwacja i czyszczenie

- Nie używać agresywnych środków czyszczących i nie przecierać urządzenia alkoholem ani innymi rozpuszczalnikami chemicznymi, ponieważ może to spowodować uszkodzenie obudowy i nieprawidłowe działanie urządzenia.
- Nigdy nie kieruj strumienia wody, np. myjki wysokociśnieniowej na urządzenie.
- Poza sporadycznym czyszczeniem urządzenia nie wymaga żadnych prac konserwacyjnych.
- Przed czyszczeniem pozwól produktowi wystarczająco ostygnąć.
- Do czyszczenia obudowy używać czystej, miękkiej i suchej szmatki. W przypadku bardziej uporczywego zabrudzenia lekko zwilż szmatkę letnią wodą.
- W razie potrzeby usuwaj kurz z panelu fotowoltaicznego, w przeciwnym razie prąd ładowania ulegnie zmniejszeniu.

Utylizacja

a) Produkt



Urządzenia elektroniczne mogą być poddane recyklingowi i nie zaliczają się do odpadów z gospodarstw domowych. Po zakończeniu eksploatacji produkt należy zutylizować zgodnie z obowiązującymi przepisami prawnymi.

Przed utylizacją produktu wyjmij wszelkie akumulatory i utylizuj je oddzielnie.

b) Akumulatory



Od użytkownika końcowego prawo wymaga zwrócenia wszystkich zużytych akumulatorów (rozporządzenie dotyczące baterii). Wyrzucanie baterii z odpadami domowymi jest zabronione.

Zanieczyszczone akumulatory są oznaczone tym symbolem, który sygnalizuje, że utylizacja wraz z odpadami domowymi jest zabroniona. Oznaczenia dla metali ciężkich: Cd = kadm, Hg = rtęć, Pb = ołów (nazwa na (doładowywanych) bateriach, np. poniżej symbolu kosza z lewej strony).

Używane akumulatory można zwrócić do punktów zbiórki w gminie, naszych sklepach lub dowolnych punktach sprzedaży akumulatorów.

W ten sposób użytkownik spełnia wymogi prawne i ma swój wkład w ochronę środowiska.

Dane techniczne

Zasilanie	2x 1,2 V, 600 mAh NiMH, AA (HR6) bateria akumulatorowa
Pobór mocy	2 x 0, 075 W
Panel fotowoltaiczny	4 V, 150 mA, monokrystaliczny
Rodzaj źródła światła	LED
Liczba diod LED	2
Żywotność diod LED	25.000 godzin
Czas ładowania	8 godzin (w warunkach optymalnych)
Czas świecenia	maks. 8 godzin przy w pełni naładowanym akumulatorze
Moc światła	maks. 10 lm
Próg włączania światła	≤ 10 lux
Temperatura barwowa	6000 K
Stopień ochrony	IP44
Klasa ochronności	III
Materiał	stal nierdzewna + ABS + PMMA
Warunki pracy/przechowywania	od -20°C do +40°C, ≤100% wilg. wzgl. (bez kondensacji)
Wymiary (szer. x wys. x gł.)	230 x 200 x 60 mm
Waga	636 g