

PE Instrukcja obsługi

Naścienna lampka solarna z czujnikiem PIR

Nr zamówienia 2338749

Zastosowanie zgodne z przeznaczeniem

Produkt przeznaczony jest do dekoracji i nie nadaje się do użytku jako oświetlenie domowe. Produkt przeznaczony jest do montażu na ścianie i ma wbudowany czujnik PIR. Jako źródło światła służy 5 diod LED. Światło włącza się automatycznie o zmroku. Gdy zostanie wywołony czujnik PIR, wszystkie diody LED zapalą się na krótki czas. Produkt jest zasilany jedną baterią akumulatorową, która w ciągu dnia ładuje się za pośrednictwem wbudowanego panelu fotowoltaicznego.

Urządzenie ma stopień ochrony IP44. Jest bryzgoszczelne i nadaje się do użytku na zewnątrz. Nie zanurzaj produktu!

Aby zachować bezpieczeństwo i przestrzegać użycia zgodnego z przeznaczeniem, produktu nie można przebudowywać i/lub modyfikować. Użycie produktu do celów, które nie zostały przewidziane przez producenta, może spowodować jego uszkodzenie. Ponadto, niewłaściwe stosowanie może doprowadzić do zwarcia, pożaru lub innych zagrożeń. Dokładnie przeczytaj instrukcję obsługi i przechowywać ją w bezpiecznym miejscu. Produkt można przekazywać osobom trzecim wyłącznie z dołączoną instrukcją obsługi.

Wyrób ten jest zgodny z ustawowymi wymogami krajowymi i europejskimi. Wszystkie nazwy firm i produktów są znakami handlowymi ich właścicieli. Wszystkie prawa zastrzeżone.

Zawartość zestawu

- Naścienna lampka solarna z czujnikiem PIR (z złożoną 1 baterią akumulatorową)
- 1x uchwyt ścienny
- 3 × śruba
- 3 kołki rozporowe
- Instrukcja obsługi

Aktualne instrukcje obsługi

Można pobrać najnowszą instrukcję obsługi z witryny www.conrad.com/downloads lub zeskanować przedstawiony kod QR. Postępować zgodnie z instrukcjami wyświetlanymi na stronie internetowej.



Wyjaśnienie symboli

- Symbol z wykrzyknikiem w trójkącie służy do podkreślenia ważnych informacji w niniejszej instrukcji obsługi. Zawsze uważnie czytaj te informacje.
- Ten produkt został zaprojektowany zgodnie z III klasą ochrony.
- Symbol strzałki sygnalizuje specjalne informacje i wskazówki związane z obsługą.

Wskazówki dotyczące bezpieczeństwa

Należy dokładnie przeczytać instrukcje obsługi i bezwzględnie przestrzegać informacji dotyczących bezpieczeństwa. Producent nie ponosi odpowiedzialności za zranienie lub zniszczenie mienia wynikające z ignorowania zaleceń dotyczących bezpieczeństwa i prawidłowego użytkowania, zamieszczonych w niniejszej instrukcji obsługi. W takich przypadkach wygasa rękojmią/gwarancja.

a) Ogólne informacje

- Urządzenie nie jest zabawką. Należy przechowywać je w miejscu niedostępnym dla dzieci i zwierząt domowych.
- Nie wolno pozostawiać materiałów opakowaniowych bez nadzoru. Mogą one stanowić niebezpieczeństwo dla dzieci w przypadku wykorzystania ich do zabawy.
- Produkt należy chronić przed wysokimi temperaturami, silnymi wstrząsami, gazami palnymi, parą i rozpuszczalnikami.
- Nie wolno poddawać produktu obciążeniom mechanicznym.
- Jeżeli nie ma możliwości bezpiecznego użytkowania produktu, należy zrezygnować z jego użycia i zabezpieczyć go przed przypadkowym użyciem. Nie można zagwarantować bezpiecznego użytkowania produktu, który:
 - nosi widoczne ślady uszkodzeń,
 - nie działa prawidłowo,
 - był przechowywany przez dłuższy czas w niekorzystnych warunkach lub
 - został poddany poważnym obciążeniom związanym z transportem.
- Z produktem należy obchodzić się ostrożnie. Wstrząsy, uderzenia lub upadek, nawet z niewielkiej wysokości, mogą spowodować uszkodzenie produktu.
- Nie zwieraj biegunów akumulatora
- W przypadku wątpliwości dotyczących działania, bezpieczeństwa lub podłączenia urządzenia należy zasięgnąć porady fachowca.
- Konserwacja, modyfikacje i naprawy powinny być wykonywane wyłącznie przez technika lub autoryzowane centrum serwisowe.
- W przypadku jakichkolwiek pytań, na które nie można odpowiedzieć na podstawie tej instrukcji obsługi, należy skontaktować się z naszym działem wsparcia lub pracownikiem technicznym.

b) Lampka LED

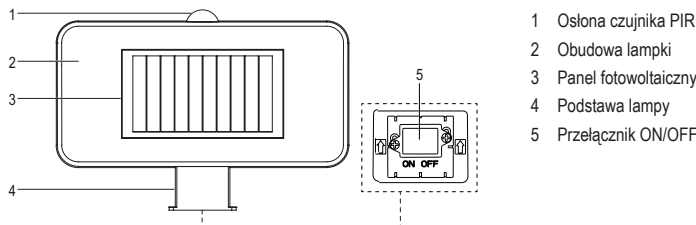
- Uwaga, światło LED:
 - Nie patrzeć bezpośrednio na światło LED.
 - Nie patrzeć w wiązkę bezpośrednio ani za pomocą przyrządów optycznych.



c) Akumulatory

- Wkładając akumulator, należy zwrócić uwagę na prawidłową polaryzację.
- Jeżeli urządzenie nie jest użytkowane przez dłuższy czas, należy usunąć z niego akumulator, aby uniknąć uszkodzenia poprzez wyciek. W wypadku wycieku cieczy lub uszkodzenia baterii (akumulatorów) ich kontakt ze skórą może spowodować poparzenia kwasem, dlatego należy używać odpowiednich rękawic ochronnych.
- Akumulatory należy przechowywać poza zasięgiem dzieci. Nie wolno zostawiać baterii akumulatorów bez nadzoru, ponieważ istnieje ryzyko połknięcia ich przez dzieci lub zwierzęta domowe.
- Baterii lub akumulatorów nie wolno demontować, zwiierać ich końcówki, ani wrzucać do ognia. Nigdy nie ładuj baterii jednorazowych. Istnieje ryzyko wybuchu!

Elementy obsługi

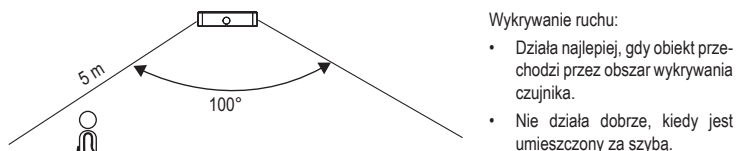


Umiejscowienie

- Aby zoptymalizować ładowanie, umieść panel fotowoltaiczny (3) w miejscu wystawionym na maksymalne działanie światła słonecznego. Nie umieszczaj fotoogniwa w cieniu lub pod przykryciem.
- Nie ustawiaj produktu w bezpośredniej bliskości innych źródeł światła, takich jak oświetlenie podwórze lub latarnie uliczne, inaczej nie włączy się automatycznie o zmroku.
- Produkt jest przeznaczony do użytku na niechronionych obszarach na zewnątrz. Nie zanurzaj produktu!

Montaż

a) Czujnik ruchu



- Wykrywanie ruchu:
- Działa najlepiej, gdy obiekt przechodzi przez obszar wykrywania czujnika.
 - Nie działa dobrze, kiedy jest umieszczony za szybą.

b) Montaż

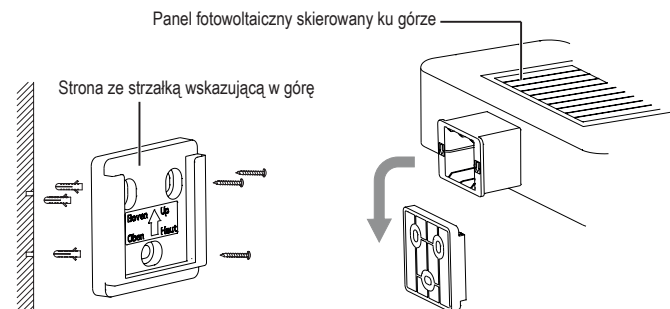
Produkt jest dostarczany z zestawem do montażu i jest przeznaczony do montażu na ścianie.



Przed rozpoczęciem wiercenia lub dokręcania śrub należy się upewnić, że pod powierzchnią nie ma kabli, przewodów lub rur. Nieuważne wiercenie w kablach elektrycznych może prowadzić do porażenia prądem! Sprawdź, czy zawarte w zestawie śruby są odpowiednie dla materiału powierzchni montażowej. W razie wątpliwości skonsultuj się z fachowcem.

1. Wybierz miejsce na ścianie 2,5 - 3 m nad poziomem gruntu. Zgodnie z trzema otworami na śruby w dostarczonym uchwycie ściennym zaznacz trzy miejsca na otwory w ścianie.
2. Za pomocą wiertarki wywierć trzy otwory w zaznaczonych miejscach.
3. Ustaw wspornik we właściwy sposób: strona ze strzałką skierowaną w górę jest skierowana na zewnątrz, a krawędź wspornika, którą wskazuje strzałka w górę jest skierowana ku górze. Następnie zamocuj trzy dostarczone kołki w trzech wywierconych otworach i osobno wkręć w te kołki trzy wkręty zawarte w zestawie.
4. Przymocuj oprawę lampki (2) do wspornika ściennego.

Ustaw oprawę lampki poziomo na górze wspornika, upewniając się, że panel fotowoltaiczny (3) skierowany jest ku górze. Następnie wsuń podstawę lampki (4) do końca w rowki wspornika. Aby zdjąć oprawę lampki ze wspornika, po prostu wysuń ją w górę z rowków wspornika.



Ładowanie energią słoneczną

Przy pierwszym użyciu lub po dłuższych okresach słabego nasłonecznienia należy naładować akumulator do pełna.

- Aby akumulator można było naładować, produkt musi być włączony.
- Wyłącz produkt, zanim zrobi się ciemno, aby zapobiec zapaleniu się światła i rozładowaniu akumulatora.
- Włącz produkt ponownie po wschodzie słońca następnego dnia, aby wznowić ładowanie.

Obsługa

- Gdy natężenie światła wynosi ≤ 10 luksów (np. o zmroku), lampka LED włącza się automatycznie (zapala się 1 dioda LED).
- Po wyzwoleniu wbudowanego czujnika ruchu lampka LED świeci jaśniej (zapala się 5 diod LED).
- Gdy światło otoczenia osiągnie określony poziom jasności, diody LED wyłączają się.

a) Czujnik ruchu

- Gdy natężenie światła osiągnie wartość ≤ 10 luksów, aktywuje się wykrywanie ruchu.
- Gdy funkcja wykrywania ruchu jest aktywna, 5 diod LED pozostanie zapalonych przez krótki czas po ustaniu ruchu. Następnie w ciemności będzie świecić 1 dioda LED.

b) Uwagi dotyczące użytkowania i ładowania akumulatora

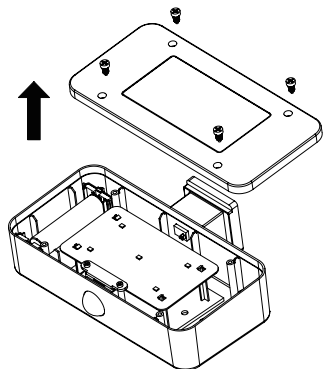
- Akumulator można naładować do pełna przez osiem godzin przy słonecznej pogodzie, dzięki czemu produkt może świecić przez około osiem godzin.
- Utrzymuj panel fotowoltaiczny w czystości. Kurz i brud pokrywające panel fotowoltaiczny powodują zmniejszenie wydajności ładowania.
- Podczas długich okresów bez wystarczającej ilości światła słonecznego do ładowania przez panel fotowoltaiczny, możliwe jest całkowite rozładowanie akumulatora. Jeśli baterie akumulatorowe będą pozostawione bez ładowania przez jakiś czas, mogą ulec uszkodzeniu. Zaleca się wyłączenie zasilania, aby akumulator nie rozładował się całkowicie.
- Niskie temperatury niekorzystnie wpływają na żywotność akumulatora. Aby zapewnić długą i pozbawioną usterek pracę, gdy produkt nie jest używany, zalecamy wyłączenie jego zasilania i przechowywanie go w suchym, ciepłym miejscu. W tym celu wyłącz produkt.
- Przed odłożeniem produktu do przechowania możesz wyjąć akumulator i naładować go odpowiednią ładowarką. Przestrzegaj wszystkich istotnych informacji zawartych w niniejszej instrukcji obsługi, dotyczących wymowania lub wymiany akumulatora.

c) Wymywanie/wkładanie akumulatora

→ Wymień akumulator, jeśli czas świecenia ulegnie znacznemu skróceniu pomimo wystarczającego naładowania.

Podczas wymiany akumulatora upewnij się, że wilgoć nie wnika do wnętrza jego komory.

1. Zdejmij oprawę lampki (2) ze wspornika ściennego (patrz rozdział „Instalacja - b) Montaż”).
2. WYŁĄCZ produkt (5).
3. Przy pomocy odpowiedniego śrubokrętu odkręć cztery śruby na dole podstawy. Następnie zdejmij dolną pokrywę.
4. Wymień akumulator zgodnie z biegunowością pokazaną wewnątrz komory.



Używaj tylko akumulatorów tego samego typu i specyfikacji, jak wskazano w rozdziale „Dane techniczne”.

Podczas wymiany akumulatora i zakładania dolnej pokrywy upewnij się, że połączenie przewodów jest nieuszkodzone.

5. Załóż i dokręć dolną kłapkę czterema śrubami. Następnie umieść oprawę lampki z powrotem na wsporniku (patrz rozdział „Instalacja - b) Montaż”).

Rozwiązywanie problemów

Problem	Rozwiązanie
Światło nie włącza się automatycznie.	<ul style="list-style-type: none">• W pobliżu znajduje się źródło światła, które powoduje zakłócenia produktu. Upewnij się, że produkt jest umieszczony w ciemności, aby się zapalał.• Przełącznik WŁ./WYŁ. jest w pozycji OFF. Ustaw przełącznik w pozycji ON.
Światło pozostaje włączone przez krótkie czas.	<ul style="list-style-type: none">• Długie okresy słabego nasłonecznienia (np. pochmurna pogoda lub zima) spowodują, że akumulator będzie się krócej ładował w ciągu dnia. Do ładowania akumulatora zalecamy użycie dostępnej w handlu ładowarki.• Akumulator jest zużyty i nie pozostaje długo naładowany. Wymiana na nową.• Patrz rozdziały „Ładowanie poprzez panel fotowoltaiczny” i „Obsługa - b) Uwagi dotyczące użytkowania i ładowania akumulatora”.
Światło staje się jaśniejsze.	<ul style="list-style-type: none">• Aktywuje się wykrywanie ruchu, co powoduje włączenie wszystkich pięciu diod LED. Krótko po ustaniu ruchu zapalona pozostanie tylko jedna dioda LED.

Konserwacja i czyszczenie

- Nie używać agresywnych środków czyszczących i nie przecierać urządzenia alkoholem ani innymi rozpuszczalnikami chemicznymi, ponieważ może to spowodować uszkodzenie obudowy i nieprawidłowe działanie urządzenia.
- Nigdy nie kieruj strumienia wody, np. myjki wysokociśnieniowej na urządzenie.
- Poza sporadycznym czyszczeniem urządzenia nie wymaga żadnych prac konserwacyjnych.
- Przed czyszczeniem pozwól produktowi wystarczająco ostygnąć.
- Do czyszczenia obudowy używać czystej, miękkiej i suchej szmatki. W przypadku bardziej uporczywego zabrudzenia lekko zwilż szmatkę letnią wodą.
- W razie potrzeby usuwaj kurz z panelu fotowoltaicznego, w przeciwnym razie prąd ładowania ulegnie zmniejszeniu.

Utylizacja

a) Produkt



Urządzenia elektroniczne mogą być poddane recyklingowi i nie zaliczają się do odpadów z gospodarstw domowych. Po zakończeniu eksploatacji produkt należy zutylizować zgodnie z obowiązującymi przepisami prawnymi.

Przed wyrzuceniem należy wyjąć wszelkie akumulatory i wyrzucić je oddzielnie.

b) Akumulator



Od użytkownika końcowego prawo wymaga zwrócenia wszystkich zużytych akumulatorów (rozporządzenie dotyczące baterii). Wyrzucanie baterii z odpadami domowymi jest zabronione.

Zanieczyszczone akumulatory są oznaczone tym symbolem, który sygnalizuje, że utylizacja wraz z odpadami domowymi jest zabroniona. Oznaczenia dla metali ciężkich: Cd = kadm, Hg = rtęć, Pb = ołów (nazwa na (doładowywanych) bateriach, np. poniżej symbolu kosza z lewej strony).

Używane akumulatory można zwrócić do punktów zbiórki w gminie, naszych sklepach lub dowolnych punktach sprzedaży akumulatorów.

W ten sposób użytkownik spełnia wymogi prawne i ma swój wkład w ochronę środowiska.

Dane techniczne

Zasilanie	3,7 V, 1300 mAh Li-ion, 18650 bateria akumulatorowa
Pobór mocy	5 x 0,5 W
Panel fotowoltaiczny	5 V, 150 mA, monokrystaliczny
Rodzaj źródła światła	LED
Liczba diod LED	5
Żywotność diod LED	25.000 godzin
Czas ładowania	8 godzin (w warunkach optymalnych)
Czas świecenia	maks. 8 godzin przy w pełni naładowanym akumulatorze
Moc światła	maks. 70 lm
Próg włączania światła	≤ 10 lux
Próg wykrywania ruchu	≤ 10 lux
Czujnik PIR	Kąt wykrywania: 100°, Zasięg wykrywania: maks. 5 m
Temperatura barwowa	5000 K
Stopień ochrony	IP44
Klasa ochronności	III
Przełącznik WŁ./WYŁ.	Tak
Materiał	ABS + poliwęglan
Warunki pracy/przechowywania	od -20°C do +40°C, $\leq 100\%$ wilg. wzgl. (bez kondensacji)
Wymiary (szer. x wys. x dł.)	200 x 145 x 50 mm
Waga	450 g