



- W przypadku pojawienia się jakichkolwiek wątpliwości dotyczących pracy, bezpieczeństwa lub podłączenia produktu, należy skonsultować się ze specjalistą.
- Prace konserwacyjne, regulacje i naprawy mogą być przeprowadzane wyłącznie przez specjalistę lub odpowiedni specjalistyczny warsztat.
- Jeśli pojawią się jakiegokolwiek pytania, na które nie ma odpowiedzi w niniejszej instrukcji, prosimy o kontakt z naszym biurem obsługi klienta lub z innym specjalistą.
- Przestrzegaj również wskazówek bezpieczeństwa i instrukcji obsługi pozostałych urządzeń, które są połączone z produktem.

## PL Instrukcja obsługi

# Prześciółka z wtyczką USB-C na gniazdo VGA

Nr zamówienia 2339782

## Użytkowanie zgodne z przeznaczeniem

Produkt służy do podłączenia urządzenia wyświetlającego ze złączem VGA (np. telewizor, monitor, projektor, itp.) do urządzenia odtwarzającego ze złączem USB-C™ (np. tablet, smartfon, notebook itp.).

Koniecznym unikaj kontaktu z wilgocią, np. w łazienkach itp.

Ze względów bezpieczeństwa oraz certyfikacji, produktu nie można w żaden sposób przebudowywać i/lub zmieniać. W przypadku korzystania z produktu w celach innych niż opisane może on ulec uszkodzeniu. Ponadto niewłaściwe użytkowanie może powodować dalsze zagrożenia. Dokładnie przeczytaj instrukcję obsługi i zachowaj ją do późniejszego wykorzystania. Produkt można przekazywać osobom trzecim wyłącznie z załączoną instrukcją obsługi.

Produkt jest zgodny z obowiązującymi krajowymi i europejskimi wymogami prawnymi. Wszystkie zawarte w instrukcji obsługi nazwy firm i produktów są znakami towarowymi należącymi do ich właścicieli. Wszelkie prawa zastrzeżone.

## Zakres dostawy

- Adapter
- Instrukcja obsługi

## Aktualne instrukcje obsługi

Aktualne instrukcje obsługi można pobrać, klikając link [www.conrad.com/downloads](http://www.conrad.com/downloads) lub skanując przedstawiony kod QR. Przestrzegaj instrukcji na stronie internetowej. Instrukcję obsługi tego produktu do pobrania można znaleźć również pod tym linkiem.



## Objaśnienie symboli



Symbol z wykrzyknikiem w trójkącie wskazuje na ważne wskazówki w tej instrukcji użytkowania, których należy bezwzględnie przestrzegać.



Symbol strzałki pojawia się, gdy podawane są konkretne wskazówki i uwagi dotyczące obsługi.

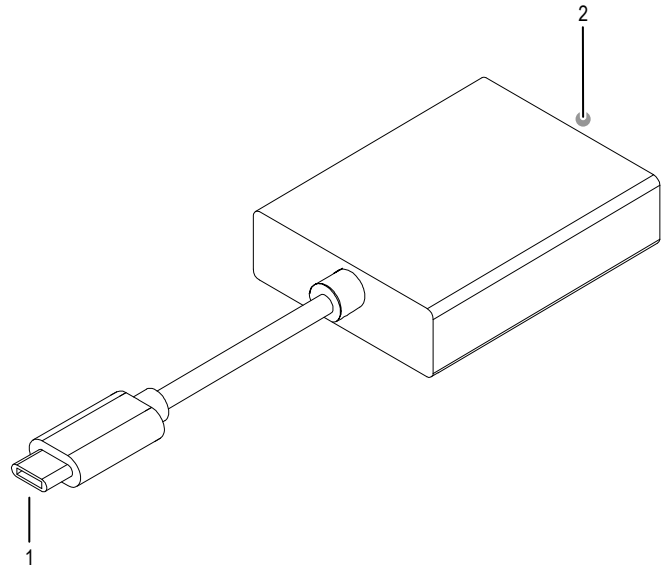
## Wskazówki dotyczące bezpieczeństwa



Dokładnie przeczytaj instrukcję obsługi i przestrzegaj zawartych w niej wskazówek dotyczących bezpieczeństwa. Nie ponosimy żadnej odpowiedzialności za obrażenia oraz szkody spowodowane nieprzestrzeganiem wskazówek bezpieczeństwa i informacji dotyczących prawidłowego użytkowania, zawartych w niniejszej instrukcji obsługi. Poza tym w takich przypadkach wygasa rękojmia/gwarancja.

- Produkt nie jest zabawką. Przechowuj go w miejscu niedostępnym dla dzieci i zwierząt.
- Nie pozostawiaj materiałów opakowaniowych bez nadzoru. Mogą one stać się niebezpieczną zabawką dla dzieci.
- Chroń produkt przed ekstremalnymi temperaturami, bezpośrednim promieniowaniem słonecznym, silnymi wibracjami, wysoką wilgotnością, wilgocią, palnymi gazami, oparami i rozpuszczalnikami.
- Nie narażaj produktu na obciążenia mechaniczne.
- Z produktem należy obchodzić się ostrożnie. Wstrząsy, uderzenia lub upadek produktu nawet z niewielkiej wysokości spowodują jego uszkodzenie.
- Upewnij się, że podczas ustawiania przewody nie ulegają zgnieceniu, zagięciu ani nie będą narażone na ocieranie się o ostre krawędzie.
- Przewody układaj zawsze tak, by nikt nie potykał się o niego ani nie mógł się o niego zacześć. Istnieje ryzyko odniesienia obrażeń.
- Produkt musi być zawsze łatwo dostępny.
- Nigdy nie używaj produktu bezpośrednio po przeniesieniu go z zimnego do ciepłego pomieszczenia. Powstała w wyniku kondensacji woda może w pewnych okolicznościach zniszczyć produkt. Przed podłączeniem i stosowaniem należy poczekać, aż produkt osiągnie temperaturę pokojową. W określonych okolicznościach może to potrwać kilka godzin.
- Jeśli bezpieczna praca nie jest już możliwa, należy przerwać użytkowanie i zabezpieczyć produkt przed ponownym użyciem. Bezpieczna praca nie jest zapewniona, jeśli produkt:
  - posiada widoczne uszkodzenia,
  - nie działa prawidłowo,
  - był przechowywany przez dłuższy czas w niekorzystnych warunkach lub
  - został nadmiernie obciążony podczas transportu.

## Przyłącza



1 Wtyczka USB-C™

2 Przyłącze VGA

## Zastosowanie

→ Nie wszystkie systemy operacyjne są kompatybilne z tym produktem. Informacje na temat obsługiwanych systemów operacyjnych można znaleźć w rozdziale „Dane techniczne”.

- Podłącz wtyczkę USB-C™ (1) do przyłącza USB-C™ w urządzeniu odtwarzającym (np. tablet, smartfon, notebook).
- Teraz można podłączyć odpowiednie urządzenie wyświetlające (np. telewizor, monitor, projektor itp.) do przyłącza VGA (2).

## Pielęgnacja i czyszczenie



Nie należy używać silnie działających detergentów, alkoholu ani innych rozpuszczalników chemicznych, ponieważ może to spowodować uszkodzenie obudowy lub ograniczyć funkcjonowanie.

- Przed czyszczeniem należy odłączyć produkt od podłączonych urządzeń.
- Do czyszczenia produktu używaj suchej, niestrzępiącej się ściereczki. Do obudowy nie może dostać się woda.
- Podczas czyszczenia nie naciskaj zbyt mocno na powierzchnię, aby uniknąć zarysowań.

## Utylizacja



Urządzenia elektroniczne mogą być poddane recyklingowi i nie zaliczają się do odpadów z gospodarstw domowych. Produkt należy zutylizować po zakończeniu jego eksploatacji zgodnie z obowiązującymi przepisami prawnymi.

W ten sposób użytkownik spełnia wymogi prawne i ma swój wkład w ochronę środowiska.

## Dane techniczne

Obsługiwana rozdzielczość .....maks. 1920 x 1080 pikseli @ 60 Hz

Obsługiwane systemy operacyjne .....Windows® 7 i nowszy; macOSX; Chrome OS

Warunki eksploatacji .....0 do +45 °C, 10-85 % wilgotności względnej powietrza

Warunki przechowywania .....-20 do +70 °C, 10-85 % wilgotności względnej powietrza

Wymiary (szer. × wys. × głęb.) .....45 × 15 × 45 mm

Długość kabla przyłączeniowego .....11 cm

Masa .....27 g

Niniejsza publikacja została wydana przez Conrad Electronic SE, Klaus-Conrad-Str. 1, D-92240 Hirschau, Niemcy ([www.conrad.com](http://www.conrad.com)).

Wszelkie prawa, w tym przekład, są zastrzeżone. Reprodukowanie w jakiegokolwiek formie, kopiowanie, tworzenie mikrofilmów lub przechowywanie za pomocą urządzeń elektronicznych do przetwarzania danych jest zabronione bez pisemnej zgody wydawcy. Kopiowanie, również we fragmentach, jest zabronione. Publikacja ta odpowiada stanowi technicznemu urządzeń w chwili druku.

Copyright 2021 by Conrad Electronic SE.

\*2339782\_v1\_0621\_02\_ds\_m\_PL\_(1)