

SPEAKa

PROFESSIONAL

Ⓟ Instrukcja użytkowania

Bezprzewodowy nadajnik do prezentacji 4K

Nr zamówienia: 2342740

CE

	Strona
1. Wprowadzenie	3
2. Objaśnienie symboli	3
3. Użytkowanie zgodne z przeznaczeniem	4
4. Zakres dostawy	4
5. Cechy i funkcje	5
6. Wskazówki dotyczące bezpieczeństwa	5
7. Elementy obsługowe	6
8. Uruchomienie	7
a) Podłączenie i konfiguracja	7
b) Ustawienia komputera i transmisja	8
9. Pielęgnacja i czyszczenie	9
10. Deklaracja zgodności (DOC)	9
11. Utylizacja	9
12. Dane techniczne	10

1. Wprowadzenie

Szanowni Klienci,

dziękujemy za zakup naszego produktu.

Produkt jest zgodny z obowiązującymi ustawowymi wymogami krajowymi i europejskimi.

Aby utrzymać ten stan i zapewnić bezpieczną eksploatację, użytkownik musi przestrzegać niniejszej instrukcji obsługi!



Niniejsza instrukcja obsługi jest częścią tego produktu. Zawiera ona ważne wskazówki dotyczące uruchamiania i użytkowania produktu. Należy o tym pamiętać, gdy produkt przekazywany jest osobom trzecim. Zachowaj niniejszą instrukcję obsługi do wykorzystania w przyszłości!

Potrzebujesz pomocy technicznej? Skontaktuj się z nami:

E-mail: bok@conrad.pl

Strona www: www.conrad.pl

Dane kontaktowe znajdują się na stronie kontakt: <https://www.conrad.pl/kontakt>

Dystrybucja Conrad Electronic Sp. z o.o, ul. Książnica 12, 31-637 Kraków, Polska

2. Objaśnienia symboli



Symbol błyskawicy w trójkącie jest stosowany, gdy występuje zagrożenie dla zdrowia użytkownika, np. ryzyko porażenia prądem elektrycznym.



Ważne wskazówki, do których należy się bezwzględnie stosować, są wyróżnione w niniejszej instrukcji użytkowania symbolem wykrzyknika.



Symbol strzałki pojawia się przy różnych poradach i wskazówkach dotyczących obsługi.

3. Zastosowanie zgodne z przeznaczeniem

Produkt służy do bezprzewodowej transmisji mediów do odbiornika (brak w zestawie). System rozszerza lub zastępuje nadajniki istniejącego systemu prezentacji tej serii i nie jest przeznaczony do użytku „standalone” (samodzielnego).

W połączeniu ze stacją bazową, treści z własnego ekranu mogą być udostępniane i prezentowane szybko i łatwo w nowoczesnej codziennej działalności biznesowej. Interakcja odbywa się bez zakłóceń w czasie rzeczywistym. W porównaniu do systemów obsługiwanych przez USB, urządzenie jest rozpoznawane jako wyświetlacz HDMI bez dodatkowej instalacji i może być używane bezpośrednio bez administracji.

Podstawowy system może być elastycznie rozszerzany o kilka tych systemów.

Produkt jest przeznaczony do użytku w pomieszczeniach, korzystanie na otwartej przestrzeni nie jest dozwolone. Należy unikać kontaktu z wilgocią, np. w łazience itp. Zwróć również uwagę na napoje i inne płyny w najbliższym otoczeniu.

Ze względów bezpieczeństwa oraz certyfikacji, produktu nie można w żaden sposób przebudowywać i/lub zmieniać. W przypadku korzystania z produktu w celach innych niż opisane może on ulec uszkodzeniu. Niewłaściwe użytkowanie może ponadto spowodować zagrożenia, takie jak zwarcie, pożar, porażenie prądem elektrycznym itp. Dokładnie przeczytaj instrukcję obsługi i zachowaj ją do późniejszego wykorzystania. Produkt można przekazywać osobom trzecim wyłącznie z załączoną instrukcją obsługi.

Uszkodzony lub niewłaściwie naprawiony produkt może spowodować uszkodzenie podłączonych urządzeń.

Wszystkie zawarte w instrukcji obsługi nazwy firm i produktów są znakami towarowymi należącymi do ich właścicieli. Wszelkie prawa zastrzeżone.

HDMI jest znakiem towarowym HDMI Licensing L.L.C.

Android™ jest zastrzeżonym znakiem towarowym firmy Google LLC.

4. Zakres dostawy

- Bezprzewodowy system prezentacji (nadajnik TX) ze złączem HDMI i USB
- Instrukcja obsługi

Aktualne instrukcje użytkowania

Pobierz aktualne instrukcje użytkowania za pomocą łącza www.conrad.com/downloads lub przeskanuj widoczny kod QR. Należy przestrzegać instrukcji przedstawionych na stronie internetowej.



5. Cechy i funkcje

- „True Plug & Play“: Wystarczy podłączyć urządzenie przez HDMI i USB, aby udostępnić treści za naciśnięciem przycisku. Kompatybilne z wielokrotnym udostępnianiem.
- „Keine Software“: Na komputerze nie trzeba instalować i zarządzać żadnym dodatkowym oprogramowaniem. HDMI jest standardowo obsługiwane przez system operacyjny. Nie ma przerwy w procesie pracy i jest standardowo kompatybilne z każdym komputerem PC lub MAC wyposażonym w złącze HDMI.
- W pełni funkcjonalny serwer multimediów z możliwością odtwarzania obrazu, dźwięku i wideo z nośników pamięci lub pamięci wewnętrznej
- Zintegrowana biała tablica do szybkiego generowania pomysłów w zespole
- Transmisja ekranu i dźwięku z urządzeń przenośnych bezpośrednio i w wysokiej rozdzielczości.

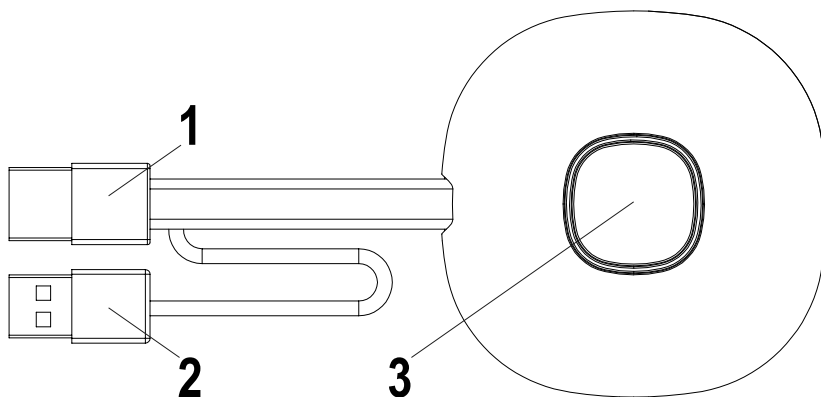
6. Wskazówki dotyczące bezpieczeństwa



Należy uważnie przeczytać instrukcję użytkowania i przestrzegać zawartych w niej zasad bezpieczeństwa. W przypadku niezastosowania się do zasad bezpieczeństwa i zaleceń bezpiecznej obsługi, nie ponosimy żadnej odpowiedzialności za powstałe szkody materialne i osobowe. W powyższych przypadkach gwarancja/rękojmia traci ważność.

- Należy chronić produkt przed ekstremalnymi temperaturami, bezpośrednim promieniowaniem słonecznym, silnymi wstrząsami, wysoką wilgotnością, wilgocią, łatwopalnymi gazami, parą i rozpuszczalnikami.
- Produkt nie jest zabawką. Należy trzymać go z dala od dzieci i zwierząt.
- Nie należy pozostawiać opakowania bez nadzoru, może bowiem stać się wówczas niebezpieczną zabawką dla dzieci.
- Należy uważnie obchodzić się z produktem, uderzenia, ciosy lub upadki z niewielkiej wysokości mogą spowodować jego uszkodzenie.
- Produkt nadaje się do użytkowania wyłącznie w suchych, zamkniętych pomieszczeniach. nie może zostać zawilgocony ani zamoczony.
- Jeśli mają Państwo jakiegokolwiek pytania, na które nie ma odpowiedzi w tej instrukcji, uprzejmie prosimy o kontakt z nami lub o skontaktowanie się z innym specjalistą.

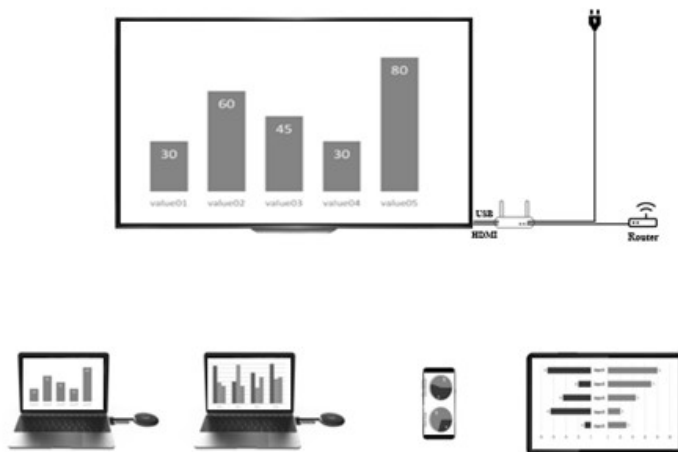
7. Elementy obsługowe



- 1 Wejście HDMI
- 2 Zasilanie USB
- 3 Przycisk - Aktywacja/dezaktywacja transmisji; Dioda stanu

8. Uruchomienie

a) Podłączenie i konfiguracja



Umieść odbiornik na równej powierzchni. Podczas wyboru lokalizacji należy zwrócić uwagę na odległość od innych sieci i systemów nadawczych.

Podłącz projektor lub telewizor do odbiornika za pomocą kabla HDMI (objęty zakresem dostawy). Podłącz kabel USB do odbiornika i ładowarki, w celu zasilania elektrycznego.

W zależności od typu lokalnego gniazda i źródła zasilania, dostarczone ładowarki mogą się różnić. Po krótkim czasie na przedniej stronie stacji bazowej zapali się niebieska dioda LED. Urządzenie jest gotowe do pracy.

Uwaga: Jeśli projektor lub telewizor jest wyposażony w wolne złącze USB nadające się do zasilania stacji bazowej. Sprawdź stałą moc oddawaną złącza.

Włącz projektor lub telewizor. Zostanie wyświetlony ekran powitalny.

Ustaw anteny stacji bazowej mniej więcej w ten sam sposób. Obie anteny powinny być ustawione pionowo i zwrócone w tym samym kierunku. Zmień kąt i nachylenie anten, jeśli transmisja sygnału jest słaba. Anteny nie powinny znajdować się bezpośrednio przy metalowych elementach.

Umieść nadajnik obok komputera, przełącznikiem obsługowym skierowanym do góry. Przełącznik ten powinien być zawsze w zasięgu ręki, aby można było uruchomić lub zatrzymać transmisję.

Podłącz nadajnik do wyjścia HDMI w komputerze i podłącz wtyczkę USB do najbliższego złącza USB.

Uwaga: Należy zwrócić uwagę, aby nie zginać ani nie ciągnąć niepotrzebnie kabli. Nieprawidłowe postępowanie może spowodować uszkodzenie.

Jeśli komputer lub laptop nie posiada żadnego z wymaganych wyjść lub odległości między USB a wyjściem HDMI są zbyt duże, można użyć przedłużacza lub adapterów. W takim przypadku przed użyciem należy skonsultować się ze specjalistą, aby uniknąć jakichkolwiek uszkodzeń.

Bezpośrednio po podłączeniu złącza USB, krawędź przełącznika obsługowego świeci się na czerwono. Urządzenie inicjalizuje się i nawiązuje połączenie radiowe ze stacją bazową. Jeśli złącze HDMI jest również prawidłowo podłączone, kolor zmienia się na fioletowy lub niebieski (migający).



b) Ustawienia komputera i transmisja

Jeśli jednostka nadawcza podłączona do komputera miga na niebiesko zaraz po podłączeniu, można rozpocząć transmisję poprzez naciśnięcie przycisku.

Jeśli jednak kolorowy pierścień nadal jest fioletowy, zmień ustawienia wyświetlania w ustawieniach systemowych komputera lub MAC.

W ustawieniach wyświetlania systemu Windows zmień ustawienie „Wiele ekranów” na „Duplikuj ten ekran” lub „Rozszerz ten ekran”, aby przesłać ekran na wyjście HDMI. W punkcie menu Ustawienie można obracać przesyłaną zawartość ekranu, w celu rozszerzenia ekranu. Czasami telewizory lub projektory nie są prawidłowo ustawione lub są zamontowane w innej orientacji. Upewnij się, że wybrana została rozdzielczość zalecana dla urządzenia wyjściowego. Jest to wyświetlane w rozwijanym menu systemu Windows.

Jeśli obraz transmisji jest zbyt mały na ekranie, nie należy zmieniać rozdzielczości. Zwiększaj stopniowo skalę, aż zawartość będzie dobrze widoczna.

W MAC: Ustawienia - Monitory można ustawić rodzaj transmisji, układ i obrót porównywalny z ustawieniami Windows.

Ze względu na zmiany w systemach operacyjnych opisane tutaj ustawienia mogą mieć zmienione nazwy lub dostęp do punktów menu może być inny.

Ustawienie obrazu:

W zależności od wymaganego zastosowania, bardziej odpowiednie może być duplikowanie lub rozszerzanie ekranu. Na przykład, może to być przydatne w przypadku prezentacji, w których chcesz zobaczyć dodatkowe informacje na ekranie, ale chcesz, aby publiczność widziała tylko bieżące slajdy prezentacji bez żadnych dodatków. Z drugiej strony tryb rozszerzenia może być bardziej odpowiedni, jeśli chcesz pokazać dokładnie to, co jest na ekranie, aby pracować nad czymś wraz z publicznością.

9. Pielęgnacja i czyszczenie

Nie stosuj agresywnych detergentów, alkoholu ani innych rozpuszczalników chemicznych, ponieważ mogą one spowodować uszkodzenie obudowy, a nawet ograniczyć funkcjonalność produktu. Produkt nie jest odporny ani na kurz, ani na zachłapanie wodą.

- Przed każdym czyszczeniem odłączaj produkt od zasilania elektrycznego.
- Do czyszczenia produktu używaj suchej, niestrzępiącej się ściereczki.
- Produkt należy przechowywać w miejscu chronionym i zwracać uwagę na odpowiednie kable przyłączeniowe.

10. Deklaracja zgodności (DOC)

My, Conrad Electronic SE, Klaus-Conrad-Straße 1, D-92240 Hirschau, deklarujemy, że produkt ten jest zgodny z postanowieniami Dyrektywy 2014/53/UE.

→ Pełny tekst deklaracji zgodności UE jest dostępny pod następującym adresem internetowym: www.conrad.com/downloads

Wybierz język, klikając na symbol flagi i wprowadź numer katalogowy produktu w polu wyszukiwania; następnie możesz pobrać deklarację zgodności UE w formacie pdf.

11. Utylizacja



Urządzenia elektroniczne mogą być poddane recyklingowi i nie zaliczają się do odpadów z gospodarstw domowych.



Produkt należy zutylizować po zakończeniu jego eksploatacji zgodnie z obowiązującymi przepisami prawa.

12. Dane techniczne

Napięcie robocze.....	5 V/DC, maks. 0,5 A
Pobór energii	maks. 2,5 W
Znajomości	1x HDMI-Eingang; 1x USB (Spannungsversorgung)
Wideo	HDMI 2.0 (HDCP 2.2)
Rozkład.....	3840 x 2160 pikseli, 4K / 60 Hz
WiFi	IEEE802.11n/ac, 2T2R MIMO, 2,4 GHz, 5 GHz, 5,8 GHz
Zakresy częstotliwości / moc transmisji.....	2,400 – 2,497 GHz, ≤ 14 dBm; 5,150 – 5,250 GHz, 5,250 – 5,350 GHz, 5,470 – 5,725 GHz, 5,725 – 5,850 GHz, ≤ 13 dBm
Protokoły szyfrowania.....	WPA2 / WPA-PSK / WPA2-PSK
Zasięg.....	do 50 m (w polu swobodnym; między nadajnikiem a odbiornikiem)
Obsługiwane platformy	Windows® 7 (32 i 64-bitowy) lub nowszy; System operacyjny Mac; Linuksa
Wymiary (szer. x wys. x gł.)	ok. 75 x 13 x 75 mm
Wymiary (szer. x wys. x gł.)	ok. 152 x 13 x 75 mm (z kablem HDMI/USB)
Masa.....	ok. 85 g
Warunki pracy.....	0 do +40 °C, 10 – 90 % wilgotności względnej powietrza (bez kondensacji)
Warunki przechowywania	-40 do +70 °C, 5 – 90 % wilgotności względnej powietrza (bez kondensacji)

PL To publikacja została opublikowana przez Conrad Electronic SE, Klaus-Conrad-Str. 1, D-92240 Hirschau, Niemcy (www.conrad.com).

Wszelkie prawa odnośnie tego tłumaczenia są zastrzeżone. Reprodukowanie w jakiegokolwiek formie, kopiowanie, tworzenie mikrofilmów lub przechowywanie za pomocą urządzeń elektronicznych do przetwarzania danych jest zabronione bez pisemnej zgody wydawcy. Powielanie w całości lub w części jest zabronione. Publikacja ta odpowiada stanowi technicznemu urządzeń w chwili druku.

Copyright 2021 by Conrad Electronic SE.