

### PL Instrukcja obsługi

## Miniwentylator akumulatorowy z paskiem na rękę, biały

Nr zamówienia 2345471

### Zastosowanie zgodne z przeznaczeniem

Produktem jest mini-wentylator z trzema prędkościami i akumulatorem.

Należy bezwzględnie unikać kontaktu z wilgocią. Aby zachować bezpieczeństwo i przestrzegać użycia zgodnego z przeznaczeniem, produktu nie można przebudowywać i/lub modyfikować. Użycie produktu do celów, które nie zostały przewidziane przez producenta, może spowodować jego uszkodzenie. Dodatkowo nieprawidłowe użycie może spowodować inne zagrożenia. Dokładnie przeczytać instrukcję obsługi i przechowywać ją w bezpiecznym miejscu. Produkt można przekazywać osobom trzecim wyłącznie z dołączoną instrukcją obsługi.

Wyrób ten jest zgodny z ustawowymi wymogami krajowymi i europejskimi. Wszystkie nazwy firm i produktów są znakami handlowymi ich właścicieli. Wszystkie prawa zastrzeżone.

### Zawartość zestawu

- Produkt
- Kabel ładujący (MicroUSB do USB-A)
- Instrukcja obsługi



### Aktualne instrukcje obsługi

Pobierz aktualne instrukcje obsługi poprzez link [www.conrad.com/downloads](http://www.conrad.com/downloads) lub zeskanuj przedstawiony kod QR. Postępować zgodnie z instrukcjami wyświetlanymi na stronie internetowej.

### Wyjaśnienie symboli



Symbol z wykrzyknikiem w trójkącie służy do podkreślenia ważnych informacji w niniejszej instrukcji obsługi. Zawsze uważnie czytaj te informacje.

### Wskazówki dotyczące bezpieczeństwa



Należy dokładnie przeczytać instrukcję obsługi i bezwzględnie przestrzegać informacji dotyczących bezpieczeństwa. Producent nie ponosi odpowiedzialności za zranienie lub zniszczenie mienia wynikające z ignorowania zaleceń dotyczących bezpieczeństwa i prawidłowego użytkowania, zamieszczonych w niniejszej instrukcji obsługi. W takich przypadkach wygasa rękojmia/gwarancja.

### a) Ogólne informacje

- Urządzenie nie jest zabawką. Należy przechowywać je w miejscu niedostępnym dla dzieci i zwierząt domowych.
- Nie wolno pozostawiać materiałów opakowaniowych bez nadzoru. Mogą one stanowić niebezpieczeństwo dla dzieci w przypadku wykorzystania ich do zabawy.

- Chronić urządzenie przed ekstremalnymi temperaturami, bezpośrednim światłem słonecznym, silnymi wstrząsami, wysoką wilgotnością, wilgocią, palnymi gazami, oparami i rozpuszczalnikami.

- Nie wolno poddawać produktu obciążeniom mechanicznym.

- Z produktem należy obchodzić się ostrożnie. Wstrząsy, uderzenia lub upadek, nawet z niewielkiej wysokości, mogą spowodować uszkodzenie produktu.

- W przypadku jakichkolwiek wątpliwości dotyczących obsługi, bezpieczeństwa lub podłączania urządzenia należy skonsultować się ze specjalistą.

- Jeżeli nie ma możliwości bezpiecznego użytkowania produktu, należy zrezygnować z jego użycia i zabezpieczyć go przed przypadkowym użyciem. Nie można zagwarantować bezpiecznego użytkowania produktu, który:
  - nosi widoczne ślady uszkodzeń,
  - nie działa prawidłowo,
  - był przechowywany przez dłuższy czas w niekorzystnych warunkach lub
  - został poddany poważnym obciążeniom związanym z transportem.

- konserwacja, modyfikacje i naprawy powinny być wykonywane wyłącznie przez technika lub autoryzowane centrum serwisowe.

- W przypadku jakichkolwiek pytań, na które nie można odpowiedzieć na podstawie tej instrukcji obsługi, należy skontaktować się z naszym działem wsparcia lub pracownikiem technicznym.

### b) Baterie (akumulatory)

- Akumulator jest wbudowany w produkt na stałe i nie można go wymienić.

- Nigdy nie uszkadzaj baterii akumulatorowych. Uszkodzenie obudowy akumulatora może spowodować wybuch lub pożar!

- Nigdy nie zwieraj styków akumulatora. Nie wrzucaj akumulatora ani produktu do ognia. Istnieje ryzyko pożaru i wybuchu!

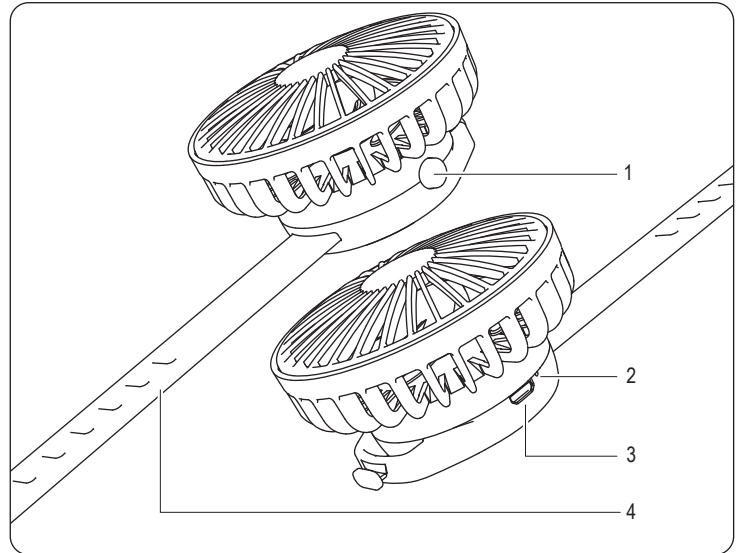
- Regularnie ładuj akumulator, nawet jeśli nie używasz produktu. Ze względu na stosowaną technologię akumulatorową nie ma konieczności wcześniejszego rozładowania akumulatora.

- Nigdy nie ładuj akumulatora bez nadzoru.

- Podczas ładowania umieszczaj produkt na powierzchni, która nie jest wrażliwa na ciepło. Normalne jest, że podczas ładowania wytwarzana jest pewna ilość ciepła.

### c) Produkt

- **NIEBEZPIECZEŃSTWO OBRAŻEŃ.** Trzymaj dzieci z dala od wentylatora. Kontakt z poruszającymi się łopatkami wentylatora może spowodować obrażenia palców.



- 1 Przycisk zasilania
- 2 Kontrolka LED
- 3 Port ładowania microUSB
- 4 Pasek

### Ładowanie baterii produktu

1. Podłącz jeden koniec kabla ładowania do odpowiedniego źródła zasilania, a drugi koniec do portu ładowania MicroUSB produktu.
2. Kontrolka LED pokazuje postęp (świeci: ładowanie / nie świeci: w pełni naładowany).

### Obsługa

Naciśnij kilkakrotnie przycisk zasilania, aby przełączać między ustawieniami prędkości: niska → średnia → wysoka → wyłączony.

### Konserwacja i czyszczenie

#### ⚠ Ważne

Nie używać agresywnych środków czyszczących i nie przecierać urządzenia alkoholem ani innymi rozpuszczalnikami chemicznymi, ponieważ może to spowodować uszkodzenie obudowy i nieprawidłowe działanie urządzenia.

- Przed każdym czyszczeniem wyłącz zasilanie i odłącz wszystkie kable od źródła zasilania.
- Czyść urządzenie suchą, niestrzępiącą się ściereczką.

### Utylizacja



Urządzenia elektroniczne mogą być poddane recyklingowi i nie zaliczają się do odpadów z gospodarstw domowych. Po zakończeniu eksploatacji produkt należy zutylizować zgodnie z obowiązującymi przepisami prawnymi. W ten sposób użytkownik spełnia wymogi prawne i ma swój wkład w ochronę środowiska.

### Dane techniczne

Napięcie/natężenie wejściowe.....	MicroUSB 5 V/DC, 1 A
Akumulator .....	803035 800 mAh litowo-jonowy
Czas ładowania akumulatora .....	ok. 1,5 godz.
Materiał paska .....	Silikon
Prędkości wentylatora .....	3 (niska, średnia, wysoka)
Czas pracy (godz.) .....	4 (niska), 3 (średnia), 2 (wysoka)
Warunki pracy.....	od 0°C do +45°C, 40–85% wilg. wzgl. (bez kondensacji)
Warunki przechowywania.....	od -10°C do +35°C, 40–85% wilg. wzgl. (bez kondensacji)
Wymiary (wys. x szer. x gł.).....	80 x 80 x 46 mm (bez paska)
Waga .....	80 g