



TOOLCRAFT

PL Instrukcja obsługi

Regulowany statyw do wiertarki

Nr zamówienia 2345535

Zastosowanie zgodne z przeznaczeniem

Ten wielofunkcyjny statyw do wiertarki elektrycznej ma regulację wysokości roboczej i głębokości wiercenia, gniazdo do montażu imadła lub formy oraz kompaktową konstrukcję umożliwiającą wygodny transport i przechowywanie. Statyw do wiertarki umożliwia głębokość wiercenia do 60 mm i korzystanie ze średnicy wiertła do 42 mm; ma otwory do montażu na stole warsztatowym i umożliwia jednocześnie korzystanie z dwóch wiertarek elektrycznych.

Produkt przeznaczony jest wyłącznie do użytku w budynkach. Nie należy go używać poza budynkami. Należy bezwzględnie unikać kontaktu z wilgocią, na przykład w łazienkach.

Aby zachować bezpieczeństwo i przestrzegać użycia zgodnego z przeznaczeniem, produktu nie można przebudowywać i/lub modyfikować. Używanie produktu do celów innych niż opisane może spowodować jego uszkodzenie. Ponadto nieprawidłowe użytkowanie może spowodować zwarcie, pożar, porażenie prądem elektrycznym lub inne zagrożenia. Dokładnie przeczytać instrukcję obsługi i przechowywać ją w bezpiecznym miejscu. Produkt można przekazywać osobom trzecim wyłącznie z dołączoną instrukcją obsługi.

Wyrób ten jest zgodny z ustawowymi wymogami krajowymi i europejskimi. Wszystkie nazwy firm i produktów są znakami handlowymi ich właścicieli. Wszystkie prawa zastrzeżone.

Zawartość zestawu

- Kolumna
- Dźwignia
- Podstawa
- 1 śruba pasowana z rowkiem M6 14 mm
- 1 śruba z łbem sześciokątnym M8 16 mm
- 1 podkładka M6
- 1 nakrętka zabezpieczająca M6
- 1 klucz sześciokątny
- Instrukcja obsługi

Aktualne instrukcje obsługi

Pobierz aktualne instrukcje obsługi poprzez link www.conrad.com/downloads lub zeskanuj przedstawiony kod QR. Postępować zgodnie z instrukcjami wyświetlanymi na stronie internetowej.



Wyjaśnienie symboli



Symbol pioruna w trójkącie jest używany, jeśli istnieje ryzyko dla zdrowia, np. z powodu porażenia prądem elektrycznym.



Symbol z wykrzyknikiem w trójkącie służy do podkreślenia ważnych informacji w niniejszej instrukcji obsługi. Zawsze uważnie czytaj te informacje.



Symbol strzałki sygnalizuje specjalne informacje i wskazówki związane z obsługą.

Instrukcje bezpieczeństwa



Należy dokładnie przeczytać instrukcje obsługi i bezwzględnie przestrzegać informacji dotyczących bezpieczeństwa. Producent nie ponosi odpowiedzialności za zranienie lub zniszczenie mienia wynikające z ignorowania zaleceń dotyczących bezpieczeństwa i prawidłowego użytkowania, zamieszczonych w niniejszej instrukcji obsługi. W takich przypadkach wygasa rękojmia/gwarancja.

a) Ogólne informacje

- Urządzenie nie jest zabawką. Należy przechowywać je w miejscu niedostępnym dla dzieci i zwierząt domowych.
- Nie wolno pozostawiać materiałów opakowaniowych bez nadzoru. Mogą one stanowić niebezpieczeństwo dla dzieci w przypadku wykorzystania ich do zabawy.
- Chronić urządzenie przed ekstremalnymi temperaturami, bezpośrednim promieniowaniem słonecznym, silnymi wstrząsami, wysoką wilgotnością, wilgocią, palnymi gazami, oparami i rozpuszczalnikami.
- Nie wolno poddawać produktu obciążeniom mechanicznym.
- Jeżeli nie ma możliwości bezpiecznego użytkowania produktu, należy zrezygnować z jego użycia i zabezpieczyć go przed przypadkowym użyciem. Nie można zagwarantować bezpiecznego użytkowania produktu, który:
 - nosi widoczne ślady uszkodzeń,
 - nie działa prawidłowo;
 - był przechowywany przez dłuższy czas w niekorzystnych warunkach; lub
 - został poddany poważnym obciążeniom związanym z transportem.
- Z produktem należy obchodzić się ostrożnie. Wstrząsy, uderzenia lub upadek nawet z niewielkiej wysokości może spowodować uszkodzenia produktu.



- W przypadku jakichkolwiek wątpliwości dotyczących obsługi, bezpieczeństwa lub podłączania urządzenia należy skonsultować się ze specjalistą.
- Konserwacja, modyfikacje i naprawy powinny być wykonywane wyłącznie przez technika lub autoryzowane centrum serwisowe.
- W przypadku jakichkolwiek pytań, na które nie można odpowiedzieć na podstawie tej instrukcji obsługi, należy skontaktować się z naszym działem wsparcia lub pracownikiem technicznym.

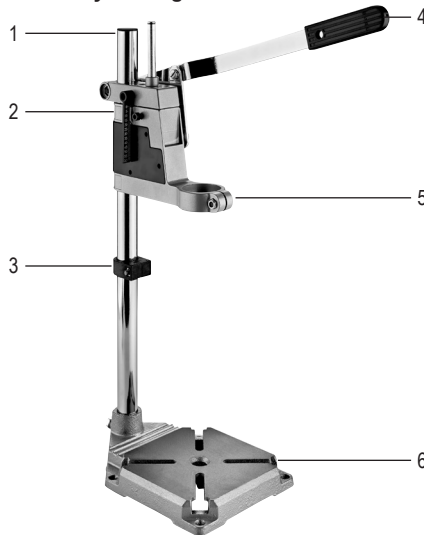
Uwaga:

- Aby uniknąć uszkodzenia komponentów, nie należy próbować otwierać ani naprawiać produktu bez fachowej pomocy.
- Właściwe użytkowanie pomaga przedłużyć żywotność produktu.

b) Podłączone urządzenia

- Przestrzegaj również instrukcji bezpieczeństwa i obsługi innych urządzeń podłączonych do produktu.

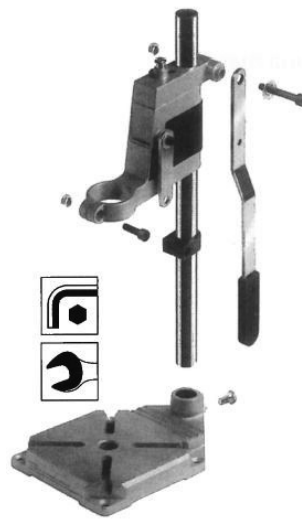
Elementy obsługi



- | | |
|------------------|------------|
| 1 Dźwignia | 4 Uchwyt |
| 2 Moduł główny | 5 Statyw |
| 3 Zacisk rurkowy | 6 Podstawa |

Montaż

- Połącz dźwignię (1) z podstawą (6), a następnie dokręć zacisk podstawy.
- Nasuń zacisk rurkowy (3) na dźwignię (1) i dokręć mniej więcej do połowy za pomocą dołączonego klucza sześciokątnego.
- Nasuń jednostkę główną (2) na dźwignię (1) i przymocuj uchwyt (4) do jednostki głównej (2) za pomocą dołączonego klucza sześciokątnego.



Regulacja ogranicznika głębokości

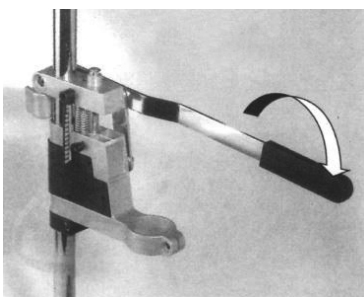
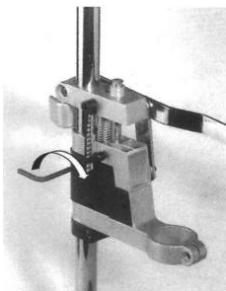
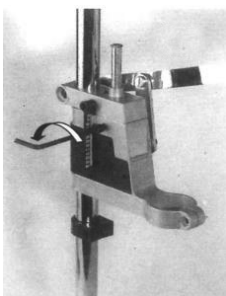
- Poluzuj zacisk rurkowy (3) tak, aby mógł się on przesuwac w górę lub w dół dźwigni (1).
- Poluzuj zacisk jednostki głównej (2) i przesuń ją w górę lub w dół na żądaną wysokość nad obrabianym przedmiotem. Pociągnij uchwyt w dół (4), aby ustalić wymaganą głębokość wiercenia.

- Dokręć zacisk jednostki głównej (2), a następnie zacisk rurkowy (3), aby zapobiec wierceniu poza ustaloną głębokość.



Regulacja wskaźnika głębokości i ciasności

- Wyreguluj szynę prowadzącą do pożądanej głębokości i dokręć ją za pomocą dołączonego klucza sześciokątnego.



Konserwacja i czyszczenie

- Przed czyszczeniem odłączyć produkt od zasilania.
- Nie używaj żadnych żrących środków czyszczących, alkoholu ani innych roztworów chemicznych, ponieważ mogą one spowodować uszkodzenie obudowy i funkcjonowania produktu.
- Czyścić urządzenie suchą, niestrzępiącą się ściereczką.

Deklaracja zgodności (DOC)

My, Conrad Electronic SE, Klaus-Conrad-Straße 1, D-92240 Hirschau, deklarujemy że produkt ten jest zgodny z postanowieniami Dyrektywy 2014/53/UE.

→ Pełny tekst deklaracji zgodności UE jest dostępny pod następującym adresem internetowym: www.conrad.com/downloads

Proszę wprowadzić numer produktu w pole wyszukiwania; następnie można ściągnąć deklarację zgodności UE w dostępnych językach.

Utylizacja



Urządzenia elektroniczne mogą być poddane recyklingowi i nie zaliczają się do odpadów z gospodarstw domowych. Po zakończeniu eksploatacji produkt należy zutylizować zgodnie z obowiązującymi przepisami prawnymi.

W ten sposób użytkownik spełnia wymogi prawne i ma swój wkład w ochronę środowiska.

Dane techniczne

Głębokość wiercenia	Maks. 60 mm
Średnica wiertła	Maks. 42 mm
Materiały	Żelazna podstawa, aluminiowy zacisk, malowanie proszkowe, chromowana rurka stalowa
Wymiary.....	225 x 160 x 500 mm
Waga	2,86 kg