

☑ Instrukcja obsługi

Ultradźwiękowy odstraszacz zwierząt

Nr zamówienia 2346562

Użytkowanie zgodne z przeznaczeniem

Produkt wykorzystuje podwójne fale ultradźwiękowe do odstraszania stworzeń, takich jak szczury, myszy i wiewiórki.

Produkt przeznaczony jest wyłącznie do użytku w budynkach. Nie należy go używać na zewnątrz. Należy bezwzględnie unikać kontaktu z wilgocią, na przykład w łazienkach.

Aby zachować bezpieczeństwo i przestrzegać użycia zgodnego z przeznaczeniem, produktu nie można przebudowywać i/lub modyfikować. Użycie produktu do celów, które nie zostały przewidziane przez producenta, może spowodować jego uszkodzenie. Ponadto nieprawidłowe użytkowanie może spowodować zwarcie, pożar, porażenie prądem elektrycznym lub inne zagrożenia. Dokładnie przeczytać instrukcję obsługi i przechowywać ją w bezpiecznym miejscu. Produkt można przekazywać osobom trzecim wyłącznie z dołączoną instrukcją obsługi.

Wyrób ten jest zgodny z ustawowymi wymogami krajowymi i europejskimi. Wszystkie nazwy firm i produktów są znakami handlowymi ich właścicieli. Wszystkie prawa zastrzeżone.

Zawartość opakowania

- Produkt
- Zasilacz sieciowy
- Instrukcja obsługi



Aktualne instrukcje obsługi

Pobierz aktualne instrukcje obsługi poprzez link www.conrad.com/downloads lub zeskanuj przedstawiony kod QR. Postępować zgodnie z instrukcjami wyświetlanymi na stronie internetowej.

Wyjaśnienie symboli



Symbol pioruna w trójkącie jest używany, jeśli istnieje ryzyko dla zdrowia, np. z powodu porażenia prądem elektrycznym.



Symbol z wykrzyknikiem w trójkącie służy do podkreślenia ważnych informacji w niniejszej instrukcji obsługi. Zawsze uważnie czytaj te informacje.



Produkt należy instalować i używać tylko w suchych pomieszczeniach. Nie może stać się wilgotny ani mokry, ponieważ może to spowodować śmiertelne porażenie prądem!



Ten produkt został zaprojektowany zgodnie z III klasą ochrony.

Wskazówki dotyczące bezpieczeństwa



Należy dokładnie przeczytać instrukcję obsługi i bezwzględnie przestrzegać informacji dotyczących bezpieczeństwa. Producent nie ponosi odpowiedzialności za zranienie lub zniszczenie mienia wynikające z ignorowania zaleceń dotyczących bezpieczeństwa i prawidłowego użytkowania, zamieszczonych w niniejszej instrukcji obsługi. W takich przypadkach wygasa rękojmią/gwarancja.

• Urządzenie nie może być używane przez osoby (w tym dzieci) o ograniczonych możliwościach fizycznych, sensorycznych lub umysłowych bądź bez doświadczenia i wiedzy, chyba że otrzymały nadzór lub instrukcje.

• Nie należy zezwalać dzieciom na zabawę urządzeniem nawet pod nadzorem.

a) Ogólne informacje

- Urządzenie nie jest zabawką. Należy przechowywać je w miejscu niedostępnym dla dzieci i zwierząt domowych.
- Nie wolno pozostawiać materiałów opakowaniowych bez nadzoru. Mogą one stanowić niebezpieczeństwo dla dzieci w przypadku wykorzystania ich do zabawy.
- Chronić urządzenie przed ekstremalnymi temperaturami, bezpośrednim światłem słonecznym, silnymi wstrząsami, wysoką wilgotnością, wilgocią, palnymi gazami, oparami i rozpuszczalnikami.
- Nie wolno poddawać produktu naprężeniu mechanicznemu.
- Jeżeli nie ma możliwości bezpiecznego użytkowania produktu, należy zrezygnować z jego użycia i zabezpieczyć go przed przypadkowym użyciem. Nie można zagwarantować bezpiecznego użytkowania produktu, który:
 - nosi widoczne ślady uszkodzeń,
 - nie działa prawidłowo,
 - był przechowywany przez dłuższy czas w niekorzystnych warunkach lub
 - został poddany poważnym obciążeniom związanym z transportem.
- Z produktem należy obchodzić się ostrożnie. Wstrząsy, uderzenia lub upadek, nawet z niewielkiej wysokości, mogą spowodować uszkodzenie produktu.
- W przypadku jakichkolwiek wątpliwości dotyczących obsługi, bezpieczeństwa lub podłączania urządzenia należy skonsultować się ze specjalistą.
- Konserwacja, modyfikacje i naprawy powinny być wykonywane wyłącznie przez technika lub autoryzowane centrum serwisowe.
- W przypadku jakichkolwiek pytań, na które nie można odpowiedzieć na podstawie tej instrukcji obsługi, należy skontaktować się z naszym działem wsparcia lub pracownikiem technicznym.

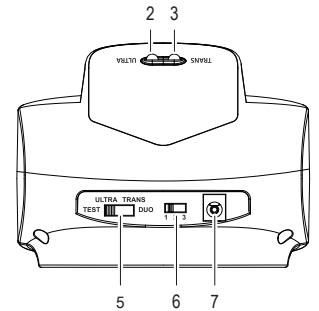
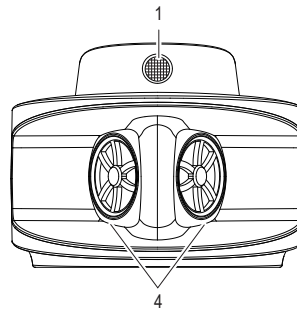
b) Produkt

- Nie należy podłączać do zasilania produktu natychmiast po tym, jak został przeniesiony z pomieszczenia zimnego do ciepłego. Zagrożenie porażeniem prądem elektrycznym! Zaczekaj, aż urządzenie osiągnie temperaturę pomieszczenia. Należy poczekać, aż wykopłona woda wyparuje. Może to potrwać kilka godzin. Dopiero wtedy produkt można podłączyć do gniazdka sieciowego i uruchomić.
- Produkt nie może pracować pod przykryciem. Niebezpieczeństwo pożaru!
- Nigdy nie wylewaj żadnych płynów nad produktem lub obok niego. Może wystąpić ryzyko pożaru lub śmiertelnego porażenia prądem! Najpierw należy odłączyć zasilanie od odpowiedniego gniazdka sieciowego (np. za pomocą odpowiedniego bezpiecznika), a następnie ostrożnie wyciągnąć z niego wtyczkę.
- Nie używaj produktu w pobliżu ludzi, zwłaszcza dzieci! Ludzkie ucho może wykryć część wytwarzanych fal ultradźwiękowych. Długotrwałe wystawienie na ich działanie może spowodować uszkodzenie słuchu.
- Nie należy używać produktu w pobliżu zwierząt domowych, takich jak króliki, świnki morskie, chomiki, psy, itp. Produkt może w różnym stopniu spowodować ich niepokój.

c) Zasilacz sieciowy

- Urządzenie należy podłączyć do gniazdka ściennego, do którego można uzyskać łatwy dostęp.
- Jako źródło zasilania należy stosować wyłącznie dostarczony zasilacz sieciowy.
- Zasilacz sieciowy należy podłączać wyłącznie do zwykłych gniazdek zasilania publicznych instalacji elektrycznych. Przed podłączeniem zasilacza sieciowego należy sprawdzić, czy napięcie podane na zasilaczu jest zgodne z napięciem sieci elektrycznej.
- Nigdy nie podłączać ani nie odłączać zasilacza sieciowego mokrymi rękami.
- Nie należy wyjmować zasilacza sieciowego z gniazda, ciągnąc za przewód. Odłączać tylko trzymając za uchwyty na wtyczce.
- Podczas montażu produktu należy upewnić się, że kabel nie jest ściśnięty, zagięty ani że nie ulegnie uszkodzeniu przez ostre krawędzie.

Elementy sterowania



- 1 Nadajnik
- 2 Czerwona dioda LED: Kontrolka trybu ULTRA
- 3 Zielona dioda LED: Kontrolka trybu TRANS
- 4 Głośnik: Ultradźwięk

- 5 Przelącznik trybu: TEST, ULTRA, TRANS, DUO
- 6 Przelącznik intensywności (1, 2, 3/niska, średnia, wysoka)
- 7 Gniazdo zasilania

Obsługa

1. Podłącz jeden koniec zasilacza do gniazdka elektrycznego, a drugi koniec do gniazda wejściowego produktu.
2. Przesuń przelącznik 4-funkcyjny, aby wybrać tryb.

Przelącznik	Kontrolka LED	Opis
TEST	Ciągle czerwone	Dźwięk testowy Symulacja dźwięku słyszalnego dla gryzoni. Ma on wyłącznie cel informacyjny i nie służy jako odstraszacz. Nie używaj go.
ULTRA	Ciągle czerwone	Ultradźwięk: Odstrasza myszy
TRANS	Miga na zielono	Ultradźwięk: Odstrasza szczury i wiewiórki
DUO	Ciągle czerwone Miga na zielono	ULTRA + TRANS Odstrasza myszy, szczury i wiewiórki

3. Przesuń przelącznik intensywności, aby wybrać intensywność sygnału (1, 2, 3/niska, średnia, wysoka).

Wskazówki dotyczące użytkowania

- Produkt jest skuteczny, gdy jest używany w sposób ciągły przez pewien czas.
- Powinien być umieszczony na poziomie gruntu.
- Przed głośnikami nie powinny znajdować się żadne przeszkody.

Konserwacja i czyszczenie

- Przed czyszczeniem odłączyć produkt od zasilania.
- Nie używać agresywnych środków czyszczących i nie przecierać urządzenia alkoholem ani innymi rozpuszczalnikami chemicznymi, ponieważ może to spowodować uszkodzenie obudowy i nieprawidłowe działanie urządzenia.
- Czyścić urządzenie suchą, niestrzępiącą się ściereczką.

Utylizacja



Urządzenia elektroniczne mogą być poddane recyklingowi i nie zaliczają się do odpadów z gospodarstw domowych. Po zakończeniu eksploatacji produkt należy zutylizować zgodnie z obowiązującymi przepisami prawnymi.

W ten sposób użytkownik spełnia wymogi prawne i ma swój wkład w ochronę środowiska.

Dane techniczne

a) Produkt

Napięcie/natężenie wejściowe.....	9 V/DC 200 mA
Klasa ochrony.....	III
Skuteczny zasięg.....	maks. 100 m ²
Zakresy częstotliwości.....	Częstotliwość ultradźwięku: 22–33 kHz, Częstotliwość przekazywania sygnału: 23,5–24,5 kHz
Ciśnienie akustyczne.....	90 dB
Warunki pracy.....	od -10°C do +40°C, 30–85% wilg. wzgl. (bez kondensacji)
Warunki przechowywania.....	od -10°C do +60°C, 30–85% wilg. wzgl. (bez kondensacji)
Wymiary (szer. x wys. x gł.).....	120 x 104 x 92 mm
Waga.....	210 g

b) Zasilacz sieciowy

Napięcie/natężenie wejściowe.....	100–240 V/AC, 50/60 Hz, 0,2 A
Napięcie/natężenie wyjściowe.....	9,0 V/DC, 500 mA
Klasa ochrony.....	II
Waga.....	57 g

Publikacja opracowana przez firmę Conrad Electronic SE, Klaus-Conrad-Str. 1, D-92240 Hirschau (www.conrad.com). Wszystkie prawa, włączając w to tłumaczenie, zastrzeżone. Reprodukowanie w jakiegokolwiek formie, kopiowanie, tworzenie mikrofilmów lub przechowywanie za pomocą urządzeń elektronicznych do przetwarzania danych jest zabronione bez pisemnej zgody wydawcy. Przedrukowywanie, także częściowe, jest zabronione. Publikacja ta odzwierciedla stan techniczny urządzeń w momencie druku.