

### 📖 Instrukcja obsługi

## Składany i akumulatorowy mini-wentylator, biały

Nr zamówienia 2346563

### Zastosowanie zgodne z przeznaczeniem

Produkt jest składany mini-wentylator z 4 poziomami prędkości, wyposażony w akumulator do użytku przenośnego i wymowaną kratką ułatwiającą czyszczenie. Ma on również port USB-A do ładowania urządzeń mobilnych.

Należy bezwzględnie unikać kontaktu z wilgocią.

Aby zachować bezpieczeństwo i przestrzegać użycia zgodnego z przeznaczeniem, produktu nie można przebudowywać i/lub modyfikować. Użycie produktu do celów, które nie zostały przewidziane przez producenta, może spowodować jego uszkodzenie. Dodatkowo nieprawidłowe użycie może spowodować inne zagrożenia. Dokładnie przeczytać instrukcję obsługi i przechowywać ją w bezpiecznym miejscu. Produkt można przekazywać osobom trzecim wyłącznie z dołączoną instrukcją obsługi.

Wyrób ten jest zgodny z ustawowymi wymogami krajowymi i europejskimi. Wszystkie nazwy firm i produktów są znakami handlowymi ich właścicieli. Wszystkie prawa zastrzeżone.

### Zawartość zestawu

- Produkt
- Kabel ładujący (USB-C™ do USB-A)
- Instrukcja obsługi



### Aktualne instrukcje obsługi

Pobierz aktualne instrukcje obsługi poprzez link [www.conrad.com/downloads](http://www.conrad.com/downloads) lub zeskanuj przedstawiony kod QR. Postępować zgodnie z instrukcjami wyświetlanymi na stronie internetowej.

### Wyjaśnienie symboli



Symbol z wykrzyknikiem w trójkącie służy do podkreślenia ważnych informacji w niniejszej instrukcji obsługi. Zawsze uważnie czytaj te informacje.

### Wskazówki dotyczące bezpieczeństwa



Należy dokładnie przeczytać instrukcje obsługi i bezwzględnie przestrzegać informacji dotyczących bezpieczeństwa. Producent nie ponosi odpowiedzialności za zranienie lub zniszczenie mienia wynikające z ignorowania zaleceń dotyczących bezpieczeństwa i prawidłowego użytkowania, zamieszczonych w niniejszej instrukcji obsługi. W takich przypadkach wygasa rękojmia/gwarancja.

### a) Ogólne informacje

- Urządzenie nie jest zabawką. Należy przechowywać je w miejscu niedostępnym dla dzieci i zwierząt domowych.
- Nie wolno pozostawiać materiałów opakowaniowych bez nadzoru. Mogą one stanowić niebezpieczeństwo dla dzieci w przypadku wykorzystania ich do zabawy.
- Chronić urządzenie przed ekstremalnymi temperaturami, bezpośrednim światłem słonecznym, silnymi wstrząsami, wysoką wilgotnością, wilgocią, palnymi gazami, oparami i rozpuszczalnikami.
- Nie wolno poddawać produktu obciążeniom mechanicznym.
- Z produktem należy obchodzić się ostrożnie. Wstrząsy, uderzenia lub upadek, nawet z niewielkiej wysokości, mogą spowodować uszkodzenie produktu.

- W przypadku jakichkolwiek wątpliwości dotyczących obsługi, bezpieczeństwa lub podłączania urządzenia należy skonsultować się ze specjalistą.
- Jeżeli nie ma możliwości bezpiecznego użytkowania produktu, należy zrezygnować z jego użycia i zabezpieczyć go przed przypadkowym użyciem. Nie można zagwarantować bezpiecznego użytkowania produktu, który:
  - nosi widoczne ślady uszkodzeń,
  - nie działa prawidłowo,
  - był przechowywany przez dłuższy czas w niekorzystnych warunkach lub
  - został poddany poważnym obciążeniom związanym z transportem.

- konserwacja, modyfikacje i naprawy powinny być wykonywane wyłącznie przez technika lub autoryzowane centrum serwisowe.
- W przypadku jakichkolwiek pytań, na które nie można odpowiedzieć na podstawie tej instrukcji obsługi, należy skontaktować się z naszym działem wsparcia lub pracownikiem technicznym.

### b) Baterie (akumulatory)

- Akumulator jest wbudowany w produkt na stałe i nie można go wymienić.
- Nigdy nie uszkadzaj baterii akumulatorowych. Uszkodzenie obudowy akumulatora może spowodować wybuch lub pożar!
- Nigdy nie zwieraj styków akumulatora. Nie wrzucaj akumulatora ani produktu do ognia. Istnieje ryzyko pożaru i wybuchu!
- Regularnie ładuj akumulator, nawet jeśli nie używasz produktu. Ze względu na stosowaną technologię akumulatorową nie ma konieczności wcześniejszego rozładowania akumulatora.
- Nigdy nie ładuj akumulatora bez nadzoru.
- Podczas ładowania umieszczaj produkt na powierzchni, która nie jest wrażliwa na ciepło. Normalne jest, że podczas ładowania wytwarzana jest pewna ilość ciepła.

### c) Produkt

- Nigdy nie używaj wentylatora ze zdjętą kratką ochronną.
- NIEBEZPIECZEŃSTWO OBRAŻEŃ. Trzymaj dzieci z dala od wentylatora. Kontakt z poruszającymi się łopatkami wentylatora może spowodować obrażenia palców.

### Ładowanie baterii produktu

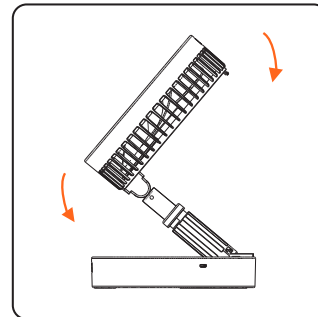
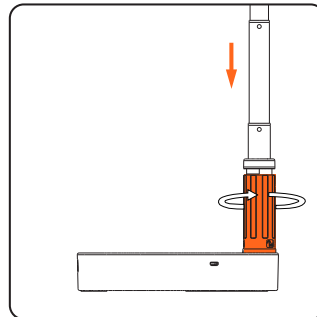
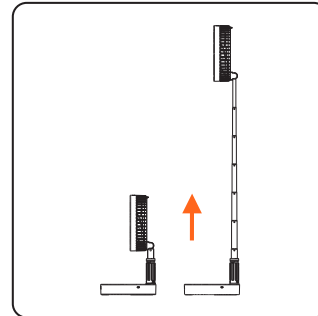
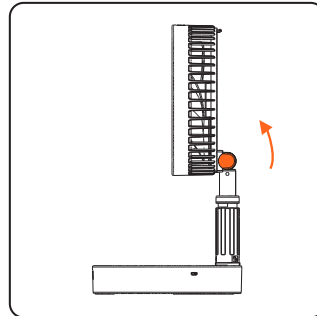
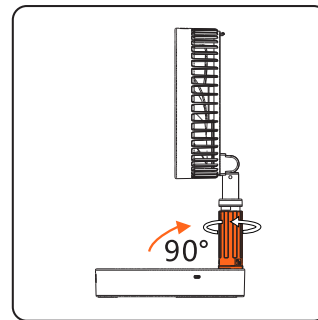
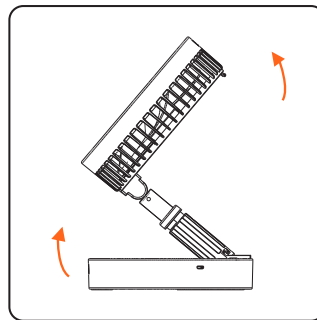
- ⚠️ **Ważne**  
Nie ładuj produktu za pomocą portów USB-A komputera. Natężenie prądu dostarczane przez te porty może być niewystarczające i może uszkodzić komputer.

- Podłącz jeden koniec kabla ładowania do odpowiedniego źródła zasilania, a drugi koniec do portu ładowania USB-C™ produktu.
  - Migająca kontrolka LED: ładowanie w toku
  - Wszystkie kontrolki LED świecą stałym światłem: bateria w pełni naładowana
- Diody LED wskazują poziom naładowania:
  - = 25%, ●● = 50%, ●●● = 75%, ●●●● = 100%

### Ładowanie urządzenia mobilnego

Możesz korzystać z produktu jako z powerbanku do ładowania urządzenia mobilnego.

- Podłącz jeden koniec kabla ładowania (nie zawarty w zestawie) do urządzenia mobilnego, a drugi koniec do portu wyjściowego USB-A produktu.
- Ładowanie rozpocznie się automatycznie po podłączeniu.

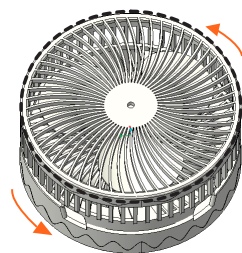


### Obsługa

- Naciśnij przycisk , aby włączyć/wyłączyć zasilanie.
- Naciśnij przycisk **Mode**, aby przełączać między trybami. Kontrolki LED wskażą aktywny tryb: słaba (●○○○) → średnia (○●○○) → wysoka (○○●○) → naturalna (○○○●)

### Konserwacja i czyszczenie

- ⚠️ **Ważne**
  - Nie używać agresywnych środków czyszczących i nie przecierać urządzenia alkoholem ani innymi rozpuszczalnikami chemicznymi, ponieważ może to spowodować uszkodzenie obudowy i nieprawidłowe działanie urządzenia.
  - RYZYKO ZRANIENIA! Nigdy nie używaj wentylatora ze zdjętą kratką ochronną.
- Z czasem na kratce wentylatora lub łopatkach może gromadzić się kurz. Aby ułatwić czyszczenie, odkręć kratkę ochronną, jak pokazano na rysunku.
- Przed każdym czyszczeniem wyłącz zasilanie i odłącz wszystkie kable od źródła zasilania.
- Czyść urządzenie suchą, niestrzępiącą się ściereczką.



### Utylizacja

Urządzenia elektroniczne mogą być poddane recyklingowi i nie zaliczają się do odpadów z gospodarstw domowych. Po zakończeniu eksploatacji produkt należy zutylizować zgodnie z obowiązującymi przepisami prawnymi. W ten sposób użytkownik spełnia wymogi prawne i ma swój wkład w ochronę środowiska.

### Dane techniczne

Napięcie/natężenie wejściowe.....	USB-C™: 5 V/DC 2 A max.
Napięcie/natężenie wyjściowe.....	USB-A: 5 V/DC, 2 A
Bateria akumulatorowa.....	18650, 3,7 V, 7200 mAh litowo-jonowa
Czas ładowania baterii.....	5,5 godz.
Poziomy hałas.....	30–40 dB
Regulowany zakres wysokości.....	93 - 975 mm
Tryby wentylatora/prędkość przepływu powietrza ...	słaba, średnia, wysoka, naturalna
Prędkość przepływu powietrza .....	max 1864 obr/min
Czas pracy.....	ok. 17,5 godz. (niska), 4 hours (wysoka)
Warunki pracy.....	od -10°C do +50°C, 40–80% wilg. wzgl. (bez kondensacji)
Warunki przechowywania.....	od -20 do +50 °C, 40–85% wilg. wzgl. (bez kondensacji)
Wymiary (szer. x wys. x gł.).....	197 x 197 x 93 mm (złożony)
Waga.....	1,12 kg