


Uwaga:

- Aby uniknąć uszkodzenia komponentów, nie należy próbować otwierać ani naprawiać produktu bez fachowej pomocy.
- Na zasięg działania mogą mieć wpływ czynniki środowiskowe i pobliskie źródła zakłóceń.
- Właściwe użytkowanie pomaga przedłużyć żywotność produktu.

b) Podłączone urządzenia

Przestrzegaj również instrukcji bezpieczeństwa i obsługi innych urządzeń podłączonych do produktu.

c) Baterie (akumulatory)

- Wkładając baterie (akumulatory), należy zwrócić uwagę na prawidłową polaryzację.
- Należy wyjąć baterie (akumulatory) z urządzenia, jeżeli nie będzie ono używane przez dłuższy czas, aby zapobiec uszkodzeniu na skutek wycieku cieczy z baterii. Wyciek lub uszkodzenie baterii (akumulatorów) mogą w przypadku kontaktu ze skórą spowodować sparzenia kwasem, dlatego zawsze w trakcie obchodzenia się z uszkodzonymi bateriami (akumulatorami) należy używać odpowiednich rękawic ochronnych.
- Baterie (akumulatorki) należy przechowywać w miejscu niedostępnym dla dzieci. Nie należy zostawiać baterii (akumulatorów) bez nadzoru, gdyż istnieje ryzyko, iż mogą one zostać połknięte przez dzieci lub zwierzęta domowe.
- Wszystkie baterie (akumulatory) należy wymieniać równocześnie. Instalowanie równocześnie starych i nowych baterii (akumulatorów) w urządzeniu może spowodować wyciek cieczy z baterii (akumulatorów) i uszkodzenie urządzenia.
- Baterii (akumulatorków) nie wolno demontować, zwierać ich końcówek, ani wrzucać do ognia. Nigdy nie ładuj baterii jednorazowych. Niebezpieczeństwo wybuchu!

PL Instrukcja obsługi

Awaryjne radio na korbkę

Nr zamówienia 2347403

Przeznaczenie

To awaryjne radio może być ładowane przez wbudowany panel fotowoltaiczny lub korbkę; ma latarkę LED, wyświetlacz LCD, możliwość zapamiętania do 120 stacji radiowych, gniazdo słuchawkowe i port USB do ładowania telefonów komórkowych.

Produkt przeznaczony jest wyłącznie do użytku wewnątrz budynków. Nie należy używać go na wolnym powietrzu. Należy bezwzględnie unikać kontaktu z wilgocią, na przykład w łazienkach.

Aby zachować bezpieczeństwo i przestrzegać użycia zgodnego z przeznaczeniem, produktu nie można przebudowywać i/lub modyfikować. Używanie produktu do celów innych niż opisane może spowodować jego uszkodzenie. Ponadto nieprawidłowe użytkowanie może spowodować zwarcie, pożar, porażenie prądem elektrycznym lub inne zagrożenia. Dokładnie przeczytać instrukcję obsługi i przechowywać ją w bezpiecznym miejscu. Produkt można przekazywać osobom trzecim wyłącznie z dołączoną instrukcją obsługi.

Wyrób ten jest zgodny z ustawowymi wymogami krajowymi i europejskimi. Wszystkie nazwy firm i produktów są znakami handlowymi ich właścicieli. Wszystkie prawa zastrzeżone.

Zawartość dostawy

- Awaryjne radio na korbkę
- Akumulator litowy
- Kabel USB do ładowania
- Pętla do trzymania
- Karabińczyk
- Instrukcja obsługi

Aktualne instrukcje obsługi

Pobierz aktualne instrukcje obsługi poprzez link www.conrad.com/downloads lub zeskanuj przedstawiony kod QR. Postępuj zgodnie z instrukcjami wyświetlanymi na stronie internetowej.


Wyjaśnienie symboli


Symbol pioruna w trójkącie jest używany, jeśli istnieje ryzyko dla zdrowia, np. z powodu porażenia prądem elektrycznym.



Symbol z wykrzyknikiem w trójkącie służy do podkreślenia ważnych informacji w niniejszej instrukcji obsługi. Zawsze uważnie czytaj te informacje.



Symbol strzałki sygnalizuje specjalne informacje i wskazówki związane z obsługą.

Wskazówki dotyczące bezpieczeństwa

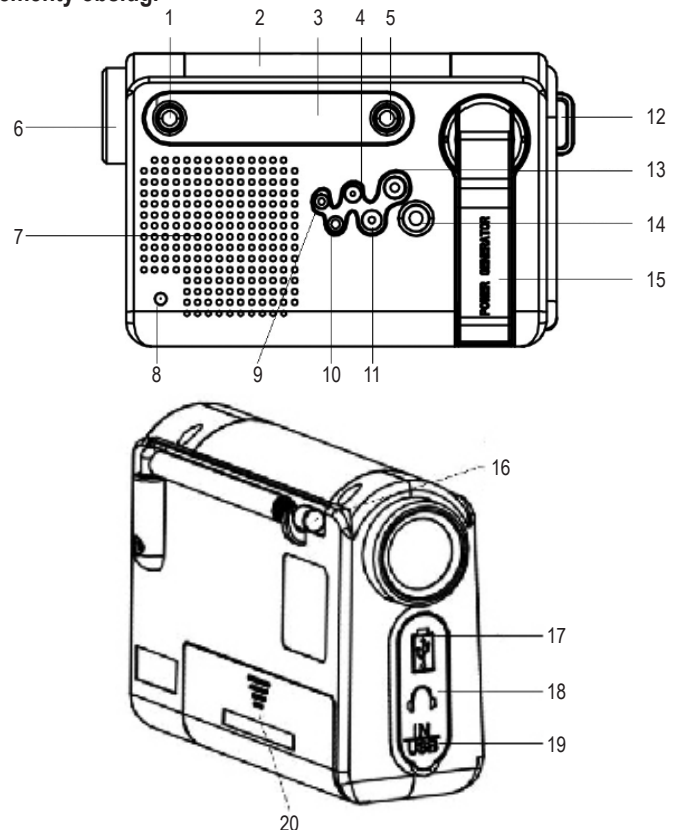

Dokładnie przeczytaj niniejszą instrukcję obsługi i koniecznie przestrzegaj informacji dotyczących bezpieczeństwa. Producent nie ponosi odpowiedzialności za zranienie lub zniszczenie mienia wynikające z ignorowania zaleceń dotyczących bezpieczeństwa i prawidłowego użytkowania, zamieszczonych w niniejszej instrukcji obsługi. W takich przypadkach wygasa rękojmia/gwarancja.

a) Ogólne informacje

- Urządzenie nie jest zabawką. Należy przechowywać je w miejscu niedostępnym dla dzieci i zwierząt domowych.
- Nie wolno pozostawiać materiałów opakowaniowych bez nadzoru. Mogą one stanowić niebezpieczeństwo dla dzieci w przypadku wykorzystania ich do zabawy.
- Chronić urządzenie przed ekstremalnymi temperaturami, bezpośrednim promieniowaniem słonecznym, silnymi wstrząsami, wysoką wilgotnością, wilgocią, palnymi gazami, oparami i rozpuszczalnikami.
- Nie wolno poddawać produktu obciążeniom mechanicznym.
- Jeżeli nie ma możliwości bezpiecznego użytkowania produktu, należy zrezygnować z jego użycia i zabezpieczyć go przed przypadkowym użyciem. Nie można zagwarantować bezpiecznego użytkowania produktu, który:
 - nosi widoczne ślady uszkodzeń,
 - nie działa prawidłowo,
 - był przechowywany przez dłuższy czas w niekorzystnych warunkach lub
 - został poddany poważnym obciążeniom związanym z transportem.
- Z produktem należy obchodzić się ostrożnie. Wstrząsy, uderzenia lub upadek nawet z niewielkiej wysokości może spowodować uszkodzenia produktu.
- W przypadku jakichkolwiek wątpliwości dotyczących obsługi, bezpieczeństwa lub podłączania urządzenia należy skonsultować się ze specjalistą.
- Konserwacja, modyfikacje i naprawy powinny być wykonywane wyłącznie przez technika lub autoryzowane centrum serwisowe.
- W przypadku jakichkolwiek pytań, na które nie można odpowiedzieć na podstawie tej instrukcji obsługi, należy skontaktować się z naszym działem wsparcia lub pracownikiem technicznym.

Właściwości

- Alarm awaryjny, latarka i ładowarka do telefonu komórkowego
- Ładowanie za pomocą panelu fotowoltaicznego lub korbki ręcznej
- Odbiór radia FM, AM i HF z automatycznym skanowaniem
- Pamięć umożliwiająca zapisanie 120 stacji radiowych
- Zegar i budzik
- Głośnik Φ 40 mm
- Gniazdo słuchawkowe
- Wyświetlacz LCD z automatycznym podświetleniem
- Akumulator litowo-jonowy o dużej pojemności 2000 mAh 3,7 V

Elementy obsługi


- | | |
|---|--------------------------------------|
| 1 Alarm włączenia/wyłączenia latarki | 11 Strojenie w dół |
| 2 Panel fotowoltaiczny | 12 Pasek na rękę |
| 3 LCD | 13 Strojenie w górę |
| 4 Zwiększanie głośności/M+ | 14 Pasma/skan |
| 5 Zasilanie/wyłączenie w zaprogramowanym czasie | 15 Korbka ręczna |
| 6 Latarka/światło ostrzegawcze | 16 Antena teleskopowa |
| 7 Głośnik | 17 Wyjście DC 5 V port ładowarki USB |
| 8 Alarm ładowania | 18 Gniazdo słuchawek jack 3,5 mm |
| 9 Blokada | 19 Wejście DC 5 V port ładowania |
| 10 Zmniejszanie głośności /M- | 20 Komora akumulatora |

Symbole na wyświetlaczu LCD



- | | |
|--|--|
| 21 FM | 26 HF |
| 22 W pełni automatyczne skanowanie i pamięć stacji | 27 Symbol baterii |
| 23 Jednostka AM | 28 Jednostka FM, HF |
| 24 AM | 29 Punkt częstotliwości/godzina/adres stacji |
| 25 Zegar wyłączający urządzenie w zaprogramowanym czasie | |

Obsługa

a) Włączanie/wyłączenie radia

- Otwórz komorę akumulatora i włóż akumulator 2000 mAh, zwracając uwagę na prawidłową polaryzację.
Wymij baterię, jeśli urządzenie nie będzie używane przez dłuższy czas. Aby kontynuować korzystanie z radia, należy naładować je za pomocą korbki ręcznej lub panelu fotowoltaicznego przez 5-10 minut przed włożeniem akumulatora.
- Zamknij komorę akumulatora. Na wyświetlaczu LCD pojawi się stan czasu.
- Naciskaj przycisk zasilania do momentu wyświetlenia komunikatu „On” (Wł.). Radio jest teraz włączone.
- Ponownie naciśnij przycisk zasilania, aż na wyświetlaczu pojawi się komunikat „Off” (Wył.). Radio jest teraz wyłączone.

b) Ustawianie zegara wyłączającego urządzenie w zaprogramowanym czasie

- Naciśnij i przytrzymaj przycisk wyłączenia w zaprogramowanym czasie, aż wyświetli się „90”, co oznacza, że radio wyłączy się automatycznie po 90 minutach.
- Naciśnij ponownie przycisk wyłączenia w zaprogramowanym czasie, aby przełączyć pomiędzy 80, 70, 60, 50, 40, 30, 20, 10 i przycisk wyłączenia w celu ustawienia zegara wyłączającego urządzenie w zaprogramowanym czasie w zależności od potrzeb.

c) Używanie anteny

- Radio FM
Wyciągnij antenę i zmień jej długość i orientację, aby odebrać najlepszy sygnał. Jeśli występują silne zakłócenia i jednocześnie odbierane są dwie lub więcej stacji, należy skrócić antenę.
- Radio AM
Wbudowana antena magnetyczna służy do odbioru radia na falach średnich. Najlepszy sygnał można uzyskać, obracając moduł radia, a nie antenę.
- Radio HF
Wyciągnij antenę i zmień jej długość i kierunek, aby odebrać najlepszy sygnał.

d) Tryb odbioru audycji

Naciśnij przycisk pasma, aby wybrać żądane tryby pasma odbioru, na które składają się:

- FM: 87-108 MHz
- AM: 520-1710 kHz
- HF: 3-10 MHz (HF1), 10-18 MHz (HF2)

e) Słuchanie radia

- Precyzyjna regulacja minimalnych wartości kroku
Naciśnij przycisk strojenia w górę lub strojenia w dół, aby zwiększyć lub zmniejszyć wartość kroku częstotliwości radiowej. Minimalne wartości kroku wynoszą 0,1 MHz dla FM, 9 kHz dla AM i 0,005 MHz dla HF.
- Automatyczne skanowanie stacji radiowych
Naciskaj przycisk strojenia w górę lub strojenia w dół przez 1 sekundę, aby szybko zwiększać lub zmniejszać częstotliwość radiową, aż do automatycznego znalezienia audycji.

- W pełni automatyczne skanowanie stacji radiowych
Naciśnij długo przycisk skanowania, aby szybko wyszukać audycje radiowe o najniższej i najwyższej częstotliwości i zapisać je w pamięci zgodnie z numerem adresu (od P01 do P30).

f) Obsługa radia

- Wybieranie stacji
Naciśnij przyciski M+ lub M-, aby wybrać zapisane kanały. Jeśli po upływie 2 sekund żaden z tych przycisków nie zostanie naciśnięty, radiodbiornik przełączy się na ostatnio słuchaną stację. Jeśli nie ma zapisanych kanałów, na wyświetlaczu pojawi się komunikat „Em” (pusty).
- Regulacja głośności
Długie naciśnięcie przycisku zwiększania głośności lub zmniejszania głośności umożliwia regulację głośności w zakresie 31 poziomów.
- Blokada radia
Długie naciśnięcie przycisku blokady przez 1 sekundę powoduje zablokowanie wszystkich funkcji przycisków; wyświetli się . Ponowne długie naciśnięcie przycisku blokady przez 1 sekundę spowoduje usunięcie blokady.
- Ładowanie radia
 - Ładowanie może odbywać się poprzez kręcenie korbką zgodnie z kierunkiem ruchu wskazówek lub przeciwnie do niego, podłączenie ładowarki DC 5 V lub użycie panelu fotowoltaicznego. Gdy akumulator jest ładowany, wskaźnik ładowania miga i wyświetlany jest symbol akumulatora. Gdy akumulator jest w pełni naładowany, wskaźnik ładowania wyłączy się, a symbol akumulatora będzie wskazywał pełne naładowanie.
 - Latarka
Naciśnij przycisk włączania/wyłączenia latarki, aby jej użyć.
- Alarm awaryjny
Długie naciśnięcie przycisku włączenia/wyłączenia alarmu przez 1 sekundę powoduje włączenie alarmu. Latarka i wyświetlacz będą migać.
- Ładowarka USB
Podłącz kabel ładujący USB do portu wyjściowego DC 5 V, aby naładować telefon komórkowy lub podobne urządzenie. Podczas użytkowania nie należy podłączać kabla do portu wejściowego. Należy pamiętać, że radia nie można używać, gdy ładowane jest urządzenie zewnętrzne.

- Ustawianie godziny
Naciśnij i przytrzymaj przez 1 sekundę przycisk zmniejszania głośności, a następnie naciskaj przyciski strojenia w górę i strojenia w dół, aby ustawić godzinę budzika. Naciśnij przycisk zmniejszania głośności, aby przełączyć się między godzinami i minutami, a następnie naciśnij przycisk zmniejszania głośności, aby potwierdzić godzinę.

- Ustawianie budzika
Naciśnij przycisk zwiększania głośności, aby wyświetlić zegar, naciśnij ponownie przycisk zwiększania głośności przez 1 sekundę i naciśnij przyciski strojenia w górę i strojenia w dół, aby ustawić godzinę budzika. Naciśnij przycisk zwiększania głośności, aby przełączyć się między godzinami i minutami, a następnie naciśnij przycisk zwiększania głośności, aby potwierdzić godzinę budzika. Kiedy rozlegnie się alarm, naciśnij dowolny przycisk, aby go wyłączyć. Jeśli alarm nie zostanie wyłączony, będzie emitował ciągle dźwięk przez 1 godzinę, a następnie wyłączy się automatycznie.

Konserwacja i czyszczenie

- Przed czyszczeniem odłącz produkt od zasilania.
- Nie używaj żadnych żrących środków czyszczących, alkoholu ani innych roztworów chemicznych, ponieważ mogą one spowodować uszkodzenie obudowy i funkcjonowania produktu.
- Czyść produkt suchą, niestrzępiącą się ściereczką.

Utylizacja

a) Produkt



Urządzenia elektryczne muszą być poddane recyklingowi i nie należą do odpadów z gospodarstw domowych. Po zakończeniu eksploatacji produkt należy zutylizować zgodnie z obowiązującymi przepisami prawnymi.

Przed wyrzuceniem należy wyjąć wszelkie baterie (akumulatory) i wyrzucić je oddzielnie.

b) Baterie (akumulatory)



Od użytkownika końcowego prawo (rozporządzenie w sprawie baterii) wymaga zwrócenia wszystkich zużytych akumulatorów (rozporządzenie dotyczące baterii). Wyrzucanie baterii z odpadami domowymi jest zabronione.

Zawierające szkodliwe substancje baterie (akumulatory) oznaczone są symbolem, który wskazuje na zakaz wyrzucania z odpadami domowymi. Symbole ciężkich metali, które są składnikami, to: Cd=kadm, Hg=rtęć, Pb=olów (nazwa znajduje się na bateriach (akumulatory), np. pod widocznym po lewej stronie symbolem pojemnika na śmieci).

Zużyte baterie (akumulatory) można także oddawać do nieodpłatnych gminnych punktów zbiórki, do naszych sklepów lub gdziekolwiek, gdzie sprzedawane są baterie (akumulatory).

W ten sposób użytkownik spełnia wymogi prawne i ma swój wkład w ochronę środowiska.

Dane techniczne

Zasilanie elektryczne.....	Wbudowany akumulator litowo-jonowy (2000 mAh, 3,7 V)
Port wyjściowy USB.....	Maks. 5 V/DC, 2,4 A
Zakres częstotliwości odbioru.....	FM: 87-108 MHz AM: 520-1710 kHz HF1: 3-10 MHz HF2: 10-18 MHz
Czułość odbioru.....	FM: 8 dB AM: 86 dB HF: 10 dB
Stosunek sygnału do szumu.....	FM: 32 dB AM: 20 dB HF: 30 dB
Wymiary.....	120 x 76 x 43 mm
Masa.....	208 g