

📖 Instrukcja obsługi

Automatyczny dozownik mydła, 1000 ml

Nr zamówienia 2347763 (białe)

Nr zamówienia 2347764 (białe/czarny)

Zastosowanie zgodne z przeznaczeniem

Produkt jest automatyczny dozownik mydła w płynie. Może być zasilany bateriami lub poprzez zasilacz sieciowy.

Produkt przeznaczony jest wyłącznie do użytku w budynkach. Nie należy go używać na zewnątrz. Należy bezwzględnie unikać kontaktu z wilgocią.

Aby zachować bezpieczeństwo i przestrzegać użycia zgodnego z przeznaczeniem, produktu nie można przebudowywać i/lub modyfikować. Użycie produktu do celów, które nie zostały przewidziane przez producenta, może spowodować jego uszkodzenie. Ponadto nieprawidłowe użytkowanie może spowodować zwarcie, pożar, porażenie prądem elektrycznym lub inne zagrożenia. Dokładnie przeczytać instrukcję obsługi i przechowywać ją w bezpiecznym miejscu. Produkt można przekazywać osobom trzecim wyłącznie z dołączoną instrukcją obsługi.

Wyrób ten jest zgodny z ustawowymi wymogami krajowymi i europejskimi. Wszystkie nazwy firm i produktów są znakami handlowymi ich właścicieli. Wszystkie prawa zastrzeżone.

Zawartość zestawu

- Produkt
- 4 śruby
- 4 kołki
- Klucz zwalniający obudowę
- Instrukcja obsługi



Aktualne instrukcje obsługi

Można pobrać najnowszą instrukcję obsługi z witryny www.conrad.com/downloads lub zeskanować przedstawiony kod QR. Postępować zgodnie z instrukcjami wyświetlanymi na stronie internetowej.

Wyjaśnienie symboli

- ⚠️ Symbol z wykrzyknikiem w trójkącie służy do podkreślenia ważnych informacji w niniejszej instrukcji obsługi. Zawsze uważnie czytaj te informacje.
- ➔ Symbol strzałki sygnalizuje specjalne informacje i wskazówki związane z obsługą.

Wskazówki dotyczące bezpieczeństwa

- ⚠️ Należy dokładnie przeczytać instrukcje obsługi i bezwzględnie przestrzegać informacji dotyczących bezpieczeństwa. Producent nie ponosi odpowiedzialności za zranienie lub zniszczenie mienia wynikające z ignorowania zaleceń dotyczących bezpieczeństwa i prawidłowego użytkowania, zamieszczonych w niniejszej instrukcji obsługi. W takich przypadkach wygasa rękojmia/gwarancja.

a) Ogólne informacje

- Urządzenie nie jest zabawką. Należy przechowywać je w miejscu niedostępnym dla dzieci i zwierząt domowych.
- Nie wolno pozostawiać materiałów opakowaniowych bez nadzoru. Mogą one stanowić niebezpieczeństwo dla dzieci w przypadku wykorzystania ich do zabawy.
- Chronić urządzenie przed ekstremalnymi temperaturami, bezpośrednim światłem słonecznym, silnymi wstrząsami, wysoką wilgotnością, wilgocią, palnymi gazami, oparami i rozpuszczalnikami.
- Nie wolno poddawać produktu obciążeniom mechanicznym.

- Jeżeli nie ma możliwości bezpiecznego użytkowania produktu, należy zrezygnować z jego użycia i zabezpieczyć go przed przypadkowym użyciem. Nie można zagwarantować bezpiecznego użytkowania produktu, który:
 - nosi widoczne ślady uszkodzeń,
 - nie działa prawidłowo,
 - był przechowywany przez dłuższy czas w niekorzystnych warunkach lub
 - został poddany poważnym obciążeniom związanym z transportem.

- Z produktem należy obchodzić się ostrożnie. Wstrząsy, uderzenia lub upadek, nawet z niewielkiej wysokości, mogą spowodować uszkodzenie produktu.
- W przypadku jakichkolwiek wątpliwości dotyczących obsługi, bezpieczeństwa lub podłączania urządzenia należy skonsultować się ze specjalistą.
- Konserwacja, modyfikacje i naprawy powinny być wykonywane wyłącznie przez technika lub autoryzowane centrum serwisowe.
- W przypadku jakichkolwiek pytań, na które nie można odpowiedzieć na podstawie tej instrukcji obsługi, należy skontaktować się z naszym działem wsparcia lub pracownikiem technicznym.

- Z produktem należy obchodzić się ostrożnie. Wstrząsy, uderzenia lub upadek, nawet z niewielkiej wysokości, mogą spowodować uszkodzenie produktu.

- W przypadku jakichkolwiek wątpliwości dotyczących obsługi, bezpieczeństwa lub podłączania urządzenia należy skonsultować się ze specjalistą.

- Konserwacja, modyfikacje i naprawy powinny być wykonywane wyłącznie przez technika lub autoryzowane centrum serwisowe.

- W przypadku jakichkolwiek pytań, na które nie można odpowiedzieć na podstawie tej instrukcji obsługi, należy skontaktować się z naszym działem wsparcia lub pracownikiem technicznym.

b) Baterie (akumulatory)

- Wkładając akumulator, należy zwrócić uwagę na prawidłową polaryzację.
- Należy wyjąć baterie (akumulatory) z urządzenia, jeżeli nie będzie ono używane przez dłuższy czas, aby zapobiec uszkodzeniu na skutek wycieku cieczy z baterii. W wypadku wycieku cieczy lub uszkodzenia baterii (akumulatorów) ich kontakt ze skórą może spowodować poparzenia kwasem, dlatego należy używać odpowiednich rękawic ochronnych.
- Baterie (akumulatory) należy przechowywać w miejscu niedostępnym dla dzieci. Nie wolno zostawiać baterii (akumulatorów) bez nadzoru, ponieważ istnieje ryzyko połknięcia ich przez dzieci lub zwierzęta domowe.
- Wszystkie baterie (akumulatory) należy wymienić równocześnie. Instalowanie równocześnie starych i nowych baterii (akumulatorów) w urządzeniu może spowodować wyciek cieczy z baterii (akumulatorów) i uszkodzenie urządzenia.
- Baterii (lub akumulatorów) nie wolno demonstrować, zwiierać ich końcówki, ani wrzucać do ognia. Nigdy nie ładuj baterii jednorazowych. Istnieje ryzyko wybuchu!

c) Montaż

- Przy montażu na ścianie upewnij się, że pod jej powierzchnią nie znajdują się kable, przewody ani rury.
- Nieumyślne przebicie przewodów elektrycznych może spowodować zagrożenie dla życia przez porażenie prądem!

Utylizacja

a) Produkt

- Urządzenia elektroniczne mogą być poddane recyklingowi i nie zaliczają się do odpadów z gospodarstw domowych. Po zakończeniu eksploatacji produkt należy zutylizować zgodnie z obowiązującymi przepisami prawnymi.

Przed wyrzuceniem należy wyjąć wszelkie baterie (akumulatory) i wyrzucić je oddzielnie.

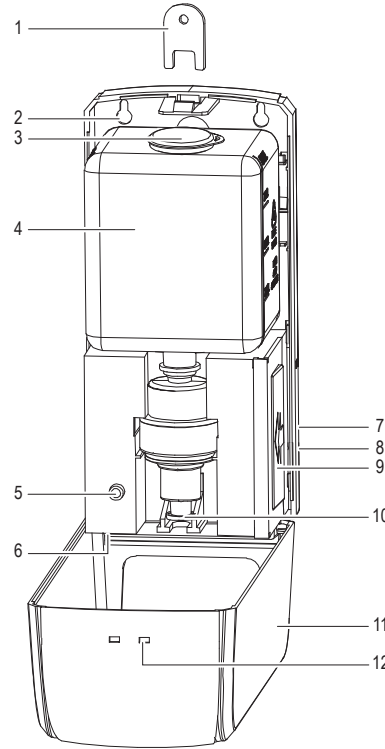
b) Baterie (akumulatory)

- Prawo wymaga od użytkownika końcowego zwrócenia wszystkich zużytych baterii (akumulatorów) (rozporządzenie dotyczące baterii). Wyrzucanie baterii z odpadami domowymi jest zabronione.

Zanieczyszczone baterie (akumulatory) są oznaczone tym symbolem, który sygnalizuje, że utylizacja wraz z odpadami domowymi jest zabroniona. Oznaczenia dla metali ciężkich: Cd = kadm, Hg = rtęć, Pb = ołów (nazwa na bateriach (akumulatorach), np. poniżej symbol kosza z lewej strony).

Zużyte baterie (akumulatory) można także oddawać do nieodpłatnych gminnych punktów zbiórki, do naszych sklepów, lub gdziekolwiek, gdzie sprzedawane są baterie (akumulatory).

W ten sposób użytkownik spełnia wymogi prawne i ma swój wkład w ochronę środowiska.



- 1 Klucz zwalniający obudowę
- 2 Otwór montażowy
- 3 pokrywa pojemnika
- 4 Pojemnik na mydło
- 5 Wskaźnik stanu
- 6 Moduł czujnika / światła UV
- 7 Pobór mocy: DC (6V, 1A)
- 8 Przelącznik zasilania: ON ↔ OFF
- 9 Komora akumulatora
- 10 Dysza
- 11 Osłona przednia
- 12 Dziurka na klucz

Otwieranie pokrywy

- Osłona mocowana jest do zawiasu w podstawie.
- Włóż klucz zwalniający pokrywę do dziurki od klucza na górze urządzenia i naciśnij, aż pokrywa się otworzy.

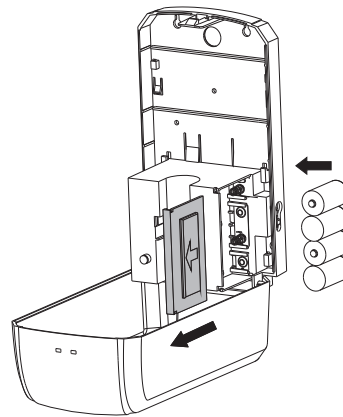
Kontrolki LED

Stan	Opis
Świecąca zielona	Dozowanie mydła.
Migająca zielona	Normalna praca/gotowość do dozowania.
Migająca czerwona	Niski poziom.
Migająca czerwona	Nieruchomy przedmiot w zasięgu czujnika lub blokujący czujnik. Urządzenie nie będzie dozować mydła, dopóki obiekt nie znajdzie się poza zasięgiem czujnika.

Zasilanie elektryczne

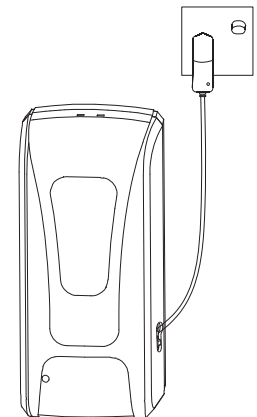
Produkt może być zasilany bateriami lub poprzez zasilacz sieciowy. Więcej informacji o zasilaczach znajdziesz w rozdziale „Dane techniczne”.

a) Wkładanie baterii



Włóż baterie do komory baterii, jak pokazano na rysunku.

b) Podłączenie zasilacza



Podłącz odpowiedni zasilacz do gniazda prądu stałego DC (6 V, 1 A), jak pokazano na rysunku.

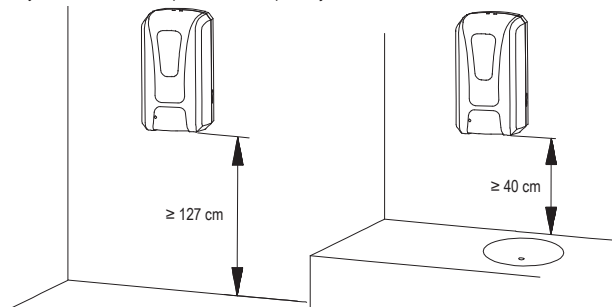
Montaż

⚠ Ważne

- Nie instaluj dozownika nad lustrzaną powierzchnią lub w pobliżu bieżącej wody, ponieważ może to przypadkowo uruchomić czujnik.
- Upewnij się, że w stronę czujnika nie jest skierowane lub odbijane jasne światło.
- Nie instaluj dozownika w miejscach, w których może zostać zalany lub zachlapany wodą.
- Chroni dozownik przed bezpośrednim działaniem promieni słonecznych.

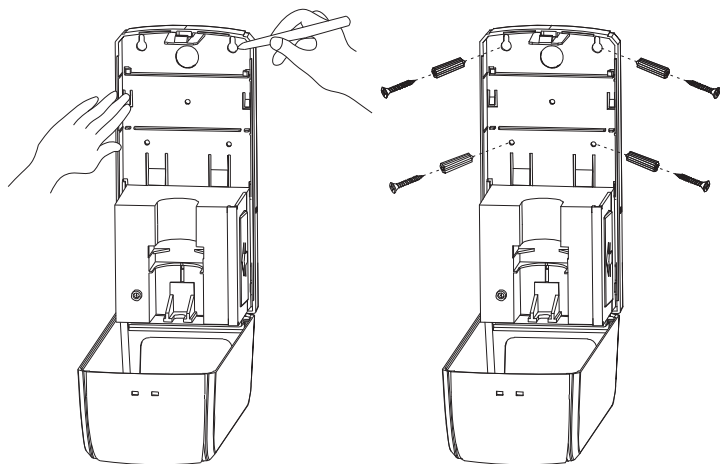
a) Wysokości mocowania

Zalecane wysokości mocowania przedstawiono poniżej:



b) Montaż ścienny

⚠ Zestaw zawiera śruby i kołki do mocowania na ścianie. Odpowiednimi powierzchniami są płytki ceramiczne lub sucha ściana.



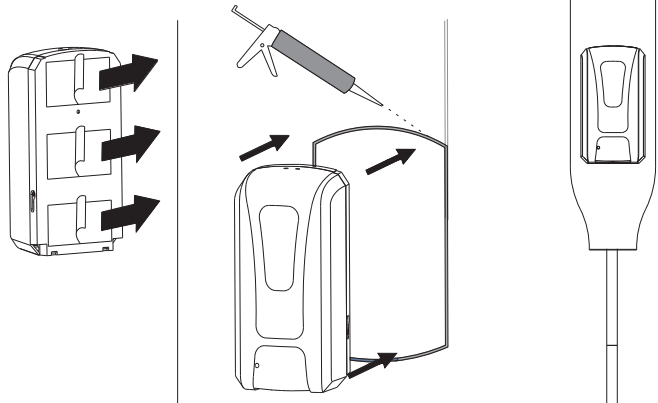
c) Mocowanie na taśmę samoprzylepną

Produkt można przymocować do powierzchni pionowej za pomocą dwustronnej taśmy samoprzylepnej (brak w zestawie).

⚠ Uwaga

- Odpowiednimi powierzchniami są także szkło lub płytki.
- Upewnij się, że powierzchnia jest czysta, płaska, sucha i nieporowata.
- Nie ładuj pojemnika na mydło przez kolejne 8 godzin, dopóki klej nie zastygnie.
- Po przyklejeniu produktu do podłoża zaleca się użycie uszczelnacza silikonowego.

Przymocuj produkt do powierzchni montażowej i dociśnij przez około 1 minutę.

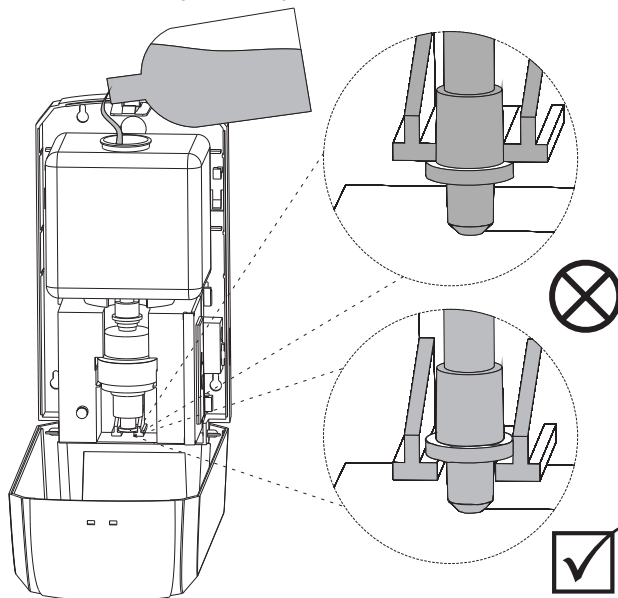


d) Montaż na stojaku

- Produkt można zamontować na stojaku (sprzedawanym osobno).
- Użyj dołączonych do zestawu 4 nakrętek i 4 trzpieni, aby przymocować produkt do stojaka.

➔ Więcej informacji znajdziesz w instrukcji obsługi stojaka.

Napełnianie dozownika mydłem w płynie



Dozowanie mydła

⚠ Jeśli po ponownym napełnieniu pojemnika dozownik nie będzie dozował mydła, konieczne może być zassanie mydła przez pompkę poprzez kilkakrotne aktywowanie czujnika.

1. Przesuń włącznik zasilania do pozycji **ON**.
 2. Umieść dłoń pod czujnikiem.
 3. Poczekaj kilka chwil na wypłynięcie mydła.
- ➔ Podczas dozowania mydła włącz się światło UV.

Pielęgnacja, czyszczenie i przechowywanie

a) Konserwacja i czyszczenie

⚠ Nie używać agresywnych środków czyszczących i nie przecierać urządzenia alkoholem ani innymi rozpuszczalnikami chemicznymi, ponieważ może to spowodować uszkodzenie obudowy i nieprawidłowe działanie urządzenia.

- Wyłącz produkt **OFF** i odłącz go od sieci (jeśli dotyczy).
- Czyść urządzenie suchą, niestrzępiącą się ściereczką.
- Mydło w płynie może się zestalić i zatkać urządzenie. W takim przypadku:
 - Wyjmij pojemnik z dozownika.
 - Wylej z niego resztę mydła, a następnie napełnij go ciepłą wodą.
 - Kilka razy ręcznie przepompuj dyszę, aż woda zacznie wypływać z dzióbka. Wypłucz pojemnik kilka razy, aż mydło zniknie.
 - Wylej pozostałą wodę, a następnie napełnij pojemnik świeżym mydłem w płynie.

b) Przechowywanie

Zapobiegaj zestalaniu się mydła i powstawaniu zatorów. Przed dłuższym przechowywaniem zaleca się:

1. Wyłącz produkt **OFF** i odłącz go od sieci (jeśli dotyczy).
2. Wyjmij wszystkie włożone baterie.
3. Opróżnij pojemnik z mydła i wypłucz.
4. Przed przechowywaniem pozostaw go do całkowitego wyschnięcia.

Dane techniczne

Zasilanie (zasilacz)	6 V/DC 1 A
	Wtyczka: ø5,5 mm (zewnętrzna), ø2,1 mm (wewnętrzna) ⊖ ⊕
Zasilanie (baterie)	4 sztuki C R14 1,5 V
Rodzaj mydła	W płynie
Pojemność pojemnika	maks. 1000 ml
Zasięg czujnika	8–12 cm
Warunki pracy	od 10°C do +50°C, 20–80% wilg. wzgl. (bez kondensacji)
Warunki przechowywania	od 0°C do +50°C, 30–80% wilg. wzgl. (bez kondensacji)
Nr zamówienia: 2347763	
Wymiary (szer. x wys. x gł.)	136 x 261 x 110 mm
Waga	784 g
Nr zamówienia: 2347764	
Wymiary (szer. x wys. x gł.)	121 x 261 x 108 mm
Waga	767 g

Publikacja opracowana przez firmę Conrad Electronic SE, Klaus-Conrad-Str. 1, D-92240 Hirschau (www.conrad.com). Wszystkie prawa, włączając w to tłumaczenie, zastrzeżone. Reprodukowanie w jakiegokolwiek formie, kopiowanie, tworzenie mikrofilmów lub przechowywanie za pomocą urządzeń elektronicznych do przetwarzania danych jest zabronione bez pisemnej zgody wydawcy. Przedrukowywanie, także częściowe, jest zabronione. Publikacja ta odpowiada stanowi technicznemu urządzeń w chwili druku.

Copyright 2021 by Conrad Electronic SE.

*2347763_2347764_v2_1021_02_ch_mh_pl