



1 Przeznaczenie

Produkt jest cyfrowym regulatorem temperatury z czujnikiem NTC i alarmem. Jest wyposażony w dwa przełączniki do podłączania systemów grzewczych i chłodniczych.

Ważne:

- Tylko czujnik i sonda mogą być zanurzone w wodzie.
- Produkt jest przeznaczony do użytku w pomieszczeniach. Należy bezwzględnie unikać kontaktu z wilgocią.
- Instalacja elektryczną powinien wykonać licencjonowany specjalista.

Jeśli używasz produktu do celów innych niż opisane, produkt może ulec uszkodzeniu.

Niewłaściwe użytkowanie może spowodować zwarcia, pożar, porażenia prądem elektrycznym lub inne zagrożenia.

Wyrób ten jest zgodny z ustawowymi wymogami krajowymi i europejskimi.

Aby zachować bezpieczeństwo i przestrzegać użycia zgodnego z przeznaczeniem, produktu nie można przebudowywać i/lub modyfikować.

Dokładnie przeczytać instrukcję obsługi i przechowywać ją w bezpiecznym miejscu. Produkt można przekazywać osobom trzecim wyłącznie z dołączoną instrukcją obsługi.

Wszystkie nazwy firm i produktów są znakami handlowymi ich właścicieli. Wszystkie prawa zastrzeżone.

2 Zawartość zestawu

- Produkt
- Kabel czujnika NTC
- Instrukcja obsługi

3 Najnowsze informacje o produkcie

Pobierz najnowsze informacje o produkcie na www.conrad.com/downloads lub zeskanować przedstawiony kod QR. Postępuj zgodnie z instrukcjami wyświetlanymi na stronie internetowej.

4 Opis symboli



Symbol z wykrzyknikiem w trójkącie służy do wskazania ważnych informacji zawartych w tym dokumencie. Zawsze uważnie czytaj te informacje.



Zagrożenie porażeniem prądem elektrycznym!



Symbol strzałki wskazuje specjalne informacje i porady dotyczące obsługi.



Przeczytaj uważnie instrukcję obsługi.

5 Wskazówki dotyczące bezpieczeństwa



Należy dokładnie przeczytać instrukcje obsługi i bezwzględnie przestrzegać informacji dotyczących bezpieczeństwa. W przypadku nieprzestrzegania zasad bezpieczeństwa i informacji o prawidłowym użytkowaniu zawartych w instrukcji firma nie ponosi żadnej odpowiedzialności za wyniki uszkodzenia ciała lub mienia. W takich przypadkach wygasa rękojmią/gwarancja.

5.1 Informacje ogólne

- Urządzenie nie jest zabawką. Należy przechowywać je w miejscu niedostępnym dla dzieci i zwierząt domowych.
- Nie wolno pozostawiać materiałów opakowaniowych bez nadzoru. Mogą one stanowić niebezpieczeństwo dla dzieci w przypadku wykorzystania ich do zabawy.
- Jeśli zawarte tutaj informacje o produkcie nie zawierają odpowiedzi na jakiegokolwiek pytania należy skontaktować się z naszym działem pomocy technicznej lub innym personelem technicznym.

5.2 Obsługa

- Jeżeli nie ma możliwości bezpiecznego użytkowania produktu, należy zrezygnować z jego użycia i zabezpieczyć go przed przypadkowym użyciem. Nie można zagwarantować bezpiecznego użytkowania produktu, który:
 - nosi widoczne ślady uszkodzeń,
 - nie działa prawidłowo,
 - był przechowywany przez dłuższy czas w niekorzystnych warunkach lub
 - został poddany poważnym obciążeniom związanym z transportem.
- Z produktem należy obchodzić się ostrożnie. Wstrząsy, uderzenia lub upadek, nawet z niewielkiej wysokości, mogą spowodować uszkodzenie produktu.
- W przypadku jakichkolwiek wątpliwości dotyczących obsługi, bezpieczeństwa lub podłączania urządzenia należy skonsultować się ze specjalistą.

5.3 Środowisko robocze

- Nie wolno poddawać produktu obciążeniom mechanicznym.
- Chroń urządzenie przed skrajnymi temperaturami, silnymi wstrząsami, palnymi gazami, oparami i rozpuszczalnikami.
- Chroń produkt przed wysoką wilgotnością i wilgocią.
- Chroń produkt przed bezpośrednim działaniem promieni słonecznych.
- Nie włączaj produktu po przeniesieniu go z zimnego do ciepłego otoczenia. Kondensacja wilgoci mogłaby spowodować uszkodzenie produktu. Przed użyciem odczekaj, aż produkt osiągnie temperaturę pokojową.
- Nigdy nie obsługuj urządzenia w bezpośredniej bliskości silnego pola magnetycznego lub elektromagnetycznego, anten nadajników lub generatorów wysokiej częstotliwości. Może to uniemożliwić prawidłowe działanie produktu.

5.4 Podłączone urządzenia

- Przestrzegaj również instrukcji bezpieczeństwa i obsługi innych urządzeń podłączonych do produktu.

5.5 Instalacja elektryczna



OSTRZEŻENIE! Niebezpieczeństwo!

Urządzenie powinno być instalowane wyłącznie przez osoby z odpowiednią wiedzą i doświadczeniem z zakresu instalacji elektrycznych! *)

Jeżeli nie zostanie zainstalowane prawidłowo, powstaje zagrożenie dla:

- życia instalatora,
- życia użytkownika urządzenia elektrycznego.
- poważne szkody materialne, np. wskutek pożaru
- odpowiedzialność osobista za szkody osobowe i materialne

Zawsze zasięgaj porady elektryka!

*) Wiedza techniczna niezbędna do przeprowadzenia instalacji:

Do przeprowadzenia instalacji niezbędna jest następująca wiedza specjalistyczna, w szczególności:

- „Pięciu zasad bezpieczeństwa”: odłącz od sieci zasilającej; zapobiegaj przypadkowemu włączeniu; upewnij się, że nie ma napięcia; dokonaj uziemienia i zewrzyj; osłoń lub ochroń sąsiednie części pod napięciem;
- korzystania z odpowiednich narzędzi, urządzeń pomiarowych i środków ochrony osobistej, jeśli jest to konieczne;
- analizy wyników pomiaru;
- korzystania z materiałów do instalacji elektrycznych w celu spełnienia wymogów odłączenia;
- stopni ochrony IP;
- instalacji materiałów do instalacji elektrycznych;
- typu zasilania (system TN, system IT, system TT) i odpowiednich kryteriów podłączenia (uziemiać klasyczne, uziemiać ochronne, niezbędne środki dodatkowe itp.).

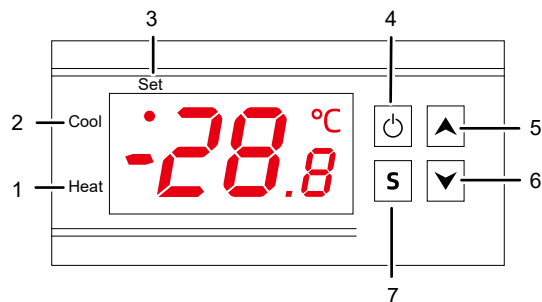
Jeśli nie jesteś profesjonalistą, nie podejmuj się samodzielnej instalacji. Zleć ją specjalistcie.

5.6 Produkt

Niebezpieczeństwo porażenia prądem i/lub uszkodzenia produktu!

- Zwróć uwagę na oddzielne przyłącza dla przewodu czujnika, przełącznika(przełączników) i zasilania.
- Zwróć uwagę na oddzielne przyłącza czujnika i zasilania.
- Aby uniknąć zakłóceń, przewód czujnika i przewody zasilania trzeba utrzymać w odpowiedniej odległości od siebie.

6 Przegląd produktu



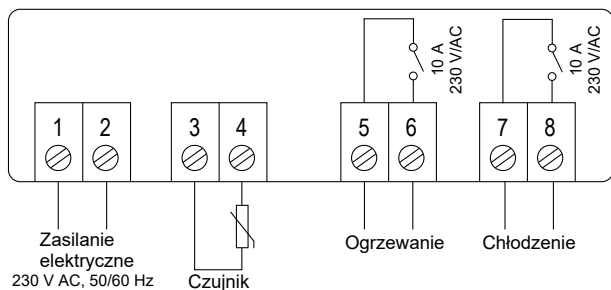
- | | |
|----------------------------|---------------------|
| 1 Stan ogrzewania | 2 Stan chłodzenia |
| 3 Kontrolka trybu ustawień | 4 Przycisk WŁ./WYŁ. |
| 5 Przycisk w górę | 6 Przycisk w dół |
| 7 Przycisk ustawień | |

7 Schematy elektryczne

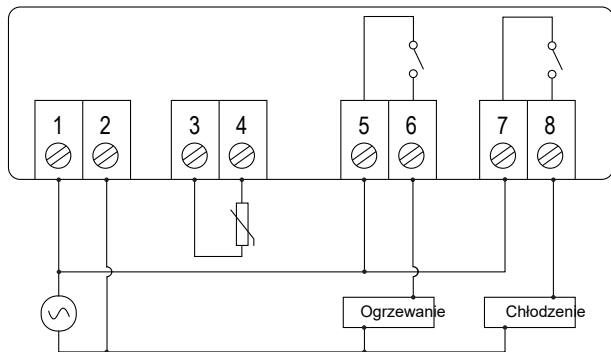
Ważne:

- Przestrzegaj instrukcji zawartych w rozdziale „Wskazówki dotyczące bezpieczeństwa”, zwłaszcza ostrzeżeń w „Instalacja elektryczna”.

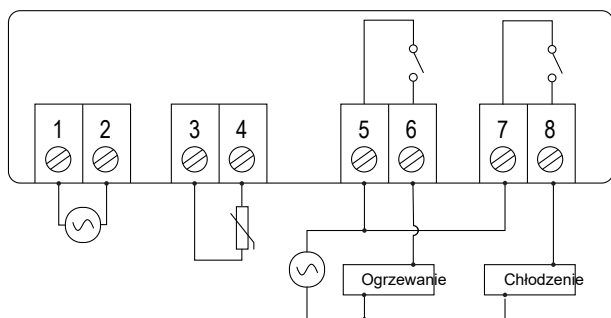
7.1 Przegląd



7.2 Wspólne zasilanie



7.3 Zasilanie niezależne



8 Obsługa

8.1 Kontrolki stanu

Kontrolka	Opis
Chłodzenie	WŁ.: Chłodzenie włączone, WYŁ.: Chłodzenie wyłączone, miganie: Opóźnienie sprężarki jest włączone.
Ogrzewanie	WŁ.: Ogrzewanie włączone, WYŁ.: Ogrzewanie wyłączone.
Ustawianie	WŁ.: Tryb ustawień jest aktywny.

8.2 Sterowanie przyciskami

Przycisk	Nazwa	Opis
	Zasilanie	Naciśnij, aby wyłączyć. Naciśnij i przytrzymaj, aby wyłączyć.
	W górę/w dół	Zwiększanie/Zmniejszanie
	Ustawienia	Naciśnij i przytrzymaj, aby wejść w „tryb ustawień”. Zmienianie wartości w „trybie ustawień”. Naciśnij i przytrzymaj , następnie naciśnij lub aby dostosować ustawienia.

8.3 Włączanie/wyłączanie zasilania

- Włączanie: Wciśnij przycisk zasilania.
- Wyłączanie: Wciśnij i przytrzymaj przycisk zasilania.
- Podczas włączania/wyłączania zasilania możesz usłyszeć „kliknięcie” przełącznika. Jest to normalnym zjawiskiem.
- Gdy zasilanie jest wyłączone, wyświetlacz wyłącza się i nie odbywa się kontrola temperatury.

8.4 Ustawienia systemowe

Ustawienia	Opis
F1	Temperatura docelowa. Zakres: od -50 do +99°C, domyślnie: 10°C <ul style="list-style-type: none"> Gdy temperatura przekroczy temperaturę docelową, rozlegnie się alarm.
F2	Wartość różnicy (histereza) Zakres: 1 do +10°C; Domyślnie: 3°C

Ustawienia	Opis
	<ul style="list-style-type: none"> Ogrzewanie włącza się, gdy: Zmierzona temperatura \leq [(temperatura docelowa) - (wartość różnicy)]. Chłodzenie włącza się, gdy: Zmierzona temperatura \geq [(temperatura docelowa) + (wartość różnicy)].
F3	Opóźnienie sprężarki. Zakres: 1 - 10 min, domyślnie: 3 min <ul style="list-style-type: none"> Jest to opóźnienie pomiędzy osiągnięciem temperatury docelowej a uruchomieniem ogrzewania lub chłodzenia przez przełącznik. Zapobiega zbyt szybkiemu ponownemu uruchomieniu systemu ogrzewania/chłodzenia po jego zatrzymaniu. Ma to na celu zminimalizowanie zużycia systemów ogrzewania/chłodzenia.
F4	Wyrównanie temperatury (kalibracja) Zakres: -10 do +10, domyślnie 0 <ul style="list-style-type: none"> Zmierz temperaturę za pomocą zewnętrznego termometru i porównaj wynik z temperaturą wyświetloną przez produkt. Wyrównaj wszelkie rozbieżności między zmierzonym wynikiem a wyświetlonym przez produkt.

WARUNKI WSTĘPNE:

- Produkt jest podłączony do zasilania i włączony.

- Naciśnij i przytrzymaj aby wejść w tryb ustawień.
- Prasa lub aby przełączać między ustawieniami.
- Naciśnij i przytrzymaj , następnie naciśnij lub aby dostosować ustawienia.
- Prasa aby zapisać ustawienia i powrócić do ekranu głównego.
 → Jeśli przez 10 sekund nie zostanie naciśnięty żaden przycisk, menu ustawień zostanie zamknięte (bez zapisania ustawień).

→ Ustawienia systemowe zostaną zapisane po wyłączeniu zasilania.

9 Kody błędów

Kod	Opis
EE	Błąd: Otwarty obwód lub zwarcie <ul style="list-style-type: none"> Rozlegnie się alarm i całe zasilanie zostanie odcięte. Naciśnij dowolny przycisk, aby wyłączyć alarm. Po usunięciu warunków wywołujących błąd zostanie wznowione normalne działanie.
HH	Błąd: Została przekroczona maks. temperatura (99°C). <ul style="list-style-type: none"> Rozlegnie się alarm i całe zasilanie zostanie odcięte. Naciśnij dowolny przycisk, aby wyłączyć alarm. Po usunięciu warunków wywołujących błąd zostanie wznowione normalne działanie.

10 Czyszczenie i konserwacja

UWAGA! Nie stosować żadnych agresywnych środków czyszczących, nie przecierać alkoholem lub innymi rozpuszczalnikami chemicznym, gdyż może to spowodować uszkodzenie obudowy i nieprawidłowe działanie produktu.

Czyść urządzenie suchą, niestrzępiącą się ściereczką.

Przed czyszczeniem zawsze odłącz urządzenie od źródła zasilania.

11 Utylizacja



Urządzenia elektroniczne mogą być poddane recyklingowi i nie zaliczają się do odpadów z gospodarstw domowych. Po zakończeniu eksploatacji produkt należy zutylizować zgodnie z obowiązującymi przepisami prawnymi.

W ten sposób użytkownik spełnia wymogi prawne i ma swój wkład w ochronę środowiska.

12 Dane techniczne

Zasilanie elektryczne	230 V AC, 50/60 Hz
Pobór mocy	<3 W
Pojemność styku przełącznika	Chłodzenie: 10 A, 230 V/AC Ogrzewanie: 10 A, 230 V/AC
Dokładność	0,1°C
Opóźnienie błędu czujnika	1 minuta
Zakres regulacji temperatury	od -50 do +99°C
Typ czujnika	NTC
Długość kabla czujnika	2 m (wraz z sondą)
Wymiary montażowe (szer. x wys.)	71 x 29 mm
Temperatura robocza	od 0 do 60 °C
Wilgotność w miejscu użytkowania	20 - 85 % wilg. wzgl.
Temperatura w miejscu przechowywania	od -30 do +75 °C
Wilgotność w miejscu przechowywania	20 - 85 % wilg. wzgl.
Wymiary (szer. x wys. x dł.) (ok.)	75 x 34,5 x 85 mm

Waga (ok.) Łącznie: 191 g
Regulator: 174 g

Publikacja opracowana przez firmę Conrad Electronic SE, Klaus-Conrad-Str. 1, D-92240 Hirschau (www.conrad.com).
Wszystkie prawa, włączając w to tłumaczenie, zastrzeżone. Reprodukowanie w jakiegokolwiek formie, kopiowanie, tworzenie mikrofilmów lub przechowywanie za pomocą urządzeń elektronicznych do przetwarzania danych jest zabronione bez pisemnej zgody wydawcy. Przedrukowywanie, także częściowe, jest zabronione. Publikacja ta odzwierciedla stan techniczny urządzeń w momencie druku.
Copyright by Conrad Electronic SE.
*2348250_V2_1121_dh_mh_pl I2/O2