

Technaxx® * Instrukcja obsługi

Mobilna ładowarka samochodowa Disco TX-159 do użytku w samochodzie i na zewnątrz

Niniejszym producenta Technaxx Deutschland GmbH & Co.KG oświadcza, że to urządzenie, do którego odnoszą się instrukcja obsługi, jest zgodny z zasadniczymi wymaganiami norm określonych dyrektywą Rady **RED 2014/53/UE**. Deklarację zgodności odnajdziesz na stronie: **www.technaxx.de/** (w pasku na dole "Konformitätserklärung"). Przed pierwszym użyciem urządzenia należy dokładnie przeczytać instrukcję obsługi.

Numer telefonu do wsparcia technicznego: 01805 012643 (14 centów/minuta z niemieckiego telefonu stacjonarnego i 42 centów/minuta z sieci komórkowych). Email: **support@technaxx.de**
Infolinia dostępna jest od poniedziałku do piątku w godzinach 09:00 do 13:00 oraz 14:00 do 17:00.

Jeśli urządzenie posiada akumulator. To musi zostać w pełni naładowany przed pierwszym użyciem. UWAGA: Jeśli urządzenie nie jest użytkowane, to jego akumulator należy ładować co 2 do 3 miesiące!

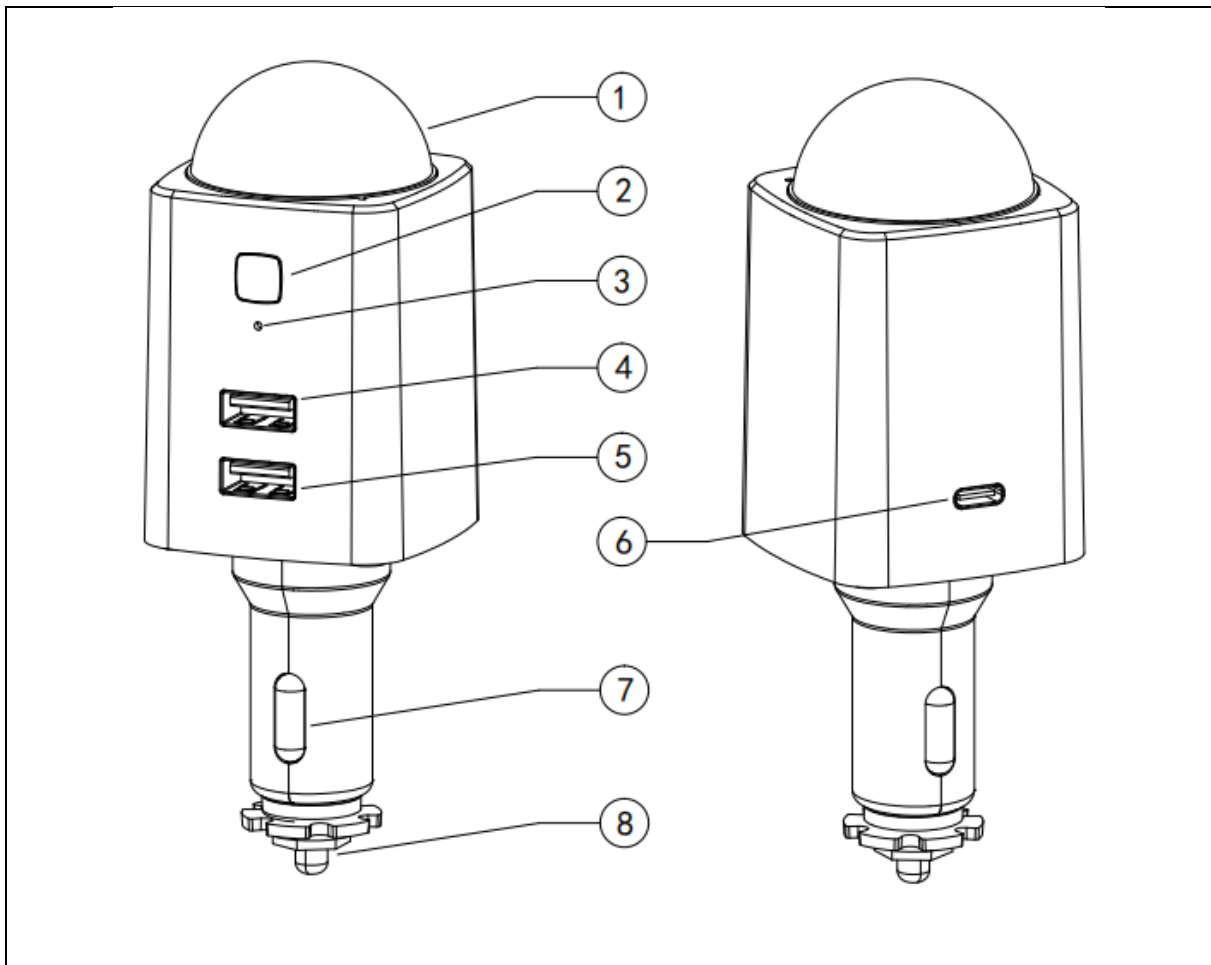
Zachować instrukcję obsługi do wykorzystania w przyszłości lub udostępniania produktu ostrożnie. Zrób to samo z oryginalnych akcesoriów dla tego produktu. W przypadku gwarancji, należy skontaktować się ze sprzedawcą lub ze sklepem, w którym zakupiono ten produkt. **Gwarancja 2 lata**

Korzystaj z urządzenia. *Podziel się swoimi doświadczeniami i opinią na jednego z znanych portali internetowych.

Cechy

- Samodzielne oświetlenie dyskotekowe z funkcją rozpoznawania dźwięku
- Idealne do użytku w pomieszczeniach, na kempingu lub na plaży
- Zamienia Twój samochód w dyskotekę
- 3 gniazda USB na wtyczki samochodowe 12V/24V.
- Wbudowana bateria

Przegląd produktu



1	Kopuła dyskotekowa LED	5	Interfejs wyjściowy USB QC3.0
2	Przycisk światła LED	6	Interfejs wyjściowy/wejściowy USB-C
3	Wskaźnik naładowania	7	Ujemny pin do ładowania ładowarki samochodowej
4	Interfejs wyjściowy USB	8	Dodatni pin do ładowania ładowarki samochodowej

Użytkowanie

Ten produkt jest lekką ozdobą i adapterem do ładowania gniazd samochodowych i jest przeznaczony do użytku wyłącznie w pomieszczeniach.

Wskazówka: To urządzenie nie ma ochrony przed wodą i kurzem.

Specyfikacje techniczne

Zasilanie	Gniazdo zapalniczki 12V/24V lub USB-C 5V/1A
Moc wyjściowa USB (4)	DC 5V/2,1A
Moc wyjściowa USB QC3.0 (5)	DC 5V / 2,5A DC 9V / 2A DC12V / 1,5A
Moc wyjściowa USB-C (6)	DC 5V/2,1A
Baterie / czas pracy	800mAh / ok. 4h
Dioda LED	1W każda (czerwona, zielona, niebieska)
Waga / wymiary (z wtyczką do papierosów)	74g / (dł.) 47 x (szer.) 47 x (wys.) 80mm (89g / (dł.) 47 x (szer.) 47 x (wys.) 137mm)
Zawartość opakowania	Mobilna ładowarka samochodowa Disco TX-159, Instrukcja obsługi

Funkcje

Światło LED

Aby włączyć pokaz świateł dyskotekowych LED, naciśnij i przytrzymaj przycisk światła LED (2) przez 3 sekundy. Dioda LED będzie migać powoli i migotać. Aby wyłączyć pokaz świateł dyskotekowych LED, naciśnij i przytrzymaj przycisk światła LED przez 3 sekund.

Funkcja ładowarki samochodowej

TX-159 jest wyposażony w trzy porty USB do ładowania. Jedno wyjście to DC 5V/2,1A, drugie to QC3.0, a trzecie to USB-C. Podłącz TX-159 do urządzenia w celu ładowania przewodowego (użyj odpowiedniego kabla do ładowania Twojego urządzenia).

Port USB QC3.0

Jeśli Twój telefon komórkowy obsługuje funkcję szybkiego ładowania, będzie ładowany w oparciu o QC3.0, na przykład: DC 3,5-6,5V/3A, 6,5-9V/2A, 9-12V/1,5A. Aby uzyskać dalsze instrukcje lub wyjaśnienia, zapoznaj się z instrukcją obsługi urządzenia.

Ładowanie TX-159

Umieść TX-159 w gnieździe zapalniczki swojego samochodu lub naładuj go przez interfejs USB-C.

OSTRZEŻENIE: Nigdy nie zostawiaj ani nie wkładaj wtyczki do gniazda zapalniczki, gdy nie jest podłączona do górnej części!

Wskaźnik ładowania LED (3) TX-159 będzie świecić na czerwono podczas ładowania i gaśnie po pełnym naładowaniu.

Użyteczność

Użytkowanie wewnątrz samochodu

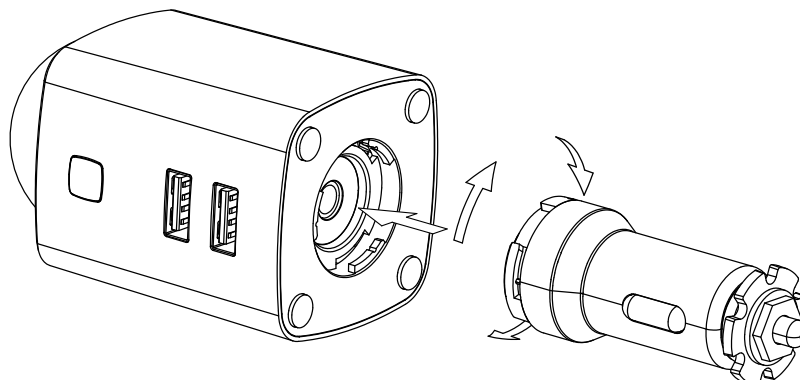
Podłącz TX-159 do gniazda zapalniczki (12V/24V) i włącz urządzenie, aby aktywować tryb pokazu świetlnego.

Użytkowanie na zewnątrz samochodu

Odłącz wtyczkę gniazda zapalniczki trzymając górną część TX-159 i przekręć część zapalniczki zgodnie z ruchem wskazówek zegara.

Część dyskotekową można teraz umieścić w każdym obszarze, w którym chcesz mieć atmosferę dyskotekową. Podczas odtwarzania muzyki światło będzie migać w rytm muzyki.

Aby ponownie podłączyć gniazdo zapalniczki do części LED, podłącz ją i przekręć wtyczkę w lewo, aż usłyszysz kliknięcie.



Ostrzeżenia

- Nigdy nie zostawiaj ani nie wkładaj wtyczki do gniazda zapalniczki, gdy nie jest podłączona do górnej części! Występuje ryzyko porażenia prądem.
- Aby zabezpieczyć TX-159, wyciągnij go podczas uruchamiania samochodu.
- Niewłaściwe użycie tego urządzenia może spowodować jego uszkodzenie lub dołączonych urządzeń. Dlatego nigdy nie należy demontować/rozbierać/zdejmować żadnej osłony, aby uniknąć ryzyka porażenia prądem, uszkodzenia lub zwarcia.
- Nie upuszczaj ani nie potrząsaj urządzeniem (może to spowodować uszkodzenie wewnętrznych obwodów lub mechaniki).
- Przechowuj w suchym, wentylowanym miejscu i unikaj wysokiej temperatury (trzymaj z dala od bezpośredniego światła słonecznego, nie instaluj w pobliżu źródeł ciepła)
- Unikaj wilgoci (deszczu, wilgoci, kapania, rozpryskiwania), aby zmniejszyć ryzyko pożaru lub porażenia prądem.
- Nigdy nie zanurzaj urządzenia w wodzie lub innym płynie.
- Korzystaj z urządzenia tylko z zastosowaniem napięcia podanego na urządzeniu.
- Nigdy nie użytkuj urządzenia, gdy wykazuje widoczne ślady uszkodzenia,
- Trzymaj z daleka od dzieci.
- Dane techniczne mogą ulec zmianie bez uprzedzenia.



Wskazówki dotyczące ochrony środowiska: Materiały opakowania utworzono z surowców wtórnych i można poddać je recyklingowi. Nie usuwać starych urządzeń ani baterii z odpadami gospodarstwa domowego. **Czyszczenie:** Chronić urządzenie przed skażeniem i zanieczyszczeniami. Czyścić urządzenie wyłącznie miękką szmatką lub ścierką, nie używać materiałów szorstkich ani ścierających. NIE używać rozpuszczalników ani żrących środków czyszczących. Dokładnie wytrzeć urządzenie po czyszczeniu. **Dystrybutor:** Technaxx Deutschland GmbH & Co.KG, Kruppstr. 105, 60388 Frankfurt a.M., Niemcy