

INSTRUKCJA OBSŁUGI

Nr produktu 2356582

Pompa zanurzeniowa, ciśnieniowa Einhell

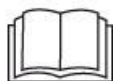
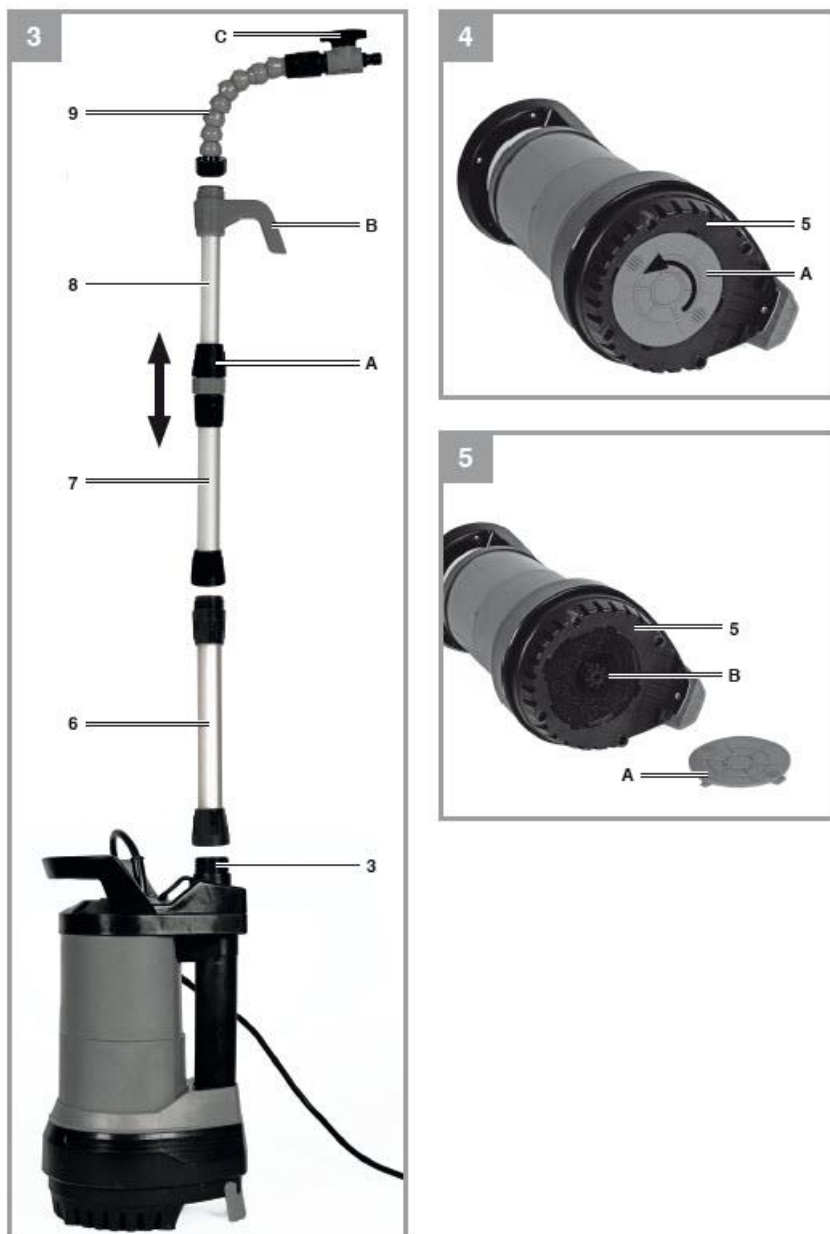


Einhell

GE-PP 5555 RB-A







Przeczytaj poniższą instrukcję obsługi.

Z tego urządzenia mogą korzystać dzieci w wieku 8 lat i starsze oraz osoby o ograniczonych zdolnościach fizycznych, sensorycznych lub umysłowych, a także osoby nieposiadające doświadczenia i wiedzy, jeśli pozostają pod nadzorem lub zostały poinstruowane w zakresie bezpiecznego korzystania ze sprzętu i rozumieją zagrożenia, jakie wynikają z takiego użytkowania. Dzieci nie mogą bawić się sprzętem. Bez nadzoru dzieci nie mogą czyścić sprzętu i przeprowadzać prac konserwacyjnych na poziomie użytkownika.

Niebezpieczeństwo!

Podczas korzystania z urządzenia należy przestrzegać kilku środków ostrożności, aby uniknąć obrażeń i uszkodzeń. Prosimy o dokładne zapoznanie się z całą instrukcją obsługi i zasadami bezpieczeństwa. Przechowuj tę instrukcję w bezpiecznym miejscu, aby informacje były dostępne przez cały czas. W przypadku przekazania urządzenia innej osobie należy przekazać również niniejszą instrukcję obsługi i przepisy bezpieczeństwa. Nie ponosimy żadnej odpowiedzialności za szkody lub wypadki powstałe w wyniku nieprzebrzegania tych instrukcji i zasad bezpieczeństwa.

1. Przepisy bezpieczeństwa

Niebezpieczeństwo!

Przeczytaj wszystkie przepisy i instrukcje dotyczące bezpieczeństwa.

Wszelkie błędy popełnione w przestrzeganiu zasad bezpieczeństwa i instrukcji mogą spowodować porażenie prądem, pożar i/lub poważne obrażenia.

Wszystkie przepisy bezpieczeństwa i instrukcje należy przechowywać w bezpiecznym miejscu do wykorzystania w przyszłości.

Niebezpieczeństwo!

Pompa musi być zasilana przez wyłącznik różnicowoprądowy (RCD) o znamionowym prądzie zwarciovym nie większym niż 30 mA (zgodnie z VDE 0100 część 702 i 738).

Urządzenie nie jest przeznaczone do użytku w basenach i brodzikach wszelkiego rodzaju lub innych zbiornikach wodnych, w których podczas pracy mogą przebywać ludzie lub zwierzęta. Zabrania się obsługi urządzenia, jeśli w strefie zagrożenia znajduje się osoba lub zwierzę. Zapytaj swojego elektryka!

Niebezpieczeństwo!

- Przed uruchomieniem urządzenia należy zlecić specjalistę sprawdzenie, czy uziemienie, uziemienie ochronne lub obwód wyłącznika różnicowoprądowego są zgodne z przepisami bezpieczeństwa zakładu energetycznego i działają prawidłowo.
- Elektryczne połączenia wtykowe należy chronić przed wilgocią.
- Jeżeli istnieje ryzyko zalania, umieść złącza wtykowe w miejscu zabezpieczonym przed zalaniem.
- Ściśle unikać pompowania agresywnych cieczy i substancji ściernych.
- Chronić sprzęt przed mrozem.
- Chronić urządzenie przed pracą na sucho.

- Podejmij odpowiednie kroki, aby sprzęt był niedostępny dla dzieci.

2. Układ i dostarczone elementy

2.1 Układ (rys. 1 i 2)

1. Uchwyt
2. Ucho do zawieszenia
3. Przyłącze węża
4. Zintegrowane zwijanie kabla
5. Klatka wlotowa
6. Rura przedłużająca długa
7. Krótka rura przedłużająca
8. Rura teleskopowa z hakiem mocującym
9. Połączenie obrotowe z zaworem odcinającym

2.2 Dostarczone elementy

Proszę sprawdzić, czy artykuł jest kompletny zgodnie z opisem w zakresie dostawy. W przypadku braku części prosimy o kontakt z naszym centrum serwisowym lub punktem sprzedaży, w którym dokonali Państwo zakupu, najpóźniej w ciągu 5 dni roboczych od zakupu produktu i po przedstawieniu ważnego dowodu zakupu. Należy również zapoznać się z tabelą gwarancji w informacjach serwisowych na końcu instrukcji obsługi.

- Otworzyć opakowanie i ostrożnie wyjąć sprzęt.
- Usunąć materiały opakowaniowe oraz wszelkie opakowania i/lub zabezpieczenia transportowe (jeśli są dostępne).
- Sprawdzić, czy wszystkie elementy są dostarczone.
- Sprawdzić sprzęt i akcesoria pod kątem uszkodzeń transportowych.
- W miarę możliwości prosimy o zachowanie opakowania do końca okresu gwarancyjnego.

Niebezpieczeństwo!

Sprzęt i materiały opakowaniowe nie są zabawkami. Nie pozwalaj dzieciom bawić się plastikowymi torbami, foliami lub małymi częściami. Istnieje niebezpieczeństwo połknięcia lub uduszenia!

- Zatapialna pompa ciśnieniowa
- Zestaw rur
- Oryginalna instrukcja obsługi

3. Właściwe użytkowanie

Zakupiony przez Państwa sprzęt przeznaczony jest do pompowania wody o maksymalnej temperaturze 35°C. Niniejszego urządzenia nie wolno nigdy używać do innych płynów, w szczególności do paliw silnikowych, środków czyszczących i innych produktów na bazie chemicznej!

Sprzęt może być używany wszędzie tam, gdzie chcesz przenieść wodę, np. w domu, w ogrodzie i do wielu innych zastosowań. Nie wolno go używać do obsługi basenów!

Jeśli chcesz korzystać ze sprzętu w zbiornikach wodnych o naturalnym, mulistym dnie, umieść sprzęt w pozycji lekko wzniesionej, np. na ceglach. Urządzenie nie jest przeznaczone do pracy ciągłej, np. jako pompa obiegowa w stawie. W takim przypadku przewidywana żywotność sprzętu zostanie znacznie skrócona, ponieważ sprzęt nie został zaprojektowany do ciągłego obciążenia. Sprzętu należy używać wyłącznie zgodnie z jego przeznaczeniem. Każde inne użycie uważane jest za nadużycie. Użytkownik/operator, a nie producent, ponosi odpowiedzialność za wszelkie szkody lub obrażenia wszelkiego rodzaju powstałe w wyniku tego. Należy pamiętać, że nasze urządzenia nie zostały zaprojektowane do zastosowań komercyjnych, handlowych lub przemysłowych. Nasza gwarancja zostanie unieważniona, jeśli maszyna będzie używana w działalności komercyjnej, handlowej lub przemysłowej lub do równoważnych celów. Woda może być zanieczyszczona wyciekającym olejem/smarem.

4. Dane techniczne

| | |
|---|-------------------------|
| Podłączenie do sieci | 230-240 V ~ 50 Hz |
| Pobór mocy | 550 W |
| Szybkość pompowania maks. | 5500 l/godz |
| Głowica dostawy maks. | 20m |
| Ciśnienie tłoczenia maks. | 0,20 MPa (2,0 bara) |
| Głębokość zanurzenia maks. | 7m |
| Temperatura wody maks. | 35°C |
| Przyłącze węża..... | ok. 33,3 mm (1") AG |
| Maksymalny rozmiar ciała obcego: | Czysta woda |
| Wysokość ssania min. około. | 5 mm |
| Minimalny poziom wody przy uruchamianiu | 50 mm |
| Ciśnienie załączenia przy | ok. 0,12 MPa (1,2 bara) |
| Stopień ochrony: | IPX8 |

Używanie pompy z zestawem rur

| | |
|--------------------------------|---------------------------|
| Szybkość pompowania maks. | 2300 l/godz |
| Głowica dostawy maks. | 20m |
| Ciśnienie tłoczenia | maks. 0,20 MPa (2,0 bara) |

5. Przed uruchomieniem sprzętu

Przed podłączeniem urządzenia do sieci należy upewnić się, że dane na tabliczce znamionowej są zgodne z danymi sieci.

5.1 Instalacja

Sprzęt można zainstalować:

- Stacjonarne ze sztywnym przewodem rurowym lub
- Stacjonarne z elastycznym wężem

Informacja.

Przed użyciem pompy wyjaśnij wszelkie możliwe specjalne warunki, które muszą być spełnione dla instalacji!

Na przykład dodatkowe środki bezpieczeństwa mogą być potrzebne, jeśli uszkodzenie mienia może wynikać z awarii zasilania, zabrudzenia lub wadliwej uszczelki. Przykłady takich środków bezpieczeństwa:

Pompy pracujące równolegle w oddzielnie zabezpieczonym obwodzie zasilania, czujniki wilgoci do wyłączania pomp i podobne zabezpieczenia. Pamiętaj, aby skonsultować się z profesjonalnym hydraulikiem, jeśli masz jakiegokolwiek wątpliwości.

Maksymalna prędkość pompowania jest możliwa tylko przy największej możliwej średnicy przewodu; jeśli podłączone są mniejsze węże lub rury, prędkość pompowania zostanie zmniejszona.

Odpowietrzanie:

Woda może wydostawać się z otworu wentylacyjnego podczas pracy.

Uwaga!

Podczas instalacji nigdy nie zawieszaj urządzenia za przewód odprowadzający lub kabel zasilający. Sprzęt musi być zawieszony za dostarczony uchwyt do przenoszenia lub oczko do zawieszania lub musi spoczywać na dnie szybu. Aby sprzęt działał prawidłowo, dno szybu musi być zawsze wolne od szlamu i innych zanieczyszczeń. Jeśli poziom wody jest zbyt niski, szlam w szybie może szybko wyschnąć i uniemożliwić uruchomienie sprzętu. Dlatego konieczne jest regularne sprawdzanie sprzętu (przeprowadzanie rozruchów próbnych). Wał pompy powinien być wystarczająco duży.

5.2 Używanie pompki w zbiorniku na deszczówkę

Zamontować dostarczony zestaw rur zgodnie z opisem i upewnić się, że uszczelki między poszczególnymi elementami są prawidłowo osadzone (rys. 3):

1. Podłącz rurę teleskopową (8) do krótkiej rury przedłużającej (7).
2. Przykręć kompletną rurę teleskopową do dłuższej rury przedłużającej (6) i do złącza obrotowego (9).

Postępuj w następujący sposób, aby użyć pompy w zbiorniku na deszczówkę:

- Podłączyć zestaw rur do pompy.
- Za pomocą haka mocującego (rys. 3 / element B) zawiesić pompę w zbiorniku na deszczówkę. Aby zmienić wysokość, poluzuj dźwignię zaciskową rury teleskopowej (rys. 3 / poz. A) i dokręć ją ponownie po osiągnięciu żądanej pozycji. Długość rury teleskopowej należy ustawić tak, aby pompa nie dotykała dna. Dzięki temu brud nie dostanie się do pompy.
- Wysokość haka mocującego można regulować w zakresie od 63 do 108 mm, w zależności od tego, czy rura przedłużająca jest używana, czy nie.
- W razie potrzeby użyj węża do przedłużenia rury teleskopowej.
- Aby pobrać wodę, otwórz zawór odcinający (rys. 3 / poz. C).

5.3 Podłączenie do sieci

Niebezpieczeństwo!

Zakupiony sprzęt jest wyposażony we wtyczkę z uziemieniem. Urządzenie przeznaczone jest do podłączenia do gniazdka z uziemieniem na napięcie 230-240 V ~ 50 Hz. Upewnij się, że gniazdko jest odpowiednio zabezpieczone (co najmniej 6 A) i sprawne. Włóż wtyczkę do gniazdka i urządzenie jest gotowe do pracy.

6. Działanie

Po dokładnym zapoznaniu się z instrukcją montażu i eksploatacji można przystąpić do eksploatacji urządzenia. Zwróć uwagę na następujące punkty:

- Upewnij się, że sprzęt jest bezpiecznie ustawiony.
- Sprawdź, czy przewód tłoczny jest prawidłowo zamontowany.
- Upewnij się, że podłączenie elektryczne ma napięcie 230-240 V ~ 50 Hz.
- Sprawdź, czy gniazdko elektryczne jest w dobrym stanie.
- Upewnij się, że do przyłącza zasilania nie dostanie się wilgoć ani woda.
- Upewnij się, że sprzęt nie pracuje na sucho.
- Aby wyłączyć urządzenie, wyciągnij wtyczkę z gniazdka.

Notatka!

1. Opuść pompę do studni lub szybu lub zawieś ją w beczce na deszczówkę za pomocą linki zabezpieczającej.
2. Podłącz wtyczkę sieciową do gniazdka. Pompa uruchomi się natychmiast po podłączeniu kabla przyłączeniowego.

6.1 Tryb automatyczny:

Pompa wytwarza ciśnienie (np. zawór wody jest zamknięty), a następnie wyłącza się automatycznie. Zintegrowany zawór zwrotny zapewnia utrzymanie ciśnienia w wężu do momentu ponownego poboru wody. Gdy ciśnienie spadnie poniżej 1,2 bara, pompa automatycznie włączy się ponownie.

6.2 Zabezpieczenie przed suchobiegiem:

Pompa wykona do 3 prób zalewania, jeśli:

- Pompę uruchamia się poprzez włożenie wtyczki sieciowej do gniazdka elektrycznego lub
- medium przestaje być dostępne podczas pracy.

W przypadku ustania dostępności medium pompa automatycznie przejdzie w tryb zabezpieczenia przed suchobiegiem i wyłączy się. Aby pompa była ponownie gotowa do pracy, należy ją odłączyć i ponownie podłączyć do gniazdka elektrycznego.

7. Wymiana kabla zasilającego**Niebezpieczeństwo!**

Jeśli kabel zasilający tego urządzenia jest uszkodzony, musi zostać wymieniony przez producenta, jego serwis posprzedażny lub podobnie przeszkolony personel, aby uniknąć niebezpieczeństwa.

8. Czyszczenie, konserwacja i zamawianie części zamiennych**Niebezpieczeństwo!**

- Odłącz wtyczkę zasilania przed przystąpieniem do jakichkolwiek prac konserwacyjnych.
- W przypadku zastosowań mobilnych sprzęt należy czyścić czystą wodą po każdym użyciu.
- Użyj strumienia wody, aby usunąć wszelkie kłaczki lub włókniste cząstki, które mogły utknąć w obudowie.
- Usuwać szlam z dna szybu i czyścić ściany szybu co 3 miesiące.

8.1 Czyszczenie filtra (rys. 4 i 5)

W celu zabezpieczenia urządzenia oraz wirnika przed silnym zabrudzeniem w dolnej klatce wlotowej zamontowano dodatkowy filtr. Podczas czyszczenia filtra postępuj w następujący sposób:

1. Otwórz pokrywę filtra (A) w klatce wlotowej (5).
2. Wyjmij filtr (B) i umyj go pod bieżącą wodą.
3. Złóż w odwrotnej kolejności.

8.2 Konserwacja

Wewnątrz urządzenia nie ma części wymagających dodatkowej konserwacji.

8.3 Zamawianie części zamiennych:

Przy zamawianiu części zamiennych prosimy o podanie następujących danych:

- Typ maszyny
- Numer artykułu maszyny
- Numer identyfikacyjny maszyny
- Numer części zamiennych wymaganej części

Najnowsze ceny i informacje można znaleźć na stronie www.isc-gmbh.info

9. Utylizacja i recykling

Sprzęt jest dostarczany w opakowaniu zabezpieczającym przed uszkodzeniem w transporcie. Surowce w tym opakowaniu mogą być ponownie wykorzystane lub poddane recyklingowi. Sprzęt i jego akcesoria wykonane są z różnego rodzaju materiałów, takich jak metal i tworzywa sztuczne. Nigdy nie wyrzucaj wadliwego sprzętu do śmieci domowych. Sprzęt należy oddać do odpowiedniego punktu zbiórki w celu właściwej utylizacji. Jeśli nie wiesz, gdzie znajduje się taki punkt zbiórki, powinieneś zapytać w swoim urzędzie gminy.

10. Przechowywanie

Przechowuj sprzęt i akcesoria w ciemnym i suchym miejscu w temperaturze powyżej zera. Idealna temperatura przechowywania wynosi od 5 do 30°C. Przechowuj elektronarzędzie w oryginalnym opakowaniu.

11. Przewodnik rozwiązywania problemów

| Błędy | Przyczyna | Rozwiązanie |
|--|---|--|
| Sprzęt nie uruchamia się | - Zasilanie nie jest podłączone | - Sprawdź zasilanie |
| Sprzęt nie pompuje | - Zatkane sito wlotowe - Wąż tłoczny zagięty | - Oczyszczyć sito wlotowe strumieniem wody - Odepnij wąż |
| Niewystarczająca szybkość pompowania | - Zatkane sito wlotowe - Zmniejszona wydajność z powodu silnie zanieczyszczonej i ściernej zanieczyszczenia wody | - Oczyszczyć sito wlotowe - Oczyszczyć sprzęt i wymienić części zużywające się |
| Urządzenie wyłącza się po krótkiej pracy | - Wyłącznik silnikowy wyłącza urządzenie z powodu nadmiernego zanieczyszczenia wodą - Zbyt wysoka temperatura wody; wyłącznik silnikowy wyłącza urządzenie | - Odłącz wtyczkę zasilania i wyczyść sprzęt i wał - Upewnij się, że nie została przekroczona maksymalna dopuszczalna temperatura wody (35°C). |



Tylko dla krajów UE

Nigdy nie umieszczaj elektronarzędzi w odpadach domowych. Aby zachować zgodność z Dyrektywą Europejską 2012/19/WE dotyczącą zużytego sprzętu elektrycznego i elektronicznego oraz jej implementacją do prawa krajowego, zużyte elektronarzędzia należy odseparować od innych odpadów i zutylizować w sposób przyjazny dla środowiska, m.in. poprzez oddanie do punktu recyklingu.

Recykling alternatywny do wniosku o zwrot:

Jako alternatywę dla zwrotu sprzętu do producenta, właściciel sprzętu elektrycznego musi upewnić się, że sprzęt został odpowiednio zutylizowany, jeśli nie chce go dłużej przechowywać. Stary sprzęt można zwrócić do odpowiedniego punktu zbiórki, który zutylizuje sprzęt zgodnie z krajowymi przepisami dotyczącymi recyklingu i utylizacji odpadów. Nie dotyczy to żadnych akcesoriów ani pomocy bez elementów elektrycznych dostarczanych ze starym sprzętem. Przedruk lub powielanie w jakikolwiek inny sposób, w całości lub w części, dokumentacji i dokumentów towarzyszących produktom jest dozwolone tylko za wyraźną zgodą firmy iSC GmbH. Z zastrzeżeniem zmian technicznych

Informacje serwisowe

Posiadamy kompetentnych partnerów serwisowych we wszystkich krajach wymienionych w certyfikacie gwarancyjnym, których dane kontaktowe znajdują się również w certyfikacie gwarancyjnym. Partnerzy ci pomogą we wszystkich zgłoszeniach serwisowych, takich jak naprawy, zamówienia części zamiennych i zużywających się lub zakup materiałów eksploatacyjnych. Należy pamiętać, że następujące części tego produktu podlegają normalnemu lub naturalnemu zużyciu i dlatego są one również wymagane do użytku jako materiały eksploatacyjne.

| Kategoria | Przykład |
|---------------------------|----------|
| Części eksploatacyjne* | Wirnik |
| Materiały eksploatacyjne* | |
| Brakujące części | |

* Niekoniecznie objęte zakresem dostawy!

W przypadku wad lub usterek prosimy o zgłoszenie problemu w internecie pod adresem www.isc-gmbh.info. Upewnij się, że dokładnie opisujesz problem i we wszystkich przypadkach odpowiadasz na następujące pytania:

- Czy sprzęt w ogóle działał, czy od początku był wadliwy?
- Czy zauważyłeś coś (objaw lub usterkę) przed awarią?
- Jaką awarię ma Twoim zdaniem sprzęt (główny objaw)?

Opisz tę usterkę.

Certyfikat gwarancji

Szanowny Kliencie,

Wszystkie nasze produkty przechodzą rygorystyczne kontrole jakości, aby upewnić się, że dotrą do Ciebie w idealnym stanie. W mało prawdopodobnym przypadku wystąpienia usterki w urządzeniu prosimy o kontakt z naszym działem serwisowym pod adresem podanym na karcie gwarancyjnej. Możesz również skontaktować się z nami telefonicznie, korzystając z podanego numeru serwisowego. Proszę zwrócić uwagę na następujące warunki, na jakich można zgłaszać roszczenia gwarancyjne:

1. Niniejsze warunki gwarancji dotyczą wyłącznie konsumentów, tj. osób fizycznych, które nie zamierzają używać tego produktu ani do działalności komercyjnej, ani do jakiegokolwiek innej działalności na własny rachunek. Niniejsze warunki gwarancji regulują dodatkowe usługi gwarancyjne, które wymieniony poniżej producent obiecuje nabywcom swoich nowych produktów w uzupełnieniu ich ustawowych praw gwarancyjnych. Niniejsza gwarancja nie ma wpływu na ustawowe roszczenia gwarancyjne. Nasza gwarancja jest dla Ciebie bezpłatna.

2. Usługi gwarancyjne obejmują wyłącznie wady wynikające z wad materiałowych lub produkcyjnych produktu zakupionego u producenta wymienionego poniżej i ograniczają się do usunięcia wspomnianych wad produktu lub wymiany produktu, w zależności od tego, co preferujemy. Należy pamiętać, że nasze urządzenia nie są przeznaczone do zastosowań komercyjnych, handlowych lub profesjonalnych. Umowa gwarancyjna nie zostanie zawarta, jeśli urządzenie było używane w działalności komercyjnej, handlowej lub przemysłowej lub było narażone na podobne obciążenia w okresie gwarancyjnym.

3. Nasza gwarancja nie obejmuje:

- Uszkodzenia urządzenia spowodowane nieprzestrzeganiem instrukcji montażu lub nieprawidłowej instalacji, nieprzestrzeganiem instrukcji obsługi (np. instrukcji lub narażając urządzenie na działanie nietypowych warunków środowiskowych lub przez brak dbałości i konserwacji).
- Uszkodzenia urządzenia spowodowane nadużyciem lub nieprawidłowym użytkowaniem (np. przeciążeniem urządzenia lub użyciem lub niezatwierdzonymi narzędziami lub akcesoriami), przedostaniem się do urządzenia ciał obcych (takich jak piasek, kamienie lub kurz, uszkodzenia transportowe), użyciem siły lub uszkodzeń spowodowanych siłami zewnętrznymi (na przykład przez upuszczenie).
- Uszkodzenia urządzenia lub jego części spowodowane normalnym lub naturalnym zużyciem lub normalnym użytkowaniem urządzenia.

4. Gwarancja obowiązuje przez okres 24 miesięcy licząc od daty zakupu urządzenia. Roszczenia gwarancyjne należy zgłaszać przed upływem okresu gwarancyjnego w ciągu dwóch tygodni od zauważenia wady. Po upływie okresu gwarancyjnego żadne roszczenia gwarancyjne nie będą uwzględniane. Pierwotny okres gwarancji pozostaje ważny dla urządzenia nawet po przeprowadzeniu naprawy lub wymianie części. W takich przypadkach wykonane prace lub zamontowane części nie spowodują przedłużenia okresu gwarancji, a nowa gwarancja nie będzie aktywna na wykonaną pracę lub zamontowane części. Dotyczy to również korzystania z usługi na miejscu.

5. W celu zgłoszenia reklamacji w ramach gwarancji należy zarejestrować wadliwe urządzenie na stronie: www.isc-gmbh.info. Zachowaj rachunek lub inny dowód zakupu nowego urządzenia. Urządzenia zwrócone bez dowodu zakupu lub bez tabliczki znamionowej nie będą objęte gwarancją, ponieważ prawidłowa identyfikacja nie będzie możliwa. Jeśli wada jest objęta naszą gwarancją, przedmiot zostanie natychmiast naprawiony i zwrócony do Ciebie lub wyślemy Ci nowy zamiennik.

Oczywiście z przyjemnością oferujemy również odpłatną naprawę wszelkich usterek, które nie są objęte zakresem niniejszej gwarancji lub urządzeń, które nie są już objęte gwarancją. Aby skorzystać z tej usługi, prosimy o przesłanie urządzenia na nasz adres serwisowy. Należy również zapoznać się z ograniczeniami niniejszej gwarancji dotyczącymi części zużywających się, materiałów eksploatacyjnych i brakujących części, jak określono w informacjach serwisowych w niniejszej instrukcji obsługi.

Informacje dotyczące utylizacji**a) Produkt**

Urządzenie elektroniczne są odpadami do recyklingu i nie wolno wyrzucać ich z odpadami gospodarstwa domowego. Pod koniec okresu eksploatacji, dokonaj utylizacji produktu zgodnie z odpowiednimi przepisami ustawowymi. Wyjmij włożony akumulator i dokonaj jego utylizacji oddzielnie

b) Akumulatory

Ty jako użytkownik końcowy jesteś zobowiązany przez prawo (rozporządzenie dotyczące baterii i

akumulatorów) aby zwrócić wszystkie zużyte akumulatory i baterie.

Pozbywanie się tych elementów w odpadach domowych jest prawnie zabronione.

Zanieczyszczone akumulatory są oznaczone tym symbolem, aby wskazać, że unieszkodliwianie odpadów w domowych jest zabronione. Oznaczenia dla metali ciężkich są następujące: Cd = kadm, Hg = rtęć, Pb = ołów (nazwa znajduje się na akumulatorach, na przykład pod symbolem kosza na śmieci po lewej stronie).

<http://www.conrad.pl>