

INSTRUKCJA OBSŁUGI

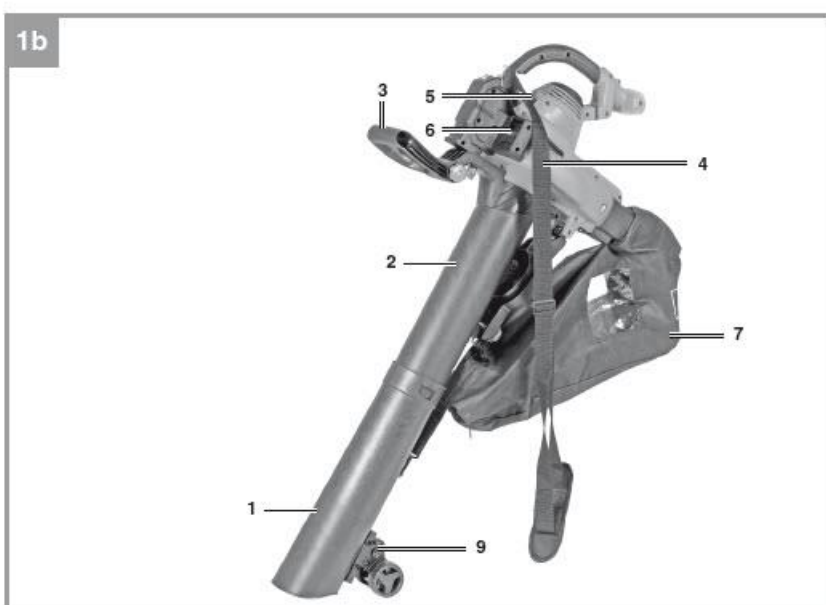
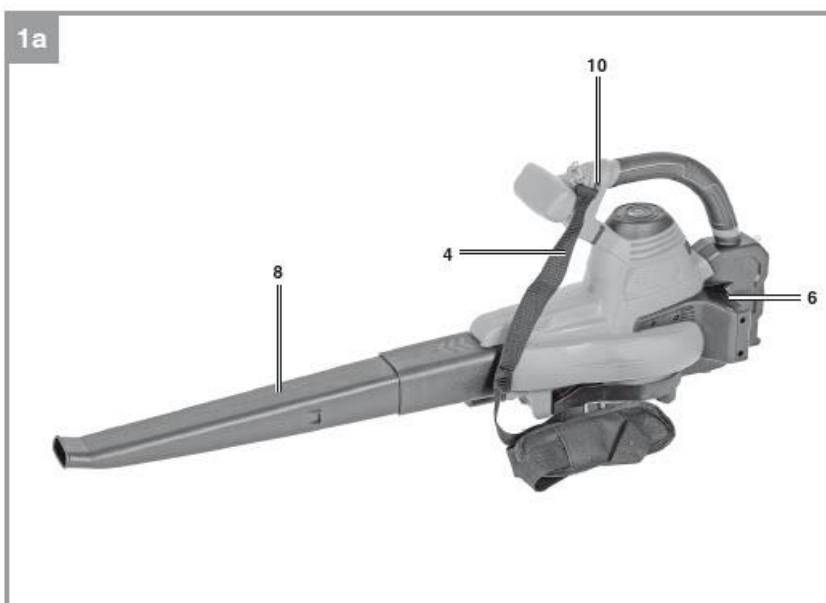
Nr produktu 2356878

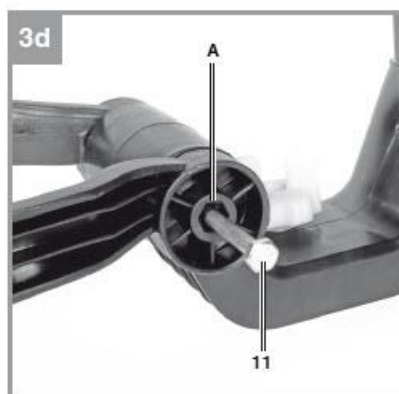
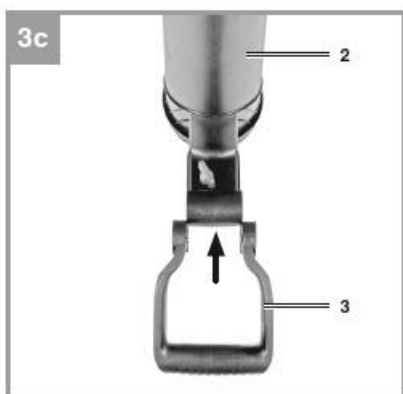
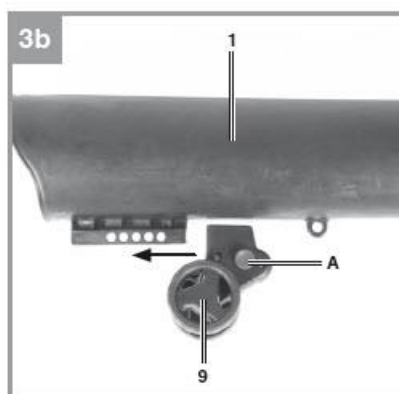
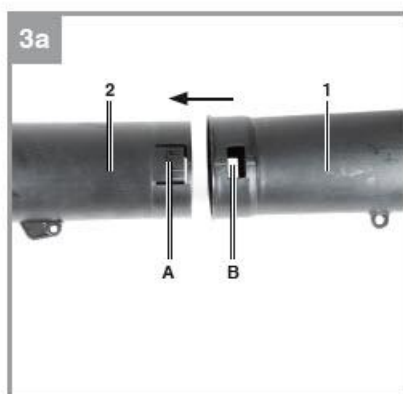
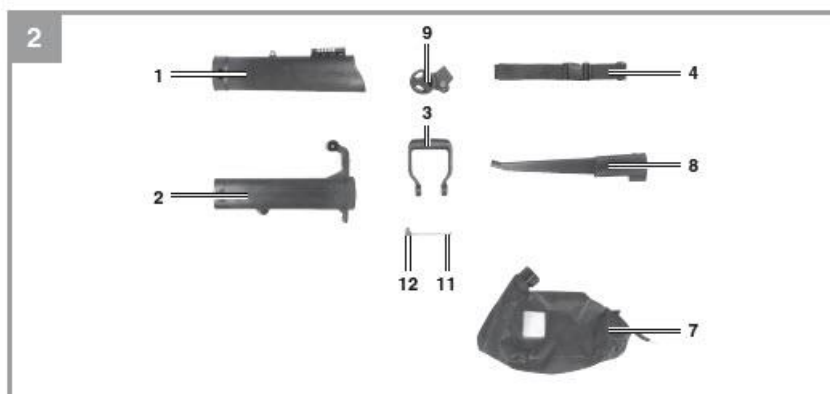
**Odkurzacz do liści Einhell GE-CL 36/230 Li
E -Solo Power X-Change 3433630
akumulatorowy bez akumulatora, Bez
ładowarki 3**

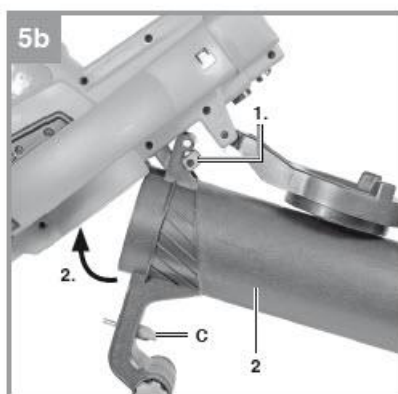
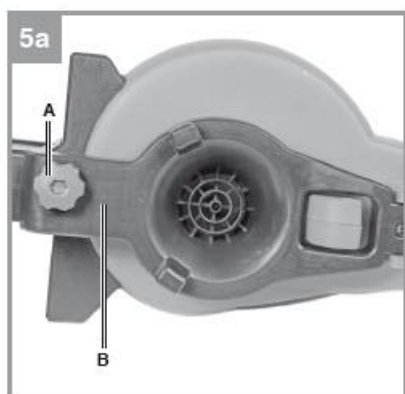
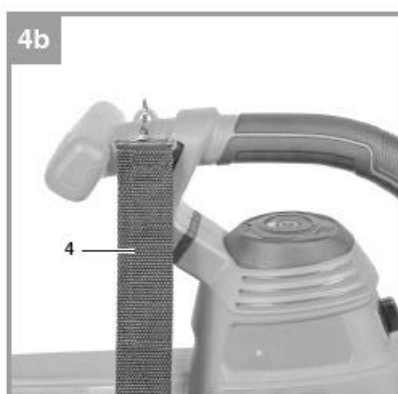
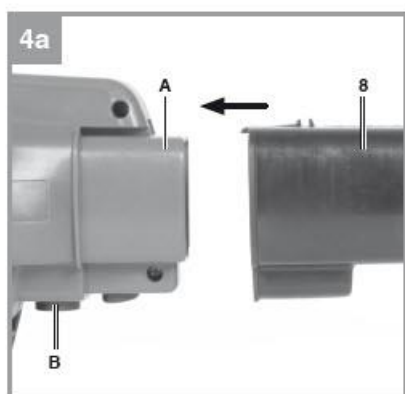
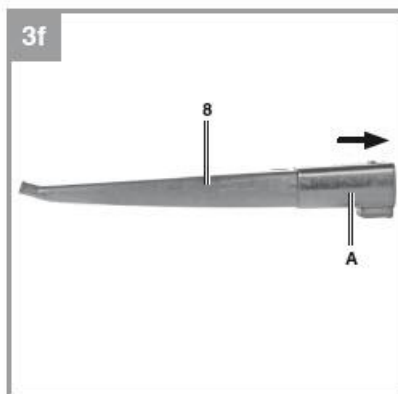
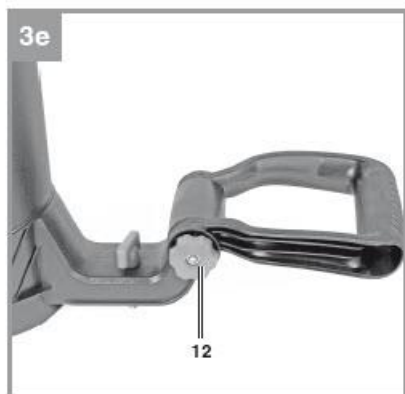


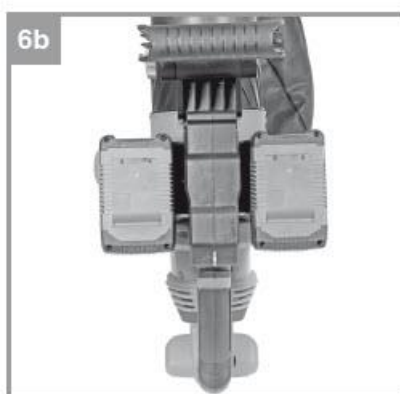
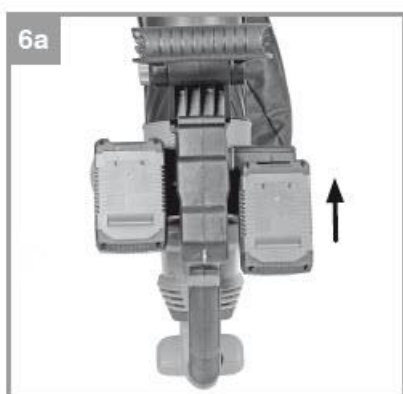
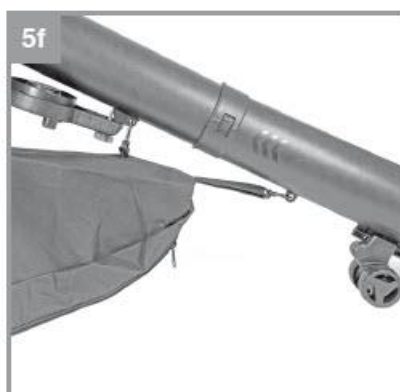
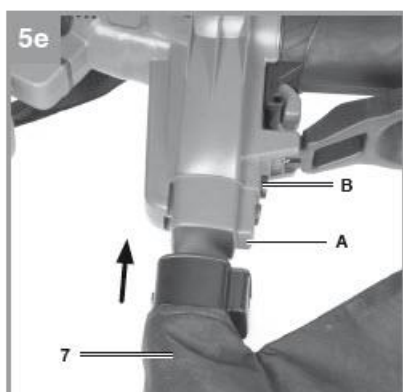
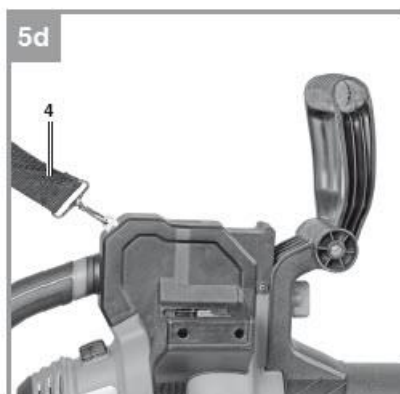
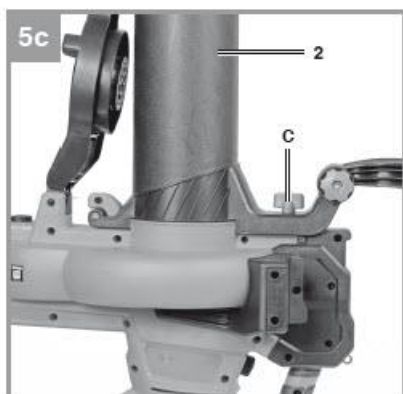
Einhell

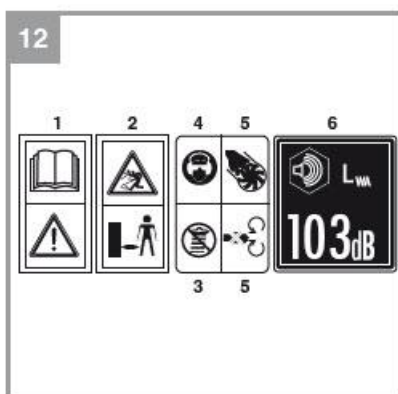
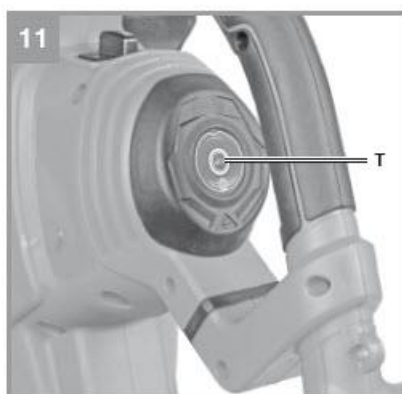
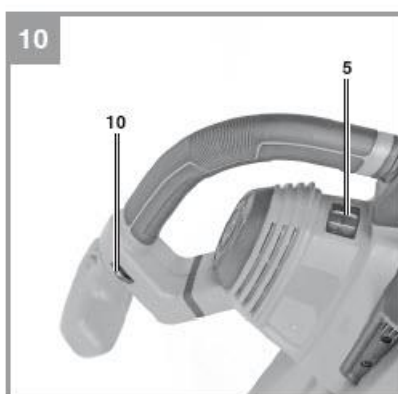
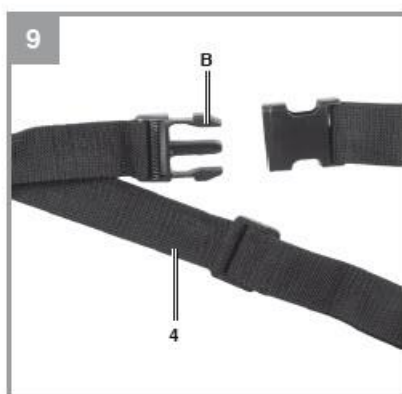
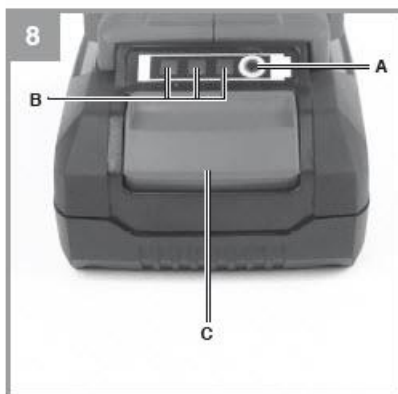
GE-CL 36/230 Li E











Niebezpieczeństwo!

Podczas korzystania z urządzenia należy przestrzegać kilku zasad bezpieczeństwa, aby uniknąć obrażeń i uszkodzeń. Prosimy o dokładne zapoznanie się z całą instrukcją obsługi i przepisami bezpieczeństwa. Przechowuj niniejszą instrukcję w bezpiecznym miejscu, aby informacje były zawsze dostępne. W przypadku przekazania urządzenia innej osobie należy przekazać także niniejszą instrukcję obsługi i przepisy bezpieczeństwa. Nie ponosimy żadnej odpowiedzialności za szkody lub wypadki powstałe na skutek nieprzestrzegania niniejszych instrukcji i wskazówek bezpieczeństwa.

1. Przepisy bezpieczeństwa

Odpowiednie informacje dotyczące bezpieczeństwa można znaleźć w załączonej broszurze.

Ostrzeżenie!

Przeczytaj wszystkie informacje dotyczące bezpieczeństwa, instrukcje, ilustracje i dane techniczne dołączone do tego elektronarzędzia. Niezastosowanie się do poniższych instrukcji może spowodować porażenie prądem, pożar i/lub poważne obrażenia. Wszystkie informacje i instrukcje dotyczące bezpieczeństwa należy przechowywać w bezpiecznym miejscu do wykorzystania w przyszłości.

Objaśnienie znaków ostrzegawczych na urządzeniu (patrz rys. 12)

1. Przed przystąpieniem do obsługi narzędzia przeczytaj instrukcję obsługi.
2. Trzymaj wszystkie inne osoby z dala od strefy zagrożenia.
3. Nie używaj narzędzia podczas deszczu lub śniegu. Nie narażaj narzędzia na działanie wilgoci.
4. Noś okulary i nauszniki.
5. Części obrotowe. Trzymaj ręce i stopy z dala od wszelkich otworów.
6. Gwarantowany poziom mocy akustycznej

2. Układ i dostarczone elementy**2.1 Układ (rys. 1a/1b/2)**

1. Przednia rura ssąca
2. Tylna rura ssąca
3. Dodatkowy uchwyt
4. Uprząż
5. Włącznik/wyłącznik
6. Uchwyt akumulatora
7. Torba na połów
8. Rura dmuchawy
9. Kółka
10. Kontroler prędkości
11. Śruba
12. Nakrętka gwiazdowa

2.2 Dostarczone elementy

Proszę sprawdzić, czy artykuł jest kompletny, zgodnie z zakresem dostawy. W przypadku braku części prosimy o kontakt z naszym serwisem lub punktem sprzedaży, w którym dokonano zakupu najpóźniej w ciągu 5 dni roboczych od zakupu produktu i po przedstawieniu ważnego dowodu zakupu. Zapoznaj się także z tabelą gwarancji w informacji serwisowej znajdujące się na końcu instrukcji obsługi.

- Otworzyć opakowanie i ostrożnie wyjąć sprzęt.
- Usunąć materiał opakowaniowy oraz wszelkie zabezpieczenia opakowaniowe i/lub transportowe (jeśli są dostępne).
- Sprawdź, czy dostarczono wszystkie elementy.
- Sprawdź sprzęt i akcesoria pod kątem uszkodzeń transportowych.
- Jeśli to możliwe, prosimy zachować opakowanie do końca okresu gwarancyjnego.

Niebezpieczeństwo!

Sprzęt i materiał opakowaniowy nie są zabawkami. Nie pozwalaj dzieciom bawić się plastikowymi torbami, foliami lub małymi częściami. Istnieje niebezpieczeństwo połknięcia lub uduszenia!

- Bezprzewodowa dmuchawa do liści
- Oryginalna instrukcja obsługi
- Instrukcje bezpieczeństwa

3. Właściwe użytkowanie

Urządzenie to jest przeznaczone do czyszczenia, zbierania i zbierania suchych lub lekko wilgotnych liści i trawy z powierzchni brukowanych i trawników. Drobne, lekkie śmieci, takie jak papierosy, gałązki, papier itp. można zbierać z asfaltowych ścieżek ogrodowych lub trawników poprzez zdmuchiwanie ich w stosy.

Ostrzeżenie:

Gdy urządzenie jest używane w trybie próżniowym, materiał zostanie rozdrobniony przez zintegrowaną niszczarkę, zanim zostanie umieszczony w worku wyłapującym. Dlatego też nie wolno używać tego urządzenia do zbierania twardych i ciężkich ciał obcych (np. szkła, śrub, kamieni). Nie używaj urządzenia na nietwardzonych, suchych powierzchniach, takich jak luźny żwir i suche rabaty ogrodowe. Nie zbierać dużych ilości pyłu. Tego urządzenia nie wolno używać do zbierania cieczy lub śniegu. Tego urządzenia nie wolno używać w pomieszczeniach zamkniętych. Tego urządzenia nie wolno używać do rozprowadzania lub zbierania substancji chemicznych i trucizn, takich jak nawozy, pestycydy, materiały zawierające azbest lub ciecze łatwopalne.

Sprzęt może być używany wyłącznie zgodnie z jego przeznaczeniem. Każde inne użycie uważa się za przypadek niewłaściwego użycia. Użytkownik/operator, a nie producent, ponosi odpowiedzialność za jakiegokolwiek szkody lub obrażenia powstałe w wyniku tego. Należy pamiętać, że nasz sprzęt nie został

zaprojektowany do zastosowań komercyjnych, handlowych ani przemysłowych. Nasza gwarancja zostanie unieważniona, jeśli maszyna będzie używana w przedsiębiorstwach komercyjnych, handlowych lub przemysłowych lub do celów równoważnych.

4. Dane techniczne

Prędkość obrotowa na biegu jałowym n^0	8000-14000 obr./min
Maksymalna prędkość powietrza:	230 km/h
Moc ssania maks.:	700 m ³ /h
Moc nadmuchu maks.:	225 m ³ /h
Objętość worka połowowego	ok. 45 l
Poziom głośności LWA	96,2 dB (A)
Niepewność K	3 dB (A)
Poziom ciśnienia akustycznego LpA	80,4 dB (A)
Gwarantowany poziom mocy akustycznej LWA:	103 dB(A)
Wibracje ahv	2,604 m/s ²
Niepewność K	1,5 m/s ²
Masa (tryb dmuchawy)	3,1 kg
Masa (tryb próżniowy)	4,4 kg

Ważne!

Urządzenie dostarczane jest bez akumulatorów i ładowarki i może być używane wyłącznie z akumulatorami litowo-jonowymi serii Power-XChange!

Akumulatory litowo-jonowe serii Power-X-Change można ładować wyłącznie za pomocą ładowarki Power-X.

Zmierzony i gwarantowany poziom mocy akustycznej określony zgodnie z dyrektywą 2000/14/WE, rozszerzoną o dyrektywę 2005/88/WE.

Wartość podana dla wibracji została określona na podstawie zestawu znormalizowanych kryteriów i może być wykorzystana do porównania różnych produktów między sobą. Wartość tę można również wykorzystać do oszacowania obciążenia użytkownika spowodowanego wcześniej wibracjami.

Ostrożność!

W zależności od sposobu użytkowania urządzenia rzeczywista emisja wibracji może różnić się od wartości podanych powyżej. Podejmij odpowiednie środki, aby zabezpieczyć się przed naprężeniami wibracyjnymi. Należy wziąć pod uwagę całą sekwencję pracy, łącznie z momentami, w których urządzenie nie pracuje pod obciążeniem lub jest wyłączone. Odpowiednie środki obejmują między innymi regularną pielęgnację i konserwację urządzenia i przystawek do narzędzi, utrzymywanie ciepłych rąk, regularne przerwy i dobre planowanie kolejności pracy.

Utrzymuj emisję hałasu i wibracji na minimalnym poziomie.

- Używaj wyłącznie urządzeń, które są w idealnym stanie.
- Regularnie konserwuj i czyść urządzenie.
- Dostosuj swój styl pracy do urządzenia.
- Nie przeciążaj urządzenia.
- W razie potrzeby oddawaj urządzenie do serwisu.
- Wyłączaj urządzenie, gdy nie jest używane.
- Nosić rękawice ochronne.

Ostrożność!

Ryzyko resztkowe

Nawet jeśli używasz tego elektronarzędzia zgodnie z instrukcją, nie można wykluczyć pewnych zagrożeń szczątkowych. W związku z konstrukcją i rozmieszczeniem urządzenia mogą wystąpić następujące zagrożenia:

1. Uszkodzenie płuc w przypadku niestosowania odpowiedniej maski ochronnej.
2. Uszkodzenie słuchu w przypadku niestosowania odpowiednich środków ochrony słuchu.
3. Uszczerbek na zdrowiu spowodowany wibracjami dłoni i ramion, jeśli sprzęt jest używany przez dłuższy czas lub nie jest odpowiednio prowadzony i konserwowany.
4. Ryzyko uszkodzenia oczu w przypadku nie noszenia odpowiednich okularów ochronnych.

Urządzenie to podczas pracy wytwarza pole elektromagnetyczne. W pewnych okolicznościach pole to może aktywnie lub pasywnie zakłócać działanie implantów medycznych. Aby zmniejszyć ryzyko poważnych lub śmiertelnych obrażeń, zalecamy osobom posiadającym implanty medyczne, aby przed użyciem sprzętu skonsultowały się z lekarzem i producentem implantu medycznego.

5. Przed użyciem sprzętu

Sprzęt dostarczany jest bez akumulatorów i ładowarki.

Ostrzeżenie!

Zawsze wyjmuj baterie przed dokonaniem regulacji sprzętu.

5.1 Przygotowania (ryc. 3a-3f)

Połączyć ze sobą górną rurę ssącą (rys. 3a/poz. 2) i dolną rurę ssącą (rys. 3a/poz. 1). Upewnij się przy tym, że występ prowadzący (rys. 3a/poz. A) jest wsunięty w odpowiednie wycięcie (rys. 3a/poz. B). Upewnij się, że zatrzaskuje się również prawidłowo. Używaj rury ssącej tylko wtedy, gdy jest całkowicie zmontowana.

Wsunąć kółka prowadzące (rys. 3b/poz. 9) na dolną rurę ssącą (rys. 3b/poz. 1), jak pokazano na rys. 3b, z wciśniętym zamkiem (rys. 3b/poz. A) i zatrzasknąć się umieścić w żądanym miejscu. Położenie można zmienić w dowolnym momencie poprzez ponowne naciśnięcie zamka. Upewnij się, że zatrzaskuje się prawidłowo.

Dopasuj dodatkowy uchwyt (rys. 3c/poz. 3) do mocowania na górnej rurze ssącej (rys. 3c/poz. 2). Za pomocą śruby (rys. 3d/poz. 11) i nakrętki gwiazdowej (rys. 3e/poz. 12) zabezpieczyć dodatkowy uchwyt w żądanej pozycji. Podczas wkręcania śruby należy pamiętać, aby ją wkładać od strony z zabezpieczeniem sześciokątnym (rys. 3d/poz. A). Położenie można zmienić w dowolnym momencie poprzez odkręcenie nakrętki gwiazdowej. Upewnij się, że części są dobrze zamocowane

5.1.2 Rura dmuchawy

Pociągnij tuleję (rys. 3f/poz. A) do górnego końca rury dmuchawy (rys. 3f/poz. 8), jak pokazano na rys. 3f. Upewnij się, że zatrzaskuje się prawidłowo po obu stronach.

5.2 Montaż w trybie dmuchawy (rys. 4a/4b)

Włóż rurę dmuchawy (rys. 4a/poz. 8), przygotowaną w p. 5.1, w mocowanie (rys. 4a/poz. A) na obudowie silnika. Upewnij się, że zatrzaskuje się prawidłowo.

Przymocuj wiązkę przewodów (element 4) do obudowy silnika jak pokazano na ryc. 4b. Urządzenie zostało już zmontowane w trybie dmuchawy (rys. 1a). Aby zdemontować, należy postępować w odwrotnej kolejności. Aby zdjąć rurę dmuchawy, należy nacisnąć przycisk (rys. 4a/poz. B) i zdjąć rurę dmuchawy.

5.3 Montaż w trybie próżniowym (rys. 5a-5f)

Odkręcić śrubę gwiazdową (rys. 5a/poz. A) i otworzyć pokrywę (rys. 5a/poz. B). Przymocuj rurę ssącą (rys. 5b/poz. 2), przygotowaną w p. 5.1.1, do obudowy silnika i zatrzasknij ją na obudowie silnika, jak pokazano na rys. 5b. Teraz zabezpiecz go śrubą skrzydełkową (rys. 5c/poz. C).

Przymocuj wiązkę przewodów (poz. 4) do obudowy silnika, jak pokazano na rys. 5d. Połączyć worek zbierający (rys. 5e/poz. 7) z uchwytem (rys. 5e/poz. A) na obudowie silnika. Upewnij się, że zatrzaskuje się prawidłowo. Zamocuj worek na dwa haczyki na rurze ssącej, jak pokazano na rys. 5f. Urządzenie zostało już zmontowane w trybie próżniowym (rys. 1b).

Aby wyjąć worek na śmieci, należy nacisnąć przycisk (rys. 5e/poz. B) i zdjąć worek. Aby zdemontować resztę, należy postępować w odwrotnej kolejności do montażu. Urządzenie należy uruchamiać wyłącznie po całkowitym zmontowaniu.

5.4 Wyłącznik bezpieczeństwa

Istnieje wiele wyłączników bezpieczeństwa zapobiegających niebezpiecznej obsłudze sprzętu. Należy zatem zwrócić uwagę na prawidłowe zamocowanie poniższych elementów, w przeciwnym razie włączenie maszyny nie będzie możliwe.

- W trybie dmuchawy: Rura dmuchawy (rys. 4a/poz. 8) i pokrywa (rys. 5a/poz. B).
- W trybie próżniowym: rura ssąca (rys. 5c/poz. 2) i worek zbierający (rys. 5e/poz. 7)

5.5 Montaż akumulatora (rys. 6a/6b)

Naciśnij przycisk blokady (rys. 8/poz. C) akumulatora, jak pokazano na rys. 8 i wsuń akumulator w dostarczone mocowanie akumulatora, aż zatrzaśnie się na swoim miejscu. Rys. 6b przedstawia zamontowane akumulatory. Aby wyjąć akumulator, postępuj w odwrotnej kolejności.

Ważne!

Używaj wyłącznie akumulatorów naładowanych do tego samego poziomu. Nigdy nie łącz baterii pełnych i naładowanych do połowy. Zawsze ładuj oba akumulatory jednocześnie. Czas pracy urządzenia zależy od akumulatora o niższym poziomie naładowania. Przed użyciem oba akumulatory muszą być zawsze w pełni naładowane.

5.6 Ładowanie akumulatora (Rys. 7-8)

1. Wyjmij akumulator z urządzenia. W tym celu należy nacisnąć przycisk blokujący (rys. 8/poz. C).
2. Sprawdź, czy napięcie sieciowe jest takie samo jak podane na tabliczce znamionowej ładowarki. Włóż wtyczkę ładowarki do gniazdka elektrycznego. Następnie zielona dioda LED zacznie migać.
3. Włóż akumulator do ładowarki.
4. W części zatytułowanej „Wskaźnik ładowarki” znajdziesz tabelę z objaśnieniem wskaźnika LED na ładowarce. Podczas ładowania akumulator może się nieco nagrzać. To normalne.

Jeśli akumulator nie ładuje się, sprawdź:

- czy w gniazdku jest napięcie
- czy jest dobry kontakt na stykach ładowania

Jeśli akumulator nadal nie ładuje się, wyślij go

- ładowarka
- i akumulator

do naszego centrum obsługi klienta.

Aby mieć pewność, że wysyłane do nas produkty zostaną prawidłowo zapakowane i dostarczone, prosimy o kontakt z naszym działem obsługi klienta lub punktem sprzedaży, w którym sprzęt został zakupiony.

Wysyłając lub wyrzucając baterie i narzędzia bezprzewodowe, należy zawsze upewnić się, że są one zapakowane pojedynczo w plastikowe torby, aby zapobiec zwarciom i pożarom.

Aby mieć pewność, że akumulator będzie długo służył, należy zadbać o jego szybkie naładowanie. Należy naładować akumulator, gdy zauważysz spadek wydajności urządzenia. Nigdy nie dopuszczaj do całkowitego rozładowania akumulatora. Spowoduje to rozwój wady.

Wskaźnik pojemności baterii (rys. 8)

Naciśnij przycisk wskaźnika naładowania baterii (poz. A). Wskaźnik pojemności akumulatora (poz. B) pokazuje stan naładowania akumulatora za pomocą 3 diod LED.

Świecą się wszystkie 3 diody LED:

Bateria jest w pełni naładowana.

Świecą się 2 lub 1 dioda LED:

Poziom naładowania akumulatora jest wystarczający.

1 dioda LED miga:

Bateria jest wyczerpana, naładuj baterię.

Wszystkie diody LED migają:

Akumulator uległ całkowitemu rozładowaniu i jest uszkodzony. Nie używaj ani nie ładuj uszkodzonego akumulatora.

6. Działanie

Niebezpieczeństwo!

Urządzenie należy uruchamiać wyłącznie po całkowitym zmontowaniu.

6.1 Dobór rozmiaru paska

Przełóż szelki przez ramię i dopasuj długość szelek tak, aby móc wygodnie obsługiwać sprzęt.

Uwaga: Uprząż należy nosić tak, aby zatrzask był zawsze pod ręką. W sytuacji awaryjnej zawsze możesz szybko wyjąć sprzęt otwierając zatrzask (rys. 9 / poz. B).

6.2 Włączanie urządzenia (rys. 10)

- Aby włączyć, przesunąć włącznik/wyłącznik (5) do pozycji „I”.
- Aby wyłączyć, przesunąć włącznik/wyłącznik do pozycji „0”.

6.3 Tryb pracy

Ostrożność! Przed rozpoczęciem korzystania ze sprzętu przeszukaj powierzchnię pod kątem ukrytych obiektów (np. małych zwierząt lub twardych ciał obcych).

6.3.1 Dmuchanie liści

Ostrożność!

Jeśli skierujesz strumień powietrza w stronę innych osób, zwierząt lub przedmiotów (np. okien), może to spowodować obrażenia i szkody.

- Skieruj strumień powietrza od siebie.
- Nigdy nie kieruj strumienia powietrza w stronę innych osób, zwierząt lub przedmiotów.
- Nie zdmuchuj żadnych twardych przedmiotów, takich jak kamienie lub gałązki.
- Zamontuj przygotowaną rurę dmuchawy i wiązkę przewodów (patrz rozdział 5.2) do obudowy silnika.
- Sprawdź, czy wszystkie elementy są prawidłowo zamocowane (patrz rozdział 5.4).
- Umieść rurę dmuchawy tuż nad ziemią i dostosuj długość paska do swoich wymagań (patrz rozdział 6.1).
- Włącz urządzenie (patrz rozdział 6.2).
- Ustawić żądaną prędkość nadmuchu za pomocą regulatora prędkości (patrz rozdział 6.5).
- Skieruj strumień powietrza do przodu i idź powoli, aby zdmuchnąć liście lub śmieci ogrodowe w stos lub oczyścić trudno dostępne miejsca.
- Aby na krótki czas zwiększyć prędkość nadmuchu, należy wcisnąć „przycisk Turbo” (patrz rozdział 6.6).

Niebezpieczeństwo!

Nigdy nie zbieraj (nie zdmuchuj) gorących, palnych lub wybuchowych materiałów w stosy.

6.3.2 Zasysanie liści

Ostrożność!

- Dmuchałę do liści należy używać w trybie odsysania tylko wtedy, gdy worek na śmieci jest nieuszkodzony i prawidłowo zamontowany.
- Nie zbieraj zbyt wielu liści na raz, ponieważ może to spowodować zatkanie rury i rozdrabniacza.
- Aby usunąć blokady, wykonaj czynności opisane w rozdziale „Usuwanie blokad”.
- Nie zbieraj twardych ani wilgotnych materiałów.

- Zamontuj przygotowaną dwuczęściową rurę ssącą z rolkami i uchwytem do przenoszenia, uprząż i torbę na śmieci (patrz rozdział 5.3) do obudowy silnika.
- Sprawdź, czy wszystkie elementy są prawidłowo zamocowane (patrz rozdział 5.4).
- Zawsze umieszczaj rurę ssącą na podłożu i dostosuj długość paska do swoich wymagań (patrz rozdział 6.1). Rolki prowadzące (rys. 1/poz. 9) znajdujące się na dolnym końcu rury ssącej ułatwią manewrowanie rurą ssącą na podłożu.
- Włącz urządzenie (patrz rozdział 6.2).
- Ustawić żądaną moc ssania za pomocą regulatora prędkości (patrz rozdział 6.5).
- Aby na krótki czas zwiększyć moc ssania, należy wcisnąć „przycisk Turbo” (patrz rozdział 6.6).

6.4 Opróżnianie worka na śmieci (rys. 1b)

Opróżnij worek na śmieci (7) w odpowiednim czasie. Przy prawie pełnym worku moc ssania wyraźnie spada. Odpady organiczne należy kompostować.

- Wyłącz urządzenie i wyjmij baterie.
- Otwórz zamek błyskawiczny worka (7) i wytrzep materiał.
- Zamknąć ponownie zamek worka (7).

6.5 Regulacja prędkości (rys. 10)

Urządzenie jest wyposażone w spust o zmiennej prędkości. Aby z niego skorzystać, należy obrócić regulator prędkości (poz. 10) do żądanej pozycji. Używaj urządzenia tylko z rzeczywiście wymaganą prędkością i nie pozwól, aby pracowało z prędkością większą niż to konieczne.

1 = Minimalna prędkość

MAX = maksymalna prędkość

6.6 Tryb Turbo (ryc. 11)

Jeśli potrzebujesz na krótki czas większej mocy nadmuchu lub ssania, możesz nacisnąć przycisk turbo (poz. T). Naciśnięcie przycisku turbo zwiększa na krótki czas prędkość, a co za tym idzie moc nadmuchu lub ssania.

Ważne: Nigdy nie naciskaj przycisku Turbo dłużej niż to konieczne, aby obniżyć poziom hałasu i wydłużyć czas pracy akumulatora.

6.7 Usuwanie blokad

Niebezpieczeństwo!

- Wyłącz urządzenie, poczekaj, aż ruchome części się zatrzymają i wyjmij akumulatory.
- Nosić rękawice ochronne
- Używaj odpowiednich narzędzi (np. drewnianego patyczka)

1. Sprawdź rurkę pod kątem blokad. Ostrożnie postukaj w rurkę ssącą lub użyj drewnianego patyka, aby usunąć wszelkie blokady.
2. Opróżnij worek na śmieci i wyjmij go. Wyjmij rurkę ssącą.
3. Sprawdź otwory w obudowie silnika pod kątem ewentualnych blokad. W razie potrzeby usuń blokadę patykiem. Upewnij się, że niszczarka jest czysta.

7. Czyszczenie, konserwacja i zamawianie części zamiennych

Ryzyko!

Zawsze wyjmuj baterie przed rozpoczęciem jakichkolwiek prac czyszczących.

7.1 Czyszczenie

- Wszystkie urządzenia zabezpieczające, otwory wentylacyjne i obudowę silnika należy w miarę możliwości chronić przed brudem i kurzem. Wytrzyj urządzenie czystą szmatką lub przedmuchaaj sprężonym powietrzem pod niskim ciśnieniem.
- Zalecamy czyszczenie urządzenia natychmiast po zakończeniu jego używania.
- Regularnie czyść urządzenie wilgotną szmatką i delikatnym mydłem. Nie używaj środków czyszczących ani rozpuszczalników; mogą one uszkodzić plastikowe części urządzenia. Upewnij się, że do urządzenia nie może przedostać się woda. Przedostanie się wody do narzędzia elektrycznego zwiększa ryzyko porażenia prądem.
- Po wytrząśnięciu worka na śmieci należy go wywrócić na lewą stronę i dokładnie oczyścić, aby nie dopuścić do powstania pleśni i nieprzyjemnych zapachów.
- Mocno zabrudzony worek na ryby można wyczyścić mydłem i wodą.
- Jeśli zamek staje się trudny do pociągnięcia, potrzyj ząbki zamka mydłem w kostce.
- Wyczyść rurę ssącą/dmuchawę za pomocą szczotki, jeśli widoczne są ślady brudu.

7.2 Konserwacja

- Jeżeli w sprzęcie występują problemy inne niż wymienione powyżej, kontrolę należy zlecić jedynie autoryzowanemu specjalście lub punktowi obsługi klienta.
- Wewnątrz urządzenia nie ma innych części wymagających konserwacji.

7.3 Zamawianie części zamiennych:

Przy zamawianiu części zamiennych prosimy o podanie następujących danych:

- Typ maszyny
- Numer artykułu maszyny
- Numer identyfikacyjny maszyny
- Numer części zamiennej wymaganej części

Najnowsze ceny i informacje można znaleźć na stronie www.isc-gmbh.info

8. Usterki

Sprzęt nie działa:

Ważne

Wszystkie połączenia muszą być szczelnie zabezpieczone. Sprawdź, czy akumulator jest naładowany i czy ładowarka działa. Jeśli urządzenie nie będzie działać pomimo prawidłowego napięcia zasilania, prosimy o przestanie go na adres obsługi klienta podany poniżej.

9. Utylizacja i recykling

Urządzenie dostarczane jest w opakowaniu zabezpieczającym przed uszkodzeniem w transporcie. Surowce zawarte w tym opakowaniu można ponownie wykorzystać lub poddać recyklingowi. Sprzęt i jego akcesoria wykonane są z różnego rodzaju materiałów, takich jak metal i plastik. Nigdy nie wyrzucaj wadliwego sprzętu do śmieci domowych. Sprzęt należy przekazać do odpowiedniego punktu zbiórki w celu właściwej utylizacji. Jeśli nie znasz lokalizacji takiego punktu zbiórki, powinieneś zapytać w urzędach lokalnych władz.

10. Przechowywanie

Przechowuj sprzęt i akcesoria w ciemnym i suchym miejscu, w temperaturze powyżej zera. Idealna temperatura przechowywania wynosi od 5 do 30°C. Przechowuj elektronarzędzie w oryginalnym opakowaniu.

**Tylko dla krajów UE**

Nigdy nie wyrzucaj żadnych elektronarzędzi do śmieci domowych. Aby zachować zgodność z Dyrektywą Europejską 2012/19/UE dotyczącą starego sprzętu elektrycznego i elektronicznego oraz jej wdrożeniem do prawa krajowego, stare elektronarzędzia należy oddzielać od innych odpadów i utylizować w sposób przyjazny dla środowiska, np. poprzez utylizację. poprzez oddanie do punktu recyklingu.

Recykling alternatywny dla żądania zwrotu:

Zamiast zwrócić sprzęt producentowi, właściciel sprzętu elektrycznego musi upewnić się, że sprzęt zostanie odpowiednio zutylizowany, jeśli nie chce go już zatrzymywać. Stary sprzęt można zwrócić do odpowiedniego punktu zbiórki, który zutylizuje sprzęt zgodnie z krajowymi przepisami dotyczącymi recyklingu i usuwania odpadów. Nie dotyczy to akcesoriów i pomocy niezawierających elementów elektrycznych dostarczonych ze starym sprzętem. Przedruk lub reprodukcja w jakikolwiek inny sposób, w całości lub w części, dokumentacji i dokumentów towarzyszących produktom jest dozwolona wyłącznie za wyraźną zgodą iSC GmbH.

Zastrzega się zmiany techniczne. Niniejsza przesyłka zawiera akumulatory litowo-jonowe. Zgodnie z przepisem szczególnym 188 przesyłka ta nie podlega przepisom ADR. Ostrożnie. Niebezpieczeństwo zapłonu w przypadku uszkodzenia przesyłki. Jeżeli opakowanie przesyłki jest uszkodzone: Sprawdź i w razie potrzeby przepakuj. Więcej informacji można uzyskać pod numerem: 0049 1807 10 20 20 66 (sieć stacjonarna 14 ct/min, telefon komórkowy maks. 42 ct/min) Poza granicami Niemiec obowiązują opłaty za zwykłe połączenia z numerem stacjonarnym w Niemczech.

Recykling alternatywny do wniosku o zwrot:

Jako alternatywę dla zwrotu sprzętu do producenta, właściciel sprzętu elektrycznego musi upewnić się, że sprzęt został odpowiednio zutylizowany, jeśli nie chce go dłużej przechowywać. Stary sprzęt można zwrócić do odpowiedniego punktu zbiórki, który zutylizuje sprzęt zgodnie z krajowymi przepisami dotyczącymi recyklingu i utylizacji odpadów. Nie dotyczy to żadnych akcesoriów ani pomocy bez elementów elektrycznych dostarczanych ze starym sprzętem.

Przedruk lub powielanie w jakikolwiek inny sposób, w całości lub w części, dokumentacji i dokumentów towarzyszących produktom jest dozwolone tylko za wyraźną zgodą firmy iSC GmbH. Z zastrzeżeniem zmian technicznych

Informacje serwisowe

Posiadamy kompetentnych partnerów serwisowych we wszystkich krajach wymienionych w certyfikacie gwarancyjnym, których dane kontaktowe znajdują się również w certyfikacie gwarancyjnym. Partnerzy ci pomogą we wszystkich zgłoszeniach serwisowych, takich jak naprawy, zamówienia części zamiennych i zużywających się lub zakup materiałów eksploatacyjnych. Należy pamiętać, że następujące części tego produktu podlegają normalnemu lub naturalnemu zużyciu i dlatego są one również wymagane do użytku jako materiały eksploatacyjne.

Kategoria	Przykład
Części eksploatacyjne*	Wirnik
Materiały eksploatacyjne*	
Brakujące części	

* Niekoniecznie objęte zakresem dostawy!

W przypadku wad lub usterek prosimy o zgłoszenie problemu w internecie pod adresem www.isc-gmbh.info. Upewnij się, że dokładnie opisujesz problem i we wszystkich przypadkach odpowiadasz na następujące pytania:

- Czy sprzęt w ogóle działał, czy od początku był wadliwy?
- Czy zauważyłeś coś (objaw lub usterkę) przed awarią?
- Jaką awarię ma Twoim zdaniem sprzęt (główny objaw)?

Opisz tę usterkę.

Certyfikat gwarancji

Szanowny Kliencie,

Wszystkie nasze produkty przechodzą rygorystyczne kontrole jakości, aby upewnić się, że dotrą do Ciebie w idealnym stanie. W mało prawdopodobnym przypadku wystąpienia usterki w urządzeniu prosimy o kontakt z naszym działem serwisowym pod adresem podanym na karcie gwarancyjnej. Możesz również skontaktować się z nami telefonicznie, korzystając z podanego numeru serwisowego. Proszę zwrócić uwagę na następujące warunki, na jakich można zgłaszać roszczenia gwarancyjne:

1. Niniejsze warunki gwarancji dotyczą wyłącznie konsumentów, tj. osób fizycznych, które nie zamierzają używać tego produktu ani do działalności komercyjnej, ani do jakiegokolwiek innej działalności na własny rachunek. Niniejsze warunki gwarancji regulują dodatkowe usługi gwarancyjne, które wymieniony poniżej producent obiecuje nabywcom swoich nowych produktów w uzupełnieniu ich ustawowych praw gwarancyjnych. Niniejsza gwarancja nie ma wpływu na ustawowe roszczenia gwarancyjne. Nasza gwarancja jest dla Ciebie bezpłatna.

2. Usługi gwarancyjne obejmują wyłącznie wady wynikające z wad materiałowych lub produkcyjnych produktu zakupionego u producenta wymienionego poniżej i ograniczają się do usunięcia wspomnianych wad produktu lub wymiany produktu, w zależności od tego, co preferujemy. Należy pamiętać, że nasze urządzenia nie są przeznaczone do zastosowań komercyjnych, handlowych lub profesjonalnych. Umowa gwarancyjna nie zostanie zawarta, jeśli urządzenie było używane w działalności komercyjnej, handlowej lub przemysłowej lub było narażone na podobne obciążenia w okresie gwarancyjnym.

3. Nasza gwarancja nie obejmuje:

- Uszkodzenia urządzenia spowodowane nieprzebraniem instrukcji montażu lub nieprawidłowej instalacji, nieprzebraniem instrukcji obsługi (np. instrukcji lub narażając urządzenie na działanie nietypowych warunków środowiskowych lub przez brak dbałości i konserwacji).
- Uszkodzenia urządzenia spowodowane nadużyciem lub nieprawidłowym użytkowaniem (np. przeciążeniem urządzenia lub użyciem lub niezatwierdzonymi narzędziami lub akcesoriami), przedostaniem się do urządzenia ciał obcych (takich jak piasek, kamienie lub kurz, uszkodzenia transportowe), użyciem siły lub uszkodzeń spowodowanych siłami zewnętrznymi (na przykład przez upuszczenie).
- Uszkodzenia urządzenia lub jego części spowodowane normalnym lub naturalnym zużyciem lub normalnym użytkowaniem urządzenia.

4. Gwarancja obowiązuje przez okres 24 miesięcy licząc od daty zakupu urządzenia. Roszczenia gwarancyjne należy zgłaszać przed upływem okresu gwarancyjnego w ciągu dwóch tygodni od zauważenia wady. Po upływie okresu gwarancyjnego żadne roszczenia gwarancyjne nie będą uwzględniane. Pierwotny okres gwarancji pozostaje ważny dla urządzenia nawet po przeprowadzeniu naprawy lub wymianie części. W takich przypadkach wykonane prace lub zamontowane części nie spowodują przedłużenia okresu gwarancji, a nowa gwarancja nie będzie aktywna na wykonaną pracę lub zamontowane części. Dotyczy to również korzystania z usługi na miejscu.

5. W celu zgłoszenia reklamacji w ramach gwarancji należy zarejestrować wadliwe urządzenie na stronie: www.isc-gmbh.info. Zachowaj rachunek lub inny dowód zakupu nowego urządzenia. Urządzenia zwrócone bez dowodu zakupu lub bez tabliczki znamionowej nie będą objęte gwarancją, ponieważ prawidłowa identyfikacja nie będzie możliwa. Jeśli wada jest objęta naszą gwarancją, przedmiot zostanie natychmiast naprawiony i zwrócony do Ciebie lub wyślemy Ci nowy zamiennik.

Oczywiście z przyjemnością oferujemy również odpłatną naprawę wszelkich usterek, które nie są objęte zakresem niniejszej gwarancji lub urządzeń, które nie są już objęte gwarancją. Aby skorzystać z tej usługi, prosimy o przesłanie urządzenia na nasz adres serwisowy. Należy również zapoznać się z ograniczeniami niniejszej gwarancji dotyczącymi części zużywających się, materiałów eksploatacyjnych i brakujących części, jak określono w informacjach serwisowych w niniejszej instrukcji obsługi.

Informacje dotyczące utylizacji**a) Produkt**

Urządzenie elektroniczne są odpadami do recyklingu i nie wolno wyrzucać ich z odpadami gospodarstwa domowego. Pod koniec okresu eksploatacji, dokonaj utylizacji produktu zgodnie z odpowiednimi przepisami ustawowymi. Wyjmij włożony akumulator i dokonaj jego utylizacji oddzielnie

b) Akumulatory

Ty jako użytkownik końcowy jesteś zobowiązany przez prawo (rozporządzenie dotyczące baterii i akumulatorów) aby zwrócić wszystkie zużyte akumulatory i baterie.

Pozbywanie się tych elementów w odpadach domowych jest prawnie zabronione.

Zanieczyszczone akumulatory są oznaczone tym symbolem, aby wskazać, że unieszkodliwianie odpadów w domowych jest zabronione. Oznaczenia dla metali ciężkich są następujące: Cd = kadm, Hg = rtęć, Pb = ołów (nazwa znajduje się na akumulatorach, na przykład pod symbolem kosza na śmieci po lewej stronie).

<http://www.conrad.pl>