

INSTRUKCJA OBSŁUGI

Nr produktu 2358450

**Lokomotywa parowa Piko TT 47120 TT
Parowóz TT BR 83.10 DR**





Ważne informacje znajdują się na opakowaniu oraz w instrukcji. Proszę je zachować.

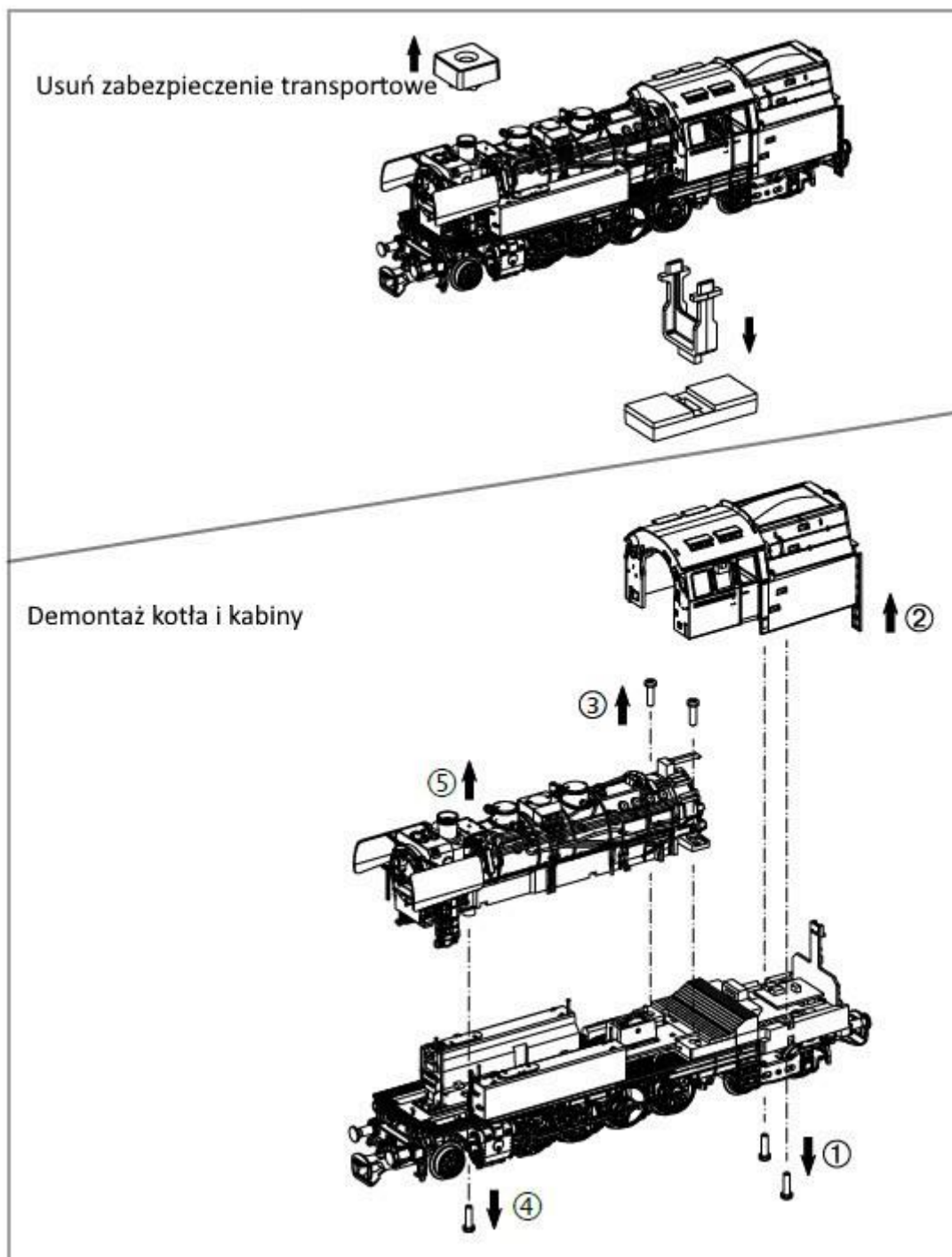
<p>Zmiana opon trakcyjnych</p>	
<p>W przypadku częstego użytkowania, nasmaruj zestawy kołowe kroplą beżowywicznego, bezkwasowego oleju do maszyn do szycia! W celu uzyskania jak najlepszych właściwości jezdnych i trakcyjnych, zaleca się jazdę lokomotywy przez 25 minut do przodu i 25 minut do tyłu bez obciążenia. Czyste szyny są niezbędne dla dobrych osiągnięć.</p>	

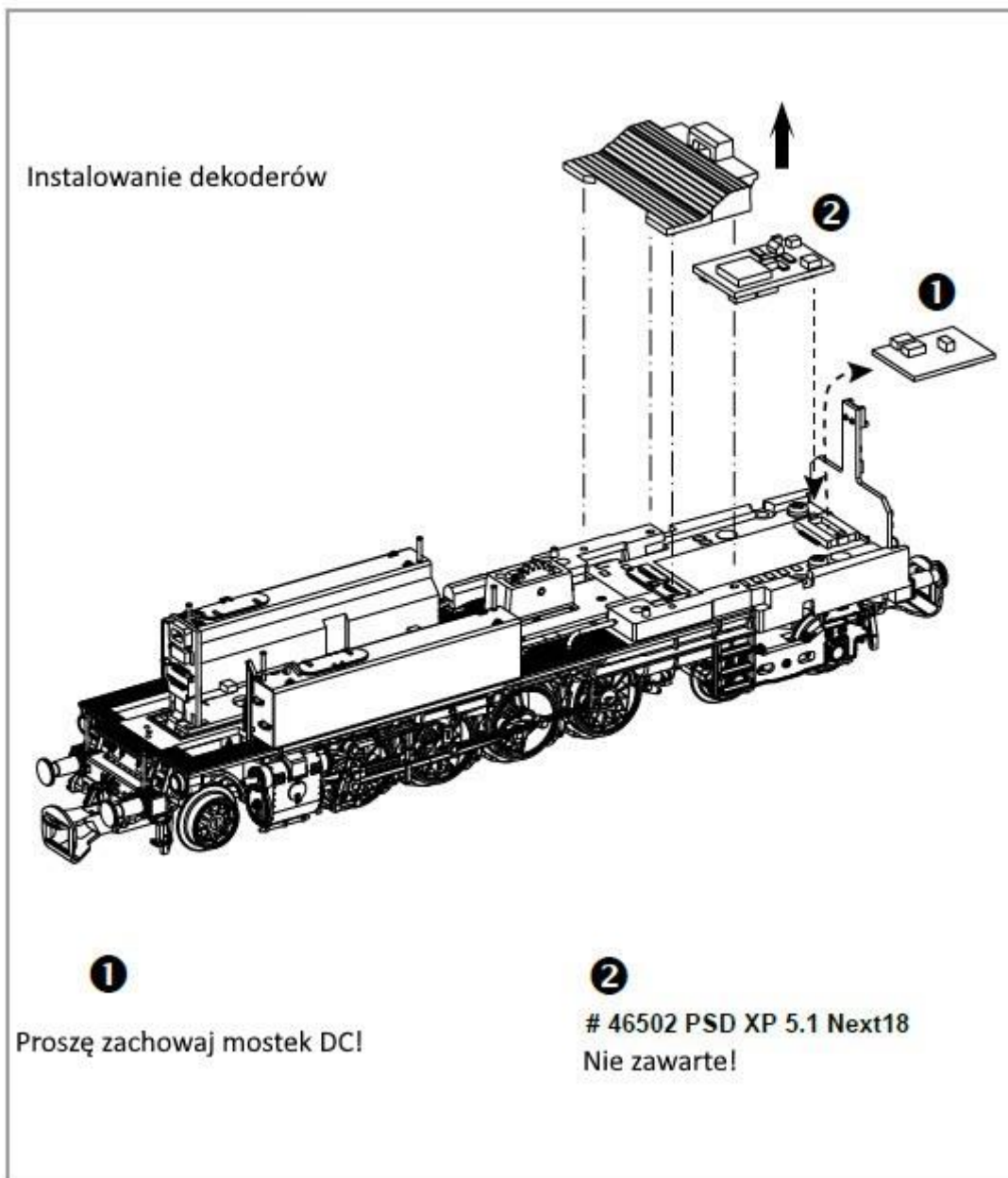
Uwaga:

Wskazówki bezpieczeństwa w innych językach są dostępne pod adresem:

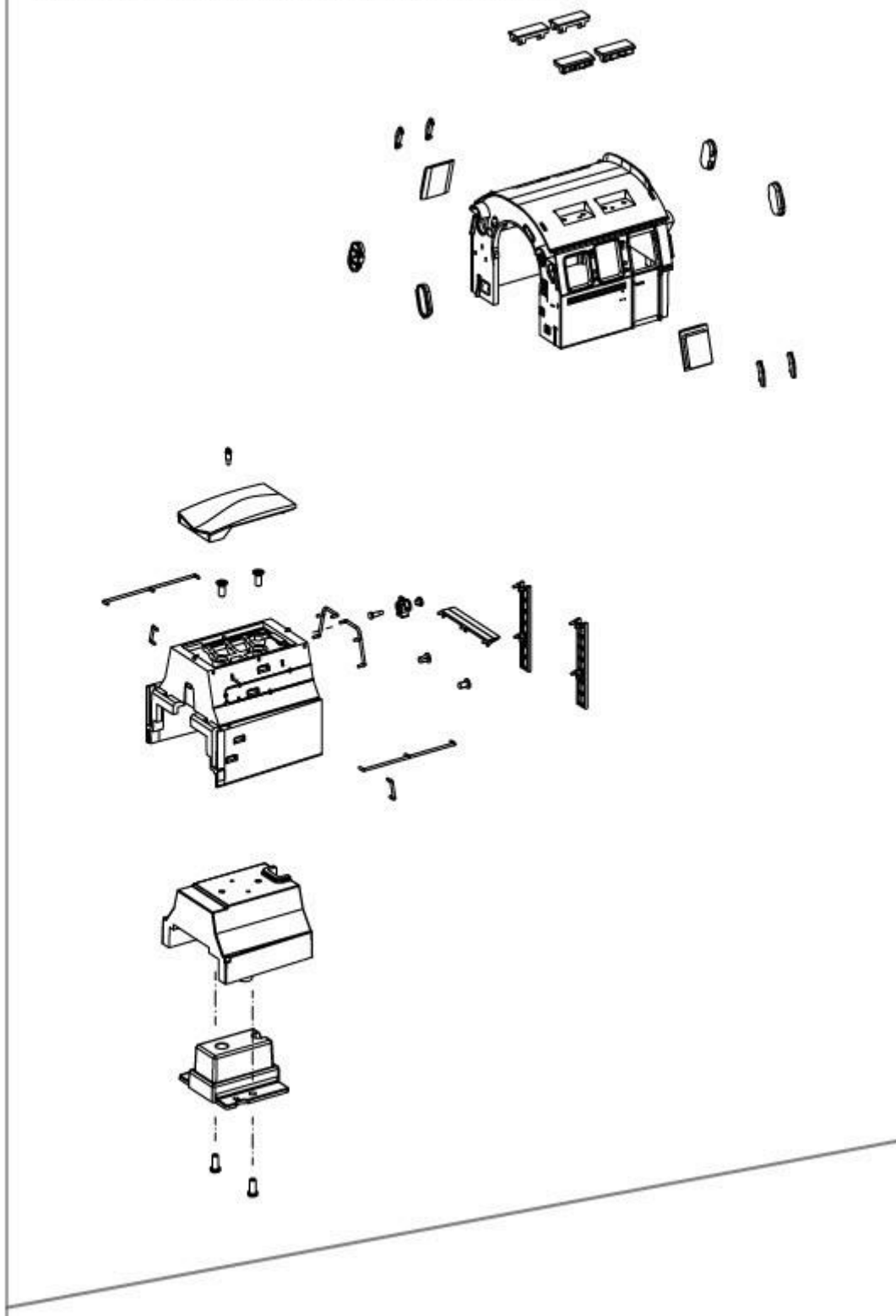
www.piko-shop.de



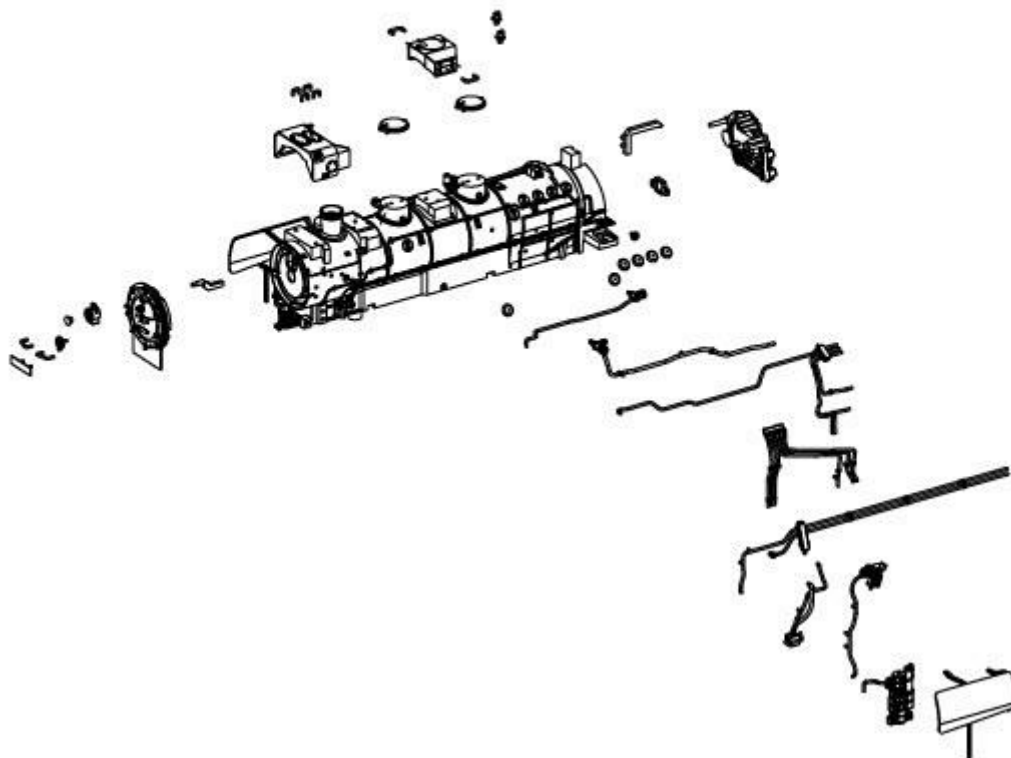




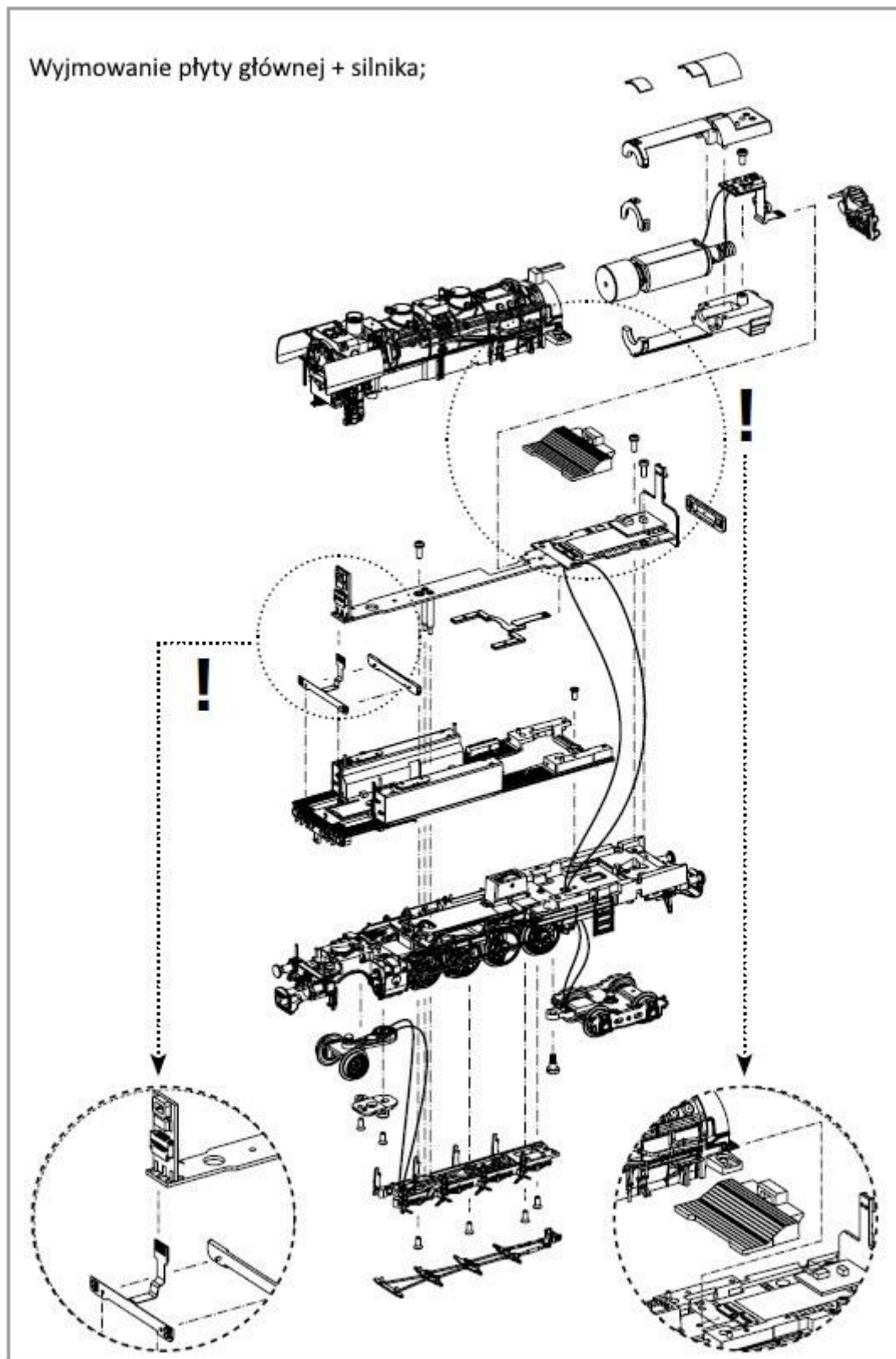
Dodatkowe elementy kabiny i zasobnika na węgiel

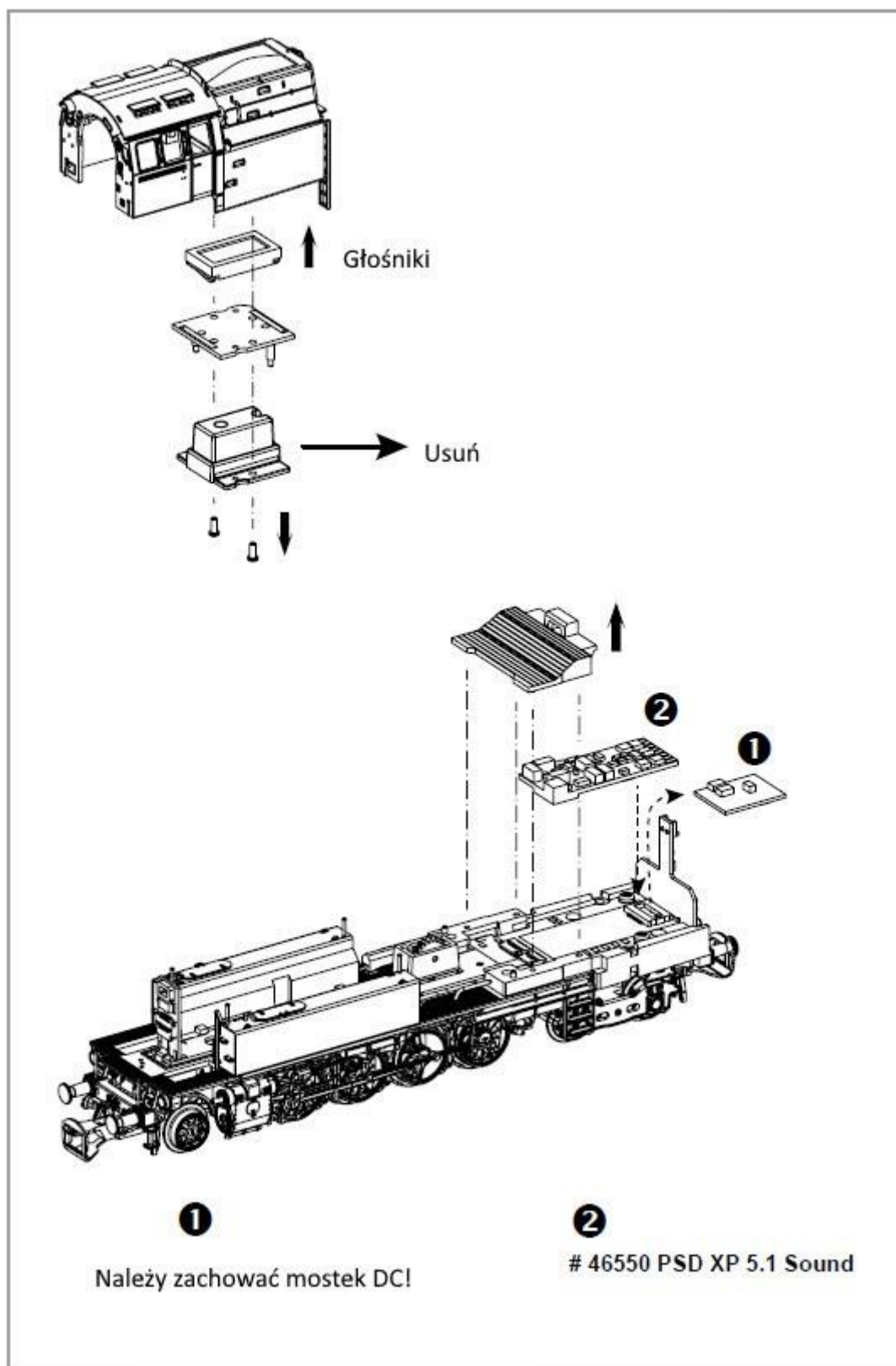


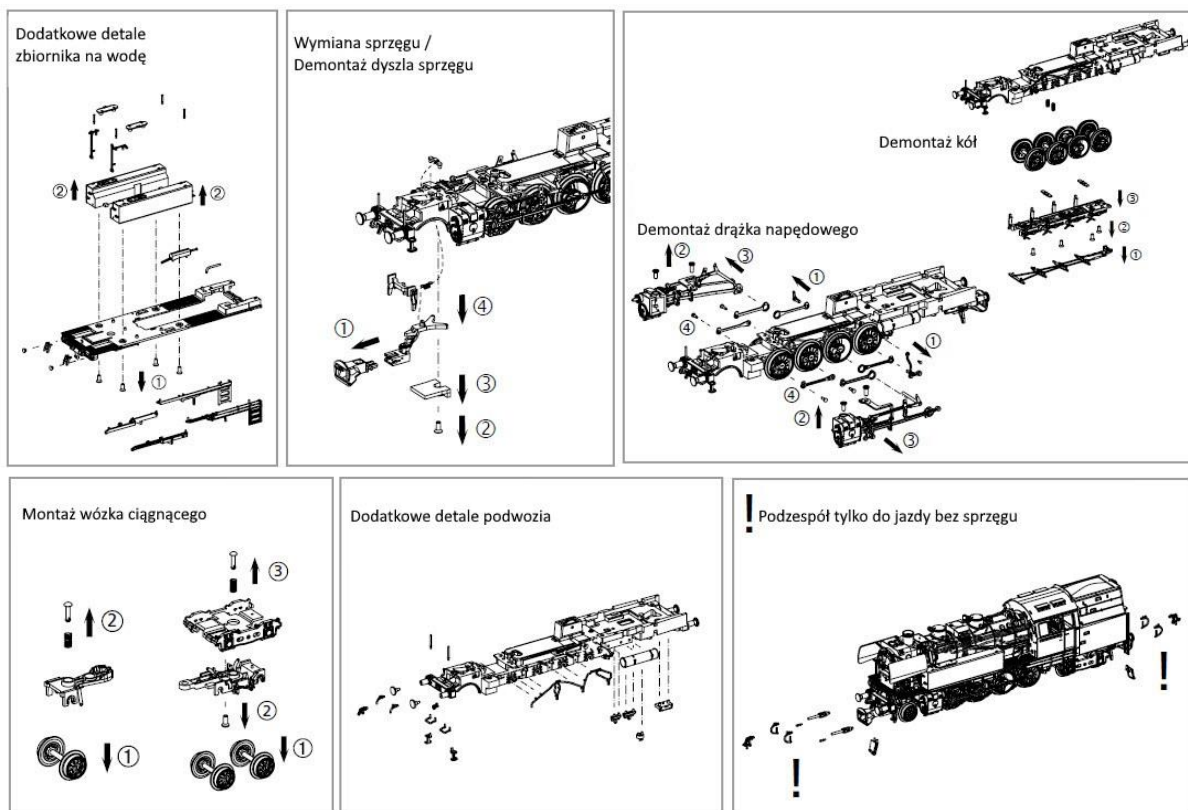
Dodatkowe detale kotła



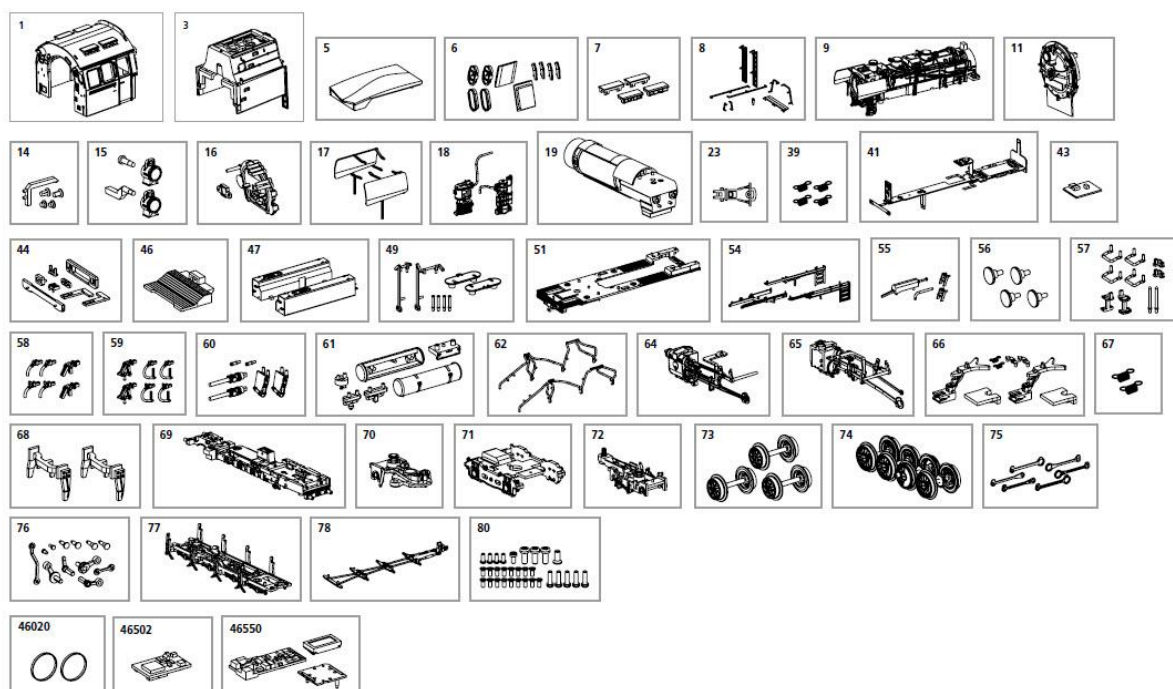
Wymywanie płyty głównej + silnika;







Proszę zamówić żadaną część zamienną z pełnym numerem pozycji części zamiennej



Opis	Numer części zamiennej	Kategoria cenowa
Kabina kierowcy, kompletna	47120-01	12
Zbiornik na węgiel, kompletny	47120-03	12
Zasobnik w wieży węglowej	47120-05	7
Okno, deflektor powietrza	47120-06	10
Pokrycie dachu (zestaw 4 szt.)	47120-07	7
Stopień, poręcz, drabina, cylinder — zasobnik na węgiel	47120-08	8
Kocioł kompletny (bez drzwi oddymiarki)	47120-09	17

Opis	Numer części zamiennej	Kategoria cenowa
Drzwi komory dymu, kompletne	47120-11	10
Listwy świetlne	47120-14	6
Górna część lampy (2 szt.) z listwami świetlnymi	47120-15	8
Ścianka instrumentów kabiny	47120-16	6
Deflektor powietrza	47120-17	9
Pompa powietrza, pompa zasilająca	47120-18	7
Silnik z uchwytem silnika kompletny	47120-19	15

Opis	Numer części zamiennej	Kategoria cenowa
Sprzęgło	47220-23	6
Sprężyna (podwozie), 4 szt	40100-39	5
Płytki drukowane kompletne	47120-41	18
Wtyczka spinająca	47460-43	10
Ostony świetlne	47120-44	8
Wnętrze	47120-46	6
Zbiornik na wodę lewy-prawy	47120-47	11

Opis	Numer części zamiennej	Kategoria cenowa
Pokrywa, pokrywa zbiornika wody otwieracza, poręcz - zbiornik na wodę	47120-49	10
Cyrkulacja z lekkimi wstawkami	47120-51	9
Małe części do obiegu bocznego	47120-54	7
Małe części do obiegu	47120-55	7
Bufor (4 szt.)	47120-56	6
Małe części belka buforowa	47120-57	8
Hak holowniczy, przewód hamulcowy (krótki)	47120-58	7

Opis	Numer części zamiennej	Kategoria cenowa
Hak holowniczy, przewód hamulcowy (długi)	47120-59	7
Rura ochronna, pręt cylindra, blacha buforowa deska	47120-60	8
Zawór, kocioł na powietrze, skrzynka narzędziowa, zbiornik drenażowy	47120-61	8
Rury	47120-62	6
Siłownik z łącznikiem, lewy	47120-64	13
Siłownik z łącznikiem, prawy	47120-65	13
Wałek sprzęgający, osłona, sprężyna (2 komplety)	47120-66	8

Opis	Numer części zamiennej	Kategoria cenowa
Sprężyna (2 szt.)	47120-69	5
Zgarniacz szyn (2 sztuki)	47120-70	7
Podwozie Loco z kołami zębatymi	47120-71	16
Prekursor ze szlifierką do kół	47120-72	8
Osłona wózka ze sprężyną	47120-71	10
Rama wózka ze szlifierką do kół, śruba	47120-72	10
Poprzednik zestawu kołowego (3 szt.)	47120-73	11

Opis	Numer części zamiennej	Kategoria cenowa
Napęd zestawu kołowego (4 szt.)	47120-74	13
Pręty sprzęgające	47120-75	12
Korba licznika, sworzeń korby, nit	47120-76	9
Uchwyt koła z płytką kontaktową	47120-77	8
Konstrukcja hamulców	47120-78	6
Śruby	47120-80	7

Opis	Numer części zamiennej	Kategoria cenowa
Standardowy zakres części zamiennych		
Opony cierne (zestaw 10 sztuk)	46020	
PIKO SmartDekoder XP 5.1 next	46502	
PIKO SmartDecoder XP 5.1 Dźwięk	46550	

Informacje dotyczące utylizacji**a) Produkt**

Urządzenie elektroniczne są odpadami do recyklingu i nie wolno wyrzucać ich z odpadami gospodarstwa domowego. Pod koniec okresu eksploatacji, dokonaj utylizacji produktu zgodnie z odpowiednimi przepisami ustawowymi. Wyjmij włożony akumulator i dokonaj jego utylizacji oddzielnie

b) Akumulatory

Ty jako użytkownik końcowy jesteś zobowiązany przez prawo (rozporządzenie dotyczące baterii i

akumulatorów) aby zwrócić wszystkie zużyte akumulatory i baterie.

Pozbywanie się tych elementów w odpadach domowych jest prawnie zabronione.

Zanieczyszczone akumulatory są oznaczone tym symbolem, aby wskazać, że unieszkodliwianie odpadów w domowych jest zabronione. Oznaczenia dla metali ciężkich są następujące: Cd = kadm, Hg = rtęć, Pb = ołów (nazwa znajduje się na akumulatorach, na przykład pod symbolem kosza na śmieci po lewej stronie).

<http://www.conrad.pl>