

INSTRUKCJA OBSŁUGI

Nr produktu 2359015

Listwa zasilająca WiFi VOLTcraft SEM8500, pomiar energii



VOLTCRAFT



Przeznaczenie

Licznik zużycia energii to listwa zasilająca z 6 gniazdami, modułem pomiaru mocy oraz zabezpieczeniem nadprądowym. Użyj produktu do:

- zasilać odpowiednie urządzenia elektryczne na gniazdach
- monitorować pobór mocy podłączonych obciążeń

Podczas eksploatacji produktu należy przestrzegać maksymalnych dopuszczalnych obciążeń podanych w danych technicznych. Podłączyć produkt do standardowego gniazdka z uziemieniem. Po podłączeniu produktu do chmury można nim sterować za pomocą aplikacji mobilnej. Przełącznik mechaniczny steruje jednocześnie wszystkimi pojemnikami. Produkt przeznaczony wyłącznie do użytku w pomieszczeniach. Trzymaj go z dala od wody i źródeł o wysokiej wilgotności oraz miejsc, w których takie warunki występują (np. łazienka). Proszę uważnie przeczytać instrukcję obsługi i nie wyrzucać jej. W przypadku przekazania produktu osobie trzeciej należy również przekazać niniejszą instrukcję obsługi. Jakikolwiek użycie inne niż opisane powyżej może prowadzić do uszkodzenia tego produktu i wiąże się z ryzykiem zwarcia, pożaru, porażenia prądem itp. Żadna część produktu nie może być modyfikowana ani rekonfigurowana! Proszę zawsze przestrzegać instrukcji bezpieczeństwa!

Ten produkt jest zgodny z wymogami prawnymi krajowymi i europejskimi. Wszystkie nazwy firm i produktów są znakami towarowymi odpowiednich właścicieli. Wszelkie prawa zastrzeżone.

Zawartość dostawy

- Licznik zużycia energii
- Instrukcja obsługi

Działanie

Produkt działa z aplikacją „Tuya Smart”. Aplikację można pobrać w Google Play i iOS App Store. Instrukcja obsługi aplikacji jest dostępna pod adresem URL podanym w rozdziale „Aktualne instrukcje obsługi”.

Aktualna instrukcja obsługi



Pobierz najnowszą instrukcję obsługi przez łącze www.conrad.com/downloads lub zeskanuj kod QR. Postępuj zgodnie z instrukcjami na stronie.

Wyjaśnienie symboli



Symbol błyskawicy w trójkącie jest używany, gdy istnieje potencjalne ryzyko obrażeń ciała, takie jak porażenie prądem.



Ten symbol oznacza określone zagrożenia związane z obsługą, obsługą lub użytkowaniem.



Symbol strzałki wskazuje specjalne informacje i porady dotyczące obsługi.

Instrukcje bezpieczeństwa



Gwarancja traci ważność w przypadku uszkodzeń spowodowanych nieprzestrzeganiem niniejszych wskazówek bezpieczeństwa! Za powstałe szkody nie ponosimy żadnej odpowiedzialności! Nie ponosimy odpowiedzialności za szkody materialne lub osobowe spowodowane nieprawidłową obsługą lub nieprzestrzeganiem instrukcji bezpieczeństwa! W takich przypadkach gwarancja/gwarancja traci ważność!

a) Ogólne

- Nieautoryzowane przeróbki i/lub modyfikacje produktu są niedozwolone ze względów bezpieczeństwa i zatwierdzenia. Nie otwieraj/nie demontuj!
- Produkt zaprojektowano zgodnie z I klasą ochrony. Jako źródło zasilania można używać wyłącznie standardowego gniazdka z uziemieniem publicznej sieci zasilającej (np. gniazdka ściennego).
- Gniazdko sieciowe, do którego podłączony jest produkt, musi być łatwo dostępne.

- Produkt nie jest zabawką i powinien być przechowywany poza zasięgiem dzieci. Ustaw produkt tak, aby był poza zasięgiem dzieci.
- Produkt jest wyposażony w wzmocnioną ochronę przed przypadkowym kontaktem. Zintegrowany mechanizm zwolni otwory gniazda tylko wtedy, gdy dwa bolce wtyczki zasilania zostaną włożone do dwóch otworów jednocześnie.
- Zachowaj szczególną ostrożność, gdy w pobliżu są dzieci. Dzieci nie mogą rozpoznać niebezpieczeństwa wynikającego z nieprawidłowego użytkowania urządzeń elektrycznych. Istnieje ryzyko porażenia prądem zagrażającym życiu!
- Nie pozostawiaj materiału opakowaniowego leżącego beztrosko, ponieważ może to stanowić zagrożenie dla dzieci.
- Ostrożnie obchodzić się z produktem; może zostać uszkodzony przez uderzenia, uderzenia lub upadki nawet z niewielkiej wysokości.
- W przypadku pytań, na które nie ma odpowiedzi w tej instrukcji, prosimy o kontakt z naszym serwisem technicznym lub innym specjalistą.

b) Kabel sieciowy

- Całkowicie rozwiń kabel sieciowy podczas korzystania z listwy zasilającej.
- Ułóż kabel tak, aby nikt się o niego nie potknął.

- Upewnij się, że kabel zasilający nie jest ściśnięty, zgięty, uszkodzony przez ostre krawędzie lub poddany naprężeniom mechanicznym.
- Unikaj nadmiernego naprężenia termicznego kabla zasilającego z powodu ekstremalnego ciepła lub zimna.
- Nie modyfikuj kabla sieciowego. W przeciwnym razie kabel sieciowy może ulec uszkodzeniu. Uszkodzony kabel zasilający może spowodować śmiertelne porażenie prądem.
- Nigdy nie używaj produktu, jeśli kabel zasilający jest uszkodzony.
- Nie dotykaj kabla sieciowego, jeśli jest uszkodzony. Najpierw wyłącz odpowiednie gniazdko sieciowe (np. przez odpowiedni wyłącznik), a następnie ostrożnie wyciągnij wtyczkę sieciową z gniazdka sieciowego.
- Uszkodzony kabel zasilający może wymienić tylko producent, warsztat zlecony przez producenta lub podobnie wykwalifikowana osoba, aby zapobiec niebezpieczeństwu.

c) Miejsce pracy

- Produkt może być używany tylko w suchych pomieszczeniach; nie może być wilgotne ani mokre! Nigdy nie umieszczaj produktu w bezpośrednim sąsiedztwie wanny, prysznica, łazienki, basenu itp. Śmiertelne niebezpieczeństwo porażenia prądem!
- Produkt nie może być narażony na ekstremalne temperatury, bezpośrednie światło słoneczne lub silne wibracje. Produkt należy trzymać z dala od silnych pól magnetycznych generowanych przez maszyny, silniki elektryczne lub głośniki.

- Nie używaj urządzenia w środowiskach, w których występuje wysoki poziom kurzu, palnych gazów, oparów lub rozpuszczalników. Istnieje niebezpieczeństwo pożaru i wybuchu!
- Urządzenie może się nagrzewać podczas użytkowania. Uważaj, aby nie kłaść go na wrażliwych powierzchniach.
- Nie używaj tego produktu w szpitalach lub instytucjach medycznych. Fale radiowe mogą zakłócać działanie sprzętu medycznego. To samo może dotyczyć także innych obszarów.

d) Obsługa i użytkowanie

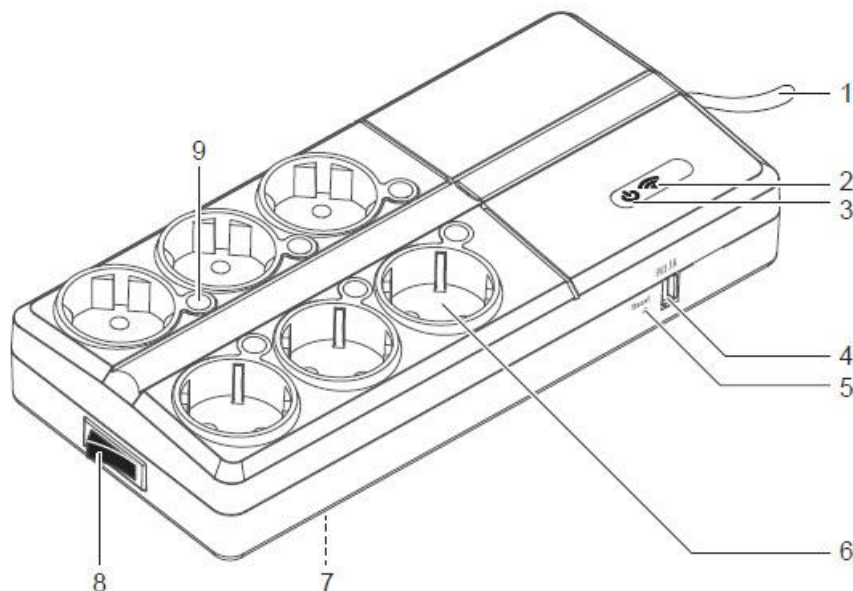
- Nigdy nie należy podłączać, odłączać ani obsługiwać produktu wilgotnymi lub mokrymi rękami. Istnieje ryzyko porażenia prądem zagrażającym życiu! To samo dotyczy obciążenia, które jest podłączone do gniazda produktu.
- Nigdy nie podłączaj produktu do zasilania bezpośrednio po przeniesieniu z zimnego pomieszczenia do ciepłego (np. podczas transportu). Powstająca kondensacja może zniszczyć urządzenie. Ponadto istnieje niebezpieczeństwo porażenia prądem! Pozwól produktowi osiągnąć temperaturę pokojową. Poczekaj, aż kondensacja odparuje. Może to potrwać kilka godzin. Dopiero wtedy produkt może być podłączony do gniazdka sieciowego i oddany do użytku.
- Zawsze używaj uchwytu do wyciągania wtyczki z produktu. Nigdy nie odłączaj wtyczki sieciowej z gniazdka sieciowego, ciągnąc za kabel.
- Nigdy nie przeładuj produktu. Zwróć uwagę na maksymalne dopuszczalne podłączone obciążenie w rozdziale „Dane techniczne”.
- Nie łączysz szeregowo! Może to doprowadzić do przeciążenia produktu! Istnieje ryzyko pożaru!
- Nie używaj pod przykryciem! Przy wyższych podłączonych obciążeniach produkt nagrzewa się, co może prowadzić do przegrzania i potencjalnego pożaru w przypadku przykrycia!
- Odłącz produkt od gniazdka sieciowego podczas burzy ze względów bezpieczeństwa.
- Tylko beznapięciowy, jeśli jest odłączony!
- Nie używaj produktu, jeśli jest uszkodzony. Istnieje ryzyko porażenia prądem zagrażającym życiu! W takim przypadku należy zutylizować produkt w sposób przyjazny dla środowiska. Nie można już zakładać bezpiecznej pracy, jeśli:

- produkt nosi widoczne ślady uszkodzeń
- produkt w ogóle nie działa lub działa słabo (wyciekający dym lub zapach spalinowy, słyszalne odgłosy pęknięcia, przebarwienia produktu lub sąsiednich powierzchni)
- produkt był przechowywany w niesprzyjających warunkach
- podczas transportu był narażony na duże obciążenia

- Nigdy nie wylewaj żadnych płynów nad lub obok produktu. Istnieje ryzyko spowodowania pożaru lub śmiertelnego porażenia prądem. Jeżeli jakkolwiek ciecz nadal zdołała dostać się do urządzenia, należy natychmiast wyłączyć zasilanie z gniazdka sieciowego, do którego podłączony jest produkt (wyłączyć bezpiecznik / wyłącznik automatyczny / wyłącznik różnicowoprądowy obwodu skojarzonego). Dopiero wtedy możesz odłączyć produkt od gniazdka sieciowego i skontaktować się ze specjalistą. Nie używaj już produktu.

- Zawsze wyciągnij produkt z gniazdka sieciowego (np. ściennego) przed czyszczeniem lub gdy urządzenie nie będzie używane przez dłuższy czas (np. do przechowywania).
- Używaj produktu tylko w klimacie umiarkowanym, nigdy w klimacie tropikalnym.

Elementy obsługi



1. Kabel sieciowy
2. Wskaźnik Wi-Fi
3. Wskaźnik zasilania
4. Gniazdo USB
5. Przycisk resetowania
6. Pojemnik
7. Otwory do montażu na ścianie
8. Przełącznik resetowania –/O
9. Lampka kontrolna pojemnika

Umieszczenie

Ważna uwaga

Gniazdko sieciowe, którego zamierzasz użyć do zasilania produktu, musi być zawsze łatwo dostępne.

a) Powierzchnia

1. Umieść produkt na suchej, płaskiej i równej powierzchni w pobliżu gniazdka sieciowego, do którego zostanie podłączony.
2. Produkt wyposażony w nóżki antypoślizgowe. ZAUWAŻYĆ! stopy mogą zostawiać ślady na wrażliwych powierzchniach.

b) Montaż ścienny

Produkt posiada na dole otwory do montażu na ścianie. Skontaktuj się z technikiem, który może pomóc w procedurze montażu na ścianie na wypadek, gdybyś nie mógł sam sobie z tym poradzić.

Działanie

Po podłączeniu produktu do sieci zasilającej i chmury użyj aplikacji mobilnej do kontrolowania pojemników.

Ważna uwaga

Nie podłączaj obciążeń przed połączeniem produktu z chmurą.

a) Łączenie się z chmurą

Zanim będziesz mógł korzystać z produktu, połącz go z chmurą.

1. Przesuń przełącznik resetowania –/O (8) w położenie O.
2. Podłącz kabel sieciowy (1) do zwykłego, uziemionego gniazdka sieciowego.
3. Przesuń przełącznik –/O do –, aby włączyć produkt. - zapala się kontrolka zasilania.
4. Podłącz produkt do chmury. Postępuj zgodnie z instrukcjami w podręczniku aplikacji.

Połączyłeś produkt z chmurą. Produkt jest teraz gotowy do użycia.

b) Korzystanie po połączeniu z chmurą

Po połączeniu produktu z chmurą możesz łączyć ładunki i sterować pojemnikami z aplikacji mobilnej.

1. Przesuń przełącznik resetowania –/O (8) w położenie O.
2. Podłącz kabel sieciowy (1) do zwykłego, uziemionego gniazdka sieciowego.
3. Podłącz żądane ładunki do gniazd (6).
4. Przesuń przełącznik –/O do –, aby włączyć produkt.

- zapala się kontrolka zasilania .

- wskaźnik Wi-Fi  wskazuje stan Wi-Fi.

5. Kontroluj pojemniki w aplikacji mobilnej.
6. Po użyciu przesunij przełącznik –/O na O, aby wyłączyć produkt.

c) Zasilanie USB

Użyj gniazda USB do zasilania lub ładowania odpowiednich urządzeń (np. ładowanie urządzenia mobilnego). Podłącz urządzenia do portu USB za pomocą kabla USB.

Zabezpieczenie nadprądowe

Jeśli sumaryczny prąd przekroczy maksymalną dopuszczalną wartość, gniazdo o największym poborze mocy zostanie automatycznie wyłączone.

Aby zresetować ochronę:

1. Odłącz ładunek od dezaktywowanego gniazda.
2. Przywróć dezaktywowany pojemnik w aplikacji mobilnej.

Resetowanie

a) Miękki reset


Miękki reset powoduje ponowne uruchomienie produktu. Zapisane ustawienia pozostają nienaruszone.

1. Upewnij się, że produkt jest włączony.
2. Przesuń przełącznik resetowania –/O do O, a następnie z powrotem do –, aby rozpocząć resetowanie.
3. Włącz wszystkie pojemniki za pośrednictwem aplikacji.
- produkt uruchamia się ponownie.

Reset jest zakończony, a produkt gotowy do pracy.

b) Twardy reset

Wykonaj twardy reset, jeśli połączenie z chmurą nie powiedzie się lub jeśli chcesz połączyć produkt z inną siecią Wi-Fi. Twardy reset usuwa wszystkie zapisane ustawienia i ponownie stosuje domyślne ustawienia fabryczne.

1. Upewnij się, że produkt jest włączony.
2. Użyj cienkiego izolowanego narzędzia i naciśnij przycisk resetowania Reset (5), aż wskaźnik Wi-Fi  zgaśnie, zapali się ponownie i zacznie szybko migać.
- produkt uruchamia się ponownie.

Reset jest zakończony, a produkt gotowy do pracy.

Konserwacja i czyszczenie

Produkt nie wymaga żadnej konserwacji. Prace naprawcze lub konserwacyjne muszą być wykonywane przez specjalistę.

1. Przesuń przełącznik resetowania –/O na O.
2. Odłącz kabel sieciowy od zasilania.
3. Odłącz podłączone obciążenia.
4. Wyczyść czystą, suchą i miękką szmatką. Usuń kurz miękką, czystą szczotką i odkurzaczem.

UWAGA! Nie używaj agresywnych środków chemicznych ani szorujących środków czyszczących. Niszczą produkt.

Deklaracja zgodności (DOC)

Conrad Electronic SE, Klaus-Conrad-Straße 1, D-92240 Hirschau niniejszym oświadcza, że ten produkt jest zgodny z dyrektywą 2014/53/UE.



Pełny tekst deklaracji zgodności UE jest dostępny pod poniższym adresem internetowym:
www.conrad.com/downloads

Wybierz język, klikając odpowiednią ikonę flagi, a następnie wprowadź numer zamówienia produktu w polu wyszukiwania. Następnie możesz pobrać deklarację zgodności UE jako plik PDF.

Utylizacja

Ten symbol musi znajdować się na każdym sprzęcie elektrycznym i elektronicznym wprowadzanym na rynek UE. Ten symbol oznacza, że urządzenie nie powinno być wyrzucane jako niesortowane odpady komunalne pod koniec okresu użytkowania. Właściciele WEEE (Waste from Electrical and Electronic Equipment) powinni usuwać je oddzielnie od nieposortowanych odpadów komunalnych. Zużyte baterie i akumulatory, które nie są objęte ZSEE, a także lampy, które można usunąć ze ZSEE w sposób nieniszczący, muszą zostać usunięte przez użytkowników końcowych z ZSEE w sposób nieniszczący przed przekazaniem do punktu zbiórki.

Dystrybutorzy sprzętu elektrycznego i elektronicznego są prawnie zobowiązani do nieodpłatnego odbioru odpadów. Conrad udostępnia bezpłatnie następujące opcje zwrotu (więcej szczegółów na naszej stronie internetowej):

- w naszych biurach Conrad
- w punktach zbiórki Conrad
- w punktach zbiórki publicznych organów gospodarowania odpadami lub w punktach zbiórki utworzonych przez producentów lub dystrybutorów w rozumieniu ElektroG

Użytkownicy końcowi są odpowiedzialni za usunięcie danych osobowych z WEEE, który ma zostać usunięty. Należy zauważyć, że w krajach poza Niemcami mogą obowiązywać różne obowiązki dotyczące zwrotu lub recyklingu WEEE.

Dane techniczne

Znamionowe wejście 220 – 240 V /AC, 50 Hz, 16 A
Zabezpieczenie nadprądowe 16,8 A \pm 2 %
Pobór mocy w trybie czuwania 0,85 - 3 W
Dokładność pomiaru Zakres : 0 - 4113 W

Moc 5 - 10 W : tolerancja < \pm 2 %

Moc 1 - 5 W: tolerancja < \pm 10%

Moc <1 W: tolerancja < \pm 0,23 W

Wi-Fi..... IEEE 802.11 b/g/n, 2,4 GHz
Bezpieczeństwo Wi-Fi.....WPA, WPA2, WPA /WPA2
Zasięg Wi-Fi..... max. 30 m²
Moc wyjściowa 9 dBm
Port USB 5 V/DC, maks. 2,1 A
Klasa ochrony..... I
Zwiększona ochrona przed przypadkowym kontaktem tak
Długość kabla..... 1,8
Warunki pracy 0 do +40 °C, 10 – 90 % RH bez kondensacji
Warunki przechowywania -10 do +70 °C, 5 – 90 % RH bez kondensacji
Waga..... .. około. 986 gramów
Wymiary (dł. x szer. x wys.) 261 x 118 x 51 mm

Jest to publikacja Conrad Electronic SE, Klaus-Conrad-Str. 1, D-92240 Hirschau (www.conrad.com).

Wszelkie prawa łącznie z tłumaczeniem zastrzeżone. Powielanie dowolną metodą, m.in. Kserokopia, mikrofilmowanie lub przechwytywanie w systemach elektronicznego przetwarzania danych wymagają uprzedniej pisemnej zgody redaktora. Przedruk, także w części, jest zabroniony. Niniejsza publikacja przedstawia stan techniczny w momencie druku. Prawa autorskie 2022 by Conrad Electronic SE.

Informacje dotyczące utylizacji**a) Produkt**

Urządzenie elektroniczne są odpadami do recyklingu i nie wolno wyrzucać ich z odpadami gospodarstwa domowego. Pod koniec okresu eksploatacji, dokonaj utylizacji produktu zgodnie z odpowiednimi przepisami ustawowymi. Wyjmij włożony akumulator i dokonaj jego utylizacji oddzielnie

b) Akumulatory

Ty jako użytkownik końcowy jesteś zobowiązany przez prawo (rozporządzenie dotyczące baterii i

akumulatorów) aby zwrócić wszystkie zużyte akumulatory i baterie.

Pozbywanie się tych elementów w odpadach domowych jest prawnie zabronione.

Zanieczyszczone akumulatory są oznaczone tym symbolem, aby wskazać, że unieszkodliwianie odpadów w domowych jest zabronione. Oznaczenia dla metali ciężkich są następujące: Cd = kadm, Hg = rtęć, Pb = ołów (nazwa znajduje się na akumulatorach, na przykład pod symbolem kosza na śmieci po lewej stronie).

<http://www.conrad.pl>