

PL Instrukcja obsługi

Przedłużacz HDMI 50 m przez kabel sieciowy, z jednokierunkową transmisją w podczerwieni

Nr zamówienia 2369306

Przeznaczenie

Przedłużacz HDMI umożliwia przesyłanie sygnałów wideo/audio HD oraz jednokierunkowych sygnałów podczerwieni na odległość do 50 m między nadajnikiem a odbiornikiem za pomocą jednego kabla kat. 5e/6. Obsługuje on przepustowość 18 Gb/s, rozdzielczości wideo do 4K2K przy 60 Hz 4:4:4 i jest zgodny z HDMI 2.0, HDCP 2.2/1.4 oraz DVI 1.0.

Produkt przeznaczony jest wyłącznie do użytku w budynkach. Nie należy go używać na zewnątrz. Należy bezwzględnie unikać kontaktu z wilgocią, na przykład w łazienkach.

Aby zachować bezpieczeństwo i przestrzegać użycia zgodnego z przeznaczeniem, produktu nie można przebudowywać i/lub modyfikować. Używanie produktu do celów innych niż opisane może spowodować jego uszkodzenie. Ponadto nieprawidłowe użytkowanie może spowodować zwarcie, pożar, porażenie prądem elektrycznym lub inne zagrożenia. Dokładnie przeczytaj instrukcję obsługi i przechowywać ją w bezpiecznym miejscu. Produkt można przekazywać osobom trzecim wyłącznie z dołączoną instrukcją obsługi.

Wyrób ten jest zgodny z ustawowymi wymogami krajowymi i europejskimi. Wszystkie nazwy firm i produktów są znakami handlowymi ich właścicieli. Wszystkie prawa zastrzeżone.

HDMI jest zarejestrowanym znakiem handlowym HDMI Licensing L.L.C.

Zawartość dostawy

- Przedłużacz HDMI nadajnik
- Zasilacz
- Przedłużacz HDMI odbiornik
- 4 x uchwyty montażowe
- Kabel blastera podczerwieni (1,5 m)
- Instrukcja obsługi
- Kabel odbiornika

Aktualne instrukcje obsługi

Pobierz aktualne instrukcje obsługi poprzez link www.conrad.com/downloads lub zeskanuj przedstawiony kod QR. Postępuj zgodnie z instrukcjami wyświetlanymi na stronie internetowej.



Wyjaśnienie symboli



Symbol pioruna w trójkącie jest używany, jeśli istnieje ryzyko dla zdrowia, np. z powodu porażenia prądem elektrycznym.



Symbol z wykrzyknikiem w trójkącie służy do podkreślenia ważnych informacji w niniejszej instrukcji obsługi. Zawsze uważnie czytaj te informacje.



Symbol strzałki sygnalizuje specjalne informacje i wskazówki związane z obsługą.

Wskazówki dotyczące bezpieczeństwa



Dokładnie przeczytaj niniejszą instrukcję obsługi i koniecznie przestrzegaj informacji dotyczących bezpieczeństwa. Producent nie ponosi odpowiedzialności za zranienie lub zniszczenie mienia wynikające z ignorowania zaleceń dotyczących bezpieczeństwa i prawidłowego użytkowania, zamieszczonych w niniejszej instrukcji obsługi. W takich przypadkach wygasa rękojmią/gwarancja.

a) Ogólne informacje

- Urządzenie nie jest zabawką. Należy przechowywać je w miejscu niedostępnym dla dzieci i zwierząt domowych.
- Nie wolno pozostawiać materiałów opakowaniowych bez nadzoru. Mogą one stanowić niebezpieczeństwo dla dzieci w przypadku wykorzystania ich do zabawy.
- Chroń urządzenie przed ekstremalnymi temperaturami, bezpośrednim promieniowaniem słonecznym, silnymi wstrząsami, wysoką wilgotnością, wilgocią, palnymi gazami, oparami i rozpuszczalnikami.
- Nie wolno poddawać produktu obciążeniom mechanicznym.
- Jeżeli nie ma możliwości bezpiecznego użytkowania produktu, należy zrezygnować z jego użycia i zabezpieczyć go przed przypadkowym użyciem. Nie można zagwarantować bezpiecznego użytkowania produktu, który:
 - nosi widoczne ślady uszkodzeń,
 - nie działa prawidłowo,
 - był przechowywany w długim okresie czasu w niekorzystnych warunkach otoczenia lub
 - został poddany poważnym obciążeniom związanym z transportem.
- Z produktem należy obchodzić się ostrożnie. Wstrząsy, uderzenia lub upadek nawet z niewielkiej wysokości może spowodować uszkodzenia produktu.



- W przypadku jakichkolwiek wątpliwości dotyczących obsługi, bezpieczeństwa lub podłączania urządzenia należy skonsultować się ze specjalistą.
- Konserwacja, modyfikacje i naprawy powinny być wykonywane wyłącznie przez technika lub autoryzowane centrum serwisowe.
- W przypadku jakichkolwiek pytań, na które nie można odpowiedzieć na podstawie tej instrukcji obsługi, należy skontaktować się z naszym działem wsparcia lub pracownikiem technicznym.

Uwaga:

- Aby uniknąć uszkodzenia komponentów, nie należy próbować otwierać ani naprawiać produktu bez fachowej pomocy.
- Na zasięg działania mogą mieć wpływ czynniki środowiskowe i pobliskie źródła zakłóceń.
- Właściwe użytkowanie pomaga przedłużyć żywotność produktu.

b) Podłączone urządzenia

Przestrzegaj również instrukcji bezpieczeństwa i obsługi innych urządzeń podłączonych do produktu.

c) Obsługa

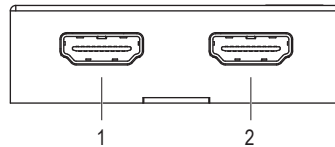
Ten produkt zawiera wrażliwe elementy elektryczne, które mogą zostać uszkodzone przez skoki napięcia, przepięcia, porażenie prądem, uderzenia piorunów itp. Zaleca się stosowanie systemów ochrony przeciwprzepięciowej w celu zabezpieczenia i przedłużenia żywotności sprzętu.

Właściwości

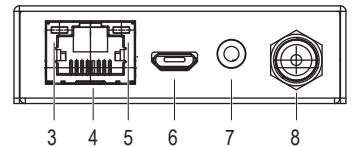
- Zgodność z HDMI 2.0, HDCP 2.2/1.4 i DVI 1.0
- Obsługuje przepustowość 18 Gb/s
- Obsługuje wejściowe i wyjściowe rozdzielczości wideo do 4k2k przy 60 Hz 4:4:4, z zasięgiem do 50 metrów
- Obsługuje jedno wyjście pętli HDMI
- Obsługuje jednokierunkowe przejście w podczerwieni
- Obsługuje funkcję HDR
- Obsługuje funkcję PoC (Power over Cable) – tylko nadajnik lub odbiornik wymaga zasilania
- Obsługuje funkcję automatycznego kopiowania EDID
- Kompaktowa konstrukcja zapewniająca łatwą i elastyczną instalację

Elementy obsługi

a) Nadajnik

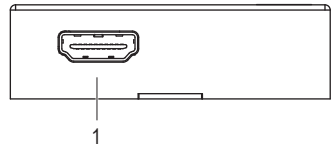


- 1 Wyjście HDMI
- 2 Wejście HDMI
- 3 Wyjście CAT
- 4 Lampka kontrolna zasilania (zielona)
- 5 Lampka kontrolna sygnału danych

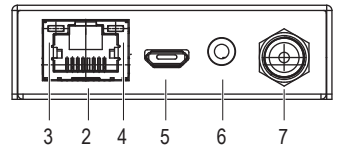


- 6 Port serwisowy (pomarańczowa)
- 7 Wyjście IR
- 8 DC 12 V

b) Odbiornik



- 1 Wyjście HDMI
- 2 Wejście CAT
- 3 Lampka kontrolna zasilania (zielona)
- 4 Lampka kontrolna sygnału danych (pomarańczowa)



- 5 Port serwisowy
- 6 Wejście IR
- 7 DC 12 V

Obsługa

a) Nadajnik

Nr	Nazwa	Funkcja
1	Wyjście HDMI	Podłącz za pomocą kabla HDMI do urządzenia wyświetlającego HDMI, takiego jak telewizor lub projektor.
2	Wejście HDMI	Podłącz za pomocą kabla HDMI do urządzenia źródłowego HDMI, takiego jak odtwarzacz DVD lub konsola PS4.
3	Wyjście CAT	Podłącz do portu CAT-in po stronie odbierającej za pomocą kabla kat. 6.

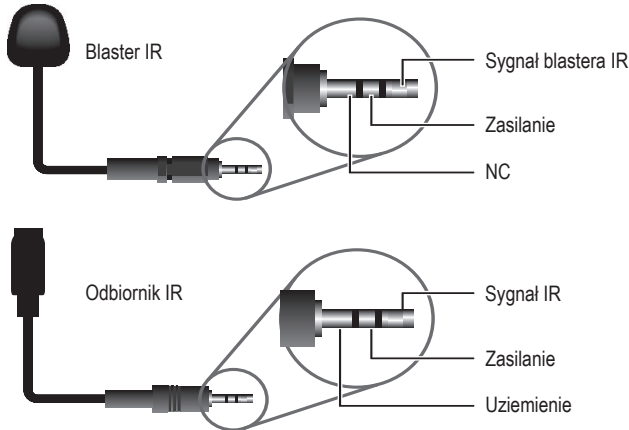
Nr	Nazwa	Funkcja
4	Lampka kontrolna zasilania (zielona)	Lampka zaświeci się, gdy nadajnik jest włączony.
5	Lampka kontrolna sygnału danych (pomarańczowa)	Lampka zaświeci się w przypadku transmisji sygnału z nadajnika i jego odbioru przez odbiornik.
6	Port serwisowy	Ten port jest używany do aktualizacji oprogramowania sprzętowego.
7	Wyjście IR	Podłącz do szerokopasmowego kabla blastera IR. Sygnał podczerwieni jest wysyłany z portu IR-in odbiornika.
8	DC 12 V	Podłącz zasilacz DC 12 V/1 A do modułu i podłącz adapter do gniazdka AC. (Uwaga: Przedłużacz obsługuje funkcję PoC; tylko nadajnik lub odbiornik wymaga zasilania)

b) Odbiornik

Nr	Nazwa	Funkcja
1	Wyjście HDMI	Podłącz za pomocą kabla HDMI do urządzenia wyświetlającego HDMI, takiego jak telewizor lub projektor.
2	Wejście CAT	Podłącz do portu CAT-out po stronie odbierającej za pomocą kabla kat. 6.
3	Lampka kontrolna zasilania (zielona)	Lampka zaświeci się, gdy nadajnik jest włączony.
4	Lampka kontrolna sygnału danych (pomarańczowa)	Lampka zaświeci się w przypadku transmisji sygnału z nadajnika i jego odbioru przez odbiornik.
5	Port serwisowy	Ten port jest używany do aktualizacji oprogramowania sprzętowego.
6	Wejście IR	Podłącz do szerokopasmowego kabla blastera IR. Sygnały podczerwieni są wysyłane z portu IR-out odbiornika.
7	DC 12 V	Podłącz zasilacz DC 12 V/1 A do modułu i podłącz adapter do gniazdka AC. (Uwaga: Przedłużacz obsługuje funkcję PoC; tylko nadajnik lub odbiornik wymaga zasilania)

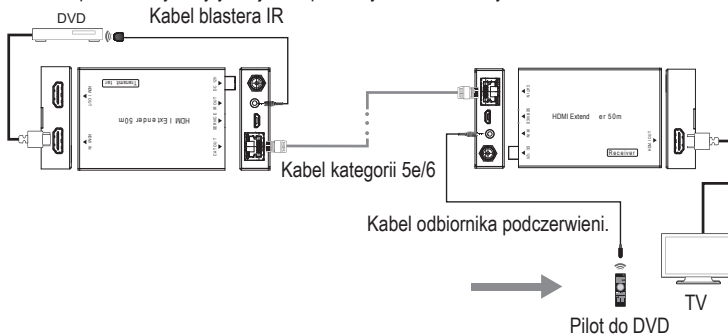
c) Styk IR

Definicje blastera podczerwieni i odbiornika podczerwieni są następujące:



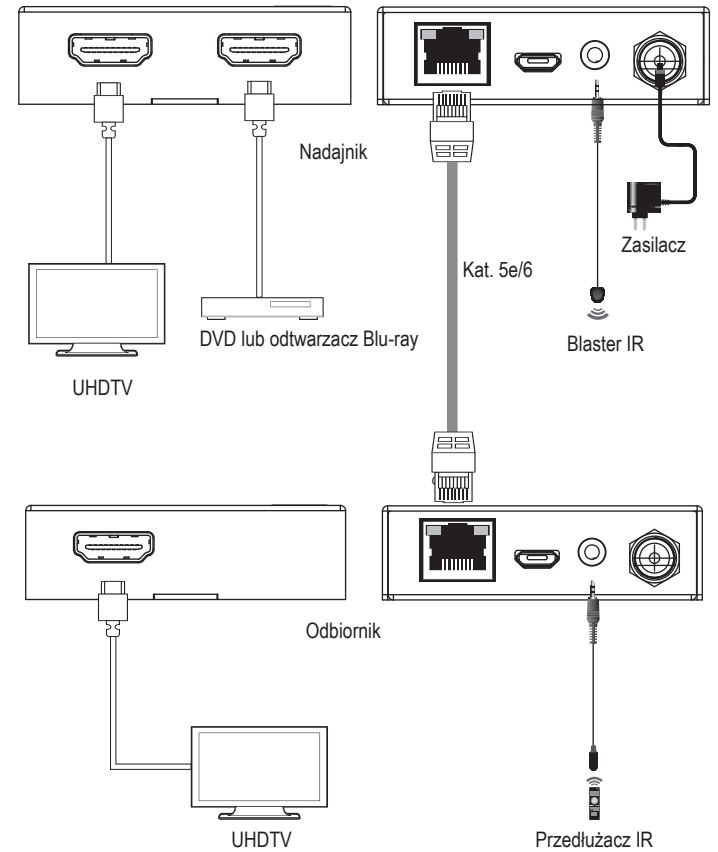
d) System IR

Kabel IR powinien być użyty tak jak na poniższym schemacie systemu IR:



Należy pamiętać, że sygnały zdalne podczerwieni mają zasięg 0-8 m i $\pm 45^\circ$.

e) Przykład zastosowania



Konserwacja i czyszczenie

- Przed czyszczeniem odłączyć produkt od zasilania.
- Nie używaj żadnych żrących środków czyszczących, alkoholu ani innych roztworów chemicznych, ponieważ mogą one spowodować uszkodzenie obudowy i funkcjonowania produktu.
- Czyść urządzenie suchą, niestrzępiącą się ściereczką.

Utylizacja

Produkt



Urządzenia elektryczne muszą być poddane recyklingowi i nie należą do odpadów z gospodarstw domowych. Po zakończeniu eksploatacji produkt należy zutylizować zgodnie z obowiązującymi przepisami prawnymi.

W ten sposób użytkownik spełnia wymogi prawne i ma swój wkład w ochronę środowiska.

Dane techniczne

Napięcie/natężenie wejściowe.....	AC 100-240 V 50/60 Hz
Napięcie/prąd wyjściowy	DC 12 V/1 A, 3,84 W
Rozdzielczość wideo	Maks. 4K2K przy 60 Hz 4:4:4
Zasięg przedłużacza.....	Maks. 50 m
Zgodność sygnału	HDMI 2.0, HDCP 2.2/1.4
Szerokość pasma wideo.....	18 Gb/s
Przestrzeń barw.....	RGB/YCbCr 4:4:4, YCbCr 4:2:2/4:2:0, YUV 4:4:4
Głębia kolorów.....	8/10/12-bitowa (1080p przy 60 Hz, 4K przy 30 Hz, 4K przy 60 Hz YCbCr 4:2:2/4:2:0), 8-bitowa (4K przy 60 Hz 4:4:4:4:0)
Formaty audio HDMI	LPCM 2.0/2.1/5.1/6.1/7.1, Dolby Digital, Dolby TrueHD, Dolby Digital Plus(DD+), DTS-ES, DTS HD Master, DTS HD-HRA, DTS-X
Złącza nadajnika.....	1x HDMI wejście typu A [19-pinowe żeńskie] 1x wejście SERVICE [mikro-USB, port do aktualizacji] 1x wyjście HDMI typu A [19-pinowe żeńskie] 1x wyjście IR OUT [3,5 mm stereo minijack] 1x wyjście CAT OUT [RJ45, 8-pinowe żeńskie]
Złącza odbiornika	1x IR IN [3,5 mm stereo minijack] 1x wejście CAT IN [RJ45, 8-pinowe żeńskie] 1x wejście SERVICE [mikro-USB, update port] 1x wyjście HDMI typu A [19-pinowe żeńskie]
Warunki pracy/przechowywania ...	Od 0 °C do +40 °C (temperatura robocza) od -20 °C do +60 °C (temperatura przechowywania) od 20 % do 90 % wilgotności względnej (bez kondensacji)
Wymiary (szer. x gł. x wys.)	61 x 88 x 18 mm (nadajnik/odbiornik)
Waga	160 g (nadajnik) 155 g (odbiornik)