



PL Instrukcja obsługi

Projektor ogrodowy z padającym śniegiem

Nr zamówienia 2373334

Przeznaczenie

Ten projektor do zastosowań wewnętrznych i zewnętrznych jest wyposażony w niebieskie i białe diody LED, które wyświetlają dynamiczny efekt burzy śnieżnej na różnych powierzchniach.

Aby zachować bezpieczeństwo i przestrzegać użytkownika zgodnego z przeznaczeniem, produktu nie można przebudowywać i/lub modyfikować. Używanie produktu do celów innych niż opisane może spowodować jego uszkodzenie. Ponadto nieprawidłowe użytkowanie może spowodować zwarcie, pożar, porażenie prądem elektrycznym lub inne zagrożenia. Dokładnie przeczytaj instrukcję obsługi i przechowuj ją w bezpiecznym miejscu. Produkt można przekazywać osobom trzecim wyłącznie z dołączoną instrukcją obsługi.

Produkt ten jest zgodny z ustawowymi wymogami krajowymi i europejskimi. Wszystkie nazwy firm i produktów są znakami handlowymi ich właścicieli. Wszystkie prawa zastrzeżone.

Zawartość dostawy

- Projektor LED
- Adapter
- Kolek
- Instrukcja obsługi

Aktualne instrukcje obsługi

Pobierz aktualne instrukcje obsługi poprzez link www.conrad.com/downloads lub zeskanuj przedstawiony kod QR. Postępuj zgodnie z instrukcjami wyświetlanymi na stronie internetowej.



Wyjaśnienie symboli



Symbol z błyskawicą w trójkącie jest stosowany w przypadku zagrożenia dla zdrowia, np. z powodu porażenia prądem.



Symbol z wykrzyknikiem w trójkącie służy do podkreślenia ważnych informacji w niniejszej instrukcji obsługi. Zawsze uważnie czytaj te informacje.



Symbol strzałki sygnalizuje specjalne informacje i wskazówki związane z obsługą.

Wskazówki dotyczące bezpieczeństwa



Dokładnie przeczytaj niniejszą instrukcję obsługi i koniecznie przestrzegaj informacji dotyczących bezpieczeństwa. Producent nie ponosi odpowiedzialności za obrażenia lub zniszczenie mienia wynikające z ignorowania zaleceń dotyczących bezpieczeństwa i prawidłowego użytkowania, zamieszczonych w niniejszej instrukcji obsługi. W takich przypadkach wygasa rękojmia/gwarancja.

a) Ogólne informacje

- Urządzenie nie jest zabawką. Należy przechowywać je w miejscu niedostępnym dla dzieci i zwierząt domowych.
- Nie wolno pozostawiać materiałów opakowaniowych bez nadzoru. Mogą one stanowić niebezpieczeństwo dla dzieci w przypadku wykorzystania ich do zabawy.
- Chroń urządzenie przed ekstremalnymi temperaturami, silnymi wstrząsami, palnymi gazami, oparami i rozpuszczalnikami.
- Nie wolno poddawać produktu obciążeniom mechanicznym.
- Jeżeli nie ma możliwości bezpiecznego użytkowania produktu, należy zrezygnować z jego użycia i zabezpieczyć go przed przypadkowym użyciem. Nie można zagwarantować bezpiecznego użytkowania produktu, który:
 - nosi widoczne ślady uszkodzeń,
 - nie działa prawidłowo,
 - był przechowywany przez dłuższy czas w niekorzystnych warunkach lub
 - został poddany poważnym obciążeniom związanym z transportem.
- Z produktem należy obchodzić się ostrożnie. Wstrząsy, uderzenia lub upadek nawet z niewielkiej wysokości może spowodować uszkodzenia produktu.
- W przypadku jakichkolwiek wątpliwości dotyczących obsługi, bezpieczeństwa lub podłączania urządzenia należy skonsultować się ze specjalistą.
- Konserwacja, modyfikacje i naprawy powinny być wykonywane wyłącznie przez technika lub autoryzowane centrum serwisowe.
- W przypadku jakichkolwiek pytań, na które nie można odpowiedzieć na podstawie tej instrukcji obsługi, należy skontaktować się z naszym działem wsparcia lub pracownikiem technicznym.

Uwaga:

- Aby uniknąć uszkodzenia komponentów, nie należy próbować otwierać ani naprawiać produktu bez fachowej pomocy.
- Na zasięg działania mogą mieć wpływ czynniki środowiskowe i pobliskie źródła zakłóceń.



• Właściwe użytkowanie pomaga przedłużyć żywotność produktu.

b) Światło LED

Uwaga, światło LED:

- Nie patrz bezpośrednio w światło diod LED!
- Nie patrz w wiązkę światła bezpośrednio ani za pomocą przyrządów optycznych!

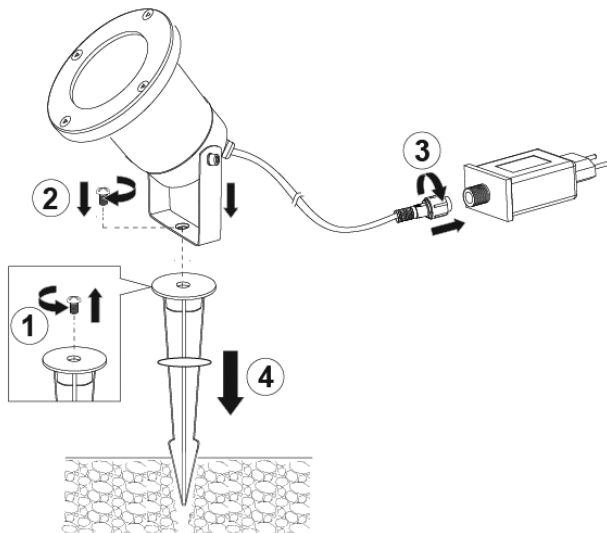
c) Obsługa

- Należy używać wyłącznie dołączonego zasilacza i upewnić się, że jest on prawidłowo podłączony do uziemionego zewnętrznego gniazdka elektrycznego.
- Nie należy kierować światła projekcyjnego w stronę ludzi, pojazdów ani dróg komunikacyjnych.
- Do czyszczenia produktu nie należy używać środków chemicznych ani detergentów.
- Nie należy samodzielnie rozmontowywać produktu. W przypadku wady jakościowej lub nieprawidłowego działania, należy zwrócić produkt do naszej fabryki w celu naprawy.
- Zaleca się, aby nie stosować produktu dłużej niż 8 godzin jednorazowo.
- Produkt jest odporny na temperaturę do 113 °F / 45°C i mróz do -4 °F / -20°C.

Obsługa

Projektor LED

1. Zamontuj kolek uziemiający, wykręcając śrubę i umieszczając ją w odpowiednim otworze śruby na projektorze. Dokręć śrubę palcami, a następnie wkręć kolek w kierunku zgodnym z ruchem wskazówek zegara (lub w kierunku przeciwnym do ruchu wskazówek zegara, aby poluzować).
2. Zmień kąt projekcji zgodnie z życzeniem.
3. Podłącz wodoodporną wtyczkę na kablu zasilającym do gniazdka sieciowego i dokręć nakrętkę.
4. Umieścić kolek w podłożu i podłączyć zasilanie.



Konserwacja i czyszczenie

- Przed czyszczeniem produktu odłącz go od zasilania.
- Nie używaj żadnych żrących środków czyszczących, alkoholu ani innych roztworów chemicznych, ponieważ mogą one spowodować uszkodzenie obudowy i funkcjonowania produktu.
- Czyść urządzenie suchą, niestrzępiącą się ściereczką.

Utylizacja

Produkt



Urządzenia elektroniczne muszą być poddane recyklingowi i nie należą do odpadów z gospodarstw domowych. Po zakończeniu eksploatacji produkt należy zutylizować zgodnie z obowiązującymi przepisami prawnymi.

W ten sposób użytkownik spełnia wymogi prawne i ma swój wkład w ochronę środowiska.

Dane techniczne

Napięcie.....	100-240 V, 50/60 Hz
Wyjście	12 V DC, 500 mA
Liczba diod LED	4 sztuki, kolory niebieski i biały
Temperatura barwowa LED	27 000 K
Wskaźnik LED zasilania	6 W
Pokrycie diodami LED	1,39 m ² (15 stóp kwadratowych), 90° pionowo, 180° poziomo
Żywotność diod LED.....	20 000 godzin
Klasa wodoszczelności.....	IP 44
Warunki pracy.....	-10 °C do +40 °C
Warunki przechowywania	-10 °C do +50 °C
Wymiary (Φ x dł.).....	90 x 350 mm
Masa.....	350 g