



1 Przeznaczenie

Produktem jest taśma świetlna LED, którą można przyciąć na wymiar. Łączy się z czujnikiem ruchu PIR i jest zasilana poprzez zasilacz sieciowy.

Ten produkt jest przeznaczony wyłącznie do użytku w pomieszczeniach. Nie należy go używać na zewnątrz.

Należy bezwzględnie unikać kontaktu z wilgocią.

Jeśli używasz produktu do celów innych niż opisane, produkt może ulec uszkodzeniu.

Niewłaściwe użytkowanie może spowodować zwarcia, pożar, porażenia prądem elektrycznym lub inne zagrożenia.

Wyrób ten jest zgodny z ustawowymi wymogami krajowymi i europejskimi.

Aby zachować bezpieczeństwo i przestrzegać użycia zgodnego z przeznaczeniem, produktu nie można przebudowywać i/lub modyfikować.

Dokładnie przeczytać instrukcję obsługi i przechowywać ją w bezpiecznym miejscu. Produkt można przekazywać osobom trzecim wyłącznie z dołączoną instrukcją obsługi.

Wszystkie nazwy firm i produktów są znakami handlowymi ich właścicieli. Wszystkie prawa zastrzeżone.

2 Zawartość zestawu

- Taśma świetlna LED
- Czujnik PIR
- Zasilacz
- Zestaw do montażu (2 śruby montażowe czujnika, 2 uchwyty kablowe, 1 taśma montażowa czujnika)
- Instrukcja obsługi

3 Instrukcja obsługi do pobrania

Aby pobrać pełną instrukcję obsługi (lub nowe/aktualne wersje, jeśli są dostępne), skorzystaj z łącza www.conrad.com/downloads (alternatywnie zeskanuj kod QR). Postępuj zgodnie ze wskazówkami na stronie internetowej.

4 Opis symboli



Symbol z wykrzyknikiem w trójkącie służy do wskazania ważnych informacji zawartych w tym dokumencie. Zawsze uważnie czytaj te informacje.



Zagrożenie porażeniem prądem elektrycznym!



Produkt powinien być używany wyłącznie w suchych zamkniętych pomieszczeniach wewnątrz budynków. Produktu nie wolno zawilgocić ani zamoczyć.

5 Wskazówki dotyczące bezpieczeństwa



Należy dokładnie przeczytać instrukcję obsługi i bezwzględnie przestrzegać informacji dotyczących bezpieczeństwa. W przypadku nieprzestrzegania zasad bezpieczeństwa i informacji o prawidłowym użytkowaniu zawartych w instrukcji firma nie ponosi żadnej odpowiedzialności za wyniki uszkodzenia ciała lub mienia. W takich przypadkach wygasa rękojmia/gwarancja.

5.1 Informacje ogólne

- Urządzenie nie jest zabawką. Należy przechowywać je w miejscu niedostępnym dla dzieci i zwierząt domowych.
- Nie wolno pozostawiać materiałów opakowaniowych bez nadzoru. Mogą one stanowić niebezpieczeństwo dla dzieci w przypadku wykorzystania ich do zabawy.
- Jeśli zawarte tutaj informacje o produkcie nie zawierają odpowiedzi na jakiegokolwiek pytania należy skontaktować się z naszym działem pomocy technicznej lub innym personelem technicznym.
- Prace konserwacyjne, regulacje i naprawy mogą być przeprowadzane wyłącznie przez specjalistę lub specjalistyczny warsztat.

5.2 Obsługa

- Jeżeli nie ma możliwości bezpiecznego użytkowania produktu, należy zrezygnować z jego użycia i zabezpieczyć go przed przypadkowym użyciem. Nie można zagwarantować bezpiecznego użytkowania produktu, który:
 - nosi widoczne ślady uszkodzeń,
 - nie działa prawidłowo,
 - był przechowywany przez dłuższy czas w niekorzystnych warunkach lub
 - został poddany poważnym obciążeniom związanym z transportem.
- Z produktem należy obchodzić się ostrożnie. Wstrząsy, uderzenia lub upadek, nawet z niewielkiej wysokości, mogą spowodować uszkodzenie produktu.

- W przypadku jakichkolwiek wątpliwości dotyczących obsługi, bezpieczeństwa lub podłączenia urządzenia należy skonsultować się ze specjalistą.

5.3 Środowisko robocze

- Nie wolno poddawać produktu obciążeniom mechanicznym.
- Chronić urządzenie przed skrajnymi temperaturami, silnymi wstrząsami, palnymi gazami, oparami i rozpuszczalnikami.
- Chronić produkt przed wysoką wilgotnością i wilgocią.
- Chronić produkt przed bezpośrednim działaniem promieni słonecznych.
- Nie włączaj produktu po przeniesieniu go z zimnego do ciepłego otoczenia. Kondensacja wilgoci mogłaby spowodować uszkodzenie produktu. Przed użyciem odczekaj, aż produkt osiągnie temperaturę pokojową.

5.4 Zasilacz sieciowy



Nie modyfikuj ani naprawiaj elementów zasilania, w tym wtyczek, kabli zasilających i zasilaczy. Nie używaj uszkodzonych elementów. Ryzyko śmierci wskutek porażenia prądem!

- Urządzenie należy podłączyć do łatwo dostępnego gniazdka ściennego.
- Jako źródło zasilania należy stosować wyłącznie zawarty w zestawie zasilacz sieciowy.
- Zasilacz sieciowy należy podłączać wyłącznie do zwykłych gniazdek zasilania publicznych sieci elektrycznych. Przed podłączeniem zasilacza sieciowego należy sprawdzić, czy napięcie podane na zasilaczu jest zgodne z napięciem sieci elektrycznej.
- Nigdy nie podłączaj ani nie odłączaj zasilacza sieciowego mokrymi dłońmi.
- Ze względów bezpieczeństwa podczas burzy należy odłączyć zasilacz sieciowy od gniazdka sieciowego.
- Nie dotykaj zasilacza przy widocznych jakiegokolwiek oznakach uszkodzenia, ponieważ może to spowodować śmiertelne porażenie prądem! Podejmij następujące kroki:
 - Wyłącz napięcie sieciowe od gniazda z podłączonym zasilaczem (wyłącz odpowiedni wyłącznik lub wyjmij bezpiecznik, a następnie wyłącz odpowiedni różnicowoprądowy wyłącznik ochronny (RCD)).
 - Odłącz zasilacz od gniazdka sieciowego.
 - Użyj nowego zasilacza tej samej konstrukcji. Nie używaj ponownie uszkodzonego adaptera.

5.5 Podłączone urządzenia

- Przestrzegać również instrukcji bezpieczeństwa i obsługi innych urządzeń podłączonych do produktu.

5.6 Lampka LED

- Nie patrzeć bezpośrednio na światło LED.
- Nie patrzeć w wiązkę bezpośrednio ani za pomocą przyrządów optycznych.

5.7 Produkt

- Zawsze odłączaj produkt od zasilania:
 - przed montażem,
 - podczas regulacji,
 - gdy nie jest używany przez jakiś czas.
- Nie przyczepiaj żadnych przedmiotów do produktu.
- Nigdy nie podłączaj taśmy świetlnej LED do innych taśm LED.
- Diody LED nie podlegają wymianie.

6 Montaż

Ważne:

- Nie zginać taśmy LED, ponieważ może to uszkodzić połączenia lutowane.
- Podczas montażu produktu należy podjąć środki ostrożności zapobiegające wyładowaniom elektrostatycznym (ESD).
- W przypadku montażu produktu na powierzchniach metalowych, metal należy odizolować od produktu (np. taśmą izolacyjną). Ma to na celu zapobieganie zwarciom na odsłoniętych stykach.
- Przed montażem połącz wszystkie części i przytnij taśmę na wymiar. Upewnij się, że można doprowadzić zasilanie do produktu.
- Taśma samoprzylepna powinna być prawidłowo ułożona za pierwszym razem, ponieważ nie będzie można jej ponownie użyć.
- Przygotuj powierzchnię do montażu. Powinna być czysta, płaska, gładka, sucha i nieporowata.

7 Czujnik ruchu

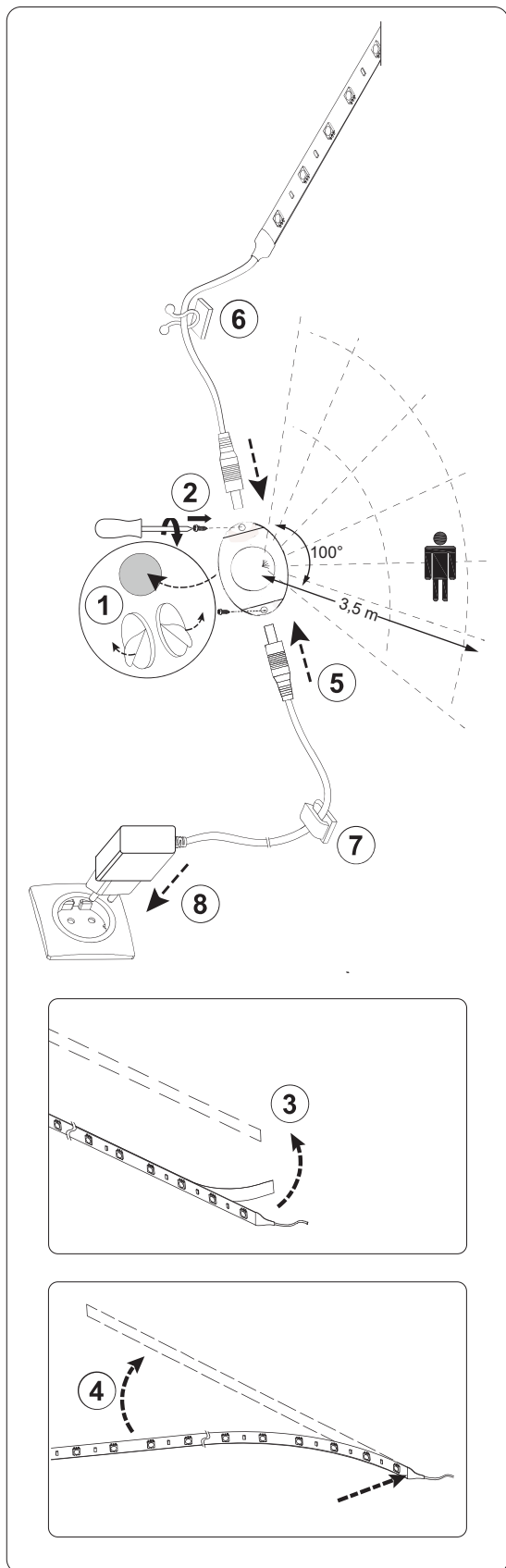
- Czujnik ruchu uruchomi taśmę świetlną tylko wtedy, gdy oświetlenie otoczenia spadnie poniżej pewnego poziomu, np. w nocy.
- Ustaw pokrętko **TIME**, aby kontrolować, jak długo światło pozostaje włączone po uruchomieniu.

8 Schemat połączeń

Ważne:

Nie podłączaj produktu do zasilania przed wykonaniem połączeń i zakończeniem montażu.

Przeczytaj najpierw rozdziały „Wskazówki bezpieczeństwa” i „Montaż”.



9 Czyszczenie i konserwacja

Ważne:

- Nie używaj agresywnych środków czyszczących, alkoholu lub innych roztworów chemicznych. Środki te niszczą obudowę i mogą spowodować awarię produktu.
- Nie zanurzać produktu w wodzie.

1. Czyść urządzenie suchą, niestrzępiącą się ściereczką.

10 Utylizacja



Wszystkie urządzenia elektryczne i elektroniczne wprowadzane na rynek europejski muszą być oznaczone tym symbolem. Ten symbol oznacza, że po zakończeniu okresu użytkowania urządzenie to należy usunąć utylizować oddzielnie od niesortowanych odpadów komunalnych.

Każdy posiadacz zużytego sprzętu jest zobowiązany do przekazania zużytego sprzętu do selektywnego punktu zbiórki odrębnie od niesegregowanych odpadów komunalnych. Przed przekazaniem zużytego sprzętu do punktu zbiórki użytkownicy końcowi są zobowiązani do wyjęcia zużytych baterii i akumulatorów, które nie są zabudowane w zużytym sprzęcie, a także lamp, które można wyjąć ze zużytego sprzętu, nie niszcząc ich.

Dystrybutorzy urządzeń elektrycznych i elektronicznych są prawnie zobowiązani do nieodpłatnego odbioru zużytego sprzętu. Conrad oferuje następujące **możliwości bezpłatnego zwrotu** (więcej informacji na naszej stronie internetowej):

- w naszych filiach Conrad
- w punktach zbiórki utworzonych przez Conrad
- w punktach zbiórki publiczno-prawnych zakładów utylizacji lub w systemach zbiórki utworzonych przez producentów i dystrybutorów w rozumieniu ElektroG (niemiecki system postępowania ze złomem elektrycznym i elektronicznym).

Użytkownik końcowy jest odpowiedzialny za usunięcie danych osobowych ze zużytego sprzętu przeznaczonego do utylizacji.

Należy pamiętać, że w krajach poza Niemcami mogą obowiązywać inne obowiązki dotyczące zwrotu i recyklingu zużytego sprzętu.

11 Dane techniczne

a) LED strip

Wejście	12 V/DC 0,25 A
Pobór mocy	3 W
Stopień ochrony	IP20
Oświetlenie	36 diod LED SMD
Temperatura barwowa	3000 K (ciepła biel)
Jasność	200 lm
Klasa ochronności	III
Temperatura robocza	od -20 do +45 °C
Wilgotność w miejscu użytkowania	20 - 85 % wilg. wzgl.
Temperatura w miejscu przechowywania	od -20 do +50 °C
Wilgotność w miejscu przechowywania	20 - 85 % wilg. wzgl.
Wymiary (taśma)	120 x 0,21 x 0,8 cm (dł. x szer. x wys.)
Waga (ok.)	bez szpulki: 25 g ze szpulką: 30 g

b) PIR sensor

Wejście	12 V/DC
Obciążenie	maks. 36 W
Aktywacja czujnika PIR	<20 luksów
Odstęp czasu aktywacji czujnika PIR	(ok.) min: 10 sek., maks.: 30 min
Zasięg wykrywania czujnika PIR ...	3 – 5 m
Kąt wykrywania czujnika PIR	60°
Waga	10 g

c) Power adaptor

Wejście	220 - 240 V/AC 50 Hz, maks. 0,1 A
Wyjście	12 V/DC 0,25 A 3,0 W
Klasa ochronności	II
Waga	65 g

Ten produkt zawiera źródło światła o klasie efektywności energetycznej G.

Publikacja opracowana przez firmę Conrad Electronic SE, Klaus-Conrad-Str. 1, D-92240 Hirschau (www.conrad.com).

Wszystkie prawa, włączając w to tłumaczenie, zastrzeżone. Reprodukowanie w jakiegokolwiek formie, kopiowanie, tworzenie mikrofilmów lub przechowywanie za pomocą urządzeń elektronicznych do przetwarzania danych jest zabronione bez pisemnej zgody wydawcy. Przedrukowywanie, także częściowe, jest zabronione. Publikacja ta odzwierciedla stan techniczny urządzeń w momencie druku.

Copyright by Conrad Electronic SE.

*2376398_V5_0324_dh_mh_pl 9007199497604363 I2/O5 en