

Instrukcja obsługi

Niskonapięciowa pompa zanurzeniowa

Nr zamówienia 2386382 (12 V, 2 A, 720 l/h)

Nr zamówienia 2386383 (12 V, 4 A, 960 l/h)

Przeznaczenie

Produktem jest niskonapięciowa pompa zanurzeniowa, której można używać do dostarczania wody w przyczepach kempingowych, samochodach kempingowych i łodziach. Do użytku wyłącznie z wodą słodką.

UWAGA

- Urządzenie ma stopień ochrony IPX8.
- Produkt jest szczelny i zatapialny.
- Produkt należy zanurzyć w wodzie i nie wystawiać na działanie światła słonecznego.
- Prosimy o zapoznanie się z załączonymi instrukcjami bezpieczeństwa.

Aby zachować bezpieczeństwo i przestrzegać użytkowania zgodnego z przeznaczeniem, produktu nie można przebudowywać i/lub modyfikować. Użycie produktu do celów, które nie zostały przewidziane przez producenta, może spowodować jego uszkodzenie. Ponadto niewłaściwe stosowanie może spowodować zwarcie, pożar lub inne zagrożenia. Dokładnie przeczytać instrukcję obsługi i przechowywać ją w bezpiecznym miejscu. Produkt można przekazywać osobom trzecim wyłącznie z dołączoną instrukcją obsługi.

Wyrób ten jest zgodny z ustawowymi wymogami krajowymi i europejskimi. Wszystkie nazwy firm i produktów są znakami handlowymi ich właścicieli. Wszystkie prawa zastrzeżone.

Zawartość zestawu

- Pompa
- Instrukcja obsługi

Aktualne instrukcje obsługi

Można pobrać najnowszą instrukcję obsługi z witryny www.conrad.com/downloads lub zeskanować przedstawiony kod QR. Postępuj zgodnie z instrukcjami wyświetlanymi na stronie internetowej.



Wyjaśnienie symboli



Symbol z wykrzyknikiem w trójkącie służy do podkreślenia ważnych informacji w niniejszej instrukcji obsługi. Zawsze uważnie czytaj te informacje.



Ten produkt został zaprojektowany zgodnie z III klasą ochrony.



Symbol strzałki sygnalizuje specjalne informacje i wskazówki związane z obsługą.

Wskazówki dotyczące bezpieczeństwa



Należy dokładnie przeczytać instrukcje obsługi i bezwzględnie przestrzegać informacji dotyczących bezpieczeństwa. Producent nie ponosi odpowiedzialności za zranienie lub zniszczenie mienia wynikające z ignorowania zaleceń dotyczących bezpieczeństwa i prawidłowego użytkowania, zamieszczonych w niniejszej instrukcji obsługi. W takich przypadkach wygasa rękojmia/gwarancja.

a) Ogólne informacje

- Urządzenie nie jest zabawką. Należy przechowywać je w miejscu niedostępnym dla dzieci i zwierząt domowych.
- Nie wolno pozostawiać materiałów opakowaniowych bez nadzoru. Mogą one stanowić niebezpieczeństwo dla dzieci w przypadku wykorzystania ich do zabawy.
- Chronić urządzenie przed skrajnymi temperaturami, silnymi wstrząsami, palnymi gazami, oparami i rozpuszczalnikami.

- Nie poddawaj produktu obciążeniom mechanicznym.
- Jeżeli nie ma możliwości bezpiecznego użytkowania produktu, należy zrezygnować z jego użycia i zabezpieczyć go przed przypadkowym użyciem. Nie można zagwarantować bezpiecznego użytkowania produktu, który:
 - nosi widoczne ślady uszkodzeń,
 - nie działa prawidłowo,
 - był przechowywany przez dłuższy czas w niekorzystnych warunkach lub
 - został poddany poważnym obciążeniom związanym z transportem.
- Z produktem należy obchodzić się ostrożnie. Wstrząsy, uderzenia lub upadek, nawet z niewielkiej wysokości, mogą spowodować uszkodzenie produktu.
- W przypadku jakichkolwiek wątpliwości dotyczących obsługi, bezpieczeństwa lub podłączania urządzenia należy skonsultować się ze specjalistą.
- Konserwacja, modyfikacje i naprawy powinny być wykonywane wyłącznie przez technika lub autoryzowane centrum serwisowe.
- W przypadku jakichkolwiek pytań, na które nie można odpowiedzieć na podstawie tej instrukcji obsługi, należy skontaktować się z naszym działem wsparcia lub pracownikiem technicznym.

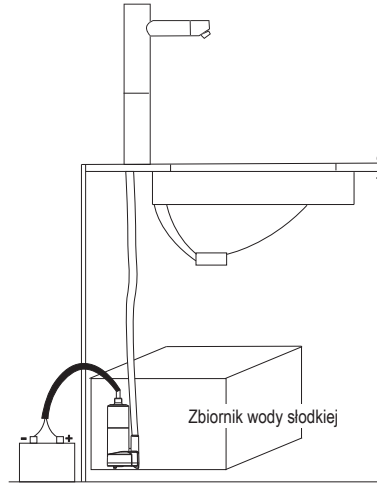
b) Podłączone urządzenia

- Przestrzegać również instrukcji bezpieczeństwa i obsługi innych urządzeń podłączonych do produktu.

Montaż

WAŻNE!

- Zasilanie powinno wynosić 12 V/DC.
 - Napięcie większe niż 14 V uszkodzi produkt.
 - Napięcie poniżej 12 V obniży wydajność produktu.
- Zawsze odłączaj zasilanie podczas instalowania lub serwisowania części elektrycznych.
- Nigdy nie wkładaj palców ani innych przedmiotów do wlotu wirnika.



- Uwaga na właściwą biegunowość:
 - Brązowy przewód podłącz do (+).
 - Niebieski przewód podłącz do (-).
- Jeśli polaryzacja jest odwrócona, wirnik obraca się do tyłu i szybkość rozładowania będzie mniejsza.
- Produkt można podłączyć bezpośrednio do akumulatora lub transformatora z prądem stałym.
- Z produktu można korzystać z zaworem włączającym, systemem wyłącznika ciśnieniowego lub wyłącznikiem przyciskowym.
- Produktu można używać ze zintegrowanym systemem samozasysania, aby zapewnić natychmiastowy przepływ wody, gdy pompa jest zanurzona w wodzie.
- Produkt można używać z zaworem jednokierunkowym.

Konserwacja i przechowywanie

- Urządzenie nie wymaga konserwacji.
- Nie używać agresywnych środków czyszczących i nie przecierać urządzenia alkoholem ani innymi rozpuszczalnikami chemicznymi, ponieważ może to spowodować uszkodzenie obudowy i nieprawidłowe działanie urządzenia.
- Regularnie sprawdzaj okablowanie i połączenia elektryczne.

Utylizacja



Urządzenia elektroniczne mogą być poddane recyklingowi i nie zaliczają się do odpadów z gospodarstw domowych. Po zakończeniu eksploatacji produkt należy zutylizować zgodnie z obowiązującymi przepisami prawnymi. W ten sposób użytkownik spełnia wymogi prawne i ma swój wkład w ochronę środowiska.

Dane techniczne

	Nr zamówienia 2386382	Nr zamówienia 2386383
Napięcie/natężenie wejściowe	12 V/DC, 2 A	12 V/DC, 4 A
Bezpiecznik	5,4 A	25 A lub 30 A
Klasa ochronności	III	
Płyn	Woda słodka	
Ochrona przed wnikaniem	IPX8	
Głowica wyladowcza (maks.)	6 m	
Głębokość zanurzenia (maks.)	2 m	
Przewód	1 m	
Przekrój kabla	ø1,02 mm (18 AWG)	
Cykl pracy (przerwywany)	30 min	
Przepływ	720 l/h	960 l/h
Wielkość ziarna (maks.)	10 mm	
Przyłącze węża	ø12 mm (1/2")	
Temperatura pracy/przechowywania	od 0°C do +40°C	
Wymiary (szer. x wys. x gł.)	48 x 96 x 40 mm	48 x 106 x 40 mm
Waga	148 g	170 g

WAŻNE!



- Do użytku wyłącznie z wodą słodką.
- NIE używać ze słoną wodą, benzyną, olejem napędowym, olejami, niebezpiecznymi, żrącymi lub innymi łatwopalnymi cieczami