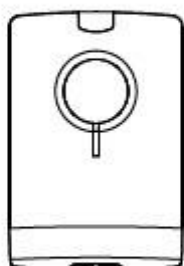


INSTRUKCJA OBSŁUGI

Nr produktu 2386834

**Dzwonek Grothe MISTRAL 350 SW, 868
MHz, 86 dBA, 500 m**





Drogi Kliencie Kupując ten sprzęt, nabyłeś produkt wysokiej jakości, który opracowaliśmy i wyprodukowaliśmy dla Ciebie z największą starannością i najwyższą precyzją. Obowiązują ustawowe prawa gwarancyjne.

Wady spowodowane niefachową obsługą, użytkowaniem urządzenia niezgodnie z jego przeznaczeniem lub nieprzestrzeganiem instrukcji obsługi i montażu nie są objęte niniejszą gwarancją.

Zawartość

2. Przeznaczenie
3. Opis produktu
4. Instalacja / Uwagi ogólne
5. Instalacja / montaż na ścianie
6. Zasilanie
7. Okablowanie
8. Działanie / Sygnały /
9. Dźwięk
10. Działanie jako gong bezprzewodowy
11. Funkcja przycisku i diody LED
- 12 Wymiana baterii
13. Dane techniczne



Przeznaczenie

Opisany tutaj sprzęt został zaprojektowany wyłącznie jako bezprzewodowy lub przewodowy dzwonek lub sygnalizator do użytku prywatnego.

Jego funkcja może być osłabiona z wielu różnych powodów (puste baterie, zakłócenia radiowe itp.). Dlatego nigdy nie używaj tego sprzętu w obszarach związanych z bezpieczeństwem.

Nie narażaj odbiornika na działanie kapiącej lub rozpylonej wody. Nie stawiać na nim pojemników wypełnionych płynami. Nie przykrywać przedmiotami, zasłonami, zasłonami itp. Trzymać z dala od bezpośredniego światła słonecznego i otwartego ognia.

Nigdy nie patrz bezpośrednio w lampę błyskową!

Nigdy nie demontuj odbiornika CROMA 250, ponieważ może w nim występować wysokie napięcie.

Do czyszczenia powierzchni należy używać wyłącznie wilgotnej szmatki. Nie używaj ściereczki z mikrofibry

Krótki opis

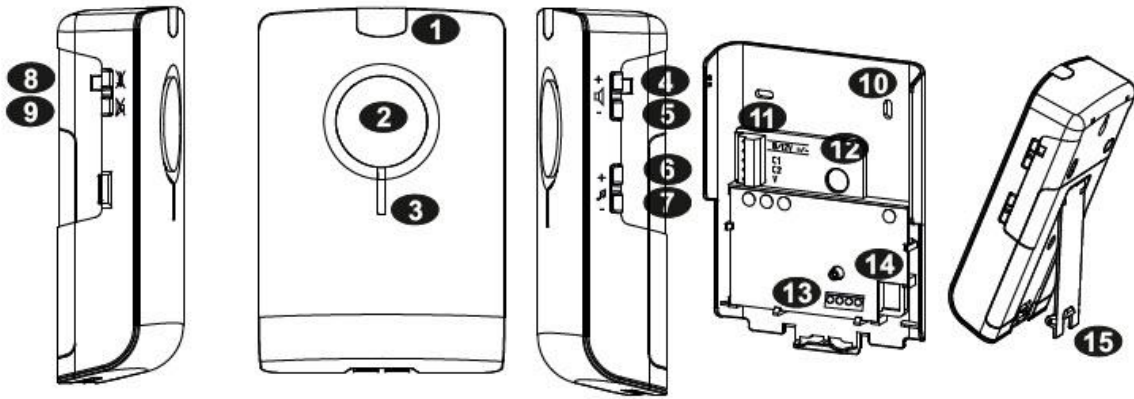
Modele MISTRAL 350 i 650 to dzwonki bezprzewodowe. Zestaw składa się z nadajnika i bezprzewodowego odbiornika gongu. Modele CROMA 150 i 250 mogą być zasilane zewnętrznym źródłem napięcia lub bateriami. Po aktywacji przyciskiem lub zaciskami nadajnika bezprzewodowy odbiornik gongu emituje regulowany sygnał akustyczny lub wizualny.

Można połączyć kilka nadajników i odbiorników. Dla każdego nadajnika można ustawić inny dźwięk dzwonka.

Wskazówki bezpieczeństwa dotyczące zasilania napięciem z akumulatorów:

Nie wystawiaj baterii na działanie nadmiernego ciepła (np. bezpośredniego światła słonecznego, ognia itp.)

Opis produktu



1. Lampa błyskowa LED
2. Głośnik
3. Dioda LED czerwona/zielona/niebieska
4. Głośność +
5. Objętość -
6. Melodia +
7. Melodia -
8. Włączenie/wyłączenie sygnału optycznego
9. Włączenie/wyłączenie sygnału akustycznego
10. Uchwyt ścienny (tylko CROMA 150, CROMA 250, MISTRAL 650)
11. Zacisk K1 dla napięcia AC/DC 8-12V i przycisk dzwonka
12. Wejście kablowe K1
13. Zacisk K2 dla przycisku 230 V i 230 V (tylko CROMA 250)
14. Wejście kablowe K2
15. Stojak (tylko MISTRAL 350)

INSTALACJA

Ogólne uwagi



Należy pamiętać, że instalacją i montażem sprzętu elektrycznego powinien zajmować się wyłącznie wykwalifikowany elektryk.

Należy przestrzegać przepisów krajowych dotyczących prac związanych z instalacją elektryczną.

Jeżeli zasilanie odbywa się poprzez napięcie sieciowe (230 V), w instalacji elektrycznej budynku należy zastosować wyłącznik główny dla wszystkich biegunów z rozwarciem styków wynoszącym co najmniej 3 mm.

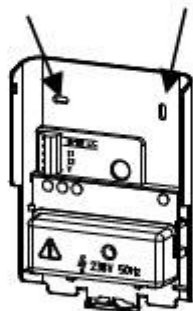
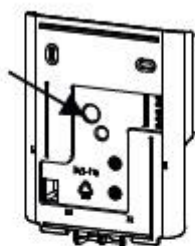
Podczas wszelkich prac instalacyjnych i konserwacyjnych główny wyłącznik zasilania musi być wyłączony i zabezpieczony przed ponownym włączeniem.

NALEŻY podjąć odpowiednie środki ostrożności, jeśli awaria urządzenia może spowodować obrażenia osób lub inne szkody następne.

Zasięg MISTRAL 350 i MISTRAL 650 wynosi ok. 500 m, jeśli nie jest niczym zasłonięty i jeśli przetwornik jest zainstalowany zgodnie z instrukcją. Ściany, drzwi, elementy metalowe itp. mogą znacznie zmniejszyć zasięg. Zobacz ilustrację poniżej.

INSTALACJA

Umieszczenie:



Uchwyt ścienny

Kontur z tyłu można wykorzystać jako kanał kablowy. (Tylko dla MISTRAL 650, CROMA 100 i CROMA 220)

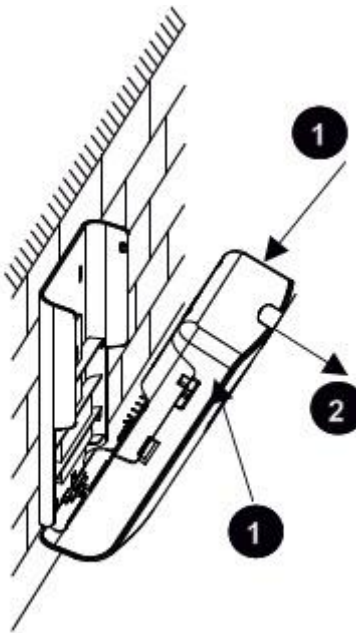
Montaż naścienny

Użyj otworów, aby przykręcić uchwyt ścienny.

Odległość otworów wynosi 70 mm.

Należy zachować minimalną odległość od sufitu wynoszącą 25 mm.

Kuranty, które działają wyłącznie na baterie i które są uruchamiane jedynie za pomocą nadajników radiowych (MISTRAL 350) nie wymagają mocowania. W tym przypadku możesz także skorzystać ze stojaka.



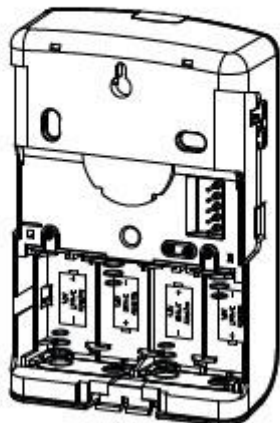
Oddziel gong od wieszaka ściennego

Przytrzymaj dzwonek w miejscu oznaczonym cyfrą 1 i pociągnij w kierunku oznaczenia 2

INSTALACJA

Zasilanie

Baterie

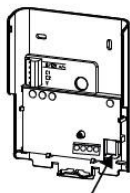
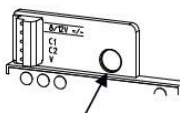


4 x 1,5 V (ogniwo alkaliczne typu LR14/C). Upewnij się, że wkładasz je z zachowaniem właściwej polaryzacji.

Wskazówki bezpieczeństwa dotyczące zasilania z akumulatorów:

Nie narażaj baterii na działanie nadmiernego ciepła (np. bezpośredniego światła słonecznego, ognia itp.).

8-12 V AC/DC (0,5 A) MISTRAL 650, CROMA 150 i CROMA 250



Zasilanie i aktywacja odbywa się poprzez zacisk „K1” w uchwycie ściennym.

Ostrożność! Stosować wyłącznie transformatory certyfikowane zgodnie z EN 61558-2-6 /-2-8.

230 V AC (50 Hz) CROMA 250

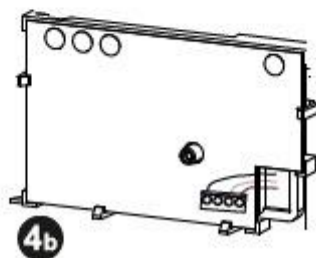
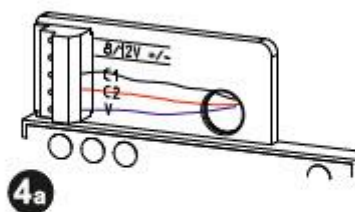
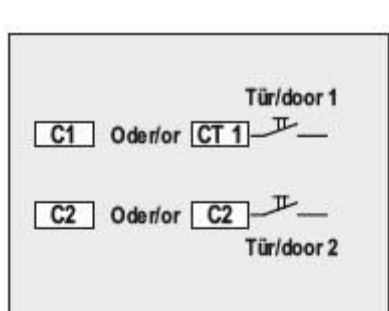
Zasilanie odbywa się poprzez zacisk „K2” w uchwycie ściennym

Ostonę zabezpieczającą należy odkręcić i zdjąć.

Proszę używać przewodnicy kablowej „K2”.

Po podłączeniu przykręcić pokrywę ochronną z powrotem na miejsce

Podłączenie przycisku dzwonka (włączanie sygnału dzwonka) Tylko CROMA 150, CROMA 250 i MISTRAL 650



Sygnal dzwonka można zawsze włączyć, niezależnie od zasilania, za pomocą następujących różnych typów połączeń:

- (1) ze stykiem bezpotencjałowym jak na rys. 4a i schematach połączeń A i C
- (2) przy 8-12 V \approx/\sim , jak na schematach połączeń B, D. Dla napięcia stałego „+” należy podłączyć do C1 lub C2!
- (3) przy napięciu 230V \sim , jak na rys. 4b i schemacie G. Uwaga! Używaj wyłącznie odpowiednich przycisków 230 V! Należy koniecznie upewnić się, że pokrywa ochronna jest założona i ponownie przykręcona po zamontowaniu zgodnie z rys. E do H.

Dla wszystkich typów połączeń dostępne są dwa kanały („Kanał” C1/C2 i „Kanał” CT1/CT2) umożliwiające różnicowanie dzwonienia.

INSTALACJA

Okablowanie

A- Zasilanie: / Bateria

B - Zasilanie: /Dźwięk startu:/ Bateria \approx/\sim 8-12V

C - Zasilanie: /Dźwięk startowy: \approx/\sim 8-12V

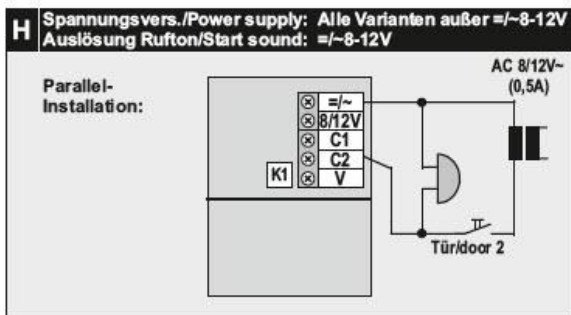
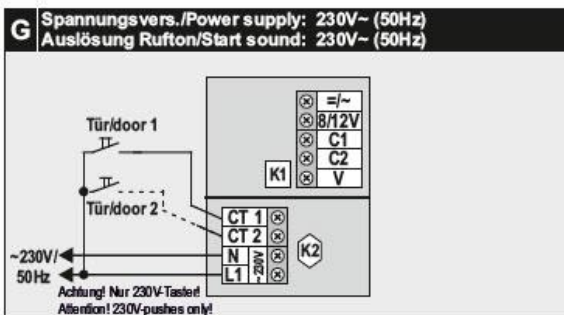
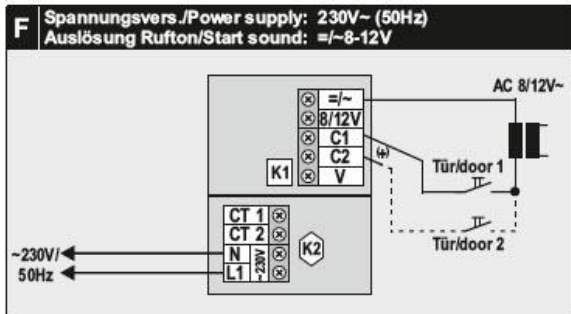
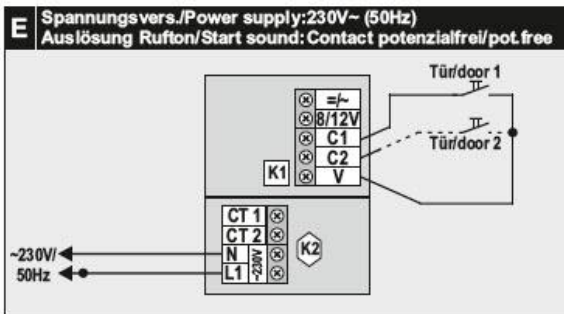
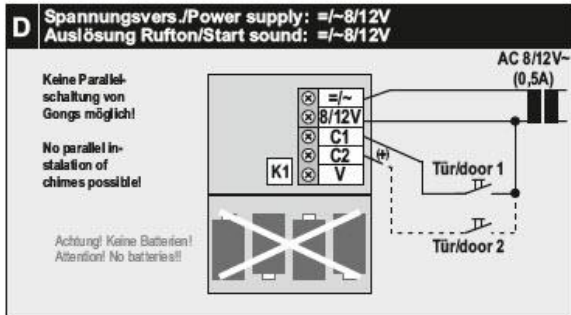
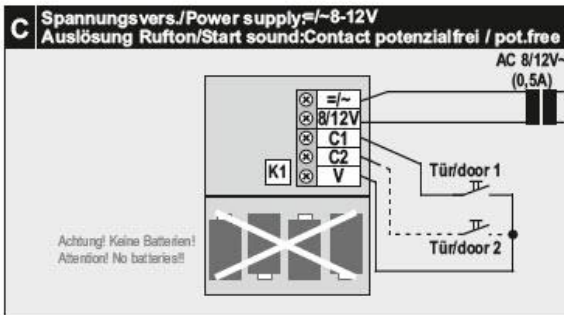
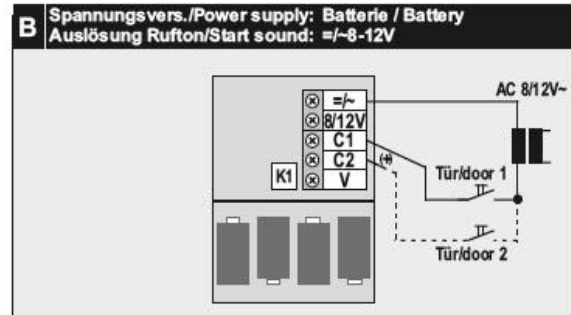
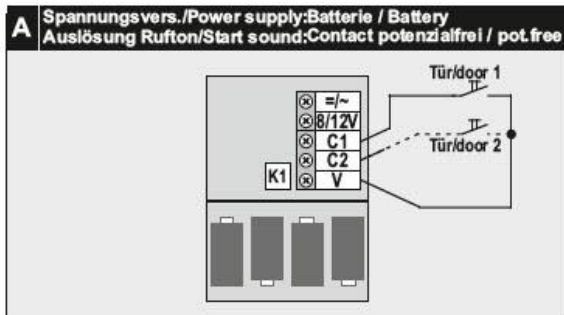
D - Zasilanie: \approx/\sim 8/12V Dźwięk startowy: \approx/\sim 8/12V

E - Zasilanie: 230V \sim (50Hz)

F - Zasilanie: 230V \sim (50Hz) /Dźwięk startowy: \approx/\sim 8-12V

G - Zasilanie: 230 V \sim (50 Hz) / Dźwięk startowy: 230 V \sim (50 Hz)

H - Zasilanie: \approx/\sim 8-12V Dźwięk startu: \approx/\sim 8-12V



DZIAŁANIE
Dzwonki/sygnaly



Ogólny



Dzwonki CROMA 150 i CROMA 250 posiadają dwa kanały umożliwiające odróżnienie dzwonienia od przewodowych przycisków dzwonek.

Korzystając z MISTRAL 350 i MISTRAL 650, możesz skorzystać z dodatkowych 12 kanałów, aby odróżnić dzwonienie od nadajników Mistral. Do każdego przycisku/nadajnika dzwonka można przypisać indywidualny dźwięk dzwonka.

Gong posiada bardzo jasne, migające światło LED, które pełni funkcję optycznego sygnału dźwiękowego.

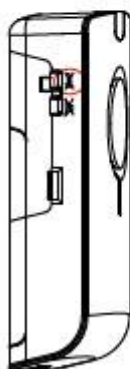
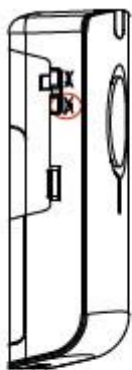
Możesz oddzielnie włączać i wyłączać dźwięki dzwonka i migające światło.

Dostosuj głośność

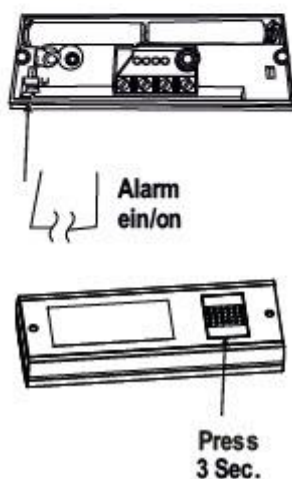
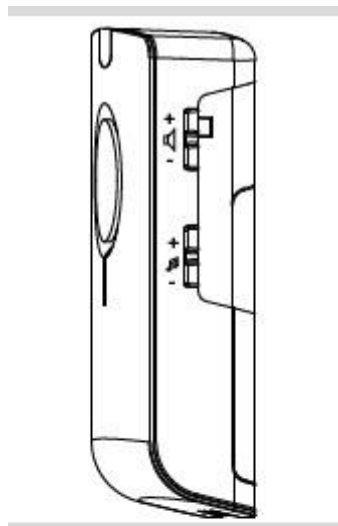
Głośność można regulować za pomocą przycisków +  i - .

Wielokrotne lub ciągłe naciśnięcie tych przycisków zwiększa lub zmniejsza głośność.

Każdą funkcję wyciszenia można anulować poprzez zmianę głośności.



Funkcja ALARM Tylko MISTRAL 350, MISTRAL 650

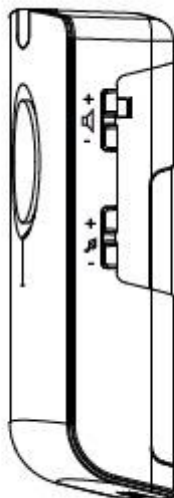


Alarm włączony wyłączony / naciśnij przez 3 sekundy.

Przetworniki wyposażone są w mostek na płytce drukowanej. Cięciem ten mostek, jak pokazano na rys. 4, funkcja ALARM zostanie włączona.

Jeżeli przycisk nadajnika zostanie wciśnięty na dłużej niż 3 sekundy, z odbiornika zostanie wyemitowany sygnał ALARM z maksymalną głośnością.

Ta funkcja doskonale nadaje się do zwracania uwagi na nietypowe sytuacje!



Wybierz Melodię
FUNKCJA MELODII**Ważne!**

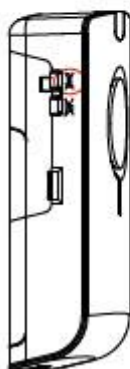
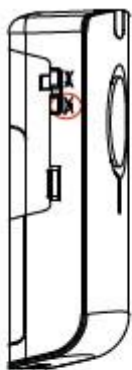
Wybrana melodia zostanie przypisana do przycisku dzwonka lub nadajnika, który został naciśnięty jako ostatni.

Naciśnij przycisk dzwonka, dla którego chcesz zmienić melodię.


Naciskaj przycisk +  lub -  tak często, jak to konieczne, aż do odtwarzania jest wybrana melodia.

Zmiana melodii powoduje anulowanie dowolnej funkcji wyciszenia.

Długie naciśnięcie przycisku +  lub -  pozwala wybrać tryb zmiany melodii. W tym trybie melodia zmienia się po każdym naciśnięciu przypisanego przycisku dzwonka/nadajnika.




Funkcja wyciszenia

Krótkie naciśnięcie przycisku wyciszenia  powoduje wyciszenie gongu. Ponowne naciśnięcie przycisku wyciszenia anuluje funkcję wyciszenia.

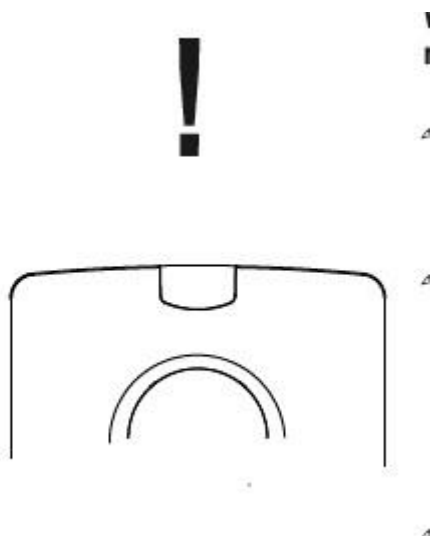
Wyłączenie wyciszenia zostanie potwierdzone krótkim mignięciem zielonej diody LED.

Światło migające/sygnal optyczny

Naciśnięcie przycisku  powoduje włączenie sygnału optycznego.

Ponowne naciśnięcie przycisku  wyłącza sygnał.

Gdy gong został wyciszony, regularne miganie zielonej diody LED oznacza, że sygnał optyczny został wyłączony.

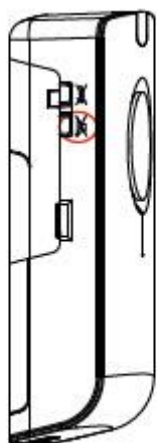
Ostrzeżenie dotyczące urządzeń z lampą błyskową (LED).

Ważne: Nie patrz bezpośrednio w migające światło ani w wiązkę światła.


Aby uniknąć obrażeń oczu, umieść urządzenie tak, aby nikt nie mógł patrzeć bezpośrednio w migającą lampę z niewielkiej odległości

Nigdy nie trzymaj przyrządów optycznych (szkła powiększającego itp.) przed migającym światłem (bardzo jasne białe diody LED zgodnie z KLASA 1, IEC 60825-1)

Jednakże w racjonalnie przewidywalnych warunkach i krótkim, przypadkowym narażeniu migające światło (LED) jest nieszkodliwe dla oczu



TRYB CICHY


Kilkakrotne krótkie naciśnięcie przycisku wyciszenia  powoduje przejście dzwonka w tryb cichy na określony czas. Sygnały dźwiękowe i błyskowe są wyłączone (patrz tabela poniżej)

2x ciśnienie --> 1 godzina

3x ciśnienie --> 3 godziny

4x ciśnienie --> 9 godzin

Zielona dioda LED potwierdza wybrany tryb wielokrotnym krótkim mignięciem f. mi. po dwukrotnym naciśnięciu dioda LED miga dwukrotnie.

Tryb cichy wyłącza się poprzez jednokrotne naciśnięcie przycisku .

Krótkie mignięcie żółtej diody LED oznacza, że tryb cichy jest aktywny.

**Działanie jako dzwonek bezprzewodowy
MISTRAL 350, MISTRAL 650****Ogólne uwagi**

Nadajnik i odbiornik są już zaprogramowane fabrycznie.

Każdy nadajnik posiada indywidualny kod, dzięki czemu wykluczone są zakłócenia ze strony innych nadajników.

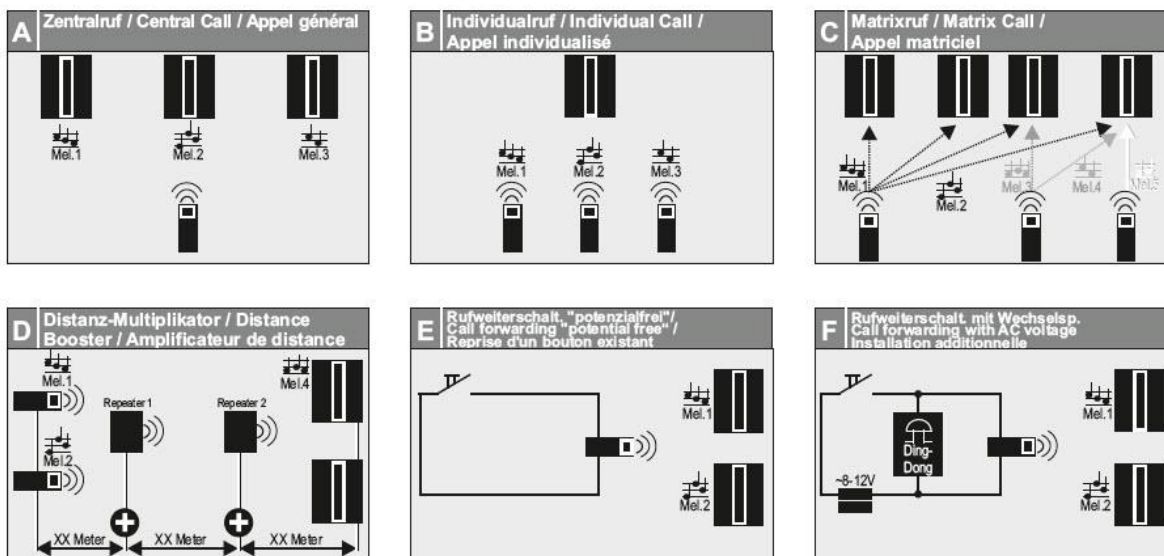
W jednym odbiorniku można zaprogramować do 12 nadajników.

Jednakże jeden nadajnik można dostroić do dowolnej liczby odbiorników.

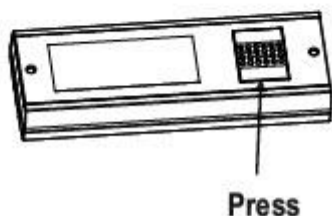
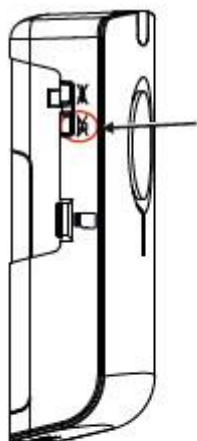
Ilustracja przedstawia kilka z wielu możliwych kombinacji. Każdy odbiornik może być wyzwalany np. indywidualnie lub centralnie.

Do każdego nadajnika można przypisać inną melodię, aby umożliwić ich rozróżnienie.


- A - Centralne połączenie
- B - Rozmowa indywidualna
- C – Rozmowa Matrix
- D - Wzmacniacz odległości
- E - Przekazywanie połączeń „bezpociągowe”
- F - Przekazywanie połączeń przy napięciu przemiennym



Programowanie nowych nadajników Funkcja LEARN



Zalecamy zaprogramowanie nadajników i odbiorników przed zamontowaniem ich na ścianie.

Przytrzymaj przycisk wyciszenia  przez ok. 3 sekundy, aż zaświeci się czerwona dioda LED.

Naciśnij krótko przycisk nowego nadajnika.


Odbiornik zagra melodię jako potwierdzenie odbioru, a dioda LED zgaśnie.

W razie potrzeby ustaw inną melodię (patrz wyżej).

Jeżeli nie zostanie wykryty żaden nadajnik, dioda LED zacznie migać po ok. 30 sekund i gaśnie po kolejnych 10 sekundach.

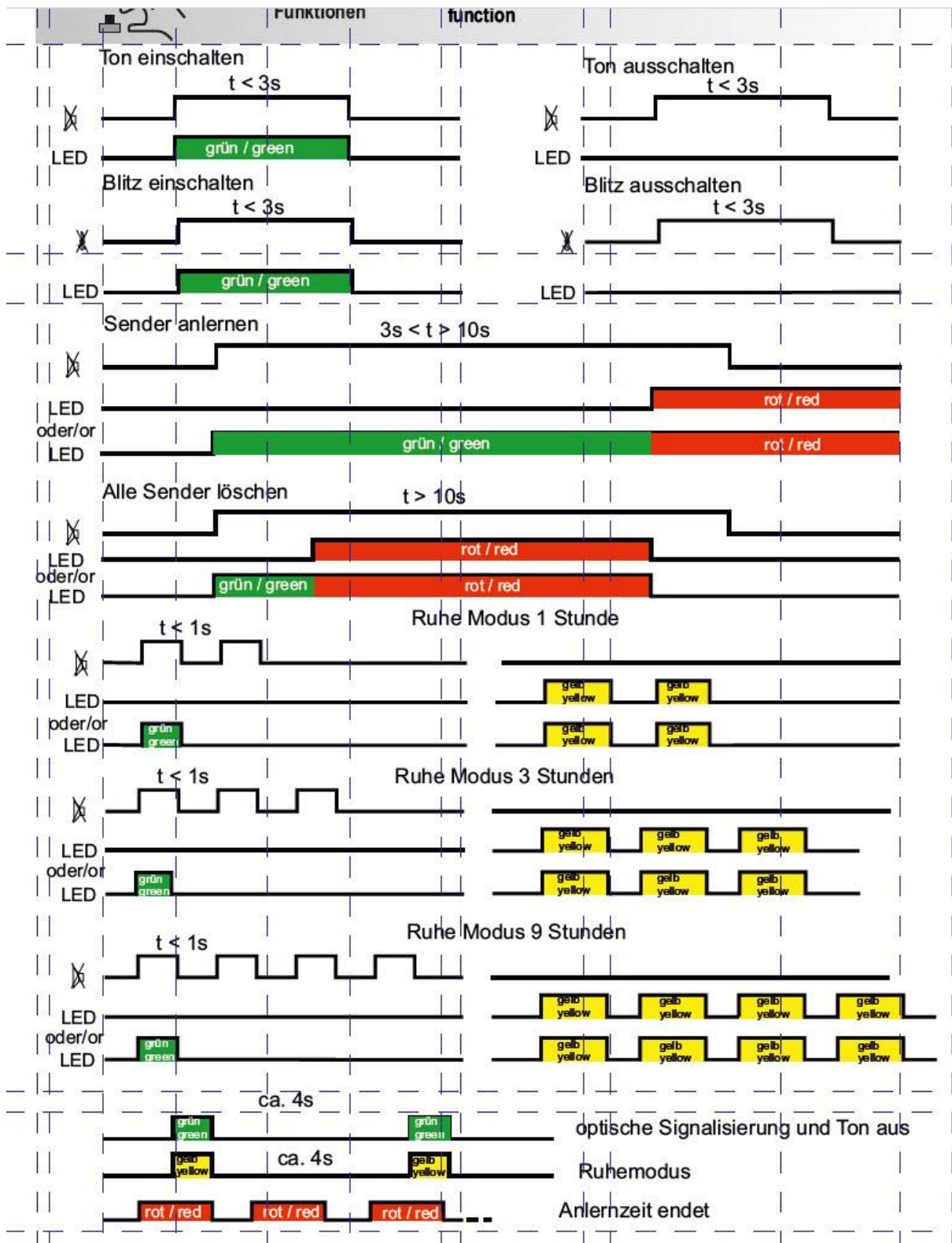
Następnie powtórz proces.

Anulowanie wszystkich nadajników **Funkcja WYCZYŚĆ**

Przytrzymaj przycisk wyciszenia  przez ok. 7 sekund, aż czerwona dioda LED zaświeci się, a następnie zgaśnie.

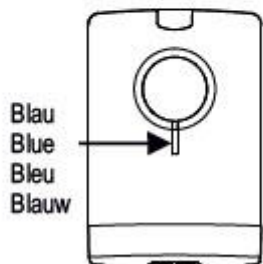
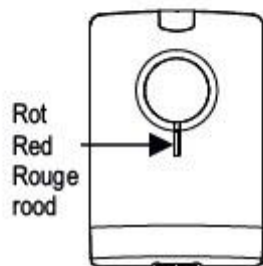
Teraz nadajniki nie są już połączone z odbiornikiem.

Możliwość programowania nowych nadajników.



DZIAŁANIE

Wymiana baterii



Czerwony / Niebieski

Ogólne

Zużyte baterie należy utylizować zgodnie z przepisami obowiązującymi w Twoim kraju!

Nie wyrzucaj zużytych baterii do śmieci domowych.

Używaj wyłącznie akumulatorów tego samego typu i o takim samym stopniu naładowania.

Baterie w odbiorniku

Wymiana jest konieczna, jeśli po sygnale dzwonka (np. Ding-Dong) następują 2 krótkie dźwięki lub dzwonek jest zniekształcony, a następnie dioda LED miga na czerwono.

Typowy czas życia przy normalnym użytkowaniu wynosi ok. 2 lata.

Wymagane baterie:

Tylko MISTRAL 350,
MISTRAL 650; ECHO
150 4 x 1,5 V, typ LR14/C, alkaliczne.

Wymiana:

Wyciągnij dzwonek z uchwytu ściennego lub zdejmij panel tylny.

Wymień baterie.

Umieść dzwonek z powrotem w uchwycie ściennym lub włóż panel tylny.

Baterie w nadajniku

Tylko MISTRAL 350, MISTRAL 650

Wymiana jest wymagana, jeśli następuje sygnał dzwonka (np. Ding-Dong).
2 krótkimi tonami. Następnie dioda LED zacznie migać na niebiesko.

Typowa żywotność przy normalnym użytkowaniu wynosi ok. 5 lat

Wymagane baterie: 2 x 1,5 V, typ LR03/AAA, alkaliczne

Wymiana: Odkręć dwie śruby za pomocą dołączonego klucza imbusowego, włóż baterie, załóż górną część z powrotem na miejsce i dokręć śruby

**Dane techniczne / Informacje****Deklaracja CE - Wytyczne 2014/53/WE - Stosowane normy - Informacje prawne**

Niniejszym oświadczamy, że produkt ten jest zgodny z podstawowymi wymaganiami i inne odpowiednie przepisy wytycznej 2014/53/WE.

W zależności od typu urządzenia, zostało ono przetestowane zgodnie z odpowiednimi normami EN 300220, EN 301489-1/-3, EN 60950 i EN 60065.

Deklaracja zgodności WE: adres kontaktowy znajduje się w załączonej „Informacji serwisowej” lub odwiedź stronę „www.funkgong.de”.

Kraje: dla wszystkich krajów UE

Częstotliwość nadawania.....868,35 MHz

Dzwonek/sygnalizacja

Rozróżnienie wielu dźwięków dzwonka:

Maks. głośność w zależności od rodzaju sprzętu:.....83 lub 86 dB(A)

Lampa błyskowa (w zależności od typu urządzenia)

Lampa błyskowa LED..... KLASA 1, P< 150 μW

Wymiary

Nadajnik.....36 x 100 x 17 mm

Odbiornik.....175 x 120 x 45mm

Zasilanie

Patrz rozdział poświęcony instalacji

Zakresy temperatur

Nadajnik.....-15° C do 50° C

Odbiornik.....5° C do 40° C

Ocena ochrony

Nadajnik.....IP 54 (możliwe użycie na zewnątrz)

Odbiornik:.....Do użytku wyłącznie w suchych pomieszczeniach

Informacje dotyczące utylizacji**a)Produkt**

Urządzenie elektroniczne są odpadami do recyklingu i nie wolno wyrzucać ich z odpadami gospodarstwa domowego. Pod koniec okresu eksploatacji, dokonaj utylizacji produktu zgodnie z odpowiednimi przepisami ustawowymi. Wyjmij włożony akumulator i dokonaj jego utylizacji oddzielnie

b) Akumulatory

Ty jako użytkownik końcowy jesteś zobowiązany przez prawo (rozporządzenie dotyczące baterii i akumulatorów) aby zwrócić wszystkie zużyte akumulatory i baterie.

Pozbywanie się tych elementów w odpadach domowych jest prawnie zabronione.

Zanieczyszczone akumulatory są oznaczone tym symbolem, aby wskazać, że unieszkodliwianie odpadów w domowych jest zabronione. Oznaczenia dla metali ciężkich są następujące: Cd = kadm, Hg = rtęć, Pb = ołów (nazwa znajduje się na akumulatorach, na przykład pod symbolem kosza na śmieci po lewej stronie).

<http://www.conrad.pl>