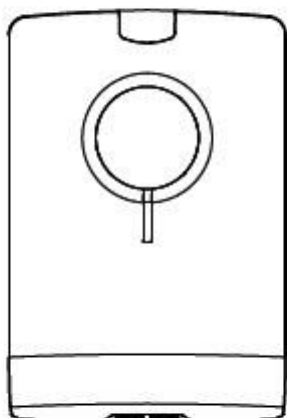
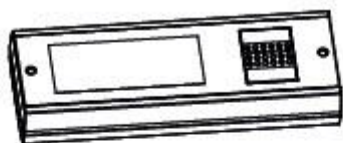


INSTRUKCJA OBSŁUGI

Nr produktu 2386840

**Gong Grothe 43556, 83 dBA, (S x W x G)
120 x 180 x 50 mm**





Szanowny Kliencie

Kupując ten sprzęt, nabyli Państwo produkt wysokiej jakości, który opracowaliśmy i wyprodukowaliśmy dla Państwa z największą starannością i najwyższą precyzją.

Obowiązują ustawowe prawa gwarancyjne.

Wady powstałe w wyniku niefachowego obchodzenia się, używania sprzętu niezgodnie z jego przeznaczeniem lub nieprzestrzegania instrukcji obsługi i instalacji są wyłączone z niniejszej gwarancji.



Przeznaczenie

- Opisane tutaj urządzenie jest przeznaczone wyłącznie jako bezprzewodowy lub przewodowy dzwonek lub jednostka sygnalizacyjna do użytku prywatnego.
- Jego działanie może być zakłócone z wielu różnych powodów (rozładowane baterie, zakłócenia radiowe itp.). Dlatego nigdy nie używaj tego sprzętu w obszarach związanych z bezpieczeństwem.
- Nie wystawiaj odbiornika na działanie kapiącej lub rozpryskiwanej wody. Nie stawiać na nim pojemników wypełnionych płynami. Nie przykrywaj przedmiotami lub osłonami, zasłonami itp. Trzymaj z dala od bezpośredniego światła słonecznego i otwartego ognia.
- Nigdy nie patrz bezpośrednio w lampę błyskową!
- Nigdy nie demontuj odbiornika CROMA 250, ponieważ mogą występować wysokie napięcia.
- Do czyszczenia powierzchni należy używać wyłącznie wilgotnej szmatki. Nie używaj ściereczki z mikrofibry.

Krótki opis

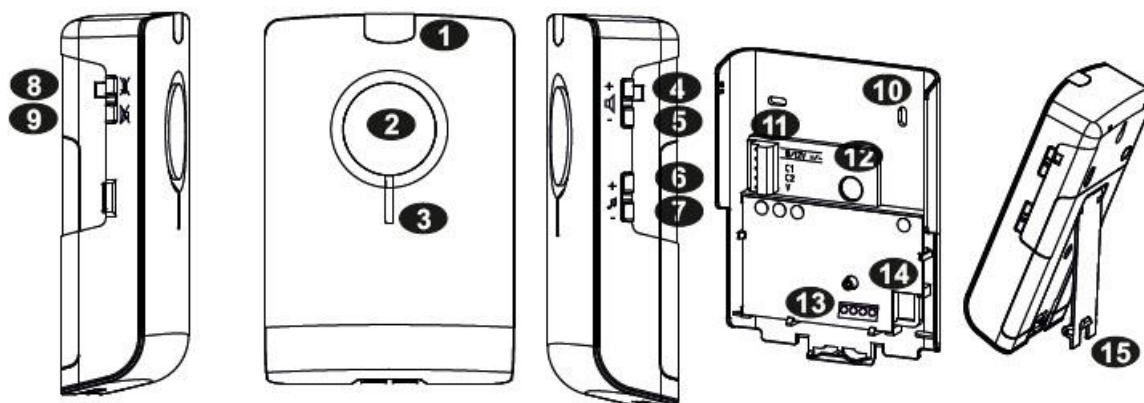
Modele MISTRAL 350 i 650 to dzwonki bezprzewodowe. Zestaw składa się z nadajnika i bezprzewodowego odbiornika gongu. Modele CROMA 150 i 250 mogą być zasilane z zewnętrznego źródła napięcia lub baterii. Po aktywacji za pomocą przycisku lub zacisków nadajnika, bezprzewodowy odbiornik gongu emituje regulowany sygnał akustyczny lub wizualny.

- Możliwość połączenia kilku nadajników i odbiorników. Dla każdego nadajnika można ustawić inny dźwięk dzwonka.

Wskazówki bezpieczeństwa dotyczące zasilania napięciem z baterii:

Nie wystawiaj baterii na działanie nadmiernego ciepła (np. bezpośredniego światła słonecznego, ognia itp.)

Opis produktu



Gong

1. lampa błyskowa LED
2. Głośnik
3. LED czerwony/zielony/niebieski
4. Głośność +
5. Głośność -
6. Melodia +
7. Melodia -
8. Włączanie/wyłączanie sygnału optycznego
9. Sygnał dźwiękowy włączony/wyłączony
10. Uchwyt ścienny (Tylko CROMA 150, CROMA 250, MISTRAL 650)
11. Zacisk K1 dla AC/DC 8-12V i przycisku dzwonekowego
12. Wejście kablowe K1
13. Zacisk K2 dla przycisku 230 V i 230 V (tylko CROMA 250)
14. Wejście kablowe K2
15. Stojak (tylko MISTRAL 350)

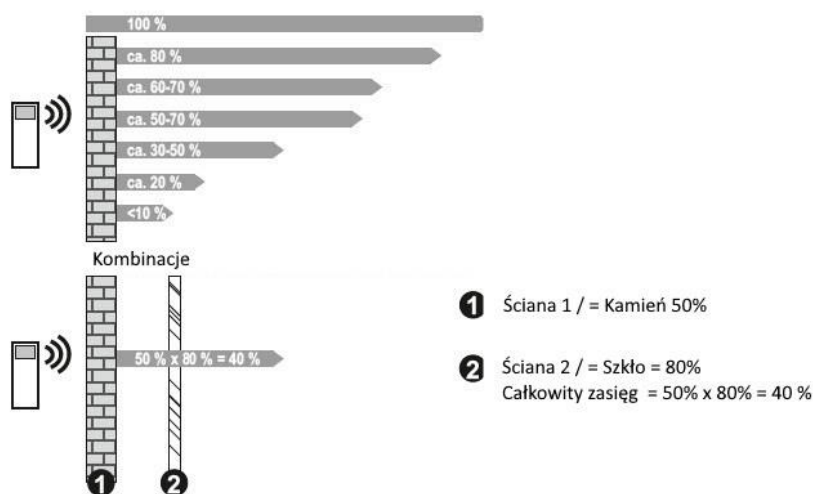
Instalacja

Uwagi ogólne



- Należy pamiętać, że instalacja i montaż urządzeń elektrycznych powinny być wykonywane wyłącznie przez wykwalifikowanego elektryka.
- Przepisy krajowe dotyczące instalacji elektrycznych należy przestrzegać prac instalacyjnych.
- W przypadku zasilania z sieci (230 V), w instalacji elektrycznej budynku musi znajdować się wyłącznik sieciowy na wszystkich biegunach z rozwarciem styków co najmniej 3 mm.
- Podczas wszelkich prac instalacyjnych i konserwacyjnych główny wyłącznik zasilania musi być wyłączony i zabezpieczony przed ponownym włączeniem.
- MUSZĄ zostać podjęte odpowiednie środki ostrożności, jeśli awaria urządzenia mogłaby spowodować obrażenia osób lub spowodować inne szkody wtórne.
- **Zasięg MISTRAL 350 i MISTRAL 650 to około. 500 m bez przeszkód i jeśli nadajnik jest zainstalowany zgodnie z instrukcją.**

Ściany, drzwi, elementy metalowe itp. mogą znacznie zmniejszyć zasięg. Zobacz ilustrację poniżej.



Uchwyt ścienny

- Możesz użyć konturu z tyłu jako kanału kablowego. (Tylko dla MISTRAL 650, CROMA 100 i CROMA 220)

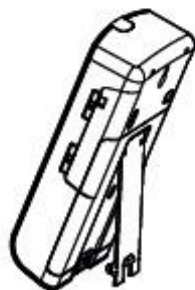
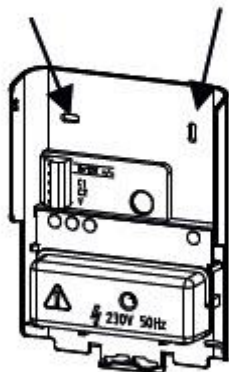
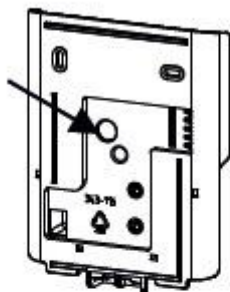
Montaż naścienny

- Użyj otworów, aby przykręcić uchwyt ścienny.

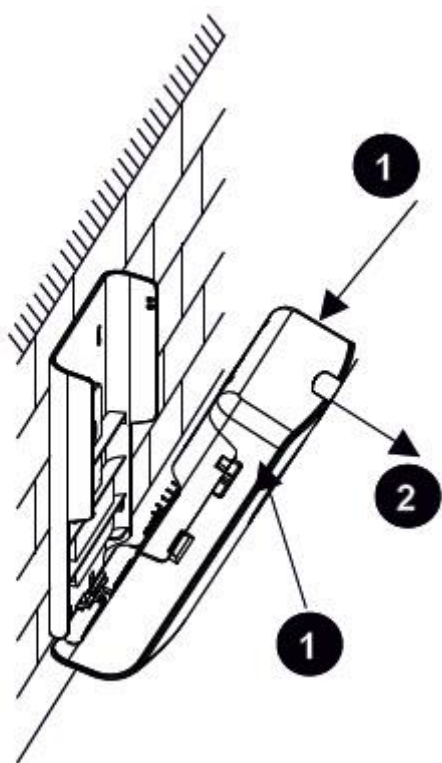
- Odległość otworów 70mm.

- Należy zachować minimalną odległość 25 mm od sufitu.

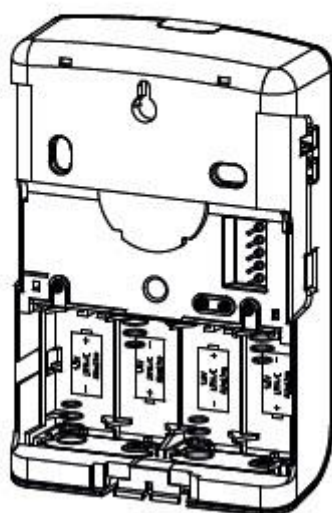
- Dzwonki, które działają wyłącznie na baterie i które są tylko aktywowane przez nadajniki radiowe (MISTRAL 350) nie wymagają mocowania. W tym przypadku również możesz skorzystać ze stojaka.



Oddziel gong od stojaka ściennego



- Proszę przytrzymać dzwonek w punkcie oznaczonym 1 i pociągnąć w kierunku znaku 2.



Zasilanie

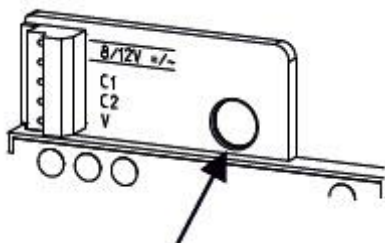
Baterie

- 4 x 1,5 V (alkaliczne ogniwo Baby typu LR14/C). Upewnij się, że wkładasz je z właściwą polaryzacją.

- Wskazówki bezpieczeństwa dotyczące zasilania z baterii:

Nie wystawiaj baterii na działanie nadmiernego ciepła (np. bezpośredniego światła słonecznego, ognia itp.).

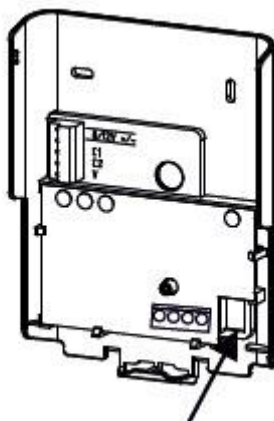
8-12 V AC/DC (0,5 A) MISTRAL 650, CROMA 150 i CROMA 250



- Zasilanie i aktywacja odbywa się przez zacisk „K1” w uchwycie ściennym.

- Ostrożność! Używaj wyłącznie transformatorów certyfikowanych zgodnie z normą EN 61558-2-6 /-2-8.

230 V AC (50 Hz) CROMA 250



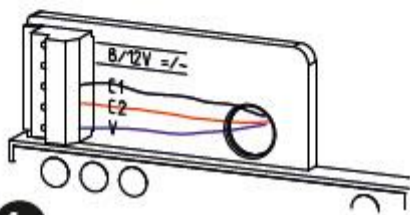
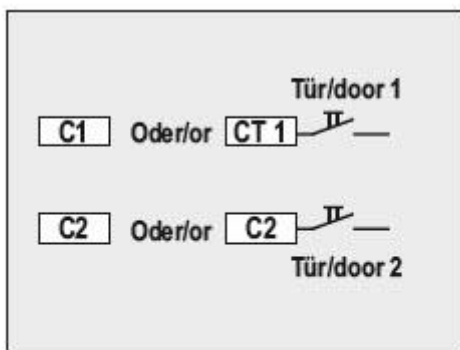
- Zasilanie odbywa się przez zacisk „K2” w uchwycie ściennym.

- Pokrywę ochronną należy odkręcić i zdjąć.

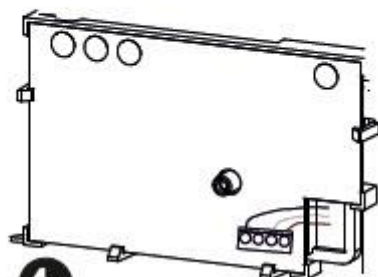
- Proszę użyć przewodnicy kabla „K2”.

- Po podłączeniu ponownie przykręć pokrywę ochronną.

Podłączenie przycisku dzwонkowego (aktywator dzwонka) Tylko CROMA 150, CROMA 250 i MISTRAL 650



4a



4b

- Sygnał dzwонka można zawsze uruchomić, niezależnie od zasilania, za pomocą następujących różnych typów połączeń:

(1) ze stykiem bezpotencjałowym, jak na rys. 4a i schematami połączeń A i C

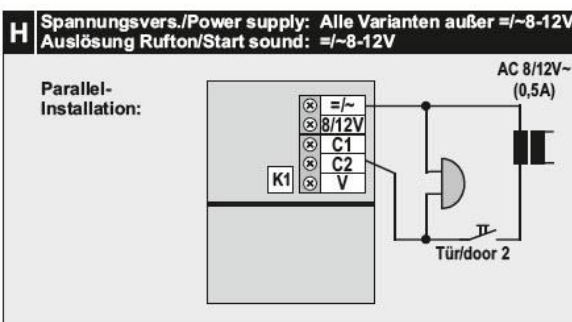
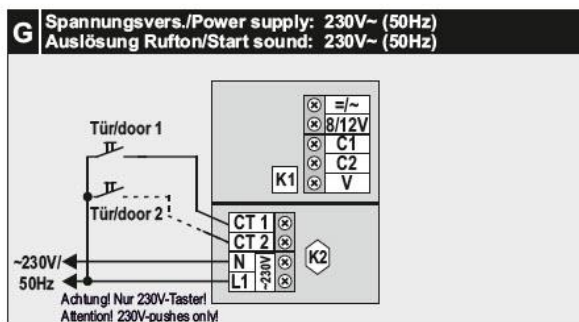
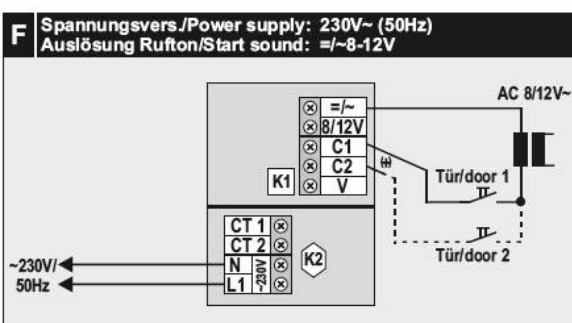
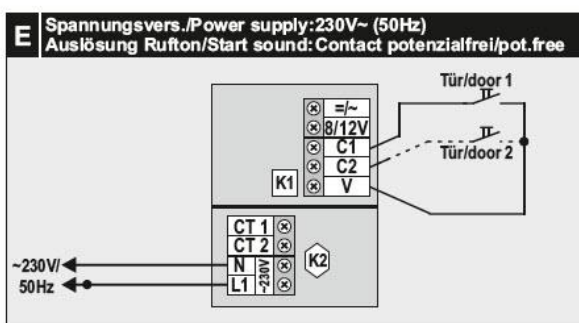
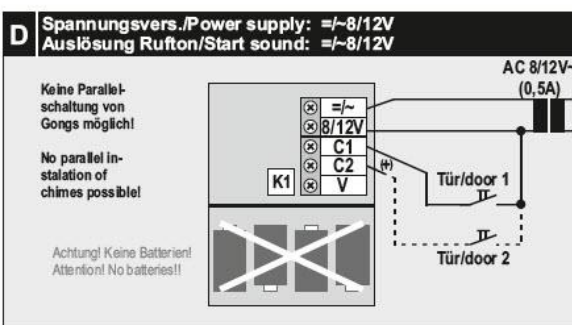
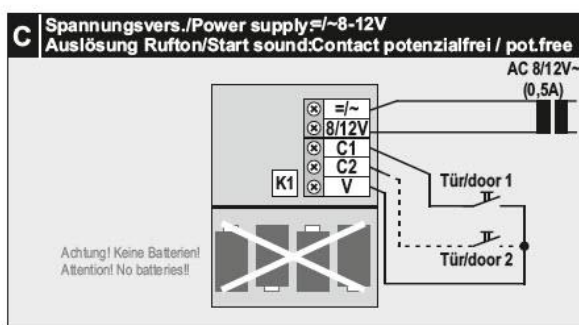
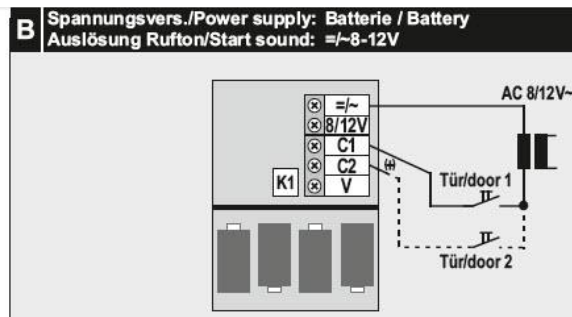
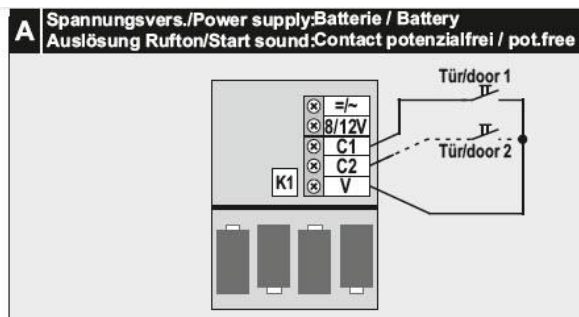
(2) przy 8-12 V =/~, jak na schematach połączeń B, D.

W przypadku napięcia stałego „+” należy podłączyć do C1 lub C2!

(3) przy 230V~, jak na rys. 4b i schemacie połączeń G. Uwaga! Używaj tylko odpowiednich przycisków 230 V! Upewnij się, że pokrywa ochronna jest montowana i ponownie przykręcana po zamontowaniu zgodnie z rys. E do H.

- Dla wszystkich typów połączeń dostępne są dwa kanały ("Kanał" C1/C2 i "Kanał" CT1/CT2) do rozróżniania dzwonków.

Okablowanie





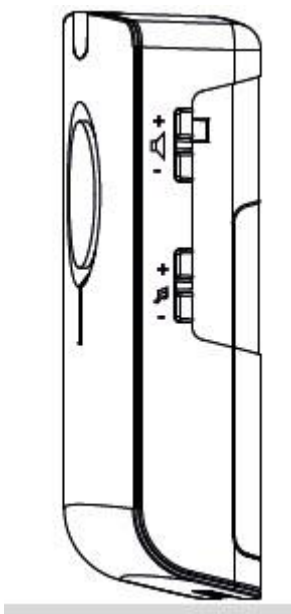
Działanie



Dzwonki/sygnały

Ogólne

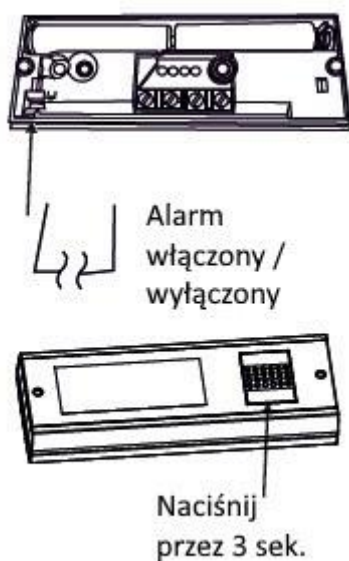
- Dzwonki CROMA 150 i CROMA 250 mają dwa kanały umożliwiające odróżnienie dzwonka od przewodowych przycisków dzwonek.
- Używając MISTRAL 350 i MISTRAL 650 możesz użyć dodatkowych 12 kanałów, aby odróżnić dzwonek od nadajników Mistral. Każdy przycisk/nadajnik dzwonek może mieć przydzielony indywidualny dźwięk dzwonka.
- Gong ma bardzo jasne migające światło LED jako optyczny sygnał dzwonka.
- Możesz osobno aktywować i dezaktywować dzwonek i migające światło.

Dostosuj głośność



- Możesz regulować głośność, naciskając przyciski  + i .
- Głośność jest zwiększana lub zmniejszana przez wielokrotne lub ciągłe naciskanie tych przycisków.
- Każda funkcja wyciszenia jest anulowana przez zmianę głośności.

Funkcja ALARM Tylko MISTRAL 350, MISTRAL 650

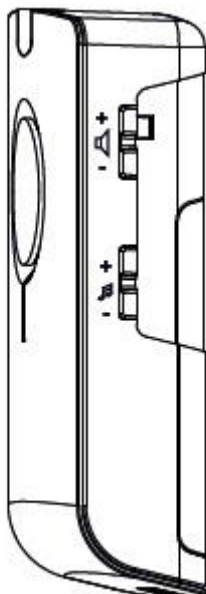






- Nadajniki wyposażone są w mostek na płycie drukowanej. Przecinając ten mostek, jak pokazano na ryc. 4, funkcja ALARM zostanie włączona.

- Jeśli przycisk nadajnika zostanie wciśnięty przez ponad 3 sekundy, z odbiornika wyemitowany zostanie sygnał ALARM z maksymalną głośnością.

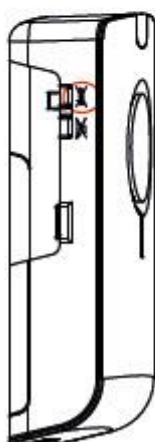
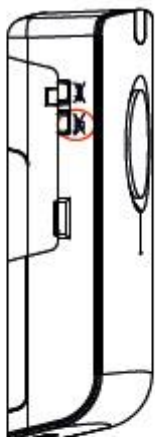
- Ta funkcja doskonale nadaje się do zwracania uwagi w nietypowych sytuacjach!


Wybierz melodię
FUNKCJA MELODII
Ważne!



- Wybrana melodia zostanie przypisana do przycisku dzwonka lub nadajnika, który został naciśnięty jako ostatni.
- Naciśnij przycisk dzwonka, dla którego chcesz zmienić melodię.
- Naciskaj przycisk  + lub  - tak często, jak to konieczne, aż odtwarzana jest wybrana melodia.
- Każda funkcja wyciszenia jest anulowana poprzez zmianę melodii.
- Naciskając przycisk  + lub  - przez dłuższy czas można wybrać tryb zmiany melodii. W tym trybie melodia zmienia się za każdym razem, gdy przydzielony przycisk dzwonka/nadajnik zostanie naciśnięty.

Funkcja WYCISZENIA




- Krótkie naciśnięcie przycisku wyciszania  powoduje wyciszenie gongu. Ponowne naciśnięcie przycisku wyciszania anuluje funkcję wyciszenia.

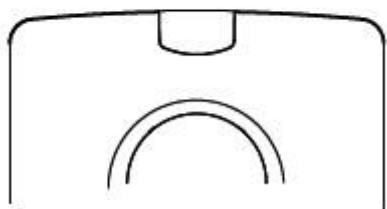
- Anulowanie wyciszenia zostanie potwierdzone krótkim mignięciem zielonej diody LED.

Migające światło / sygnał optyczny

- Naciśnięcie przycisku  włącza sygnał optyczny.

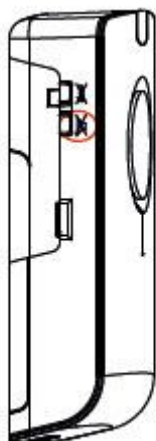
- Ponowne naciśnięcie przycisku  wyłącza sygnał.

- Gdy gong został wyciszony, regularne miganie zielonej diody LED oznacza, że sygnał optyczny został wyłączony.




Ostrzeżenie dla urządzeń z lampą błyskową (LED)

- **Ważne:** Nie patrz bezpośrednio w migające światło lub wiązkę światła.
- Aby zapobiec obrażeniom oczu, umieść sprzęt tak, aby nikt nie mógł patrzeć bezpośrednio w migające światło z niewielkiej odległości
- Nigdy nie trzymaj przyrządów optycznych (lupy itp.) przed migającym światłem (bardzo jasne białe diody LED zgodnie z KLASA 1, IEC 60825-1)
- Jednak w rozsądnie przewidywalnych warunkach i krótkiej przypadkowej ekspozycji, migające światło (LED) jest nieszkodliwe dla oczu



TRYB CICHY

- Krótkie kilkukrotne naciśnięcie przycisku  wyciszenia przełącza dzwonek w tryb cichy na określony czas. Sygnały dźwiękowe i błyskowe są wyłączone (patrz tabela poniżej)

2x naciśnienie --> 1 godzina

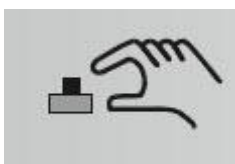
3x naciśnienie --> 3 godziny

4x naciśnienie --> 9 godzin

Zielona dioda LED potwierdza wybrany tryb krótkim mignięciem f. mi. po dwukrotnym naciśnięciu dioda LED mignie dwa razy.

- Tryb cichy wyłącza się przez jednokrotne naciśnięcie przycisku .

- Krótki błysk żółtej diody LED oznacza, że tryb cichy jest włączony.



Działanie jako gong bezprzewodowy MISTRAL 350, MISTRAL 650

Uwagi ogólne

- Nadajnik i odbiornik są już zaprogramowane fabrycznie.

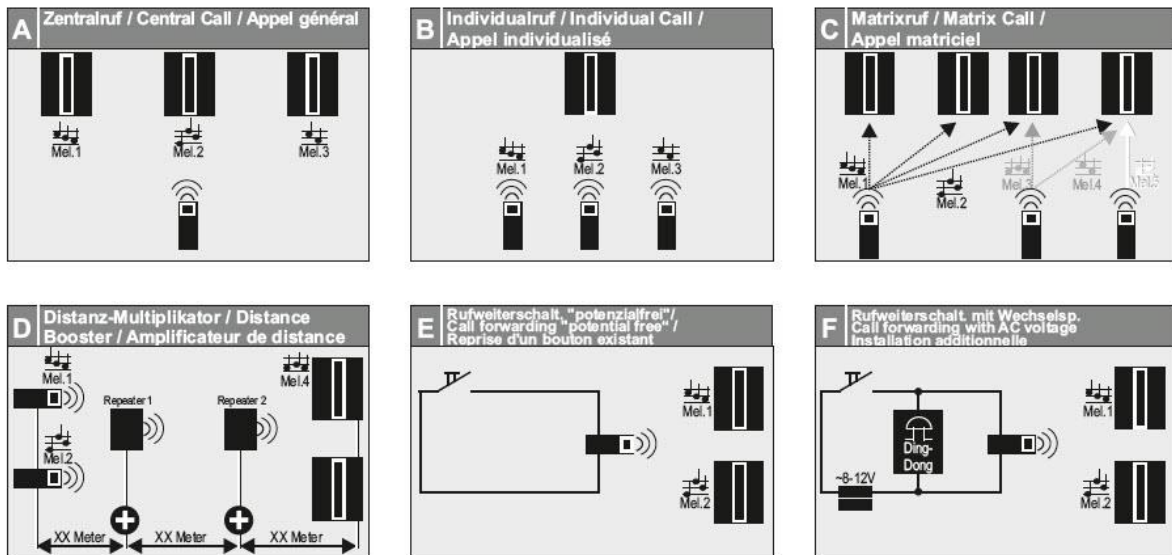
- Każdy nadajnik posiada indywidualny kod, dzięki czemu wykluczone są zakłócenia z innych nadajników.

- W jednym odbiorniku można zaprogramować do 12 nadajników.

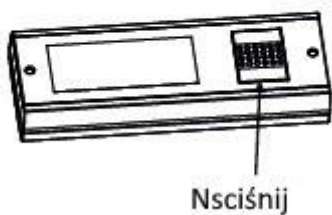
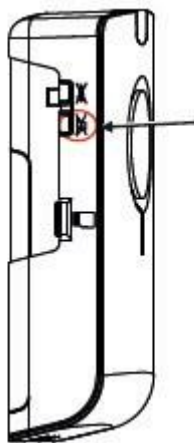
- Jednak jeden nadajnik można dostroić do dowolnej liczby odbiorników.


- Ilustracja przedstawia kilka z wielu możliwych kombinacji. Każdy odbiornik może być wyzwalany np. indywidualnie lub centralnie.

- Do każdego nadajnika można przypisać inną melodię, aby umożliwić ich rozróżnienie.




Programowanie nowych nadajników funkcja UCZENIA SIĘ

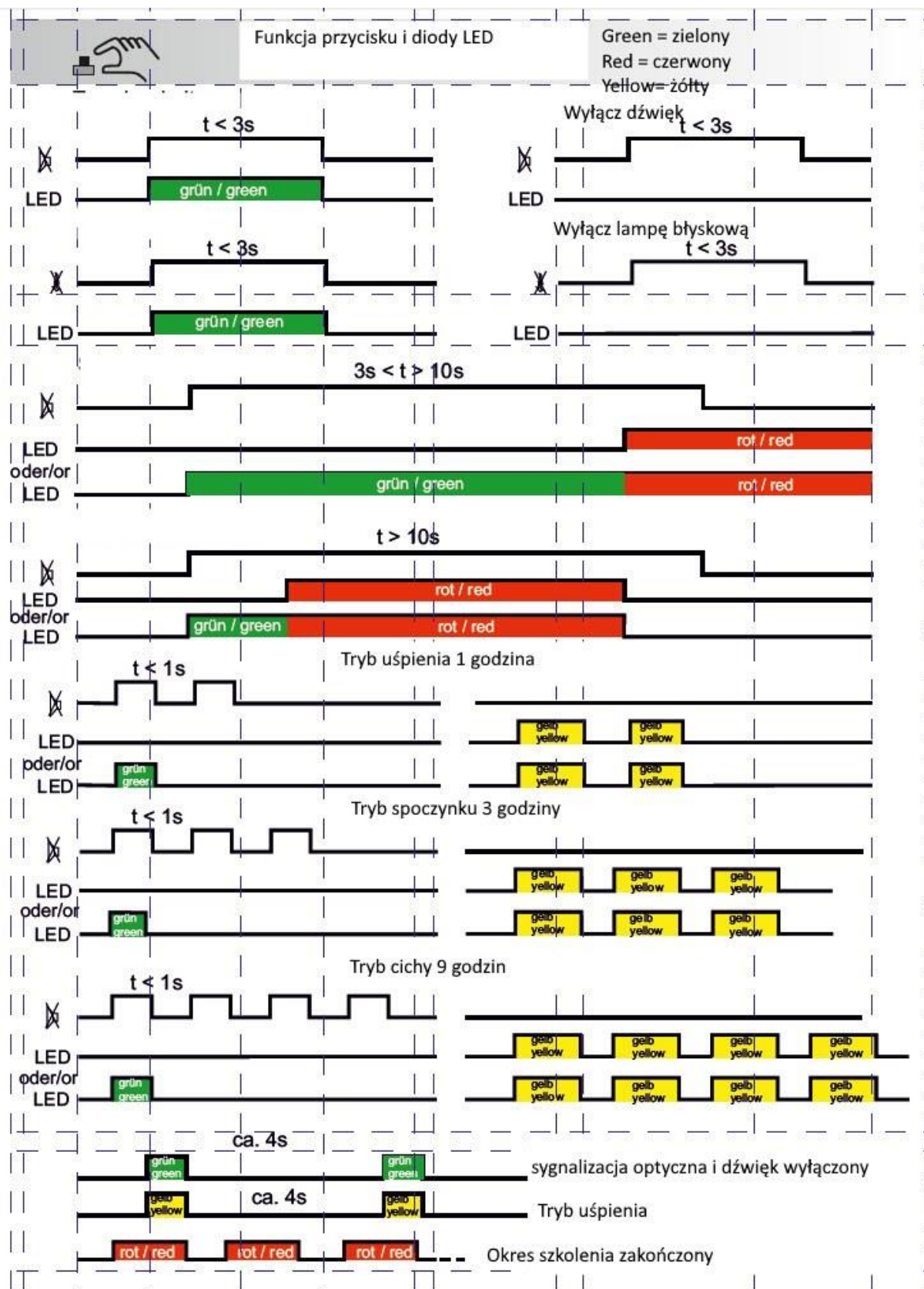


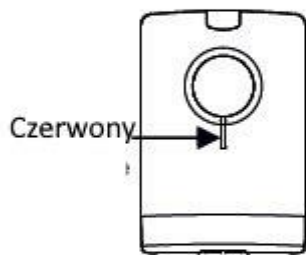
- Zalecamy zaprogramowanie nadajników i odbiorników przed ich zamocowaniem na ścianie.
- Przytrzymaj przycisk wyciszenia  przez około. 3 sekundy, aż zaświeci się czerwona dioda LED.
- Krótko naciśnij przycisk na nowym nadajniku.
- Odbiornik odtwarza melodię jako potwierdzenie odbioru i dioda LED gaśnie.
- W razie potrzeby ustaw inną melodię (patrz wyżej).
- Jeśli nie zostanie wykryty żaden nadajnik, dioda zacznie migać po ok. 1 godz. 30 sekund i gaśnie po kolejnych 10 sekundach.
- Następnie powtórz proces.

Anulowanie wszystkich nadajników

Funkcja CZYSZCZENIA

- Przytrzymaj przycisk wyciszenia  przez około. 7 sekund, aż zaświeci się czerwona dioda LED, a następnie zgaśnie.
- Teraz nadajniki nie są już połączone z odbiornikiem.
- Możliwość programowania nowych nadajników.





Wymiana baterii

Ogólne

- Pozbądź się zużytych baterii zgodnie z przepisami obowiązującymi w Twoim kraju!
- Nie wyrzucaj zużytych baterii do śmieci domowych.
- Używaj wyłącznie baterii tego samego typu i o tym samym naładowaniu.

Baterie w odbiorniku

- Wymiana jest wymagana, jeśli po dzwonku (np. Ding-Dong) następują 2 krótkie dźwięki lub dzwonek jest zniekształcony, a dioda LED miga na czerwono.
- Typowy okres użytkowania przy normalnym użytkowaniu wynosi około 2 lata.
- Wymagane baterie: Tylko MISTRAL 350, MISTRAL 650; ECHO 150 4 x 1,5 V, Typ LR14/C, alkaliczne.
- Wymiana: Wyciągnij dzwonek z uchwyty ściennego lub zdejmij tylny panel.
- Wymień baterie.
- Włóż dzwonek z powrotem do uchwyty ściennego lub włóż tylny panel.

Baterie w nadajniku

Tylko MISTRAL 350, MISTRAL 650

- Wymiana jest wymagana, jeśli po dzwonku (np. Ding-Dong) następują 2 krótkie dźwięki. Następnie dioda LED miga na niebiesko.
- Typowa żywotność przy normalnym użytkowaniu wynosi około 5 lat.
- Wymagane baterie: 2 x 1,5 V, typ LR03/AAA, alkaliczne.
- Wymiana: Odkręć dwie śruby załączonym kluczem imbusowym, włóż baterie, załóż górną część z powrotem na miejsce i dokręć śruby.



Dane techniczne / informacje

Deklaracja CE - Wytyczne 2014/53/WE - Stosowane normy - Przepisy prawne

- Niniejszym oświadczamy, że ten produkt jest zgodny z podstawowymi wymaganiami i innymi stosownymi przepisami dyrektywy 2014/53/WE.
- W zależności od typu urządzenia zostało przetestowane zgodnie z odpowiednimi normami EN 300220, EN 301489-1/-3, EN 60950 i EN 60065.
- Deklaracja zgodności WE: patrz adres kontaktowy w załączonej „Informacji serwisowej” lub odwiedź „www.funkgong.de”.
- Kraje: dla wszystkich krajów UE.

Częstotliwość nadawania

- 868,35 MHz

Dzwonek/sygnalizacja

Rozróżnienie wielu dzwoneków

- Max. głośność w zależności od typu sprzętu: 83 lub 86 dB(A)

Migające światło (w zależności od typu sprzętu)

- Migające światło LED: KLASA 1, $P < 150 \mu W$

Wymiary

- Nadajnik: 36x100x17mm
- Odbiornik: 175 x 120 x 45 mm

Zasilanie

- Patrz rozdział dotyczący instalacji

Zakresy temperatur

- Nadajnik: -15°C do 50°C

- Odbiornik: 5°C do 40°C

Stopień ochrony

- Nadajnik: IP 54 (możliwe użycie na zewnątrz)

- Odbiornik: do użytku tylko w suchych pomieszczeniach

Informacje dotyczące utylizacji**a) Produkt**

Urządzenie elektroniczne są odpadami do recyklingu i nie wolno wyrzucać ich z odpadami gospodarstwa domowego. Pod koniec okresu eksploatacji, dokonaj utylizacji produktu zgodnie z odpowiednimi przepisami ustawowymi. Wyjmij włożony akumulator i dokonaj jego utylizacji oddzielnie

b) Akumulatory

Ty jako użytkownik końcowy jesteś zobowiązany przez prawo (rozporządzenie dotyczące baterii i

akumulatorów) aby zwrócić wszystkie zużyte akumulatory i baterie.

Pozbywanie się tych elementów w odpadach domowych jest prawnie zabronione.

Zanieczyszczone akumulatory są oznaczone tym symbolem, aby wskazać, że unieszkodliwianie odpadów w domowych jest zabronione. Oznaczenia dla metali ciężkich są następujące: Cd = kadm, Hg = rtęć, Pb = ołów (nazwa znajduje się na akumulatorach, na przykład pod symbolem kosza na śmieci po lewej stronie).

Notatki

Po zakończeniu okresu eksploatacji produktu, należy je zutylizować w odpowiednich punktach zbiórki przewidzianych w Twoim kraju.

<http://www.conrad.pl>