



## 1 Przeznaczenie

Ten produkt to uchwyt ścienny do akcesoriów do odkurzaczy Dyson. Produkt służy do przechowywania i porządkowania do 5 przystawek do odkurzacza. Produkt przeznaczony jest wyłącznie do użytku w pomieszczeniach. Nie należy go używać na zewnątrz.

Produkt może być używany wyłącznie w połączeniu z następującymi produktami Dyson:

Odkurzacz	Stojak
V7 Pro/Fluffy	Stojak podłogowy do odkurzacza (nr art. BN 2388666)
V8 Fluffy/Absolute	
Cyclone V10 Fluffy/Absolute/Total Clean	
V11 Torque Drive/Animal	
V12 i V15	

Używanie produktu do celów innych niż opisane może spowodować jego uszkodzenie. Nieprawidłowe użycie może spowodować zagrożenia.

Wyrób jest zgodny z ustawowymi wymogami krajowymi i europejskimi. Aby zachować bezpieczeństwo i przestrzegać użycia zgodnego z przeznaczeniem, produktu nie można przebudowywać i/lub modyfikować.

Dokładnie przeczytaj instrukcję obsługi i przechowywać ją w bezpiecznym miejscu. Udostępniaj ten produkt osobom trzecim wyłącznie z niniejszą instrukcją obsługi.

Wszystkie nazwy firm i produktów są znakami handlowymi ich właścicieli. Wszelkie prawa zastrzeżone

## 2 Zawartość dostawy

- Wspornik naścienny
- Klucz sześciokątny
- 2 śruby ST4.8 (35 mm)
- Instrukcja obsługi
- 2 kołki rozporowe (ø6 x 30 mm)

## 3 Najnowsze informacje o produkcie

Pobierz najnowsze informacje o produkcie poprzez link [www.conrad.com/downloads](http://www.conrad.com/downloads) lub zeskanuj przedstawiony kod QR. Postępuj zgodnie z instrukcjami wyświetlanymi na stronie internetowej.

## 4 Symbole w tym dokumencie



Symbol ten ostrzega przed zagrożeniami, które mogą prowadzić do obrażeń ciała. Przeczytaj uważnie te informacje.

## 5 Wskazówki dotyczące bezpieczeństwa



Należy dokładnie przeczytać instrukcję obsługi i bezwzględnie przestrzegać informacji dotyczących bezpieczeństwa. Producent nie ponosi odpowiedzialności za obrażenia lub zniszczenie mienia wynikające z ignorowania zaleceń dotyczących bezpieczeństwa i prawidłowego użytkowania, zamieszczonych w niniejszej instrukcji obsługi. W takich przypadkach wygasa rękojmia/gwarancja.

### 5.1 Ogólne informacje

- Urządzenie nie jest zabawką i zawiera małe elementy, które w przypadku połknięcia mogą stanowić zagrożenie zadławieniem. Należy przechowywać je w miejscu niedostępnym dla dzieci i zwierząt domowych.
- Nie wolno pozostawiać materiałów opakowaniowych bez nadzoru. Mogą one stanowić niebezpieczeństwo dla dzieci w przypadku wykorzystania ich do zabawy.
- W przypadku jakichkolwiek pytań, na które nie można odpowiedzieć na podstawie tej instrukcji obsługi, należy skontaktować się z naszym działem wsparcia lub pracownikiem technicznym.
- Konserwacja, modyfikacje i naprawy powinny być wykonywane wyłącznie przez technika lub autoryzowane centrum serwisowe.

### 5.2 Obsługa

- Z produktem należy obchodzić się ostrożnie. Wstrząsy, uderzenia lub upadek, nawet z niewielkiej wysokości, mogą spowodować uszkodzenie produktu.

### 5.3 Miejsce montażu

- Chronić urządzenie przed skrajnymi temperaturami, silnymi wstrząsami, palnymi gazami, oparami i rozpuszczalnikami.
- Chronić produkt przed bezpośrednim działaniem promieni słonecznych.

### 5.4 Montaż

- Należy przestrzegać instrukcji montażu. Nieprawidłowy montaż może spowodować uszkodzenie produktu lub poważne obrażenia ciała.
- Stosuj wyłącznie dostarczone śruby montażowe.
- Nie przekraczaj śrub.

## 5.5 Zastosowanie

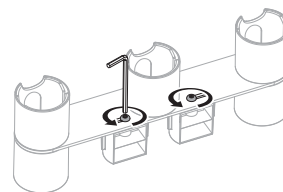


**UWAGA:** Przeciążenie może doprowadzić do złamania uchwyty ściennego i spowodować obrażenia ciała przez spadające przedmioty. Tylko obciążenie o masie maks. 5 kg..

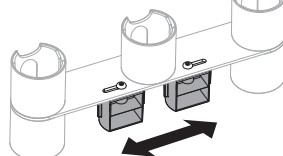
- Co 3 miesiące sprawdzaj, czy produkt jest bezpieczny i nadaje się do użytku.
- Jeżeli nie można bezpiecznie korzystać z produktu, należy zrezygnować z jego użycia i zabezpieczyć go przed przypadkowym użyciem. NIE próbuj naprawiać produktu na własną rękę. Nie można zagwarantować bezpiecznego korzystania z produktu, który:
  - nosi widoczne ślady uszkodzeń,
  - nie działa prawidłowo,
  - był przechowywany przez dłuższy czas w niekorzystnych warunkach lub
  - został poddany poważnym obciążeniom związanym z transportem.

## 6 Instalacja

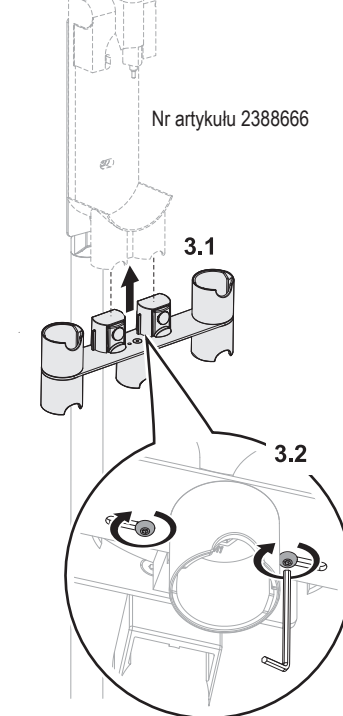
1



2



3



Nr artykułu 2388666

### Uwaga:

Dołączone śruby i kołki mogą być użyte do zamocowania uchwyty ściennego odkurzacza.

## 7 Konserwacja i czyszczenie

### Ważne:

- Nigdy nie używaj agresywnych środków czyszczących, alkoholu lub innych środków chemicznych. Uszkodzają one obudowę i mogą spowodować nieprawidłowe działanie produktu.
- Nie zanurzaj produktu w wodzie.

Wyczyść uchwyt ścienny suchą, pozbawioną włókien szmatką.

## 8 Utylizacja



Po zakończeniu eksploatacji produkt należy zutylizować zgodnie z obowiązującymi przepisami prawnymi.

## 9 Dane techniczne

Dopuszczalne obciążenie..... maks. 5 kg

Wymiary (szer. × wys. × gł.) ..... 232 x 85 x 42 mm

Masa..... 380 g