



TOOLCRAFT



Instrukcja obsługi

Suwmiarka cyfrowa 300 mm

Nr zamówienia 2389202

Przeznaczenie

Jest to precyzyjne narzędzie pomiarowe używane do wykonywania pomiarów wewnętrznych, zewnętrznych, progów i głębokości. Jest wyposażone w duży wyświetlacz LCD do wygodnego odczytu.

Jest przeznaczone do użytku w suchych miejscach. Należy chronić urządzenie przed wilgocią (na przykład w łazienkach).

Aby zachować bezpieczeństwo i przestrzegać użycia zgodnego z przeznaczeniem, produktu nie można przebudowywać i/lub modyfikować. Użycie produktu do celów, które nie zostały przewidziane przez Producenta, może spowodować jego uszkodzenie. Ponadto nieprawidłowe użytkowanie może spowodować zwarcie, pożar, porażenie prądem elektrycznym lub inne zagrożenia. Dokładnie przeczytaj instrukcję obsługi i przechowuj ją w bezpiecznym miejscu. Produkt można przekazywać osobom trzecim wyłącznie z dołączoną instrukcją obsługi.

Wyrób ten jest zgodny z ustawowymi wymogami krajowymi i europejskimi. Wszystkie nazwy firm i produktów są znakami handlowymi ich właścicieli. Wszystkie prawa zastrzeżone.

Zawartość dostawy

- Suwmiarka
- Instrukcja obsługi

Aktualne instrukcje obsługi

Można pobrać najnowszą instrukcję obsługi z witryny www.conrad.com/downloads lub zeskanować przedstawiony kod QR. Należy postępować zgodnie z instrukcjami wyświetlanymi w witrynie internetowej.



Wyjaśnienie symboli



Symbol z wykrzyknikiem w trójkącie służy do podkreślenia ważnych informacji w niniejszej instrukcji obsługi. Zawsze uważnie czytaj te informacje.



Symbol strzałki sygnalizuje specjalne uwagi, związane z obsługą.

Instrukcje bezpieczeństwa



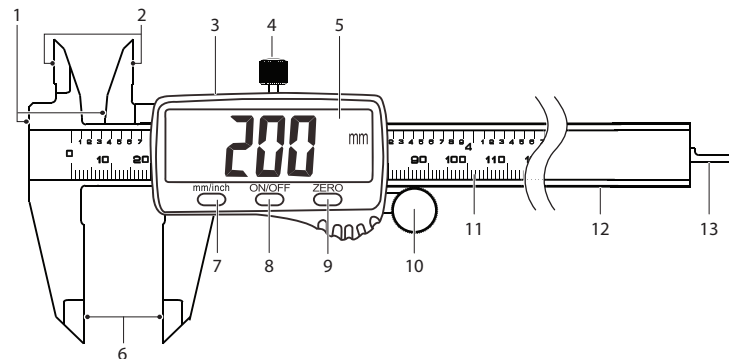
Należy dokładnie przeczytać instrukcję obsługi i bezwzględnie przestrzegać informacji dotyczących bezpieczeństwa. Producent nie ponosi odpowiedzialności za zranienie lub zniszczenie mienia wynikające z ignorowania zaleceń dotyczących bezpieczeństwa i prawidłowego użytkowania, zamieszczonych w niniejszej instrukcji obsługi. W takich przypadkach wygasa rękojmia/gwarancja.

- Ten produkt nie jest zabawką. Należy przechowywać je w miejscu niedostępnym dla dzieci i zwierząt domowych.
- Nie wolno pozostawiać materiałów opakowaniowych bez nadzoru. Te materiały nie powinny być używane przez dzieci do zabawy, ponieważ mogą być niebezpieczne.
- Należy chronić produkt przed ekstremalnymi temperaturami, bezpośrednim światłem słonecznym, silnymi wstrząsami, wysoką wilgotnością, wilgocią, oparami i rozpuszczalnikami.
- Nie wolno poddawać produktu naprężeniu mechanicznemu.
- Jeżeli nie można bezpiecznie użytkować produktu, należy zrezygnować z użycia produktu i zabezpieczyć go przed przypadkowym użyciem. Nie można zagwarantować bezpiecznego

użytkowania produktu, który

- nosi widoczne ślady uszkodzeń,
- nie działa prawidłowo,
- był przechowywany przez dłuższy czas w niekorzystnych warunkach lub
- został poddany poważnym naprężeniom związanym z transportem.
- Należy ostrożnie obchodzić się z produktem. Wstrząsy, uderzenia lub upadek, nawet z niewielkiej wysokości, mogą spowodować uszkodzenie produktu.
- W przypadku wątpliwości dotyczących działania, bezpieczeństwa lub podłączenia urządzenia należy zasięgnąć porady fachowca.
- Konserwacja, modyfikacje i naprawy powinny być wykonywane wyłącznie przez technika lub autoryzowane centrum serwisowe.
- W przypadku jakichkolwiek pytań, na które nie można odpowiedzieć na podstawie tej instrukcji obsługi, należy skontaktować się z naszym działem wsparcia lub pracownikiem technicznym.
- Końcówki szczęk suwmiarki mają ostre zakończenia. Z produktem należy obchodzić się ostrożnie.
- Nie zarysuj powierzchni pomiarowych.
- Nie należy podłączać napięcia do suwmiarki, takiego jak grawerka elektryczna.

Elementy sterowania



- | | |
|-------------------------------------|---------------------|
| 1 Powierzchnia pomiarowa progów | 8 Przycisk ON/OFF |
| 2 Wewnętrzna powierzchnia pomiarowa | 9 Przycisk ZERO |
| 3 Zasobnik baterii | 10 Pokrętko |
| 4 Śruba blokująca szczęki | 11 Skale |
| 5 Wyświetlacz LCD | 12 Prowadnica |
| 6 Zewnętrzna powierzchnia pomiarowa | 13 Głębokościomierz |
| 7 Przycisk mm/inch | |

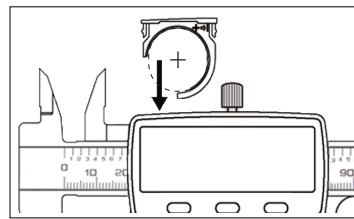
Obsługa

! Ważne

- Aby zmniejszyć błąd pomiaru, siła pchająca użyta podczas zerowania powinna być ściśle zgodna z siłą użytą podczas pomiaru.
- Powierzchnie pomiarowe powinny być czyste i wolne od zanieczyszczeń.
- Mierz przedmioty tak blisko dolnej części szczęk, jak to możliwe.
- Wysoka wilgotność i kondensacja wzdłuż przewodnicy mogą mieć wpływ na dokładność.
- Na wyświetlaczu LCD (5) mogą być wyświetlane nieprawidłowe wartości, jeśli suwmiarka używana jest w pobliżu silnych pól elektrycznych, np. światła fluorescencyjnych.
- Jeśli cyfry nie zmieniają się po naciśnięciu przycisku lub po zmianie położenia, wyjmij baterię i wymień po upływie jednej minuty.

a) Załóż / wymień baterii

→ Wymień baterię, jeśli cyfry migają na wyświetlaczu LCD (5) lub nie są wyświetlane.



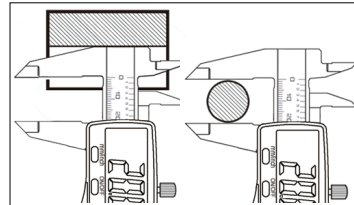
- Ostrożnie wyjmij zasobnik baterii (3).
- Włóż baterię biegunem dodatnim na zewnątrz, jak pokazano.

b) Przed każdym użyciem

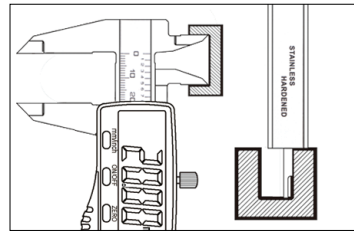
- Usuń wszelkie zanieczyszczenia z mierzonego elementu, takie jak wióry, kurz, zadziory itp.
- Sprawdź, czy suwmiarka jest wyzerowana. Patrz część e) „Zerowanie”.

c) Pomiar bezwzględny

Pomiar progów / pomiar powierzchni zewnętrznych:



Pomiary powierzchni wewnętrznych / pomiar głębokości:



Aby dokonać pomiarów bezwzględnych:

- Poluzuj śrubę blokującą szczęki (4), a następnie naciśnij ON/OFF (8), aby włączyć zasilanie.
- Wybierz jednostki miary naciskając mm/inch (7).
- Zamknij szczęki i naciśnij przycisk ZERO (9).
- Gdy na wyświetlaczu LCD (5) pojawi się „0,00”, suwmiarka jest gotowa do pomiarów.

d) Pomiar różnicy

- Poluzuj śrubę blokującą, a następnie naciśnij ON/OFF (8), aby włączyć zasilanie.
- Wybierz jednostki miary naciskając mm/inch (7).
- Zmierz obiekt odniesienia, a następnie naciśnij ZERO (9).

• Gdy na wyświetlaczu LCD (5) pojawi się „0,00”, suwmiarka jest gotowa do pomiaru nowego przedmiotu.

• Zmierz nowy przedmiot. Pokazana wartość będzie różnicą w pomiarze między dwoma przedmiotami.

e) Zerowanie

- Poluzuj śrubę blokującą (4) szczęki, a następnie naciśnij ON/OFF (8), aby włączyć zasilanie.
- Oczyszcz powierzchnię pomiarową szczęk.
- Całkowicie zamknij szczęki suwmiarki, a następnie naciśnij ZERO (9).
- Gdy na wyświetlaczu LCD (5) pojawi się „0,00”, suwmiarka jest gotowa do pomiarów.
- Otwórz i zamknij szczęki pomiaru zewnętrznego, aby sprawdzić, czy wartości powracają do „0,00”.

Konserwacja i czyszczenie

- Przed przechowywaniem otwórz szczęki pomiaru zewnętrznego o około 2 mm i nie dokręcaj śruby blokującej (4).
- Wyjmij baterię przy przechowywaniu suwmiarki przez długi czas.
- Nie używaj agresywnych środków czyszczących i nie przecieraj urządzenia alkoholem ani innymi rozpuszczalnikami chemicznymi, ponieważ może to spowodować uszkodzenie obudowy i nieprawidłowe działanie urządzenia.
- Czyść urządzenie suchą, niepalącą ściereczką.

Utylizacja

a) Produkt



Urządzenia elektroniczne mogą być poddane recyklingowi i nie zaliczają się do odpadów z gospodarstw domowych. Po zakończeniu eksploatacji produkt należy utylizować zgodnie z obowiązującymi przepisami prawnymi. Usunąć ewentualnie włożone baterie i utylizuj je oddzielnie od produktu.

b) Baterie



Od Ciebie, jako użytkownika końcowego, prawo (rozporządzenie dotyczące baterii) wymaga zwrócenia wszystkich zużytych baterii. Wyrzucanie baterii z odpadami domowymi jest zabronione. Zawierające szkodliwe substancje baterie oznaczone są symbolem, który wskazuje na zakaz wyrzucania z odpadami domowymi. Oznaczenia dla metali ciężkich: Cd=kadm, Hg=rtęć, Pb=olów (oznaczenie znajduje się na bateriach, np. pod widocznym po lewej stronie symbolem pojemnika na śmieci).

Zużyte baterie można także oddawać do nieodpłatnych punktów zbiórki, do naszych sklepów lub wszędzie, gdzie sprzedawane są baterie.

W ten sposób użytkownik spełnia wymogi prawne i ma swój wkład w ochronę środowiska.

Dane techniczne

Bateria	1x CR2032 3V
Żywność baterii.....	8 - 10 miesięcy
Materiał.....	Plastikowa obudowa nierdzewna 4Cr13
Zakres.....	0 - 300 mm/6"
Rozdzielczość.....	0,01 mm/0,0005"
Dokładność.....	± 0,04 mm
Rozmiar wyświetlacza LCD	57 x 28 mm
Warunki otoczenia	od 0 do 40°C, 0–80% wilgotności względnej
Warunki przechowywania	-20°C do +70°C, 0 – 80% wilgotności względnej
Wymiary (dł. x szer. x wys.).....	390 x 102 x 18,6 mm
Waga	270 g