

# CEM-C21



## Trójfazowy licznik energii elektrycznej z bezpośrednim pomiarem do montażu na szynie DIN

### Opis

Licznik trójfazowy energii elektrycznej z bezpośrednim pomiarem do 60 A. Posiada wyświetlacz LCD (7-cyfrowy) z systemem kolejno następujących po sobie ekranów. Posiada wbudowaną komunikację RS-485. Posiada również 2 przyciski (1 z możliwością założenia plomb) do wyświetlania wszystkich informacji dotyczących pomiaru.

Pozostałe charakterystyki to:

- Certyfikacja MID modułu B+D (zależnie od typu)
- Klasa 1 dla energii czynnej (Klasa B zgodnie z MID), Klasa 2 dla energii biernej
- Zgodnie z normami EN 50470 (normy europejskie MID) lub IEC 62052-11 (normy międzynarodowe) w zależności od typu.
- Niewielkie rozmiary (4 moduły DIN, 72 mm)
- Licznik częściowy z możliwością resetu
- 1 wyjście impulsowe z możliwością programowania zgodnie z DIN 43864 (CEM-C21-T1)
- 1 wejście cyfrowe do kontroli prędkości i zliczania impulsów (Model CEM-21-DS)
- Wskazanie na ekranie nieprawidłowego połączenia
- Gromadzenie energii również w przypadku nieprawidłowego połączenia

### Zastosowania

- Dodatkowy licznik do sprawdzania energii naliczonej przez dystrybutora energii.
- Przekazywanie poboru energii do zdalnego systemu (PLC/BMS).
- Kontrola kosztów w celu uzyskania współczynnika zużycia energii/jednostkę w procesach przemysłowych.
- Wizualizacja parametrów elektrycznych (V, A, kW, kWh, PF itd.) z podziałem na fazy i dla obwodów trójfazowych

### Charakterystyka techniczna

Obwód zasilania	Napięcie znamionowe	230 Va.c.
	Tolerancja	± 20%
	Częstotliwość	50...60 Hz
	Pobór mocy	< 2 W / 10 VA
Obwód pomiaru napięcia	Połączenie	Trójfazowe
	Napięcie odniesienia	3 x 127/220...3 x 230/400 Va.c.
	Częstotliwość	50 / 60 Hz
	Pobór własny	< 2 W / 10 VA
Obwód pomiaru prądu	Prąd znamionowy $I_n$	5 A
	Prąd maksymalny	65 A
	Pobór własny	< 0,1 % de $I_n$
Dokładność	Energia czynna	Klasa 1 (IEC 62053-21)
	Energia bierna	Klasa 2.0 (IEC 62053-23)
Komunikację	Sprzęt komputerowy	RS-485
	Protokół	Modbus
	Baud rate	9600, 19200, 38400 bps
Wyjście impulsowe CEM-C21-T1	Typ	Sprzężone optycznie
	Charakterystyki elektryczne	maks. 24 Vd.c. 50 mA
Wejście cyfrowe CEM-C21-DS	Rodzaj	NPN gniazdo moc dowolna
	Rodzaj izolacji	Opcja izolacji
	Funkcja	Zmiana taryfy (T1/T2) i zliczania impulsów
Charakterystyki otoczenia	Temperatura robocza	-25...+70°C
	Wilgotność względna	5...95% bez kondensacji
Charakterystyki mechaniczne	Klasa ochrony	IP 51 Zainstalowane / IP 40 Zaciski
	Wymiary	70 x 90 x 64 mm
	Ciężar	340 g
	Materiał	ABS + Poliwęglan V0 samogasnący
Normy	EN 50470-1, EN 50470-3, IEC 62052-11, IEC 62053-21, IEC 62053-23, MID	

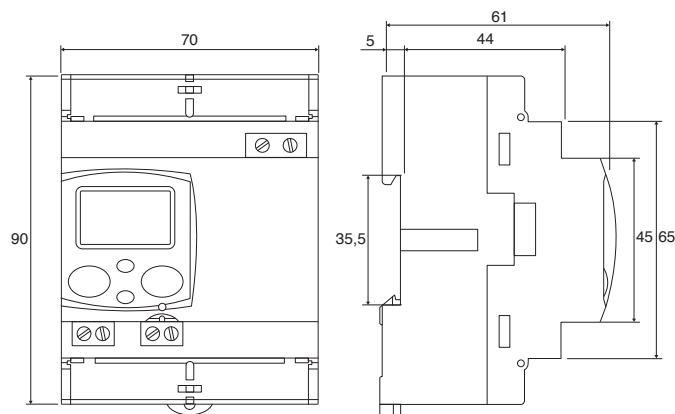
# CEM-C21

## Trójfazowy licznik energii elektrycznej z bezpośrednim pomiarem do montażu na szynie DIN

### Rodzaje

Typ	Kod	Mierzone parametry	Wejście cyfrowe	Wyjście impulsowe	RS-485	MID
CEM-C21-T1	Q22411.	V, A, kW, kWh, kvar, kvarh, PF	-	1	-	-
CEM-C21-DS	Q22441.	V, A, kW, kWh, kvar, kvarh, PF	1	-	-	-
CEM-C21-485-T1	Q22421.	V, A, kW, kWh, kvar, kvarh, PF	-	1	Tak	-
CEM-C21-485-DS	Q22431.	V, A, kW, kWh, kvar, kvarh, PF	1	-	Tak	-
CEM-C21-T1-MID	Q22412.	V, A, kW, kWh, kvar, kvarh, PF	-	1	-	Tak
CEM-C21-DS-MID	Q22442.	V, A, kW, kWh, kvar, kvarh, PF	1	-	-	Tak
CEM-C21-485-T1-MID	Q22422.	V, A, kW, kWh, kvar, kvarh, PF	-	1	Tak	Tak
CEM-C21-485-DS-MID	Q22432.	V, A, kW, kWh, kvar, kvarh, PF	1	-	Tak	Tak

### Wymiary



### Połączenia

