



📄 Instrukcja obsługi

Ultracienki powerbank VC-WT 350 10000 mAh

Nr zamówienia 2391159

Użytkowanie zgodne z przeznaczeniem

Niniejszy produkt służy jako zapasowy mobilny akumulator i nadaje się do ładowania przenośnych urządzeń elektronicznych (np. tabletów, smartfonów, odtwarzaczy MP3 itp.). Wewnętrzny, wbudowany na stałe akumulator ładuje się poprzez USB. Produkt ma wskaźnik stanu naładowania i jest zabezpieczony przed zwarciami, prądem przeciążeniowym i nadmiernym naładowaniem i głębokim rozładowaniem.

Produkt jest przeznaczony do użytku w pomieszczeniach, korzystanie na otwartej przestrzeni nie jest dozwolone. Koniecznie unikaj kontaktu z wilgocią, np. w łazienkach itp.

Ze względów bezpieczeństwa oraz certyfikacji produktu nie można w żaden sposób przebudowywać i/lub zmieniać. Korzystanie z produktu do celów innych niż wcześniej opisane może prowadzić do jego uszkodzenia. Niewłaściwe użytkowanie może ponadto spowodować zagrożenia, takie jak zwarcia, oparzenia itp. Dokładnie przeczytaj instrukcję obsługi i zachowaj ją do późniejszego wykorzystania. Produkt można przekazywać osobom trzecim wyłącznie z załączoną instrukcją obsługi.

Produkt jest zgodny z obowiązującymi krajowymi i europejskimi wymogami prawnymi. Wszystkie zawarte tutaj nazwy firm i produktów są znakami towarowymi należącymi do poszczególnych właścicieli.

Zakres dostawy

- Powerbank
- Kabel mikro-USB (ok. 25 cm)
- Instrukcja obsługi

Aktualne instrukcje obsługi

Aktualne instrukcje obsługi można pobrać, klikając link www.conrad.com/downloads lub skanując przedstawiony kod QR. Przestrzegaj instrukcji na stronie internetowej. Instrukcję obsługi tego produktu do pobrania można znaleźć również pod tym linkiem.



Objaśnienie symboli



Symbol z wykrzyknikiem w trójkącie wskazuje na ważne wskazówki w tej instrukcji użytkowania, których należy bezwzględnie przestrzegać.



Symbol strzałki pojawia się, gdy podawane są konkretne wskazówki i uwagi dotyczące obsługi.

Wskazówki dotyczące bezpieczeństwa



Dokładnie przeczytaj instrukcję obsługi i przestrzegaj zawartych w niej wskazówek dotyczących bezpieczeństwa. Nie ponosimy żadnej odpowiedzialności za obrażenia oraz szkody spowodowane nieprzestrzeganiem wskazówek bezpieczeństwa i informacji dotyczących prawidłowego użytkowania zawartych w niniejszej instrukcji obsługi. Poza tym w takich przypadkach wygasa rękojmia/gwarancja.

a) Informacje ogólne

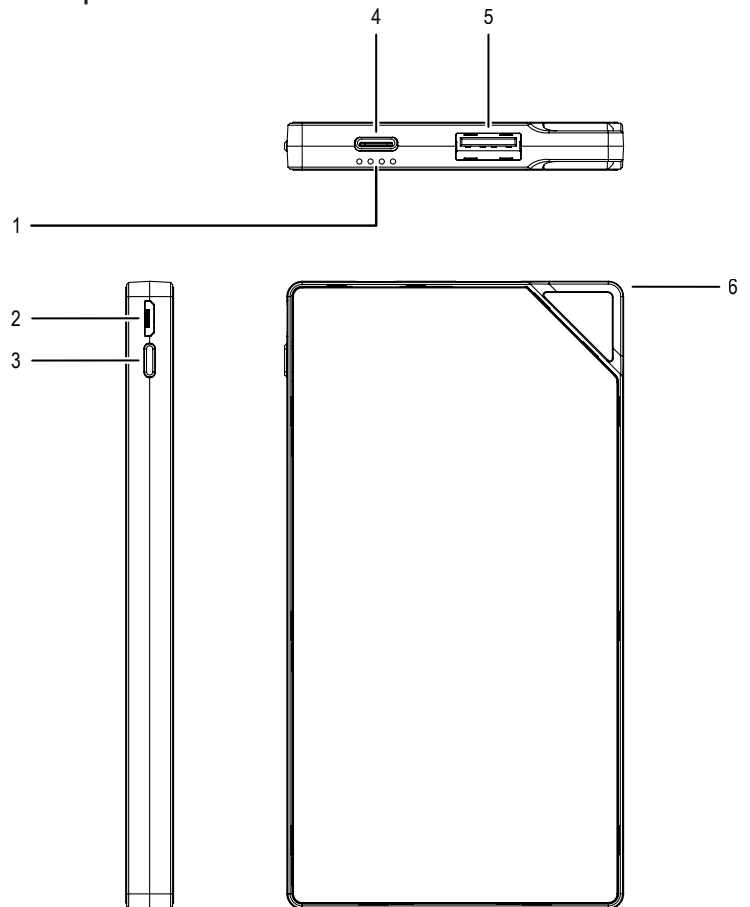
- Produkt nie jest zabawką. Przechowuj go w miejscu niedostępnym dla dzieci i zwierząt.
- Nie pozostawiaj materiałów opakowaniowych bez nadzoru. Mogą one stać się niebezpieczną zabawką dla dzieci.
- Chroń produkt przed ekstremalnymi temperaturami, bezpośrednim promieniowaniem słonecznym, silnymi wibracjami, wysoką wilgotnością, wilgocią, palnymi gazami, oparami i rozpuszczalnikami.
- Nie narażaj produktu na obciążenia mechaniczne.
- Z produktem należy obchodzić się ostrożnie. Wstrząsy, uderzenia lub upadek produktu nawet z niewielkiej wysokości spowodują jego uszkodzenie.
- Jeśli bezpieczna praca nie jest już możliwa, należy przerwać użytkowanie i zabezpieczyć produkt przed ponownym użyciem. Bezpieczna praca nie jest zapewniona, jeśli produkt:
 - posiada widoczne uszkodzenia,
 - nie działa prawidłowo,
 - był przechowywany przez dłuższy czas w niekorzystnych warunkach lub
 - został nadmiernie obciążony podczas transportu.
- Nigdy nie używaj produktu bezpośrednio po przeniesieniu go z zimnego do ciepłego pomieszczenia. Powstała w wyniku kondensacji woda może w pewnych okolicznościach zniszczyć produkt. Przed podłączeniem produktu i rozpoczęciem użytkowania należy poczekać, aż urządzenie osiągnie temperaturę pokojową. W określonych okolicznościach może to potrwać kilka godzin.

- Należy upewnić się, że nie ma ryzyka, że przewód zostanie ściśnięty, zagięty lub uszkodzony przez ostre krawędzie.
- Nie eksploatuj produktu bez nadzoru.
- Produkt można ładować tylko w suchych, zamkniętych pomieszczeniach. Produkt nie może zostać zawilgocony ani zamoczony.
- Upewnij się, że wartości przyłączeniowe przyłączonych urządzeń są zgodne z wartościami przyłączeniowymi produktu.
- W trakcie pracy obudowa nagrzewa się. Zwróć uwagę na dostateczną wentylację. Obudowa nie może być przykrywana!
- Jeśli produkt nie jest używany, przechowuj go w chłodnym i suchym miejscu.
- W przypadku pojawienia się jakichkolwiek wątpliwości dotyczących pracy, bezpieczeństwa lub podłączenia produktu, należy skonsultować się ze specjalistą.
- Prace konserwacyjne, regulacyjne i naprawy może przeprowadzać wyłącznie specjalista lub specjalistyczny warsztat.
- Jeśli pojawią się jakiegokolwiek pytania, na które nie ma odpowiedzi w niniejszej instrukcji, prosimy o kontakt z naszym biurem obsługi klienta lub z innym specjalistą.
- Przestrzegaj również wskazówek bezpieczeństwa i instrukcji obsługi innych urządzeń, do których zostanie podłączony produkt.

b) Akumulator

- Akumulator jest wbudowany na stałe i nie można go wymienić.
- Nigdy nie uszkadzaj akumulatora. Uszkodzenie obudowy akumulatora może spowodować wybuch lub pożar!
- Nigdy nie zwieraj złączy produktu. Nie wrzucaj produktu do ognia. Istnieje ryzyko pożaru lub wybuchu!
- Regularnie ładować akumulatory, nawet jeśli produkt nie jest używany. Ze względu na zastosowaną technologię wielokrotnego ładowania, nie ma potrzeby rozładowania akumulatora za pierwszym razem.
- Nie należy ładować akumulatora bez nadzoru.
- W trakcie ładowania należy umieścić produkt na termoodpornej powierzchni. Wytwarzanie pewnej ilości ciepła podczas ładowania jest zjawiskiem normalnym.

Widok produktu



- 1 Wskaźnik poziomu naładowania
- 2 Wejście mikro-USB
- 3 Przycisk funkcyjny

- 4 Wejście USB-C™
- 5 Wyjście USB A
- 6 Oczko do mocowania

Obsługa



Przed pierwszym użyciem należy w pełni naładować powerbank. Nigdy nie ładuj powerbanka, gdy on ładuje urządzenie przenośne. Upewnij się, że wartości przyłączeniowe urządzenia przenośnego są zgodne z wartościami przyłączeniowymi produktu (patrz punkt „Dane techniczne”). Zawsze przestrzegaj instrukcji obsługi przenośnego urządzenia. Nie zwieraj wejścia/wyjścia USB powerbanku.

a) Kontrola poziomu naładowania

Aby sprawdzić poziom naładowania powerbanku, naciśnij krótko przycisk funkcyjny **(3)**. Wskaźnik poziomu naładowania **(1)** świeci światłem ciągłym, a powerbank sprawdza akumulator. Następnie diody LED wskazują poziom naładowania:

- świeci się 1 dioda LED = 0–25 %
- świecą się 2 diody LED = 25–50 %
- świecą się 3 diody LED = 50–75 %
- świecą się 4 diody LED = 75–100 %

→ Jeśli do ładowania nie jest podłączone żadne urządzenie USB, wskaźnik poziomu ładowania **(1)** zgaśnie ponownie po kilku sekundach.

b) Ładowanie powerbanku

Aby naładować powerbank, postępuj w następujący sposób:

- Odłącz od powerbanku wszystkie podłączone urządzenia przenośne.
- Podłącz wejście USB-C™ **(4)** lub wejście mikro-USB **(2)** powerbanku do odpowiedniego źródła zasilania USB (maks. 5 V / 1,5 A). Użyj dostarczonego kabla mikro-USB do wejścia USB-C™ **(4)** lub odpowiedniego kabla mikro-USB do wejścia mikro-USB **(2)**.

→ Czas pełnego ładowania wynosi ok. 7 godzin.

- Podczas ładowania wskaźnik poziomu naładowania **(1)** miga w następujący sposób:

	0–25%	25–50%	50–75%	75–99%	100%
Dioda LED 1	Miga	Świeci	Świeci	Świeci	Świeci
Dioda LED 2	Wyłączona	Miga	Świeci	Świeci	Świeci
Dioda LED 3	Wyłączona	Wyłączona	Miga	Świeci	Świeci
Dioda LED 4	Wyłączona	Wyłączona	Wyłączona	Miga	Świeci

- Odłącz kabel od powerbanku i od źródła prądu po całkowitym naładowaniu powerbanka.

→ Jeśli powerbank nie jest często używany, zalecamy ich całkowite naładowanie raz na 6 miesięcy, aby zapewnić maksymalną wydajność.

c) Ładowanie urządzeń przenośnych

Aby naładować urządzenia przenośne za pomocą powerbanku, postępuj w następujący sposób:

- Odłącz powerbank od zasilania elektrycznego.
- Połącz ładowane urządzenie przenośne z wyjściem USB-A **(5)**. Skorzystaj w tym celu z dołączonego kabla mikro-USB lub odpowiedniego kabla mikro-USB.
- Jeśli ładowanie nie rozpocznie się automatycznie, naciśnij krótko przycisk funkcyjny **(3)**, aby włączyć powerbank. Diody LED wskaźnika poziomu naładowania **(1)** zapalają się i pokazują aktualny poziom naładowania powerbanku (zobacz również punkt „a) Kontrola poziomu naładowania”).
- Monitorowanie procesu ładowania. Po naładowaniu urządzenia przenośnego (lub gdy akumulator powerbanku jest rozładowany), powerbank wyłączy się.
- Aby ręcznie zatrzymać proces ładowania, rozłącz połączenie kablowe pomiędzy powerbankiem a urządzeniem przenośnym. Powerbank wyłączy się sam po kilku sekundach i diody LED wskaźnika poziomu naładowania **(1)** zgasną.

Pielęgnacja i czyszczenie



Nie należy używać silnie działających detergentów, alkoholu ani innych rozpuszczalników chemicznych, ponieważ może to spowodować uszkodzenie obudowy lub ograniczyć funkcjonowanie.

- Przed czyszczeniem produktu należy odłączyć go od źródła prądu i od podłączonych urządzeń.
- Do czyszczenia produktu używaj suchej, niestrzępiącej się ściereczki. Do obudowy nie może dostać się woda.
- Podczas czyszczenia nie naciskaj zbyt mocno na powierzchnię, aby uniknąć zarysowań.

Utylizacja



Urządzenia elektroniczne mogą być poddane recyklingowi i nie zaliczają się do odpadów z gospodarstw domowych. Produkt należy zutylizować po zakończeniu jego eksploatacji zgodnie z obowiązującymi przepisami prawnymi. W ten sposób użytkownik spełnia wymogi prawne i ma swój wkład w ochronę środowiska.

Dane techniczne

Napięcie/natężenie wejściowe.....5 V/DC, 1,5 A (USB-C™ / mikro-USB)

Napięcie/natężenie wyjściowe.....5 V/DC, maks. 2 A (USB-A)

AkumulatorLitowo-polimerowy 3,7 V, 10 000 mAh

Czas ładowaniaokoło 7 godz.

Warunki pracy/przechowywania0 do +45 °C, 40 – 85 % wilgotności względnej powietrza

Wymiary (szer. x gł. x wys.)123 × 66 × 11,5 mm

Długość kabla mikro-USB.....ok. 25 cm

Masa.....190 g