

PL Instrukcja obsługi

## VC-CJS71 System rozruchowy 4 w 1 ze sprężarką powietrza

Nr zamówienia: 2436040



- Nie włączaj produktu po przeniesieniu go z zimnego do ciepłego otoczenia. Kondensacja wilgoci mogłaby spowodować uszkodzenie produktu. Przed użyciem odczekaj, aż produkt osiągnie temperaturę pokojową.

### 1 Przeznaczenie

Produkt jest urządzeniem rozruchowym do silników benzynowych (maks. 8 L) i Diesla (maks. 6 L). Inne jego funkcje obejmują:

- Dioda LED
- Powerbank
- Sprężarka powietrza

Należy bezwzględnie unikać kontaktu z wilgocią.

Jeśli używasz produktu do celów innych niż opisane, produkt może ulec uszkodzeniu.

Niewłaściwe użytkowanie może spowodować zwarcia, pożar, porażenia prądem elektrycznym lub inne zagrożenia.

Wyrób ten jest zgodny z ustawowymi wymogami krajowymi i europejskimi.

Aby zachować bezpieczeństwo i przestrzegać użycia zgodnego z przeznaczeniem, produktu nie można przebudowywać i/lub modyfikować.

Dokładnie przeczytać instrukcję obsługi i przechowywać ją w bezpiecznym miejscu. Produkt można przekazywać osobom trzecim wyłącznie z dołączoną instrukcją obsługi.

Wszystkie nazwy firm i produktów są znakami handlowymi ich właścicieli. Wszystkie prawa zastrzeżone.

### 2 Zawartość zestawu

- Produkt
- Kabel ładowania USB-C™ do USB-A
- Wężyk powietrza
- 3x złączki zaworowe
- „Inteligentne” kable rozruchowe
- Instrukcja obsługi

### 3 Najnowsze informacje o produkcie

Pobierz najnowsze informacje o produkcie na [www.conrad.com/downloads](http://www.conrad.com/downloads) lub zeskanować przedstawiony kod QR. Postępuj zgodnie z instrukcjami wyświetlanymi na stronie internetowej.

### 4 Opis symboli



Symbol z wykrzyknikiem w trójkącie służy do wskazania ważnych informacji zawartych w tym dokumencie. Zawsze uważnie czytaj te informacje.



Przeczytaj uważnie instrukcję obsługi.

### 5 Wskazówki dotyczące bezpieczeństwa



**Należy dokładnie przeczytać instrukcje obsługi i bezwzględnie przestrzegać informacji dotyczących bezpieczeństwa. W przypadku nieprzestrzegania zasad bezpieczeństwa i informacji o prawidłowym użytkowaniu zawartych w instrukcji firma nie ponosi żadnej odpowiedzialności za wynikłe uszkodzenia ciała lub mienia. W takich przypadkach wygasa rękojmia/gwarancja.**

#### 5.1 Informacje ogólne

- Urządzenie nie jest zabawką. Należy przechowywać je w miejscu niedostępnym dla dzieci i zwierząt domowych.
- Nie wolno pozostawiać materiałów opakowaniowych bez nadzoru. Mogą one stanowić niebezpieczeństwo dla dzieci w przypadku wykorzystania ich do zabawy.
- Jeśli zawarte tutaj informacje o produkcie nie zawierają odpowiedzi na jakiegokolwiek pytania należy skontaktować się z naszym działem pomocy technicznej lub innym personelem technicznym.
- Prace konserwacyjne, regulacje i naprawy mogą być przeprowadzane wyłącznie przez specjalistę lub specjalistyczny warsztat.

#### 5.2 Obsługa

- Z produktem należy obchodzić się ostrożnie. Wstrząsy, uderzenia lub upadek, nawet z niewielkiej wysokości, mogą spowodować uszkodzenie produktu.

#### 5.3 Środowisko robocze

- Nie wolno poddawać produktu obciążeniom mechanicznym.
- Chroń urządzenie przed skrajnymi temperaturami, silnymi wstrząsami, palnymi gazami, oparami i rozpuszczalnikami.
- Chroń produkt przed wysoką wilgotnością i wilgocią.
- Chroń produkt przed bezpośrednim działaniem promieni słonecznych.

## 5.4 Obsługa

- W przypadku jakichkolwiek wątpliwości dotyczących obsługi, bezpieczeństwa lub podłączania urządzenia należy skonsultować się ze specjalistą.
- Jeżeli nie ma możliwości bezpiecznego użytkowania produktu, należy zrezygnować z jego użycia i zabezpieczyć go przed przypadkowym użyciem. NIE próbuj samodzielnie naprawiać produktu. Nie można zagwarantować bezpiecznego użytkowania produktu, który:
  - nosi widoczne ślady uszkodzeń,
  - nie działa prawidłowo,
  - był przechowywany przez dłuższy czas w niekorzystnych warunkach lub
  - został poddany poważnym obciążeniom związanym z transportem.

## 5.5 Bateria litowo-jonowa

- Nigdy nie uszkadzaj akumulatora. Uszkodzenie obudowy akumulatora może spowodować wybuch lub pożar!
- Nigdy nie zwieraj styków akumulatora. Nie wrzucaj akumulatora ani produktu do ognia. Istnieje ryzyko pożaru i wybuchu!
- Regularnie ładuj akumulator, nawet jeśli nie używasz produktu. Ze względu na stosowaną technologię akumulatorową nie jest konieczne wcześniejsze rozładowanie akumulatora.
- Nigdy nie ładuj akumulatora bez nadzoru.
- Podczas ładowania umieszczaj produkt na powierzchni, która nie jest wrażliwa na ciepło. Normalne jest, że podczas ładowania wytwarzana jest pewna ilość ciepła.

## 5.6 Lampka LED

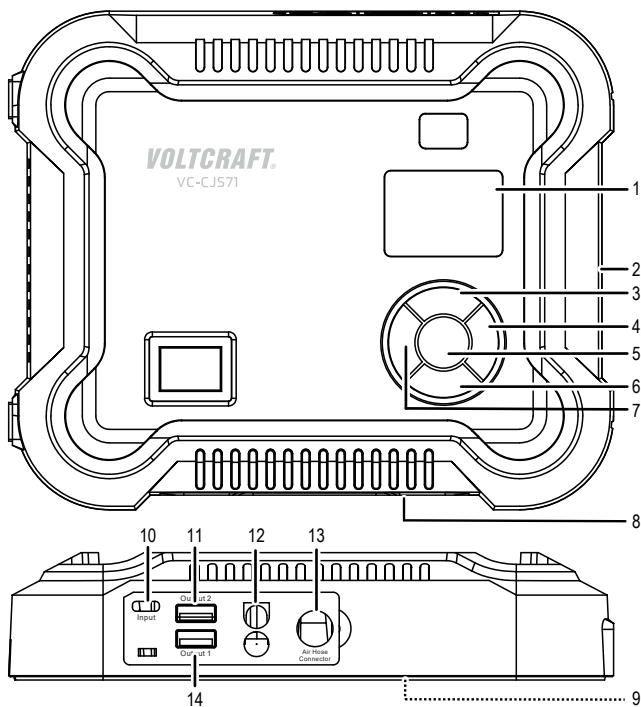
- Nie patrz bezpośrednio na światło LED.
- Nie patrz w wiązkę bezpośrednio ani za pomocą przyrządów optycznych.

## 5.7 Podłączone urządzenia

- Przestrzegaj również instrukcji bezpieczeństwa i obsługi innych urządzeń podłączonych do produktu.

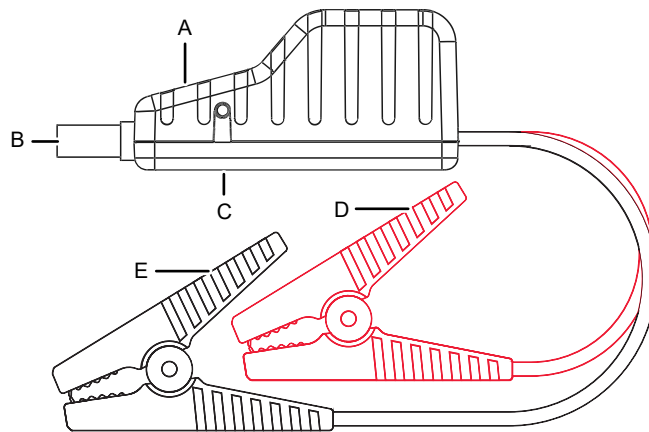
## 6 Przegląd produktu

### 6.1 Produkt



- |    |   |    |  |
|----|---|----|--|
| 1  | Typ wyświetlacza                                      | 2  | Uchwyt do przenoszenia                       |
| 3  | △ Przycisk zwiększania temperatury                    | 4  | ☺ Przycisk diody                             |
| 5  | ⏻ Przycisk zasilania                                  | 6  | ▽ Przycisk zmniejszania temperatury          |
| 7  | ⏸ przycisk wyboru trybu                               | 8  | Light panel                                  |
| 9  | Wężyk powietrza (zapasowy)                            | 10 | <b>Ładowanie:</b> Wejście ładowania (USB-C™) |
| 11 | <b>Output 2:</b> Wyjście ładowarki (USB-A)            | 12 | Gniazdo kabli rozruchowych                   |
| 13 | <b>Air Hose Connector:</b> Złączka wentyla powietrza: | 14 | <b>Output 1:</b> Wyjście ładowarki (USB-A)   |

## 6.2 Kable rozruchowe



- |   |                               |   |                                 |
|---|-------------------------------|---|---------------------------------|
| A | Kontrolka stanu rozrusznika   | B | Wtyczka kabla rozrusznika       |
| C | Przycisk wymuszonego rozruchu | D | Czerwony zacisk rozrusznika (+) |
| E | Czarny zacisk rozrusznika (-) |   |                                 |

## 7 Ładowanie akumulatora produktu

### Ważne:

- Nie ładuj powerbanku przez porty USB-A w komputerze. Natężenie prądu dostarczane przez te gniazda może być niewystarczające i może uszkodzić komputer.
- Aby przedłużyć żywotność akumulatora, zaleca się jego pełne naładowanie co 3-6 miesięcy.
- Nie wolno uruchamiać pojazdu podczas ładowania akumulatorów!

- Kontrolki poziomu akumulatora wskażą poziom jego naładowania: (● = 25%, ●● = 50%, ●●● = 75%, ●●●● = 100%).
- Aby naładować akumulator, podłącz jeden koniec kabla ładowania do zasilacza, a drugi koniec do wejścia ładowania USB-C™ **Gniazdo wejściowe** w produkcie.
  - Kontrolki poziomu naładowania akumulatora migają: trwa ładowanie
  - Kontrolki poziomu naładowania akumulatora świecą światłem stałym: akumulator w pełni naładowany.

## 8 Powerbank

### Warunki wstępne:

- ✓ Aby używać tego produktu jako powerbanku, będziesz potrzebować odpowiedniego kabla ładowania.
- Podłącz jeden koniec kabla ładowania do urządzenia mobilnego, a drugi koniec do gniazda wyjściowego ładowarki produktu.
  - Naciśnij i przytrzymaj ⏻ przycisk, aby rozpocząć ładowanie.

## 9 Lampa LED

- Naciśnij i przytrzymaj ☺ przycisk, aby włączyć/wyłączyć latarkę (ON/OFF).
- Naciskaj ☺ przycisk kilkakrotnie, aby przełączać między trybami: WŁ. (białe) → SOS (białe) → WŁ. (czerwone) → Stroboskop (czerwone).

## 10 Sprężarka powietrza

### 10.1 Ustawienia

Przycisk	Działanie	Opis
⏸	Krótkie naciśnięcie	Naciskaj kilkakrotnie, aby przełączać się między ustawieniami wstępnymi ciśnienia: 🚗 (samochód), 🏍️ (motocykl), 🚲 (rower), 🏀 (piłka), brak ikony (tryb ustawień ręcznych).
⏸	Naciśnij i przytrzymaj	Gdy miga jednostka ciśnienia, naciśnij przycisk kilkakrotnie, aby wybrać jednostkę ciśnienia: PSI, BAR, KPA, Kg/cm <sup>2</sup> .
△ / ▽	Krótkie naciśnięcie	Zwiększ / zmniejsz poziom ciśnienia powietrza.
⏻	Krótkie naciśnięcie	Uruchom/zatrzymaj sprężarkę.

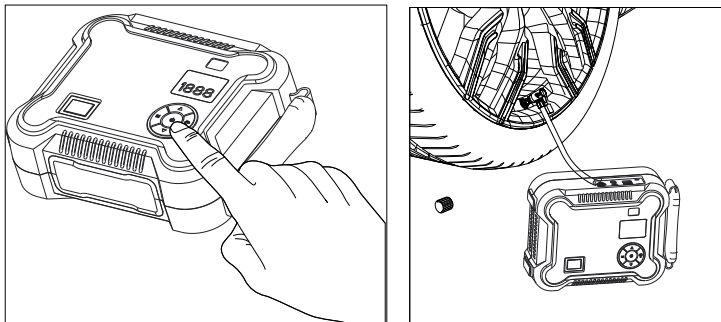
### Wskazówka:

Wybierz wstępnie ustawioną wartość ciśnienia, a następnie naciśnij △ / ▽ aby dobrać poziom ciśnienia powietrza.

## 10.2 Nadmuchiwanie




### Ważne:

- Sprawdź produkt przed rozpoczęciem nadmuchiwania. Sprawdź, czy zawór i wężyk powietrza nie są uszkodzone.
- Nie zginaj ani nie blokuj wężyka powietrza podczas pracy sprężarki.
- Ryzyko uszkodzenia przy wniknięciu wody. Nie używaj urządzenia w deszczu lub w mokrych warunkach.
- W przypadku usterki elektrycznej lub mechanicznej należy natychmiast wyłączyć i odłączyć produkt od źródła zasilania.
- Używaj urządzenia tylko na nadmuchiwanym przedmiotach (np. oponach, piłkach, dmuchanym materacu). Zachowaj szczególną ostrożność, aby nie nadmuchać przedmiotów zbyt mocno.
- Zapoznaj się z instrukcją obsługi pojazdu, aby dowiedzieć się o prawidłowym ciśnieniu w oponach wymaganym dla Twojego pojazdu.
- Podczas korzystania z „trybu ustawień ręcznych” uważnie obserwuj jednostki ciśnienia w oponach i jednostki ciśnienia powietrza. Nadmierne nadmuchiwanie może spowodować rozzerwanie przedmiotu.
- Pozwól oponie pojazdu ostygnąć przed nadmuchianiem.



### Warunki wstępne:

- ✓ Przeczytałeś wszystkie wskazówki bezpieczeństwa i znasz prawidłową wartość ciśnienia do wykonania zadania.

1. Naciśnij i przytrzymaj  aby wyłączyć zasilanie.
2. Upewnij się, że wybrano właściwą jednostkę ciśnienia.
3. Wybierz wstępnie ustawiony poziom ciśnienia i/lub ręcznie wyreguluj poziom ciśnienia powietrza.
4. (W razie potrzeby) podłącz złączkę wentyla do końca wężyka powietrza.
5. Podłącz wężyk powietrza do wylotu wężyka powietrza **Air Hose Connector** w produkcie.
6. Podłącz wężyk powietrza do wentyla przedmiotu, który chcesz nadmuchać.  
→ Na wyświetlaczu pojawi się poziom ciśnienia nadmuchiwanego przedmiotu.
7. Naciśnij  aby uruchomić/zatrzymać sprężarkę.
8. Naciśnij i przytrzymaj  aby wyłączyć zasilanie.
9. Odłącz wężyk powietrza.

### Ważne:

Zapobiegaj przegrzaniu. Na każde 8 minut ciągłego użytkowania produkt musi ostygnąć przez 5 minut przed ponownym użyciem.

## 11 System szybkiego rozruchu

### Ważne:

- Używaj jedynie kabli rozruchowych zawartych w zestawie.
- Przed podłączeniem kabli oczyść skorodowane lub zabrudzone zaciski akumulatora pojazdu.
- Nie używaj, jeśli przewód lub zacisk jest uszkodzony.
- Aby zapobiec uszkodzeniu produktu, używaj go tylko z systemami pokładowymi pojazdów zasilanymi napięciem 12 V.
- Nigdy nie zwieraj zacisków obu biegunów, np. nie zaciskaj obu kabli ze sobą lub na tym samym kawałku materiału przewodzącego.

### 11.1 Przed uruchomieniem pojazdu kablami rozruchowymi

- Przygotuj pojazd do zapłonu. Ustaw bieg w pozycji postojowej/neutralnej i zaciągnij hamulec ręczny.
- Wyłącz wszystkie urządzenia elektroniczne w samochodzie, np. klimatyzację, ogrzewanie, radio i światła.
- Upewnij się, że urządzenie rozruchowe jest naładowane w co najmniej 50%.

## 11.2 Normalny sposób uruchamiania

### Ważne:

Jeśli zapłon nie nastąpi po 3 próbach, odłącz system szybkiego rozruchu, odczekaj 5 minut i spróbuj [Metoda wymuszonego rozruchu](#) [▶ 3].

1. Podłącz wtyczkę kabla rozrusznika do jego gniazda.
2. Podłącz kable czerwony i czarny do elektrod akumulatora pojazdu w następującej kolejności.
  - Czerwony zacisk do dodatniej (+).
  - Czarny zacisk do ujemnej (-).
3. Sprawdź kontrolkę stanu rozrusznika:
  - Naprzemiennie miganie na czerwono/zielono (normalne) → przejdź do kroku 4.
  - Inne wskazania diod LED: patrz rozdział [Kontrolki stanu](#) [▶ 3].
4. Spróbuj uruchomić pojazd.
  - Nie uruchamiaj zapłonu jednorazowo na dłużej niż 3 sekundy.
  - Pozwól, by rozrusznik ostygł przez 30 sekund pomiędzy kolejnymi próbami rozruchu.
  - Dokonuj maksymalnie 3 prób w ciągu 2 minut.
5. Jeśli silnik się uruchomi, odłącz czarny zacisk, a następnie czerwony. Załóż z powrotem osłonę gniazda.

→ Pozostaw pojazd uruchomiony przez około 30 minut, aby naładować akumulator urządzenia.

## 11.3 Metoda wymuszonego rozruchu

### Ważne:

Użyj tej metody, jeśli normalna metoda rozruchu się nie powiedzie.

Jeśli zapłon nie nastąpi po 3 próbach, odłącz system szybkiego rozruchu i skontaktuj się ze specjalistycznym warsztatem.

1. Podłącz wtyczkę kabla rozrusznika do jego gniazda.
2. Podłącz kable czerwony i czarny do elektrod akumulatora pojazdu w następującej kolejności.
  - Czerwony zacisk do dodatniej (+)
  - Czarny zacisk do ujemnej (-)
3. Sprawdź kontrolki stanu rozrusznika:
  - Naprzemiennie miganie na czerwono/zielono (normalne) → przejdź do kroku 4.
  - Inne wskazania diod LED: patrz rozdział [Kontrolki stanu](#) [▶ 3].
4. Naciśnij i przytrzymaj **przycisk wymuszonego rozruchu** przez 3 sekundy, aż dioda LED stanu zaświeci się na zielono.
  - Uruchom pojazd w ciągu 30 sekund po tym, jak dioda LED zaświeci się na zielono.
  - Spróbuj uruchomić pojazd. Nie uruchamiaj zapłonu jednorazowo na dłużej niż 3 sekundy.
  - Pozwól, by rozrusznik ostygł przez 30 sekund pomiędzy kolejnymi próbami rozruchu.
  - Dokonuj maksymalnie 3 prób w ciągu 2 minut.
5. Jeśli silnik się uruchomi, odłącz system szybkiego rozruchu i załóż osłonę gniazda.

→ Pozostaw pojazd uruchomiony przez około 30 minut, aby naładować akumulator urządzenia.

## 12 Kontrolki stanu

### 12.1 Normalny

Kontrolki stanu	Stan
Migające naprzemiennie na czerwono/zielono	System szybkiego uruchamiania jest gotowy/trwa uruchamianie.
Stały zielony	Włączony jest tryb wymuszonego rozruchu.

### 12.2 Tryb ochrony

Kontrolki stanu	Stan
Czerwona kontrolka świeci stałym światłem/miga na czerwono	Błąd połączenia. Sprawdź wszystkie połączenia.
Włączona czerwona kontrolka/włączony dźwięk alarmu	<ul style="list-style-type: none"><li>■ Odwrócone bieguny: sprawdź, czy zaciski nie są podłączone odwrotnie.</li><li>■ Zwarcie: Oba kable są zacisknięte razem lub przytwierdzone do tego samego kawałka przewodzącego metalu.</li></ul>
Czerwona kontrolka świeci stałym światłem	<ul style="list-style-type: none"><li>■ Włącza się zabezpieczenie przed odwrotnym ładowaniem. Napięcie podłączonego akumulatora wynosi &gt;12,6 V.</li><li>■ Rozrusznik nie jest potrzebny, ponieważ akumulator pojazdu wystarczy do jego uruchomienia.</li></ul>

Czerwona kontrolka miga szybko	Zbyt wysoka temperatura: Zacisk >65 (±5)°C. Zdejmij zaciski, aż kontrolka stanu rozrusznika powróci do normalnego stanu (miga naprzemiennie na czerwono/zielono).
Zielona kontrolka miga wolno	Poziom naładowania akumulatora rozrusznika jest zbyt niski, naładuj go.

### 13 Czyszczenie i konserwacja

#### Ważne:

- Nie używaj agresywnych środków czyszczących, alkoholu lub innych roztworów chemicznych. Środki te niszczą obudowę i mogą spowodować awarię produktu.
- Nie zanurzać produktu w wodzie.

1. Odłączyć produkt od zasilacza.
2. Czyść urządzenie suchą, niestrzępiącą się ściereczką.

### 14 Utylizacja



Wszystkie urządzenia elektryczne i elektroniczne wprowadzane na rynek europejski muszą być oznaczone tym symbolem. Ten symbol oznacza, że po zakończeniu okresu użytkowania urządzenie to należy usunąć utylizować oddzielnie od niesortowanych odpadów komunalnych.

Każdy posiadacz zużytego sprzętu jest zobowiązany do przekazania zużytego sprzętu do selektywnego punktu zbiórki odrębnie od niesegregowanych odpadów komunalnych. Przed przekazaniem zużytego sprzętu do punktu zbiórki użytkownicy końcowi są zobowiązani do wyjęcia zużytych baterii i akumulatorów, które nie są zabudowane w użytym sprzęcie, a także lamp, które można wyjąć ze zużytego sprzętu, nie niszcząc ich.

Dystrybutorzy urządzeń elektrycznych i elektronicznych są prawnie zobowiązani do nieodpłatnego odbioru zużytego sprzętu. Conrad oferuje następujące **możliwości bezpłatnego zwrotu** (więcej informacji na naszej stronie internetowej):

- w naszych filiach Conrad
- w punktach zbiórki utworzonych przez Conrad
- w punktach zbiórki publiczno-prawnych zakładów utylizacji lub w systemach zbiórki utworzonych przez producentów i dystrybutorów w rozumieniu ElektroG (niemiecki system postępowania ze złomem elektrycznym i elektronicznym).

Użytkownik końcowy jest odpowiedzialny za usunięcie danych osobowych ze zużytego sprzętu przeznaczanego do utylizacji.

Należy pamiętać, że w krajach poza Niemcami mogą obowiązywać inne obowiązki dotyczące zwrotu i recyklingu zużytego sprzętu.

### 15 Dane techniczne

#### 15.1 Informacje ogólne

Wejście ładowania (USB-C™) .....	5 V/DC 2,0 A
Bateria (akumulatorowa) .....	14,8 V 59,2 Wh, litowo-jonowa (niewymienna), 16000 mAh
Akumulator (czas ładowania) .....	ok. 8 – 9 godzin
Ochrona .....	Zwarcie, przeciążenie, niskie napięcie, przepięcie, przeladowanie, przegrzanie, odwrotne ładowanie, odwrócone bieguny
Ochrona przed nadmiernym rozładowaniem .....	≤13 V ±0,3 V
Ochrona przed przegrzaniem .....	>65°C ±5°C
Ochrona przed odwróceniem biegunowości .....	≥(12,6 V ±0,3 V)
Warunki pracy/przechowywania .....	od -20°C do +60°C, 40–85% wilg. wzgl. (bez kondensacji)
Wymiary (dł. × szer. × wys.) .....	207 x 170 x 86 mm
Waga .....	1,5 kg

#### 15.2 Powerbank

Wyjście ładowarki (USB-A) .....	Wyjście 1: 5 V/DC 3 A, 9 V/DC 2 A, 12 V/DC 1,5 A (maks. 18 W) Wyjście 2: 5 V/DC 3 A
---------------------------------	--

#### 15.3 Rozrusznik

Systemy pokładowe pojazdu .....	12 V/DC
Natężenie rozruchowe (wartość szczytowa) .....	600 A (1200 A)
Rozruch silnika pojazdu .....	ok. 15 (na które wpływ mają takie czynniki, jak temperatura otoczenia, rozmiar i stan mechaniczny silnika)
Odpowiednie typy silników .....	Benzynowe (objętość skokowa ≤8,0 L), Diesla (objętość skokowa ≤6,0 L)

#### 15.4 Sprężarka powietrza

Cykl pracy .....	8 minut WŁ., 5 minut WYŁ.
------------------	---------------------------

Ciśnienie powietrza ..... maks. 10 bar (150 psi)

#### 15.5 Dioda LED

Światło ..... Białe: 4000 K, 200 lm, 2 W  
Czerwone: 80 lm, 2 W

Tryby oświetlenia ..... WŁ. (białe) → SOS (białe) → WŁ. (czerwone) → Stroboskop (czerwone)

Publikacja opracowana przez firmę Conrad Electronic SE, Klaus-Conrad-Str. 1, D-92240 Hirschau (www.conrad.com).

Wszystkie prawa, włączając w to tłumaczenie, zastrzeżone. Reprodukowanie w jakiegokolwiek formie, kopiowanie, tworzenie mikrofilmów lub przechowywanie za pomocą urządzeń elektronicznych do przetwarzania danych jest zabronione bez pisemnej zgody wydawcy. Przedrukowywanie, także częściowe, jest zabronione. Publikacja ta odzwierciedla stan techniczny urządzeń w momencie druku.

Copyright by Conrad Electronic SE.

\*2436040\_V3\_0323\_dh\_mh\_pl 18014398881457931 I3/O3 en