

INSTRUKCJA OBSŁUGI

Nr produktu 2473646

**Termohigrometr TFA Dostmann 30.5053.02,
Od -10 do +50 °C, 10 do 99 %**



Bedienungsanleitung
Instruction manual
Mode d'emploi



Instruction manuals

www.tfa-dostmann.de/en/service/downloads/instruction-manuals



Kat.-Nr. 30.5053.02

Fig. 1

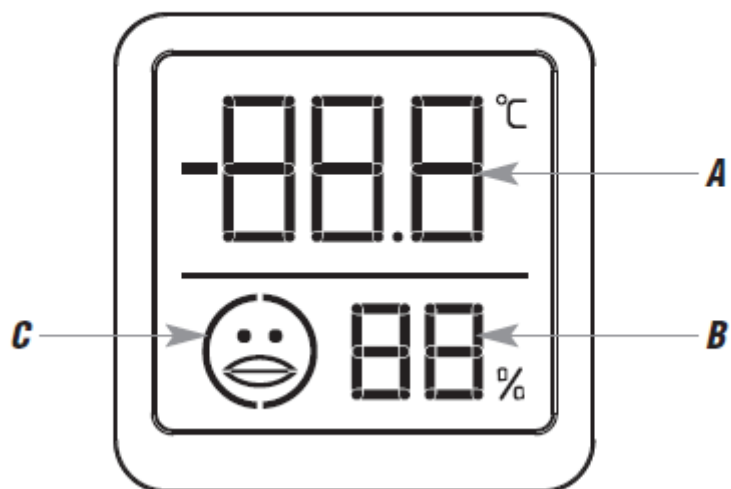


Fig. 2

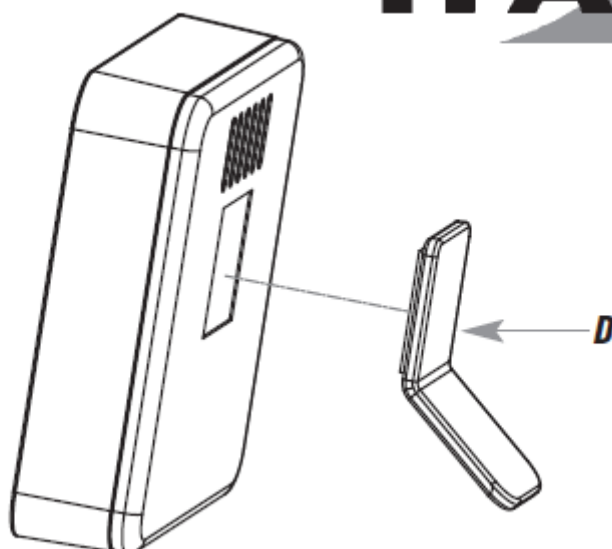
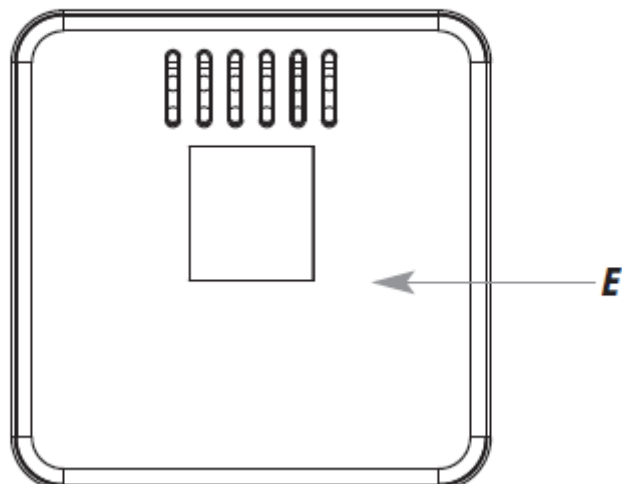


Fig. 3


Dziękujemy za wybranie tego produktu firmy TFA.

1. Przed użyciem tego urządzenia

- Prosimy o uważne przeczytanie instrukcji obsługi.
- Przestrzeganie i przestrzeganie instrukcji zawartych w instrukcji zapobiegnie uszkodzeniu instrumentu i utracie praw wynikających z wad spowodowanych nieprawidłowym użytkowaniem.
- Ten produkt powinien być używany wyłącznie w sposób opisany w niniejszej instrukcji.
- Nie ponosimy odpowiedzialności za jakiegokolwiek szkody powstałe w wyniku nieprzestrzegania tych instrukcji. Podobnie nie ponosimy odpowiedzialności za jakiegokolwiek błędne odczyty lub wynikające z nich konsekwencje.
- Proszę zwrócić szczególną uwagę na wskazówki bezpieczeństwa!
- Proszę zachować niniejszą instrukcję obsługi do wykorzystania w przyszłości.

2. Uwagi dotyczące bezpieczeństwa



OSTRZEŻENIE

- Przechowuj urządzenie i baterię w miejscu niedostępnym dla dzieci.
- Małe części mogą zostać połknięte przez dzieci (poniżej trzech lat).
- Baterie zawierają szkodliwe kwasy i mogą być niebezpieczne w przypadku połknięcia. Jeśli podejrzewasz, że bateria mogła zostać połknięta lub w inny sposób uchwycona w ciele, natychmiast wezwij pomoc medyczną.
- Baterii nie wolno wrzucać do ognia, zwierać, rozbierać ani ładować. Ryzyko wybuchu!
- Słabe baterie należy jak najszybciej wymienić, aby zapobiec uszkodzeniom spowodowanym wyciekami. Wyjmij baterię, jeśli nie używasz urządzenia przez dłuższy czas. Podczas obchodzenia się z ciekącymi bateriami należy nosić odporne na chemikalia rękawice ochronne i okulary ochronne.



OSTROŻNIE

- Nieautoryzowane naprawy, przeróbki lub zmiany produktu są zabronione.
- Nie wystawiaj urządzenia na działanie ekstremalnych temperatur, wibracji lub wstrząsów.
- Czyść instrument miękką, wilgotną szmatką. Nie używaj rozpuszczalników ani środków do szorowania.
- Chron przed wilgocią!

3. Elementy

A: Temperatura

B: Wilgotność

C: Uśmiech (ikony) dla poziomu komfortu

D: Stojak (do przyklejenia)

E: komora baterii

4. Rozpoczęcie pracy

- Usuń folię ochronną z wyświetlacza.
- Otwórz komorę baterii i usuń pasek izolujący baterię.
- Zamknij komorę baterii.
- Wszystkie segmenty LCD zostaną wyświetlone przez krótką chwilę.
- Urządzenie jest gotowe do użycia.
- Na wyświetlaczu pojawia się temperatura i wilgotność.

5. Poziom komfortu

- W celu wskazania poziomu komfortu klimatu wewnętrznego na wyświetlaczu pojawia się:

	Idealne wartości 19-25°C	40-55%
	25,1-30°C	30-39%, 56-60%
	<19°C, >30°C	< 30%, >60%

6. Pozycjonowanie i mocowanie

- Przymocuj urządzenie bezpośrednio w wybranym miejscu za pomocą dostarczonej folii samoprzylepnej. Proszę wyczyścić powierzchnię wcześniej.
- Urządzenie można również ustawić na płaskiej powierzchni, przyklejając stojak do tyłu.

7. Rozwiązywanie problemów

PROBLEM	ROZWIĄZANIE
Brak elementów na wyświetlaczu	→ Upewnij się, że biegunowość baterii jest prawidłowa (biegun + powyżej) → Wymień baterię
Błędne elementy na wyświetlaczu	→ Wymień baterię
Wyświetlacz pokazuje: LL / HH	→ Poza zakresem pomiarowym

Jeśli urządzenie nie działa pomimo tych środków, skontaktuj się ze sprzedawcą, u którego zakupiono produkt.

8. Utylizacja odpadów



Ten produkt został wyprodukowany przy użyciu wysokiej jakości materiałów i komponentów, które można poddać recyklingowi i ponownie wykorzystać.

Nigdy nie wyrzucaj pustych baterii i akumulatorów wraz ze zwykłymi odpadami domowymi. Jako konsument jesteś prawnie zobowiązany do zabrania ich do swojego sklepu detalicznego lub do odpowiedniego miejsca zbiórki w zależności od przepisów krajowych lub lokalnych w celu ochrony środowiska. Symbole zawartych metali ciężkich to:

Cd=kadm, Hg=rtęć, Pb=ołów

Ten produkt jest oznaczony zgodnie z dyrektywą UE w sprawie zużytego sprzętu elektrycznego i elektronicznego (WEEE). Proszę nie wyrzucać tego produktu wraz ze zwykłymi odpadami domowymi. Jako konsument masz obowiązek oddać zużyte urządzenia do wyznaczonego punktu zbiórki w celu utylizacji sprzętu elektrycznego i elektronicznego, aby zapewnić utylizację przyjazną dla środowiska.

Informacje dotyczące utylizacji

a) Produkt



Urządzenie elektroniczne są odpadami do recyklingu i nie wolno wyrzucać ich z odpadami gospodarstwa domowego. Pod koniec okresu eksploatacji, dokonaj utylizacji produktu zgodnie z odpowiednimi przepisami ustawowymi. Wyjmij włożony akumulator i dokonaj jego utylizacji oddzielnie

b) Akumulatory



Ty jako użytkownik końcowy jesteś zobowiązany przez prawo (rozporządzenie dotyczące baterii i akumulatorów) aby zwrócić wszystkie zużyte akumulatory i baterie. Pozbywanie się tych elementów w odpadach domowych jest prawnie zabronione. Zanieczyszczone akumulatory są oznaczone tym symbolem, aby wskazać, że unieszkodliwianie odpadów w domowych jest zabronione. Oznaczenia dla metali ciężkich są następujące: Cd = kadm, Hg = rtęć, Pb = ołów (nazwa znajduje się na akumulatorach, na przykład pod symbolem kosza na śmieci po lewej stronie).

9. Dane techniczne

Pobór mocy.....Bateria CR2032 3V (w zestawie)

Zakres pomiarowy.....Temperatura -10 °C... +50 °C, Dokładność ±1°C

Zakres pomiarowy:

Wilgotność 10%.....99%RH

Dokładność..... ±5% @ 40...80%

Wymiary obudowy.....46 x 13 (34) x 46 mm

Waga25 g (tylko urządzenie)

Żadna część tej instrukcji nie może być powielana bez pisemnej zgody TFA Dostmann. Dane techniczne są aktualne w chwili oddania do druku i mogą ulec zmianie bez wcześniejszego powiadomienia. Najnowsze dane techniczne i informacje o tym produkcie można znaleźć na naszej stronie głównej, wpisując po prostu numer produktu w polu wyszukiwania.

www.tfa-dostmann.de

E-mail: info@tfa-dostmann.de

TFA Dostmann GmbH & Co.KG

Zum Ottersberg 12, D-97877 Wertheim, Niemcy

<http://www.conrad.pl>