

INSTRUKCJA OBSŁUGI

Nr produktu 2473649

Budzik TFA Dostmann 60.2560.02, cyfrowy, Sterowany radiowo



Bedienungsanleitung
Operating Instructions
Mode d'emploi
Istruzioni per l'uso
Gebruiksaanwijzing
Instrucciones de uso



Instruction manuals

www.tfa-dostmann.de/en/service/downloads/instruction-manuals



Kat. Nr. 60.2560.xx



Dziękujemy, że zdecydowali się Państwo na to urządzenie firmy TFA.

Zanim zaczniecie Państwo użytkować to urządzenie

- Prosimy zapoznać się dokładnie z instrukcją obsługi.
- Instrukcja obsługi jest załączona do urządzenia lub może zostać pobrana ze strony:
www.tfa-dostmann.de/en/service/downloads/instruction-manuals
- Nie należy używać urządzenia inaczej, niż zostało to przedstawione w instrukcji.
- Przestrzegając instrukcji unikniecie Państwo uszkodzeń urządzenia oraz zagrożenia utraty swoich ustawowych praw konsumenckich poprzez nieprawidłowe użytkowanie.
- Przestrzegajcie szczególnie zasad bezpieczeństwa !
- Zachowujcie instrukcję obsługi w dobrym stanie !

Fig. 1

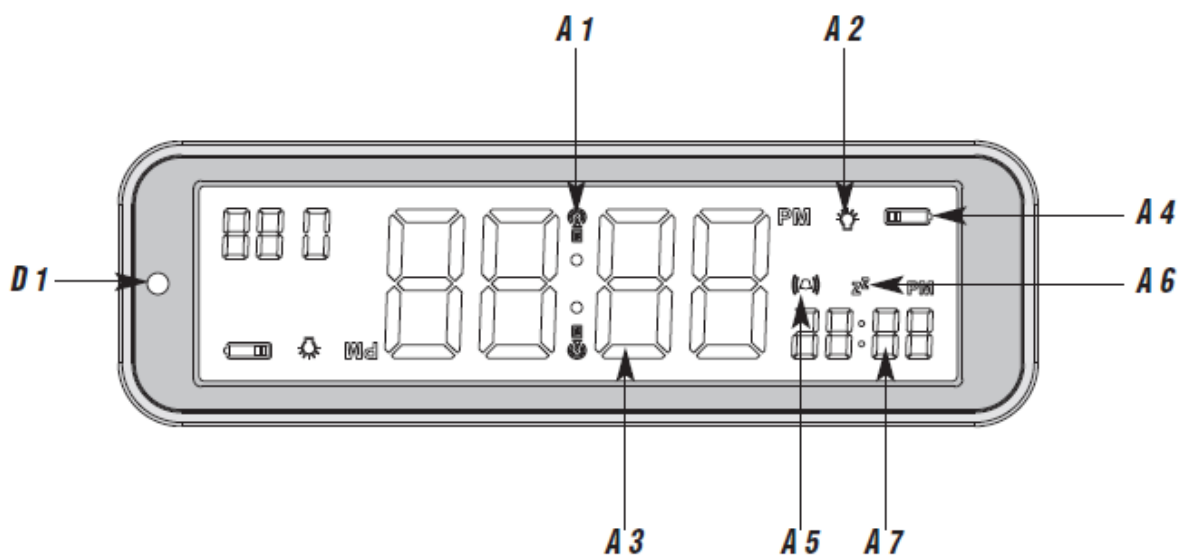


Fig. 2

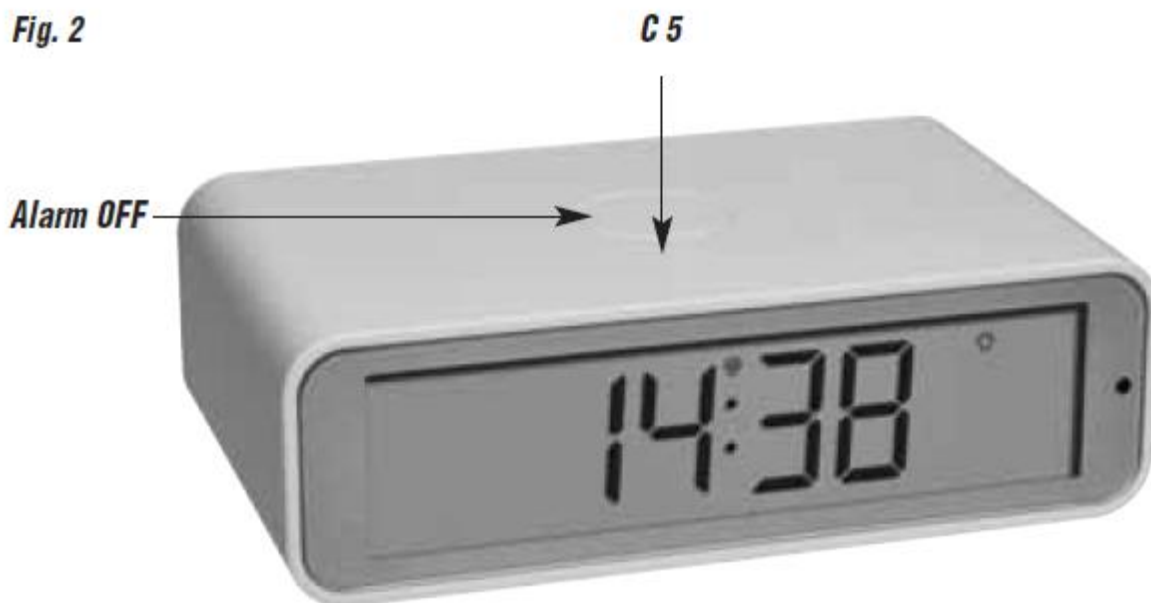


Fig. 3

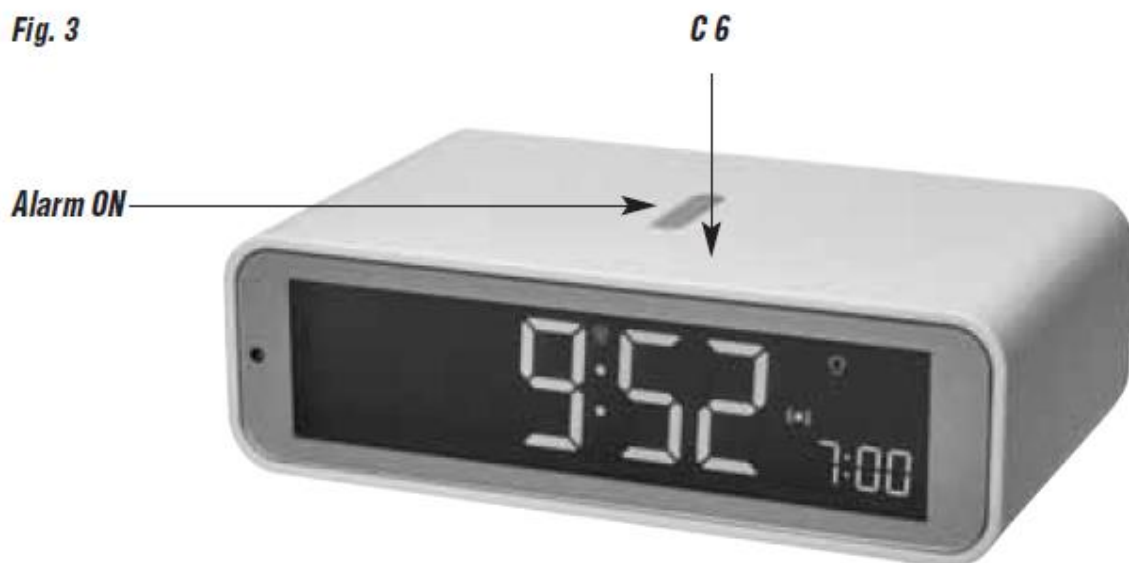
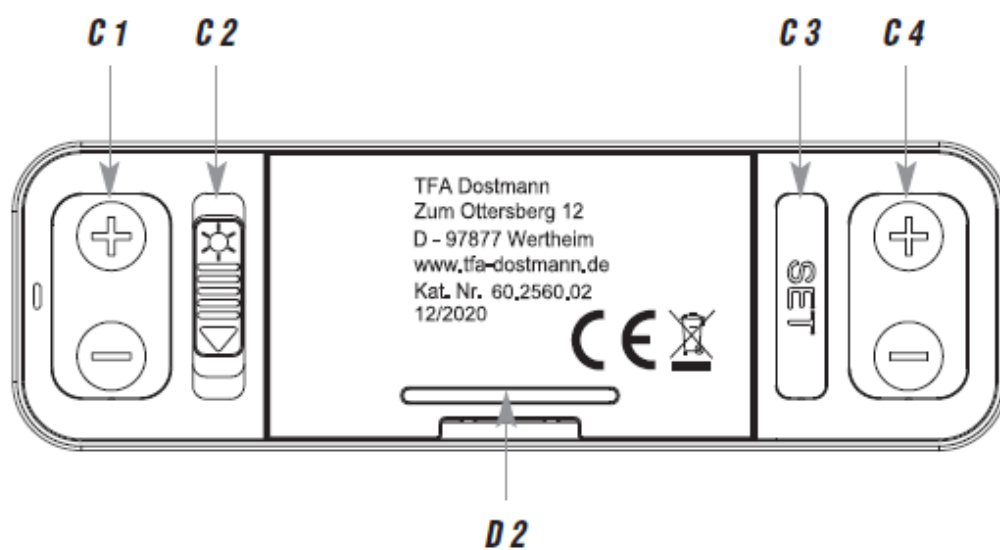


Fig. 4



1. Zawartość dostawy

- Budzik sterowany radiowo
- Instrukcja obsługi

2. Zakres zastosowania i wszystkie zalety nowego instrumentu w skrócie

- Najdokładniejszy zegar sterowany radiowo
- Obróć budzik o 180°, aby włączyć i wyłączyć alarm
- Alarm z funkcją drzemki, regulowany interwał drzemki
- Opcja ręcznego ustawienia i korekta strefy czasowej
- Odwrócone oświetlenie wyświetlacza (liczby świecą się na czarnym tle)
- Delikatne stałe światło nocne można aktywować za pomocą czujnika światła
- Jasne oświetlenie po naciśnięciu klawisza

3. Uwagi dotyczące bezpieczeństwa

- Ten produkt jest przeznaczony wyłącznie do zakresu zastosowań opisanych powyżej.
- Ten produkt powinien być używany wyłącznie w sposób opisany w niniejszej instrukcji.



Ostrzeżenie

- Urządzenie i baterie należy przechowywać w miejscu niedostępnym dla dzieci.
- Małe części mogą zostać połknięte przez dzieci (poniżej trzech lat).
- Baterie zawierają szkodliwe kwasy i mogą być niebezpieczne w przypadku połknięcia. Jeśli podejrzewasz, że bateria mogła zostać połknięta lub w inny sposób uchwycona w ciele, natychmiast wezwij pomoc medyczną.
- Baterii nie wolno wrzucać do ognia, zwierać, rozbierać ani ładować. Ryzyko wybuchu!
- Słabe baterie należy jak najszybciej wymienić, aby zapobiec uszkodzeniom spowodowanym wyciekami.

Upewnij się, że polaryzacja jest prawidłowa. Nigdy nie używaj kombinacji starych i nowych baterii razem ani baterii różnych typów. Wyjmij baterie, jeśli urządzenie nie będzie używane przez dłuższy czas. Podczas obchodzenia się z ciekącymi bateriami należy nosić odporne na chemikalia rękawice ochronne i okulary ochronne.



Ostrzeżenie

- Nieautoryzowane naprawy, przeróbki lub zmiany produktu są zabronione.

- Nie wystawiaj urządzenia na działanie ekstremalnych temperatur, wibracji lub wstrząsów.
- Nie umieszczaj żadnych przedmiotów na urządzeniu.
- Czyść instrument miękką, wilgotną szmatką. Nie używaj rozpuszczalników ani środków do szorowania.
- Chronić przed wilgocią!

4. Elementy

A: Wyświetlacz (rys. 1):

- A 1: Symbol odbioru DCF
- A 2: Aktywowany symbol AUTO LIGHT
- A 3: Czas
- A 4: symbol baterii

Tylko w pozycji włączonej:

- A 5: Aktywowany symbol alarmu
- A 6: symbol drzemki
- A 7: czas alarmu

Pozycja (rys. 2+3):

Alarm pozycji WŁĄCZONY

Alarm pozycji WYŁĄCZONY

C: Przyciski (rys. 2-4):

- C 1: Przycisk MIN +/-
- C 2: włącznik/wyłącznik automatycznego włączania/wyłączania światła
- C 3: przycisk SET (ustawień)
- C 4: Przycisk HR +/-

Alarm pozycji WYŁĄCZONY

- C 5: przycisk czujnika podświetlenia na górze

Alarm pozycji WŁĄCZONY

- C 6: przycisk czujnika SNOOZE/LIGHT (drzemki / podświetlenia) na górze

D: Obudowa (rys. 1+4):

- D 1: Czujnik światła
- D 2: Komora baterii

5. Rozpoczęcie pracy

5.1 Wkładanie baterii

- Usuń folię ochronną z wyświetlacza.
- Otwórz komorę baterii i włóż dwie nowe baterie AA 1,5 V, zachowując biegunowość zgodnie z ilustracją.
- Podświetlenie włącza się na krótki czas. Wszystkie segmenty LCD zostaną wyświetlone przez krótką chwilę. Ponownie zamknij pokrywę baterii.

5.2 Odbiór czasu sterowany radiowo

- Zegar będzie teraz skanował sygnał częstotliwości DCF, a na wyświetlaczu miga symbol DCF. Gdy kod czasu zostanie pomyślnie odebrany po kilku minutach, czas sterowany radiowo i symbol DCF będą stale wyświetlane na wyświetlaczu.
- Jeśli nie ma odbioru, możesz uruchomić inicjalizację ręcznie. Naciśnij i przytrzymaj jednocześnie przyciski MIN - i HR - przez trzy sekundy.
- Symbol DCF miga.
- Przerwij odbiór, ponownie naciskając jednocześnie przyciski MIN - i HR - przez trzy sekundy. Symbol odbioru DCF zniknie.
- Odbiór DCF odbywa się zawsze codziennie o godzinie 2:00, 3:00 i 4:00 rano.
- Istnieją trzy różne stany odbioru:



Miga – Odbiór jest aktywny

Świeci się na stałe – Odbiór udany

Znika – Brak odbioru

- Jeśli zegar nie może wykryć sygnału DCF (np. z powodu zakłóceń, odległości transmisji itp.), czas można ustawić ręcznie

5.3 Uwaga dotycząca czasu sterowanego radiowo

- Czas jest przesyłany z zegara atomowego w pobliżu Frankfurtu nad Menem za pomocą sygnału o częstotliwości DCF-77 (77,5 kHz) o zasięgu około 1500 km. Twój zegar sterowany radiowo odbiera sygnał, konwertuje go i zawsze pokazuje dokładny czas. Regulacja czasu letniego i czasu standardowego jest również automatyczna.
- Upewnij się, że nie znajdujesz się w pobliżu źródeł zakłóceń, takich jak ekrany komputerowe, telewizory lub solidne metalowe przedmioty. W ścianach betonowych (zbrojonych stalą) takich jak piwnice odbierany sygnał jest naturalnie osłabiony. W skrajnych przypadkach należy umieścić urządzenie blisko okna, aby poprawić odbiór.

- W nocy zakłócenia atmosferyczne są zwykle mniej dotkliwe. Pojedynczy odbiór dzienny wystarcza do utrzymania odchylenia dokładności poniżej 1 sekundy.

6. Działanie

6.1 Ustawienia ręczne

- Naciśnij i przytrzymaj przycisk SET przez trzy sekundy, aby przejść do trybu ustawień.
- Czas zacznie migać. Naciśnij przycisk HR +/-, aby ustawić godziny i przycisk MIN +/-, aby ustawić minuty.
- Potwierdź ustawienie przyciskiem SET.
- Następna regulowana wartość miga na wyświetlaczu.
- Użyj przycisku HR +/- lub MIN +/-, aby dokonać żądanego ustawienia.
- Potwierdź przyciskiem SET i przejdź do następnego ustawienia.
- Sekwencja jest pokazana w następujący sposób:
 - Odbiór DCF włączony/wyłączony (domyślnie: dcF ON)
 - Interwał drzemki 5/10/15 minut (domyślnie: Sn 5)
 - Strefa czasowa -9/+9 (domyślnie: Zo 0)
 - Format 24/12-godzinny (domyślnie: 24h)
- Naciśnij i przytrzymaj przycisk HR +/- lub MIN +/- w odpowiednim trybie ustawień w celu szybkiego ustawienia. Urządzenie automatycznie wyjdzie z trybu ustawień, jeśli przez 20 sekund nie zostanie naciśnięty żaden przycisk.



6.1.1 Odbiór DCF

- Domyślnie odbiór DCF jest włączony (dcF włączony) i po pomyślnym odbiorze sygnału DCF nie jest konieczna ręczna regulacja.
- Po wyłączeniu odbioru czasu DCF (dcF wyłączony) zegar należy ustawić ręcznie.
- Jeśli odbiór DCF jest włączony, ręcznie ustawiony czas zostanie nadpisany przez czas DCF po pomyślnym odebraniu sygnału.

6.1.2 Ustawienie strefy czasowej

- W trybie ustawień można dokonać korekty strefy czasowej
- Korekta strefy czasowej jest potrzebna w krajach, w których można odbierać sygnał DCF, ale strefa czasowa jest inna niż czas DCF (np. +1=jedna godzina plus).

7. Ustawienie czasu alarmu

- Ustaw budzik w pozycji Alarm Włączony. Kolorowe oznaczenie wskazuje  w górę. Na wyświetlaczu pojawi się symbol alarmu i ostatnio ustawiony czas alarmu (domyślnie 6.00). Alarm jest włączony.
- Naciśnij przycisk HR +/-, aby ustawić godziny i przycisk MIN +/-, aby ustawić minuty.
- Gdy alarm jest aktywny, zaczyna on dzwonić, gdy nadejdzie ustawiony czas alarmu. Symbol alarmu miga.
- Naciśnij dowolny przycisk (z wyjątkiem SNOOZE/LIGHT), a alarm się wyłączy. Symbol alarmu pozostaje na wyświetlaczu, a alarm zostanie ponownie aktywowany w tym samym czasie.
- Naciśnij przycisk SNOOZE/LIGHT, aby włączyć funkcję drzemki.
- Podświetlenie włącza się na krótki czas. Alarm zostanie przerwany na ustawiony czas.
- Miga symbol drzemki.
- Ustaw budzik w pozycji Alarm Off, aby wyłączyć alarm. Oznaczenie wskazuje  do góry. Symbol alarmu i godzina alarmu znikną.

8. Podświetlenie

- Wyświetlacz automatycznie się odwraca, a po podświetleniu cyfry zapalają się na czarnym tle.
- Naciśnięcie przycisku czujnika na górze aktywuje jasne oświetlenie na 5 sekund.
- Przesuń przełącznik AUTO LIGHT ON/OFF na symbol światła, słabe oświetlenie włączy się automatycznie, gdy tylko czujnik światła wykryje ciemność. Na wyświetlaczu pojawi się symbol AUTO LIGHT.

9. Wymiana baterii

- Wymień baterie, gdy na wyświetlaczu pojawi się symbol baterii.
- Otwórz komorę baterii i włóż dwie nowe baterie AA 1,5 V.
- Upewnij się, że polaryzacja jest prawidłowa.
- Zamknij komorę baterii.

10. Rozwiązywanie problemów

Problem	Rozwiązanie
Brak elementów na wyświetlaczu	<ul style="list-style-type: none"> → Upewnij się, że bieguny baterii są prawidłowe → Wymień baterie
Brak odbioru DCF	<ul style="list-style-type: none"> → Włącz odbiór DCF w trybie ustawień (dcF ON) → Rozpocznij inicjalizację ręcznie → Poczekaj na odbiór próby w nocy → Wybierz inne miejsce dla swojego urządzenia → Ustaw zegar ręcznie
Błędne wskazania	<ul style="list-style-type: none"> → Wymień baterie

Jeśli urządzenie nie działa pomimo tych środków, skontaktuj się ze sprzedawcą, u którego zakupiono produkt.

11. Utylizacja odpadów



Ten produkt został wyprodukowany przy użyciu wysokiej jakości materiałów i komponentów, które można poddać recyklingowi i ponownie wykorzystać.

Nigdy nie wyrzucaj pustych baterii i akumulatorów wraz ze zwykłymi odpadami domowymi. Jako konsument jesteś prawnie zobowiązany do zabrania ich do swojego sklepu detalicznego lub do odpowiedniego miejsca zbiórki, w zależności od krajowych lub lokalnych przepisów w celu ochrony środowiska.

Symbole zawartych metali ciężkich to:

Cd=kadm, Hg=rtęć, Pb=ołów

Ten produkt jest oznaczony zgodnie z dyrektywą UE w sprawie zużytego sprzętu elektrycznego i elektronicznego (WEEE).

Nie należy wyrzucać tego produktu wraz ze zwykłymi odpadami domowymi. Jako konsument, musisz oddać zużyte urządzenia do wyznaczonego punktu zbiórki w celu utylizacji sprzętu elektrycznego i elektronicznego, aby zapewnić utylizację przyjazną dla środowiska.

a) Produkt

Urządzenie elektroniczne są odpadami do recyklingu i nie wolno wyrzucać ich z odpadami gospodarstwa domowego. Pod koniec okresu eksploatacji, dokonaj utylizacji produktu zgodnie z odpowiednimi przepisami ustawowymi. Wyjmij włożony akumulator i dokonaj jego utylizacji oddzielnie

b) Akumulatory

Ty jako użytkownik końcowy jesteś zobowiązany przez prawo (rozporządzenie dotyczące baterii i

akumulatorów) aby zwrócić wszystkie zużyte akumulatory i baterie.

Pozbywanie się tych elementów w odpadach domowych jest prawnie zabronione.

Zanieczyszczone akumulatory są oznaczone tym symbolem, aby wskazać, że unieszkodliwianie odpadów w domowych jest zabronione. Oznaczenia dla metali ciężkich są następujące: Cd = kadm, Hg = rtęć, Pb = ołów (nazwa znajduje się na akumulatorach, na przykład pod symbolem kosza na śmieci po lewej stronie).

12. Specyfikacje

Pobór mocy.....2 baterie AA 1,5 V (brak w zestawie) Używaj baterii alkalicznych
Wymiary obudowy.....117 x 71 x 37 mm
Waga.....116 g (tylko urządzenie)

Żadna część tej instrukcji nie może być powielana bez pisemnej zgody TFA Dostmann. Dane techniczne są aktualne w chwili oddania do druku i mogą ulec zmianie bez wcześniejszego powiadomienia. Najnowsze dane techniczne i informacje o tym produkcie można znaleźć na naszej stronie głównej, wpisując po prostu numer produktu w polu wyszukiwania.

Deklaracja zgodności UE

Niniejszym TFA Dostmann oświadcza, że typ urządzenia radiowego 60.2560 jest zgodny z dyrektywą 2014/53/UE. Pełny tekst deklaracji zgodności UE jest dostępny pod następującym adresem internetowym:

www.tfa-dostmann.de/service/downloads/ce

www.tfa-dostmann.de

E-mail: info@tfa-dostmann.de

TFA Dostmann GmbH & Co.KG, Zum Ottersberg 12, D-97877 Wertheim, Niemcy

<http://www.conrad.pl>