

**INSTRUKCJA OBSŁUGI**

**Nr produktu 002473658**

# **Zegar ścienny cyfrowy TFA Dostmann 60.4519.01, Sterowany radiowo**



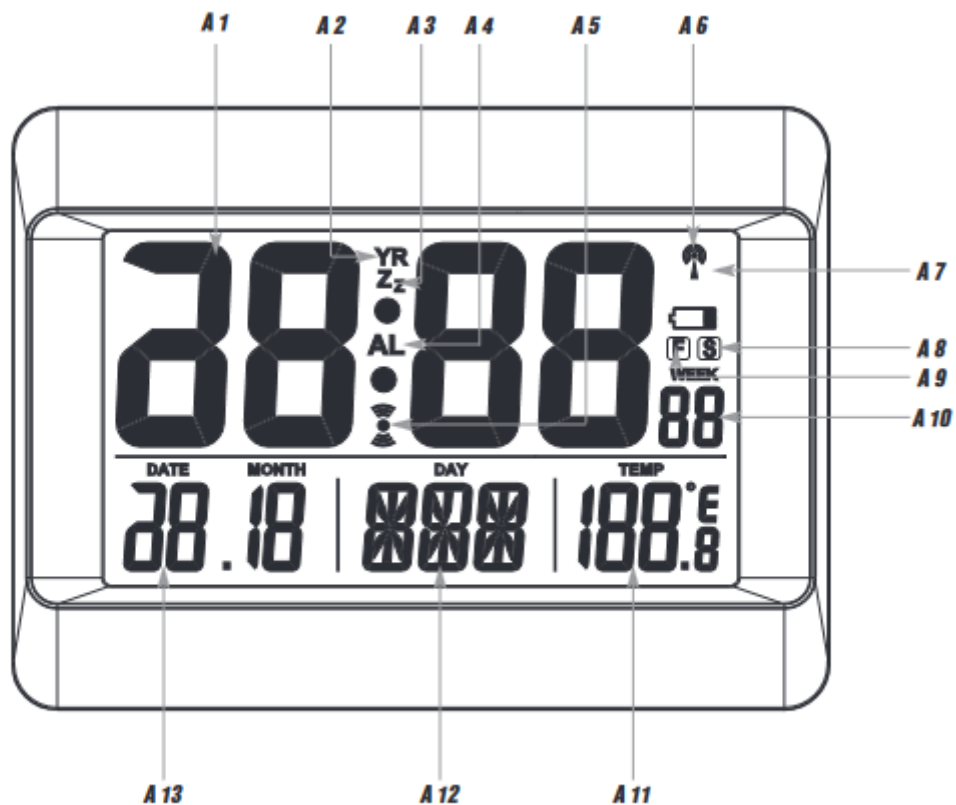
*Bedienungsanleitung  
Operating Instructions  
Mode d'emploi  
Istruzioni per l'uso  
Gebruiksaanwijzing  
Instrucciones de uso*

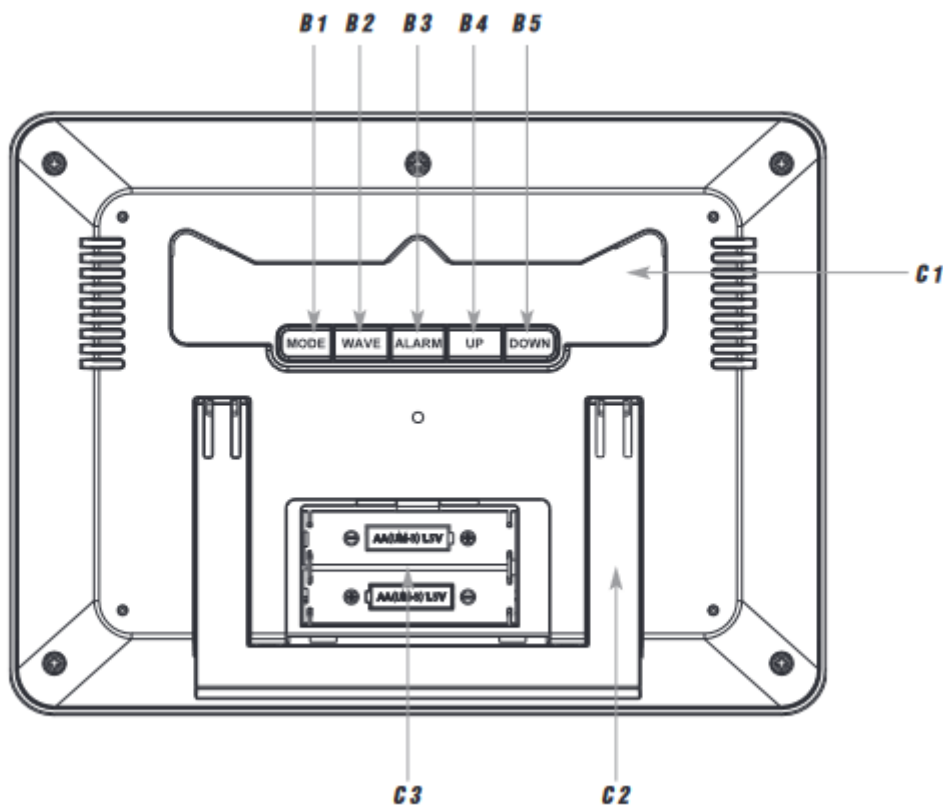


*Instruction manuals*

[www.tfa-dostmann.de/en/service/downloads/instruction-manuals](http://www.tfa-dostmann.de/en/service/downloads/instruction-manuals)

*Kat. Nr. 60.4519.01*





Dziękujemy, że zdecydowali się Państwo na to urządzenie firmy TFA.

Zanim zaczniecie Państwo użytkować to urządzenie

- Prosimy zapoznać się dokładnie z instrukcją obsługi.
- Instrukcja obsługi jest załączona do urządzenia lub może zostać pobrana ze strony: [www.tfa-dostmann.de/en/service/downloads/instruction-manuals](http://www.tfa-dostmann.de/en/service/downloads/instruction-manuals)
- Nie należy używać urządzenia inaczej, niż zostało to przedstawione w instrukcji.
- Przestrzegając instrukcji unikniecie Państwo uszkodzeń urządzenia oraz zagrożenia utraty swoich ustawowych praw konsumenckich poprzez nieprawidłowe użytkowanie.
- Przestrzegajcie szczególnie zasad bezpieczeństwa !
- Zachowujcie instrukcję obsługi w dobrym stanie

### 1. Zawartość dostawy

- Zegar sterowany radiowo
- Instrukcja użytkowania

## 2. Zakres zastosowania i wszystkie zalety nowego instrumentu w skrócie

- Najdokładniejszy zegar sterowany radiowo
- Temperatury wewnętrzne
- Alarm z funkcją drzemki
- Dzień tygodnia w 8 językach i wyświetlanie daty
- Opcja ręcznego ustawiania i strefa czasowa
- Wyświetlanie sekund lub tygodnia kalendarzowego
- Idealny do domu, biura, poczekalni, wejścia lub recepcji oraz jako prezent
- Montaż ścienny lub stojak stołowy

## 3. Uwagi dotyczące bezpieczeństwa

- Ten produkt jest przeznaczony wyłącznie do zakresu zastosowań opisanych powyżej.
- Należy go używać wyłącznie w sposób opisany w niniejszej instrukcji.



### Ostrzeżenie

- Urządzenie i baterie należy przechowywać w miejscu niedostępnym dla dzieci.
- Małe części mogą zostać połknięte przez dzieci (poniżej trzech lat).
- Baterie zawierają szkodliwe kwasy i mogą być niebezpieczne w przypadku połknięcia. Jeśli podejrzewasz, że bateria mogła zostać połknięta lub w inny sposób uchwycona w ciele, natychmiast wezwij pomoc medyczną.
- Baterii nie wolno wrzucać do ognia, zwierać, rozbierać ani ładować. Ryzyko wybuchu!
- Słabe baterie należy jak najszybciej wymienić, aby zapobiec uszkodzeniom spowodowanym wyciekami. Upewnij się, że polaryzacja jest prawidłowa. Nigdy nie używaj kombinacji starych i nowych baterii razem ani baterii różnych typów. Wyjmij baterie, jeśli urządzenie nie będzie używane przez dłuższy czas. Podczas obchodzenia się z ciekącymi bateriami należy nosić odporne na chemikalia rękawice ochronne i okulary ochronne.



### Ostrzeżenie

- Nieautoryzowane naprawy, przeróbki lub zmiany produktu są zabronione.
- Nie wystawiaj urządzenia na działanie ekstremalnych temperatur, wibracji lub wstrząsów.
- Czyść instrument miękką, wilgotną szmatką. Nie używaj rozpuszczalników ani środków do szorowania.
- Chroń produkt przed wilgocią!

## 4. Elementy

### A: Wyświetlacz LCD (rys. 1):

- A 1: Czas
- A 2: Ustawienie roku
- A 3: Symbol drzemki
- A 4: Tryb alarmowy
- A 5: Symbol alarmu
- A 6: Symbol odbioru DCF
- A 7: Symbol baterii
- A 8: Symbol Symbol czasu letniego (DST)
- A 9: Symbol strefy czasowej
- A 10: Sekundy/tydzień kalendarzowy
- A 11: Temperatura wewnętrzna
- A 12: Dzień tygodnia
- A 13: Data

### B: Przyciski (rys. 2):

- B 1: Przycisk MODE (trybu)
- B 2: Przycisk WAVE (fali)
- B 3: Przycisk ALARM
- B 4: Przycisk UP (w górę)
- B 5: Przycisk DOWN (w dół)

### C: Obudowa (rys. 2):

- C 1: Otwór do montażu na ścianie
- C 2: Stojak (rozłoż)
- C 3: Komora baterii

## 5. Rozpoczęcie pracy

### 5.1 Wkładanie baterii

- Otwórz komorę baterii, podnosząc uchwyt i pociągając w dół pokrywę komory baterii. Włóż dwie nowe baterie AA 1,5 V, zachowując biegunowość zgodnie z ilustracją.
- Urządzenie zaalarmuje Cię sygnałem dźwiękowym, a wszystkie segmenty LCD zostaną wyświetlone na krótką chwilę. Ponownie zamknij pokrywę baterii.

## 5.2 Odbiór czasu sterowany radiowo

- Zegar będzie teraz skanował sygnał częstotliwości DCF, a na wyświetlaczu miga symbol DCF. Gdy kod czasu zostanie pomyślnie odebrany po kilku minutach, czas sterowany radiowo i symbol DCF będą stale wyświetlane na wyświetlaczu. W czasie letnim na wyświetlaczu pojawia się S.
- Jeśli nie ma odbioru, możesz uruchomić inicjalizację ręcznie. Naciśnij i przytrzymaj przycisk WAVE przez trzy sekundy.
- Symbol DCF miga.
- Przerwij odbiór, naciskając ponownie przycisk WAVE na trzy sekundy. Symbol odbioru DCF zniknie.
- Odbiór DCF odbywa się zawsze codziennie o 1:00, 2:00, 3:00, 4:00 i 5:00 rano.
- Istnieją trzy różne stany odbioru:



Miga – Odbiór jest aktywny  
 Pozostaje – odbiór udany  
 Znika – brak odbioru

- Jeśli zegar nie może wykryć sygnału DCF (np. z powodu zakłóceń, odległości transmisji itp.), czas można ustawić ręcznie.

## 5.3 Uwaga dotycząca czasu sterowanego radiowo

- Czas jest przesyłany z zegara atomowego w pobliżu Frankfurtu nad Menem za pomocą sygnału o częstotliwości DCF-77 (77,5 kHz) o zasięgu około 1500 km. Twój zegar sterowany radiowo odbiera sygnał, konwertuje go i zawsze pokazuje dokładny czas. Regulacja czasu letniego i czasu standardowego jest również automatyczna.
- Upewnij się, że nie znajdujesz się w pobliżu źródeł zakłóceń, takich jak ekrany komputerowe, telewizory lub solidne metalowe przedmioty. W ścianach betonowych (zbrojonych stalą) takich jak piwnice odbierany sygnał jest naturalnie osłabiony. W skrajnych przypadkach należy umieścić urządzenie blisko okna, aby poprawić odbiór.
- W nocy zakłócenia atmosferyczne są zwykle mniej dotkliwe. Pojedynczy odbiór dzienny wystarcza do utrzymania odchylenia dokładności poniżej 1 sekundy.

## 6. Działanie

### 6.1 Ustawienia ręczne

- Naciśnij i przytrzymaj przycisk MODE przez trzy sekundy, aby przejść do trybu ustawień.
- Na wyświetlaczu miga pierwsza regulowana wartość.
- Użyj przycisku W GÓRĘ lub W DÓŁ, aby dokonać żądanego ustawienia.
- Potwierdź przyciskiem MODE i przejdź do następnego ustawienia.
- Sekwencja jest pokazana w następujący sposób:

- Rok miesiąc dzień
- Godziny, minuty
- Język dnia tygodnia: (domyślnie: niemiecki)
- Odbiór DCF włączony/wyłączony (domyślnie: RCC ON)

- Naciśnij i przytrzymaj przycisk GÓRA lub DÓŁ w odpowiednim trybie ustawień, aby szybko ustawić. Urządzenie automatycznie wyjdzie z trybu ustawień, jeśli przez 15 sekund nie zostanie naciśnięty żaden przycisk.

### 6.1.1 Język dnia tygodnia

- W trybie ustawień można wybrać język dnia tygodnia: niemiecki (GER), francuski (FRE), hiszpański (SPA), włoski (ITA), duński (DAN), holenderski (DUT), szwedzki (SWE), angielski (ENG).

### 6.1.2 Odbiór DCF

- Domyślnie odbiór DCF jest włączony (RCC ON) i po pomyślnym odbiorze sygnału DCF nie jest konieczna ręczna regulacja.
- Po wyłączeniu odbioru czasu DCF (RCC OFF) należy ręcznie ustawić zegar i datę.
- Jeśli odbiór DCF jest włączony, ręcznie ustawiony czas zostanie nadpisany przez czas DCF po pomyślnym odebraniu sygnału.

### 6.2 Ustawienie strefy czasowej

- Korekta strefy czasowej jest potrzebna w krajach, w których można odbierać sygnał DCF, ale strefa czasowa jest inna niż czas DCF.
- Naciśnij i przytrzymaj przycisk DÓŁ. Na wyświetlaczu pojawia się F.
- Naciśnij i przytrzymaj przycisk MODE.
- Cyfra godziny miga. Naciśnij przycisk UP lub DOWN, aby ustawić czas z korektą strefy czasowej (tylko godziny).
- Potwierdź ustawienie przyciskiem MODE.
- Ponownie naciśnij i przytrzymaj przycisk DÓŁ, aby powrócić do normalnego trybu. F znika.



### 6.3 Przełącz sekundy/tydzień kalendarzowy

- Naciśnij i przytrzymaj przycisk UP, aby przełączać się między sekundami a tygodniem kalendarzowym.

### 7. Ustawienie czasu alarmu

- Naciśnij przycisk MODE w trybie normalnym, aby przejść do trybu alarmu. Na wyświetlaczu pojawi się AL i ostatni ustawiony czas alarmu.
- Naciśnij i przytrzymaj przycisk MODE przez trzy sekundy, aby przejść do trybu ustawień.
- Cyfry godzin migają.
- Naciśnij przycisk W GÓRĘ lub W DÓŁ, aby ustawić godziny.
- Potwierdź ustawienie przyciskiem MODE i ustaw minuty w ten sam sposób.
- Naciśnij ponownie przycisk MODE, aby powrócić do aktualnego czasu.
- Aby włączyć/wyłączyć alarm, naciśnij przycisk ALARM.
- Na wyświetlaczu pojawia się/znika symbol alarmu.
- Gdy alarm jest aktywny, zaczyna on dzwonić, gdy nadejdzie ustawiony czas alarmu. Symbol alarmu miga.
- Naciśnij dowolny przycisk, aby włączyć funkcję drzemki.
- Alarm zostanie przerwany na około 5 minut.
- Miga symbol drzemki.
- Ponownie naciśnij dowolny przycisk, a alarm się wyłączy.

### 8. Wymiana baterii

- Wymień baterie, gdy na wyświetlaczu pojawi się symbol baterii.

PROBLEM	ROZWIĄZANIE
Brak elementów na wyświetlaczu	→ Upewnij się, że bieguny baterii są prawidłowe → Wymień baterie
Brak odbioru DCF	→ Rozpocznij inicjalizację ręcznie → Poczekaj na odbiór próby w nocy → Wybierz inne miejsce dla swojego urządzenia → Ustaw zegar ręcznie
Błędne wyświetlenia na wyświetlaczu	→ Wymień baterie

Jeśli urządzenie nie działa pomimo tych środków, skontaktuj się ze sprzedawcą, u którego zakupiono produkt.

### 10. Utylizacja odpadów

Ten produkt został wyprodukowany przy użyciu wysokiej jakości materiałów i komponentów, które można poddać recyklingowi i ponownie wykorzystać.



Nigdy nie wyrzucaj pustych baterii i akumulatorów wraz ze zwykłymi odpadami domowymi. Jako konsument jesteś prawnie zobowiązany do zabrania ich do swojego sklepu detalicznego lub do odpowiedniego miejsca zbiórki, w zależności od krajowych lub lokalnych przepisów w celu ochrony środowiska.

Symbole zawartych metali ciężkich to: Cd=kadm, Hg=rtęć, Pb=ołów

Ten produkt jest oznaczony zgodnie z dyrektywą UE w sprawie zużytego sprzętu elektrycznego i elektronicznego (WEEE).

Proszę nie wyrzucać tego produktu wraz ze zwykłymi odpadami domowymi. Jako konsument, musisz oddać zużyte urządzenia do wyznaczonego punktu zbiórki w celu utylizacji sprzętu elektrycznego i elektronicznego, aby zapewnić utylizację przyjazną dla środowiska.

## 11. Specyfikacja techniczna

Pobór mocy.....2 baterie AA 1,5 V (brak w zestawie) Używaj baterii alkalicznych  
 Zakres pomiarowy temperatury -10°C ..... 50°C  
 Wyświetlacz.....LL.L /HH.H Temperatura poza zakresem pomiarowym  
 Wymiary obudowy.....215 x 160 x 26 (68) mm  
 Waga .....313 g (tylko urządzenie)

Żadna część tej instrukcji nie może być powielana bez pisemnej zgody TFA Dostmann. Dane techniczne są aktualne w chwili oddania do druku i mogą ulec zmianie bez wcześniejszego powiadomienia. Najnowsze dane techniczne i informacje o tym produkcie można znaleźć na naszej stronie głównej, po prostu wpisując numer produktu w polu wyszukiwania.

## Deklaracja zgodności UE

Niniejszym TFA Dostmann oświadcza, że typ urządzenia radiowego 60.4519 jest zgodny z dyrektywą 2014/53/UE. Pełny tekst deklaracji zgodności UE jest dostępny pod następującym adresem internetowym:

[www.tfa-dostmann.de/service/downloads/ce](http://www.tfa-dostmann.de/service/downloads/ce)

[www.tfa-dostmann.de](http://www.tfa-dostmann.de)

E-mail: [info@tfa-dostmann.de](mailto:info@tfa-dostmann.de)

TFA Dostmann GmbH & Co.KG, Zum Ottersberg 12, D-97877 Wertheim, Niemcy

## Informacje dotyczące utylizacji

### a) Produkt



Urządzenie elektroniczne są odpadami do recyklingu i nie wolno wyrzucać ich z odpadami gospodarstwa domowego. Pod koniec okresu eksploatacji, dokonaj utylizacji produktu zgodnie z odpowiednimi przepisami ustawowymi. Wyjmij włożony akumulator i dokonaj jego utylizacji oddzielnie

### b) Akumulatory



Ty jako użytkownik końcowy jesteś zobowiązany przez prawo (rozporządzenie dotyczące baterii i

akumulatorów) aby zwrócić wszystkie zużyte akumulatory i baterie.

Pozbywanie się tych elementów w odpadach domowych jest prawnie zabronione.

Zanieczyszczone akumulatory są oznaczone tym symbolem, aby wskazać, że unieszkodliwianie odpadów w domowych jest zabronione. Oznaczenia dla metali ciężkich są następujące: Cd = kadm, Hg = rtęć, Pb = ołów (nazwa znajduje się na akumulatorach, na przykład pod symbolem kosza na śmieci po lewej stronie).

<http://www.conrad.pl>