

INSTRUKCJA OBSŁUGI

Nr produktu 002473661

**Termometr kuchenny Termometr do mięsa
30.1062.01 TFA Dostmann 30.1062.01**



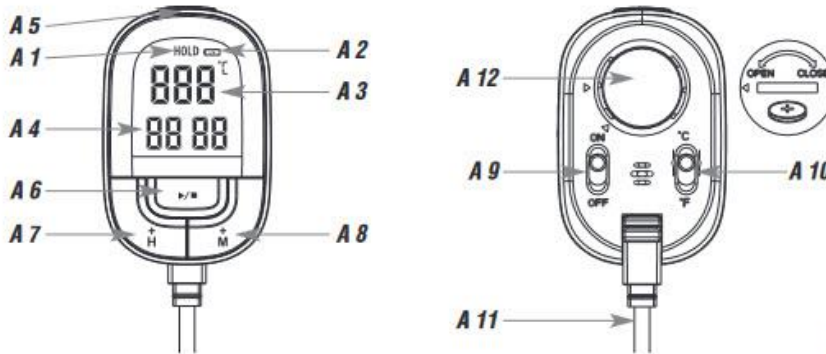
Bedienungsanleitung
Instruction manual
Mode d'emploi



Kat. Nr. 30.1062.01

Obrazek 1

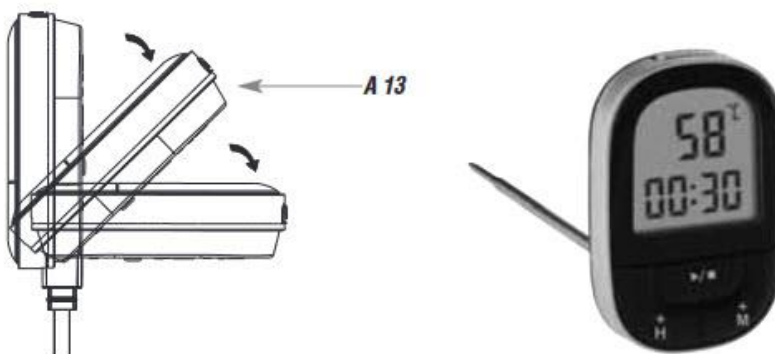
Fig. 1



Kat. Nr. 30.1062.01

Obrazek 2

Fig. 2



Kat. Nr. 30.1062.01

Dziękujemy za wybranie tego instrumentu od TFA.

1. Przed użyciem tego produktu

- Prosimy o uważne przeczytanie instrukcji obsługi.
- Przestrzeganie i przestrzeganie instrukcji zawartych w instrukcji zapobiegnie uszkodzeniu instrumentu i utracie praw wynikających z wad spowodowanych nieprawidłowym użytkowaniem. Nie ponosimy odpowiedzialności za jakiegokolwiek szkody powstałe w wyniku nieprzestrzegania tych instrukcji. Podobnie nie ponosimy odpowiedzialności za jakiegokolwiek błędne odczyty ani za wynikające z nich konsekwencje.
- Proszę zwrócić szczególną uwagę na wskazówki dotyczące bezpieczeństwa!
- Prosimy o zachowanie tej instrukcji obsługi do wykorzystania w przyszłości.

2. Zawartość dostawy

- Cyfrowy termometr sondy
- Plastikowa obudowa
- Bateria 1x CR2032
- Instrukcja obsługi

3. Zakres zastosowania i wszystkie zalety nowego instrumentu w skrócie

- Do kontroli temperatury żywności i napojów
- Idealny do pomiaru temperatury rdzenia mięsa
- Wyświetlacz składany w 3 krokach (90°)
- Sonda ze stali nierdzewnej 118 mm
- funkcja HOLD (wstrzymanie)
- Zegar odliczający
- Podświetlenie

4. Dla twojego bezpieczeństwa

- Ten produkt jest przeznaczony wyłącznie do zakresu zastosowań opisanych powyżej. Należy go używać wyłącznie w sposób opisany w niniejszej instrukcji.
- Nieautoryzowane naprawy, przeróbki lub zmiany produktu są zabronione.
- Ten produkt nie jest przeznaczony do celów medycznych.



Ostrożnie!

Ryzyko zranienia!

- Zachowaj ostrożność podczas obchodzenia się z ostrą sondą. Przechowuj sondę z nasadką ochronną.
- Przechowuj urządzenie i baterię w miejscu niedostępnym dla dzieci.
- Baterie mogą być niebezpieczne w przypadku połknięcia. Połknięcie baterii może w ciągu dwóch godzin doprowadzić do poważnych oparzeń wewnętrznych i śmierci. Jeśli podejrzewasz, że bateria mogła zostać połknięta lub w inny sposób uchwycona w ciele, natychmiast zasięgnij pomocy medycznej.
- Baterii nie wolno wrzucać do ognia, zwierać, rozbierać ani ładować. Ryzyko wybuchu!

- Baterie zawierają szkodliwe kwasy. Słabe baterie należy jak najszybciej wymienić, aby zapobiec uszkodzeniom spowodowanym wyciekami.
- Podczas obchodzenia się z ciekącymi bateriami należy nosić odporne na chemikalia rękawice ochronne i okulary ochronne.



Ważne informacje dotyczące bezpieczeństwa produktu!

- Nie wystawiaj urządzenia na działanie ekstremalnych temperatur, wibracji lub wstrząsów.
- Tylko sonda jest odporna na temperaturę do 200 °C.
- Nigdy nie trzymaj sondy bezpośrednio nad ogniem.
- Nie używaj urządzenia w kuchence mikrofalowej, piekarniku lub grillu.
- Chronić przed wilgocią! Nie zanurzaj wyświetlacza w wodzie. Woda może przeniknąć i spowodować awarię. Nie nadaje się do zmywarki.

5. Elementy (Rys. 1 + 2)

- A 1: HOLD (wstrzymanie)
- A 2: Symbol baterii
- A 3: Aktualna temperatura
- 4: Zegar
- A 5: Przycisk HOLD (wstrzymania)
- A 6: (Przycisk START/STOP ▶/■)
- A 7: Przycisk H + godzin
- A 9: Przycisk M+ minut
- A 9: Włącznik/wyłącznik
- A 10: Przełącznik °C/°F
- A 11: Sonda
- A 12: komora baterii
- A 13: Wyświetlacz składany w 3 krokach (90°)

6. Rozpoczęcie pracy

- Usuń folię ochronną z wyświetlacza.
- Otwórz komorę baterii, obracając pokrywę w kierunku strzałki (OPEN) za pomocą monety i usuń pasek izolujący baterię. Upewnij się, że polaryzacja jest prawidłowa (+biegun powyżej). Ponownie zamknij komorę baterii.
- Zdjąć osłonę ochronną z sondy.
- Przesuń przełącznik ON/OFF do pozycji ON.
- Rzeczywista temperatura jest pokazana na wyświetlaczu.
- Czujnik znajduje się na końcówce sondy.

7. Działanie

7.1 Pomiar temperatury rdzenia mięsa

- Wyjmij mięso z piekarnika/grilla.
- Zanurz sondę na co najmniej 2 cm w środku najgrubszej części mięsa, w przypadku drobiu między tułowiem a udem; nie powinien dotykać kości ani chrząstek i nie powinien wystawać z mięsa.

- Wyświetlana jest rzeczywista temperatura rdzenia.
- W razie potrzeby wyreguluj kąt.

7.2 funkcja HOLD (wstrzymania)

- Naciśnij przycisk HOLD.
- Na wyświetlaczu pojawi się HOLD.
- Włączona jest funkcja wstrzymania bieżącej temperatury.
- Naciśnij ponownie przycisk HOLD, aby powrócić do trybu pomiaru.




7.3 Po użyciu

- Przesuń przełącznik ON/OFF do pozycji OFF.
- Przyrząd wyłącza się.
- Wyczyść sondę miękką wilgotną szmatką.
- Nałóż na sondę nasadkę ochronną.



7.4 Zmiana wyświetlacza °C/°F

- Użyj przełącznika iC/iF, aby przełączać pomiędzy iC (Celsius) lub iF (Fahrenheit) jako jednostkę temperatury.

7.5 Zegar odliczający

- Naciśnij przycisk H+, aby ustawić godziny i przycisk M+, aby ustawić minuty. Naciśnij i przytrzymaj przyciski, aby przejść do trybu szybkiego.
- Naciśnij przycisk  START/STOP, aby rozpocząć proces zliczania. ":" zaczyna migać.
- Za pomocą przycisku  START/STOP możesz zatrzymać i wznowić liczenie.
- Po odliczeniu czasu podświetlenie zacznie migać i rozlegnie się sygnał dźwiękowy.
- Naciśnij przycisk  START/STOP, aby zatrzymać alarm.
- Naciśnij jednocześnie przyciski H+ i M+, aby zresetować zegar.

7.6 Stoper

- Naciśnij przycisk  START/STOP, aby rozpocząć proces zliczania. ":" zaczyna migać.
- Za pomocą przycisku  START/STOP możesz zatrzymać i wznowić liczenie.
- Naciśnij jednocześnie przyciski H+ i M+, aby zresetować zegar.

7.7 Podświetlenie

- Naciśnij dowolny przycisk, aby tymczasowo włączyć podświetlenie.

8. Pielęgnacja i konserwacja

- Czyść urządzenie miękką wilgotną ściereczką. Nie używaj rozpuszczalników ani środków do szorowania.
- Wyjmij baterię, jeśli nie używasz urządzenia przez dłuższy czas.
- Przechowuj urządzenie w suchym miejscu.

8.1 Wymiana baterii

- Wymień baterię, gdy na wyświetlaczu pojawi się symbol pustej baterii.

9. Rozwiązywanie problemów

Problem	Rozwiązanie
Brak elementów na wyświetlaczu	<ul style="list-style-type: none"> → Włącz przyrząd (ON) → Upewnij się, że biegunowość baterii jest prawidłowa (biegun + powyżej) → Wymień baterię
Błędne oznaczenia na wyświetlaczu	<ul style="list-style-type: none"> → Sprawdź położenie czujnika → Wymień baterię

Jeśli urządzenie nie działa pomimo tych środków, skontaktuj się ze sprzedawcą, u którego zakupiono produkt.

10. Informacje dotyczące utylizacji

a) Produkt



Urządzenie elektroniczne są odpadami do recyklingu i nie wolno wyrzucać ich z odpadami gospodarstwa domowego. Pod koniec okresu eksploatacji, dokonaj utylizacji produktu zgodnie z odpowiednimi przepisami ustawowymi. Wyjmij włożony akumulator i dokonaj jego utylizacji oddzielnie

b) Akumulatory



Ty jako użytkownik końcowy jesteś zobowiązany przez prawo (rozporządzenie dotyczące baterii i

akumulatorów) aby zwrócić wszystkie zużyte akumulatory i baterie.

Pozbywanie się tych elementów w odpadach domowych jest prawnie zabronione.

Zanieczyszczone akumulatory są oznaczone tym symbolem, aby wskazać, że unieszkodliwianie odpadów w domowych jest zabronione. Oznaczenia dla metali ciężkich są następujące: Cd = kadm, Hg = rtęć, Pb = ołów (nazwa znajduje się na akumulatorach, na przykład pod symbolem kosza na śmieci po lewej stronie).

11. Specyfikacja techniczna

Zakres pomiarowy – temperatura.....	-20°C..+200°C (-4...392°F)
Podziałka	1°C
Dokładność.....	-1.5°C od -20 °C...150°C -3°C od +150 °C...200°C
Czas odpowiedzi.....	6-7 sekund
Minutnik.....	99 godz., 59 min
Pobór mocy.....	Bateria guzikowa CR2032
Wymiary.....	43 x 19 x 197 mm
Waga	51 g (tylko urządzenie)

FA Dostmann GmbH & Co. KG, Zum Ottersberg 12, D-97877 Wertheim, Niemcy

Żadna część tej instrukcji nie może być powielana bez pisemnej zgody TFA Dostmann. Dane techniczne są aktualne w chwili oddania do druku i mogą ulec zmianie bez wcześniejszego powiadomienia. Najnowsze dane techniczne i informacje o tym produkcie można znaleźć na naszej stronie głównej, po prostu wpisując numer produktu w polu wyszukiwania www.tfa-dostmann.de

<http://www.conrad.pl>