

INSTRUKCJA OBSŁUGI

Nr produktu 2475751

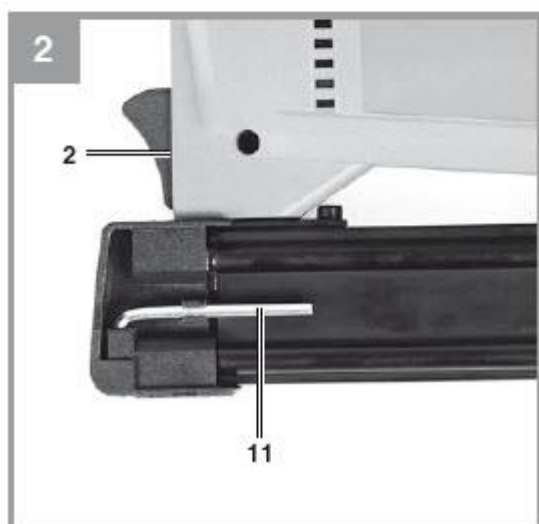
Gwoździarka akumulatorowa Einhell 4257790

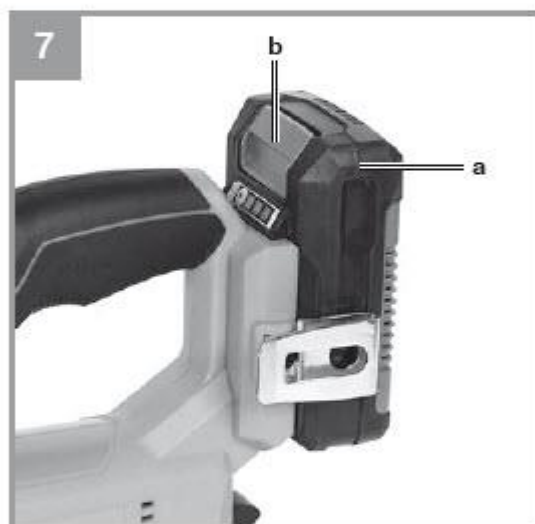
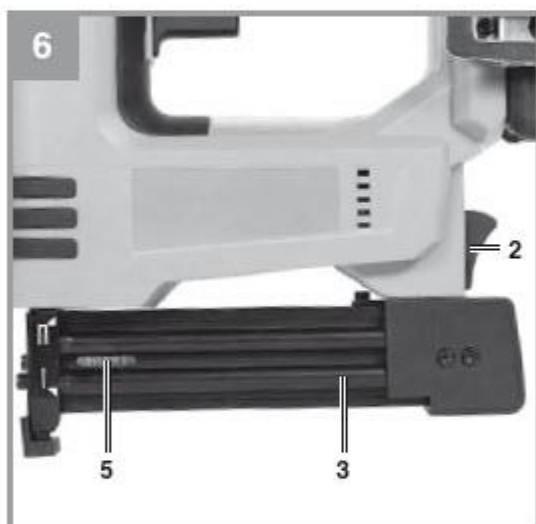
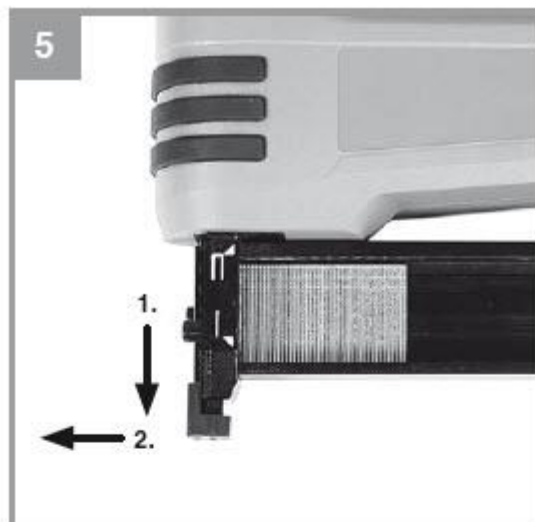
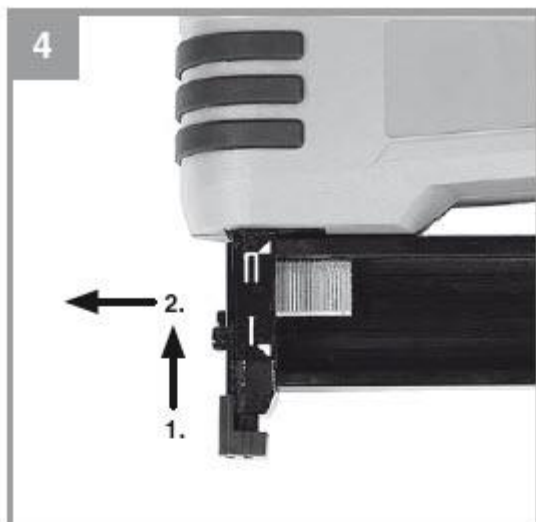


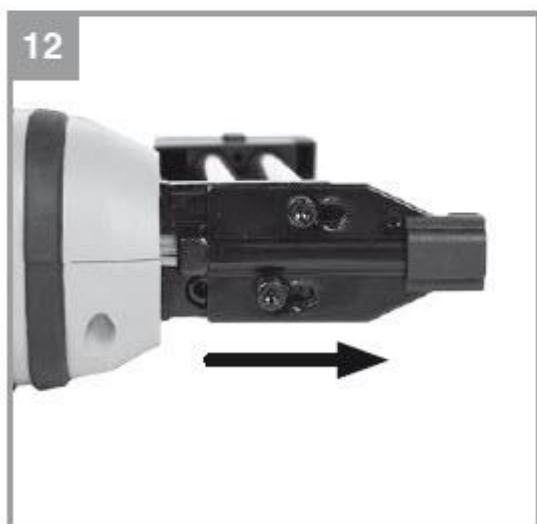
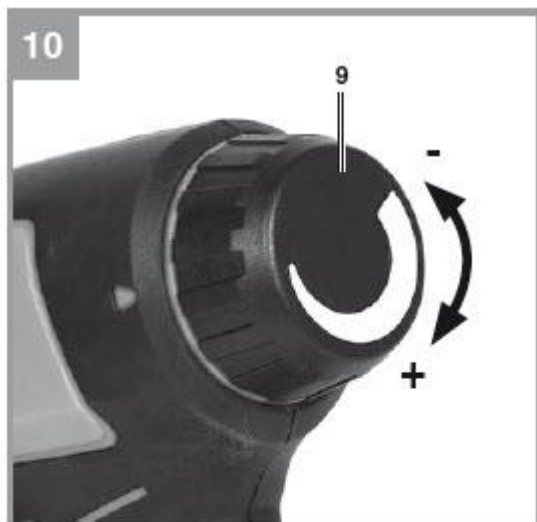
Einhell

TE-CN 18 Li









Niebezpieczeństwo! - Przeczytaj instrukcję obsługi, aby zmniejszyć ryzyko obrażeń.



Ostrożność! Noś nauszniaki. Oddziaływanie hałasu może spowodować uszkodzenie słuchu.



Ostrożność! Noś okulary ochronne. Iskry powstające podczas pracy lub odłamki, wióry i pył emitowane przez urządzenie mogą spowodować utratę wzroku.

Niebezpieczeństwo!

Podczas korzystania z urządzenia należy przestrzegać kilku zasad bezpieczeństwa, aby uniknąć obrażeń i uszkodzeń. Prosimy o dokładne zapoznanie się z całą instrukcją obsługi i przepisami bezpieczeństwa. Przechowuj niniejszą instrukcję w bezpiecznym miejscu, aby informacje były zawsze dostępne. W przypadku przekazania urządzenia innej osobie należy przekazać także niniejszą instrukcję obsługi i przepisy bezpieczeństwa. Nie ponosimy żadnej odpowiedzialności za szkody lub wypadki powstałe na skutek nieprzestrzegania niniejszych instrukcji i wskazówek bezpieczeństwa.

1. Przepisy bezpieczeństwa

Odpowiednie informacje dotyczące bezpieczeństwa można znaleźć w załączonej broszurze.

Ostrzeżenie!

Przeczytaj wszystkie informacje dotyczące bezpieczeństwa, instrukcje, ilustracje i dane techniczne dołączone do tego elektronarzędzia. Niezastosowanie się do poniższych instrukcji może spowodować porażenie prądem, pożar i/lub poważne obrażenia. Wszystkie informacje i instrukcje dotyczące bezpieczeństwa należy przechowywać w bezpiecznym miejscu do wykorzystania w przyszłości.

2. Układ i dostarczone elementy

2.1 Układ (ryc. 1-3/12)

1. Dźwignia spustowa
2. Wydanie magazynu
3. Okładka magazynu
4. Magazyn
5. Wskaźnik poziomu
6. Głowica zszywacza i zatrask spustowy
7. Osłona (zewnętrzna)
8. Pokrywa (wewnętrzna)
9. Ustawienie głębokości
10. Zaczep na pasek
11. Klucz imbusowy 3 mm

2.2 Dostarczone elementy

Proszę sprawdzić, czy artykuł jest kompletny, zgodnie z zakresem dostawy. Jeżeli brakuje części, prosimy o kontakt z naszym centrum serwisowym lub punkcie sprzedaży, w którym dokonali Państwo zakupu, najpóźniej w ciągu 5 dni roboczych od zakupu produktu i po okazaniu ważnego dowodu zakupu. Należy także zapoznać się z tabelą gwarancji w informacjach serwisowych na końcu instrukcji obsługi.

- Otworzyć opakowanie i ostrożnie wyjąć sprzęt.
- Usunąć materiał opakowaniowy oraz wszelkie zabezpieczenia opakowaniowe i/lub transportowe (jeśli są dostępne).
- Sprawdzić, czy dostarczono wszystkie elementy.
- Sprawdzić sprzęt i akcesoria pod kątem uszkodzeń transportowych.
- Jeśli to możliwe, prosimy zachować opakowanie do końca okresu gwarancyjnego.

Niebezpieczeństwo!

Sprzęt i materiał opakowaniowy nie są zabawkami. Nie pozwalaj dzieciom bawić się plastikowymi torbami, foliami lub małymi częściami. Istnieje niebezpieczeństwo połknięcia lub uduszenia!

- Gwoździarka akumulatorowa
- Klucz sześciokątny 3 mm
- Zszywki 19 mm (300x)
- Gwoździe 32 mm (300x)
- Oryginalna instrukcja obsługi
- Instrukcje bezpieczeństwa

3. Właściwe użytkowanie

Gwoździarka akumulatorowa przeznaczona jest do wbijania gwoździ i zszywek wykończeniowych w drewnie i podobnych materiałach. Używaj wyłącznie odpowiedniego rodzaju gwoździ/zszywek opisane w rozdziale 4 „Dane techniczne”. Nigdy nie używaj innych gwoździ/zszywek. Nigdy nie używaj w podobny sposób na twardych powierzchniach, takich jak kamień, metal itp. Sprzęt może być używany wyłącznie zgodnie z jego przeznaczeniem. Każde inne użycie uważa się za przypadek niewłaściwego użycia. Użytkownik/operator, a nie producent, ponosi odpowiedzialność za jakiegokolwiek szkody lub obrażenia powstałe w wyniku tego. Należy pamiętać, że nasz sprzęt nie został zaprojektowany do zastosowań komercyjnych, handlowych ani przemysłowych. Nasza gwarancja zostanie unieważniona, jeśli maszyna będzie używana w przedsiębiorstwach komercyjnych, handlowych lub przemysłowych lub do celów równoważnych.

4. Dane techniczne

Zasilanie silnika: 18 V DC
Maksymalna liczba operacji na minutę: 20

Szerokość zszywek:	5,7 mm
Długość zszywek:	16-22 mm
Grubość zszywek:	1 mm
Długość gwoźdźcia:	15-32 mm
Grubość gwoźdźcia:	1 mm
Waga:	2,1 kg

Niebezpieczeństwo!**Dźwięk i wibracje**

Wartości dźwięku i wibracji zostały zmierzone zgodnie z normą EN 60745.

Poziom ciśnienia akustycznego LpA	84,1 dB(A)
Niepewność KpA	3 dB
Poziom mocy akustycznej LWA	95,1 dB(A)
Niepewność KWA	3 dB

Noś nauszniaki.

Oddziaływanie hałasu może spowodować uszkodzenie słuchu. Całkowite wartości drgań (suma wektorów trzech kierunków) określone zgodnie z normą EN 60745.

Wartość emisji drgań $a_h = 2,879 \text{ m/s}^2$

Niepewność $K = 1,5 \text{ m/s}^2$

Podane poziomy emisji drgań i podane wartości emisji hałasu zostały zmierzone zgodnie z zestawem znormalizowanych kryteriów i można je wykorzystać do porównania jednego elektronarzędzia z drugim. Podane poziomy emisji drgań i podane wartości emisji hałasu można również wykorzystać do wstępnej oceny narażenia.

Ostrzeżenie:

Poziomy emisji wibracji i hałasu mogą różnić się od poziomów określonych podczas rzeczywistego użytkowania, w zależności od sposobu użytkowania elektronarzędzia, a zwłaszcza rodzaju przedmiotu obrabianego.

Utrzymuj emisję hałasu i wibracji na minimalnym poziomie.

- Używaj wyłącznie urządzeń, które są w idealnym stanie.
- Regularnie konserwuj i czyść urządzenie.
- Dostosuj swój styl pracy do urządzenia.
- Nie przeciążaj urządzenia.
- W razie potrzeby oddawaj urządzenie do serwisu.
- Wyłączaj urządzenie, gdy nie jest używane.
- Nosić rękawice ochronne.

Ostrożność!**Ryzyko resztkowe**

Nawet jeśli używasz tego elektronarzędzia zgodnie z instrukcją, nie można wykluczyć pewnych zagrożeń szcztatkowych. W związku z konstrukcją i rozmieszczeniem urządzenia mogą wystąpić następujące zagrożenia:

1. Uszkodzenie płuc w przypadku niestosowania odpowiedniej maski ochronnej.
2. Uszkodzenie słuchu w przypadku niestosowania odpowiednich środków ochrony słuchu.
3. Uszczerbek na zdrowiu spowodowany wibracjami dłoni i ramion, jeśli sprzęt jest używany przez dłuższy czas lub nie jest odpowiednio prowadzony i konserwowany.

Niebezpieczeństwo!

Elektronarzędzie podczas pracy wytwarza pole elektromagnetyczne. W pewnych okolicznościach pole to może aktywnie lub pasywnie zakłócać działanie implantów medycznych. Aby zmniejszyć ryzyko poważnych lub śmiertelnych obrażeń, zalecamy osobom posiadającym implanty medyczne, aby przed użyciem sprzętu skonsultowały się z lekarzem i producentem implantu medycznego.

5. Przed użyciem sprzętu**Ostrzeżenie!**

Zawsze wyjmuj akumulator przed rozpoczęciem jakichkolwiek prac kontrolnych lub regulacyjnych.

Ostrzeżenie:

Podczas pracy z gwoździarką akumulatorową należy nosić niezbędną odzież ochronną, w szczególności okulary ochronne. Należy zwrócić uwagę na przepisy bezpieczeństwa.

- Każdorazowo przed rozpoczęciem pracy należy sprawdzić, czy pokrywa magazynka jest dobrze zamocowana (rys. 1/poz. 3). Sprzęt należy dokładnie i natychmiast oczyścić po każdym użyciu.
- Każdorazowo przed rozpoczęciem pracy należy sprawdzić, czy zatrzask spustowy działa prawidłowo i czy wszystkie śruby są dobrze dokręcone.
- Nigdy nie manipuluj przy zszywaczu.
- Nigdy nie demontuj ani nie blokuj żadnych części zszywacza takich jak np. łączniki. zaczep spustowy.
- Nigdy nie wykonuj żadnych „napraw awaryjnych” przy użyciu nieodpowiednich środków.
- Wymagana jest prawidłowa konserwacja zszywacza w regularnych odstępach czasu, zgodnie z informacjami dostarczonymi przez producenta.

- Podejmij środki ostrożności, aby zapobiec wszelkim czynnikom, które mogłyby osłabić lub uszkodzić sprzęt, np.: z

- a) uderzanie lub grawerowanie,
- b) modyfikacji zabronionych przez producenta,
- c) prowadzenie po szablonach wykonanych z twardego materiału, np. stal,
- d) przepychanie się po podłodze,
- e) używanie jako młotka,
- f) wszelkiego rodzaju akty przemocy.

5.1 Sprawdzenie zaczepu spustu (rys. 1)

Ostrzeżenie!

Wyjmij baterię.

Przed każdym użyciem sprawdź zaczep spustu (6). Zaczep spustowy musi poruszać się swobodnie, bez zacinań się. Sprężyna na głowicy zszywacza i zatrzask spustowy muszą ponownie przywrócić zatrzask spustowy do zwolnionej pozycji początkowej. Nigdy nie używaj urządzenia, jeśli spust nie działa.

1. Wyjmij akumulator z urządzenia.
2. Wyjmij zszywki/gwoździe z magazynka (rys. 3/poz. 4).
3. Sprawdź, czy głowica zszywacza i zatrzask spustowy (6) mogą się swobodnie poruszać w górę i w dół.
4. Włóż akumulator z powrotem do urządzenia.
5. Dociśnij głowicę zszywacza/zapadkę spustu (6) do obrabianego przedmiotu, nie naciskając spustu (1). Sprzęt nie powinien działać.
Nigdy nie używaj urządzenia, jeśli działa bez naciśnięcia spustu (1). Ryzyko zranienia!
6. Zdejmij sprzęt z przedmiotu obrabianego. Głowica zszywacza i zatrzask spustowy (6) muszą powrócić do zwolnionej pozycji początkowej. Naciśnij spust (1). Sprzęt nie powinien działać. Nie używaj urządzenia, jeśli działa. Ryzyko zranienia!
7. Dociśnij głowicę zszywacza i zatrzask spustu (6) do obrabianego przedmiotu i naciśnij spust (1); sprzęt będzie działał.

5.2 Ładowanie zszywek i gwoździ (rys. 2-6/poz. 4)

Ostrzeżenie!

Wyjmij baterię.

- Podczas napełniania magazynka (4) pamiętaj o trzymaniu sprzętu w taki sposób, aby lufa nie była skierowana ani na siebie, ani na nikogo innego.
- Aby napełnić magazynek, naciśnij przycisk zwalniający magazynek (2) i przesunij z powrotem okładkę magazynu

(3) tak daleko, jak to możliwe (patrz rys. 3). • Zszywki: Włóż zszywki do górnej krawędzi i przesun je do przodu, jak pokazano na rys.

4. • Gwoździe:

Wbij gwoździe ostrym końcem w dół, w stronę dolnej krawędzi i wciśnij je do przodu, jak pokazano na rys. 5.

Ważne!

Musi istnieć możliwość przesuwania przewodnicy magazynka bez użycia dużej siły. Uważaj na zakleszczone zszywki i gwoździe.

5.3 Ładowanie akumulatora Li (Rys. 7-8)

1. Wyjmij akumulator (a) z uchwytu, naciskając w tym celu przycisk blokady (b) w dół.
2. Sprawdź, czy napięcie sieciowe jest takie samo jak podane na tabliczce znamionowej ładowarki. Włóż wtyczkę ładowarki (c) do gniazdka elektrycznego. Następnie zielona dioda LED zacznie migać.
3. Wsuń akumulator na ładowarkę. W rozdziale 10 (Wskaźnik ładowarki) znajdziesz tabelę z objaśnieniem wskaźnika LED na ładowarce.

Jeśli akumulator nie ładuje się, sprawdź następujący:

- napięcie w gniazdku sieciowym
- czy styki ładowania ładowarki mają dobry kontakt. Jeśli akumulator w dalszym ciągu nie ładuje się, wyślij go
- ładowarka
- i akumulator do naszego centrum obsługi klienta.

Aby mieć pewność, że wysyłane do nas produkty zostaną prawidłowo zapakowane i dostarczone, prosimy o kontakt z naszym działem obsługi klienta lub punktem sprzedaży, w którym sprzęt został zakupiony.

Przesyłając lub wyrzucając akumulatory i narzędzia bezprzewodowe, należy zawsze upewnić się, że są one zapakowane pojedynczo w plastikowe torby, aby zapobiec zwarciom i pożarom.

Aby mieć pewność, że akumulator będzie długo służył, należy zadbać o jego szybkie naładowanie. Należy naładować akumulator, gdy zauważysz spadek wydajności urządzenia. Nigdy nie dopuszczaj do całkowitego rozładowania akumulatora. Spowoduje to rozwój wady.

5.4 Wskaźnik pojemności baterii (rys. 9)

Naciśnij przycisk wskaźnika naładowania akumulatora (d). Wskaźnik pojemności akumulatora (e) pokazuje stan naładowania akumulatora za pomocą 3 diod LED.

Świecą się wszystkie 3 diody LED:

Bateria jest w pełni naładowana.

Świecą się 2 lub 1 dioda LED:

Poziom naładowania akumulatora jest wystarczający.

1 dioda LED miga:

Bateria jest wyczerpana, naładuj baterię.

Wszystkie diody LED migają:

Temperatura akumulatora jest zbyt wysoka. Wyjmij akumulator z urządzenia, przechowuj go w temperaturze pokojowej przez jeden dzień. Jeśli usterka wystąpi ponownie, oznacza to, że akumulator uległ całkowitemu rozładowaniu i jest uszkodzony. Wyjmij akumulator z urządzenia. Nigdy nie używaj ani nie ładuj uszkodzonego akumulatora.

6. Działanie**6.1 Obsługa (rys. 6)**

Przed rozpoczęciem pracy zawsze sprawdź wskaźnik poziomu (5) czy w magazynku znajdują się zszywki/gwoździe oraz czy pokrywa magazynka (3) jest prawidłowo zamknięta.

Ważne!

Aby określić pożądaną i optymalną głębokość wnikania zszywek i gwoździ, należy użyć przedmiotu testowego o podobnej strukturze i grubości materiału do łączonych elementów.

6.2 Oddawanie strzałów (ryc. 1)

Wbudowane blokady spustu zapobiegają przypadkowemu uruchomieniu gwoździarki akumulatorowej. Wyzwolenie jest zatem możliwe jedynie poprzez dociśnięcie główki zszywacza (6) gwoździarki akumulatorowej do materiału i naciśnięcie spustu (1).

Aby zszyć/gwoździć, przyłóż głowicę zszywacza (6) bezprzewodowego zszywacza/gwoździarki do przedmiotu obrabianego. Pociągnij spust (1) jeden raz i zwolnij go ponownie po każdym strzale. Jeżeli gwoździec lub zszywka wnika zbyt głęboko lub zbyt płytko, głębokość penetracji można regulować za pomocą ustawienia głębokości (rys. 1/poz. 9) (patrz rozdział 6.4)

6.3 Zablockowane zszywki/gwoździe (Rys. 11-12)

Jeśli zszywka/gwoździec zablokuje się w urządzeniu, wykonaj następujące czynności:

- Wyjmij akumulator z urządzenia.
- Otwórz okładkę magazynu (3)

- Odkręcić dwie śruby pokryw (7+8) jak pokazano na rys. 11.
- Przesuń pokrywę (7+8) do przodu, aż do oporu. Następnie można podnieść i wyjąć obie pokrywę.
- Usuń zaciętą zszywkę/gwoździec
- Załóż ponownie pokrywę na swoje miejsce. Sprawdź, czy zostały ponownie zamontowane we właściwym kierunku i kolejności.
- Ponownie dokręć pokrywę (7).

6.4 Ustawianie głębokości (rys. 10)

Urządzenie posiada regulator ustawienia głębokości (rys. 10/poz. 9) w postaci pokrętki. Jeśli wkręcisz go w kierunku (+), zszywki/gwoździec zostaną wbite głębiej. Jeżeli chcemy zmniejszyć głębokość wbijania zszywek/gwoździ należy przekręcić pokrętkę w kierunku „-”.

Ważny!

Użyj przedmiotów testowych

7. Czyszczenie, konserwacja i zamawianie części zamiennych

Niebezpieczeństwo!

Zawsze wyjmuj akumulator przed rozpoczęciem jakichkolwiek prac czyszczących.

7.1 Czyszczenie

- Wszystkie urządzenia zabezpieczające, otwory wentylacyjne i obudowę silnika należy w miarę możliwości chronić przed brudem i kurzem. Wytrzyj urządzenie czystą szmatką lub przedmuchaj sprężonym powietrzem pod niskim ciśnieniem.
- Zalecamy czyszczenie urządzenia natychmiast po zakończeniu jego używania.
- Regularnie czyść urządzenie wilgotną szmatką i delikatnym mydłem. Nie używaj środków czyszczących ani rozpuszczalników; mogą one uszkodzić plastikowe części urządzenia. Upewnij się, że do urządzenia nie może przedostać się woda. Przedostanie się wody do narzędzia elektrycznego zwiększa ryzyko porażenia prądem.

7.2 Zamawianie części zamiennych:

Przy zamawianiu części zamiennych prosimy o podanie następujących danych:

- Typ maszyny
- Numer artykułu maszyny
- Numer identyfikacyjny maszyny
- Numer części zamiennych wymaganej części

Najnowsze ceny i informacje można znaleźć na stronie www.Einhell-Service.com

8. Utylizacja i recykling

Sprzęt dostarczany jest w opakowaniu zabezpieczającym przed uszkodzeniem w transporcie. Surowce zawarte w tym opakowaniu można ponownie wykorzystać lub poddać recyklingowi. Sprzęt i jego akcesoria wykonane są z różnego rodzaju materiałów, takich jak metal i plastik. Nigdy nie wyrzucaj wadliwego sprzętu do śmieci domowych. Sprzęt należy przekazać do odpowiedniego punktu zbiórki w celu właściwej utylizacji. Jeśli nie znasz lokalizacji takiego punktu zbiórki, powinieneś zapytać w urzędach lokalnych władz.

9. Przechowywanie

Przechowuj sprzęt i akcesoria w ciemnym i suchym miejscu, w temperaturze powyżej zera. Idealna temperatura przechowywania wynosi od 5 do 30°C. Przechowuj elektronarzędzie w oryginalnym opakowaniu.

**Tylko dla krajów UE**

Nigdy nie wyrzucaj żadnych elektronarzędzi do śmieci domowych. Aby zachować zgodność z Dyrektywą Europejską 2012/19/UE dotyczącą starego sprzętu elektrycznego i elektronicznego oraz jej wdrożeniem do prawa krajowego, stare elektronarzędzia należy oddzielać od innych odpadów i utylizować w sposób przyjazny dla środowiska, np. poprzez utylizację. poprzez oddanie do punktu recyklingu.

Recykling alternatywny dla żądania zwrotu:

Zamiast zwrócić sprzęt producentowi, właściciel sprzętu elektrycznego musi upewnić się, że sprzęt zostanie odpowiednio zutylizowany, jeśli nie chce go już zatrzymywać. Stary sprzęt można zwrócić do odpowiedniego punktu zbiórki, który zutylizuje sprzęt zgodnie z krajowymi przepisami dotyczącymi recyklingu i usuwania odpadów. Nie dotyczy to akcesoriów i pomocy niezawierających elementów elektrycznych dostarczonych ze starym sprzętem. Przedruk lub reprodukcja w jakikolwiek inny sposób, w całości lub w części, dokumentacji i dokumentów towarzyszących produktom jest dozwolona wyłącznie za wyraźną zgodą iSC GmbH.

Zastrzega się zmiany techniczne. Niniejsza przesyłka zawiera akumulatory litowo-jonowe. Zgodnie z przepisem szczególnym 188 przesyłka ta nie podlega przepisom ADR. Ostrożnie. Niebezpieczeństwo zapłonu w przypadku uszkodzenia przesyłki. Jeżeli opakowanie przesyłki jest uszkodzone: Sprawdź i w razie potrzeby przepakuj. Więcej informacji można uzyskać pod numerem: 0049 1807 10 20 20 66 (sieć stacjonarna 14 ct/min, telefon komórkowy maks. 42 ct/min) Poza granicami Niemiec obowiązują opłaty za zwykłe połączenia z numerem stacjonarnym w Niemczech.

Recykling alternatywny do wniosku o zwrot:

Jako alternatywę dla zwrotu sprzętu do producenta, właściciel sprzętu elektrycznego musi upewnić się, że sprzęt został odpowiednio zutylizowany, jeśli nie chce go dłużej przechowywać. Stary sprzęt można zwrócić do odpowiedniego punktu zbiórki, który zutylizuje sprzęt zgodnie z krajowymi przepisami dotyczącymi recyklingu i utylizacji odpadów. Nie dotyczy to żadnych akcesoriów ani pomocy bez elementów elektrycznych dostarczanych ze starym sprzętem.

Przedruk lub powielanie w jakikolwiek inny sposób, w całości lub w części, dokumentacji i dokumentów towarzyszących produktom jest dozwolone tylko za wyraźną zgodą firmy iSC GmbH. Z zastrzeżeniem zmian technicznych

Informacje serwisowe

Posiadamy kompetentnych partnerów serwisowych we wszystkich krajach wymienionych w certyfikacie gwarancyjnym, których dane kontaktowe znajdują się również w certyfikacie gwarancyjnym. Partnerzy ci pomogą we wszystkich zgłoszeniach serwisowych, takich jak naprawy, zamówienia części zamiennych i zużywających się lub zakup materiałów eksploatacyjnych. Należy pamiętać, że następujące części tego produktu podlegają normalnemu lub naturalnemu zużyciu i dlatego są one również wymagane do użytku jako materiały eksploatacyjne.

Kategoria	Przykład
Części eksploatacyjne*	Wirnik
Materiały eksploatacyjne*	
Brakujące części	

* Niekoniecznie objęte zakresem dostawy!

W przypadku wad lub usterek prosimy o zgłoszenie problemu w internecie pod adresem www.isc-gmbh.info. Upewnij się, że dokładnie opisujesz problem i we wszystkich przypadkach odpowiadasz na następujące pytania:

- Czy sprzęt w ogóle działał, czy od początku był wadliwy?
- Czy zauważyłeś coś (objaw lub usterkę) przed awarią?
- Jaką awarię ma Twoim zdaniem sprzęt (główny objaw)?

Opisz tę usterkę.

Certyfikat gwarancji

Szanowny Kliencie,

Wszystkie nasze produkty przechodzą rygorystyczne kontrole jakości, aby upewnić się, że dotrą do Ciebie w idealnym stanie. W mało prawdopodobnym przypadku wystąpienia usterki w urządzeniu prosimy o kontakt z naszym działem serwisowym pod adresem podanym na karcie gwarancyjnej. Możesz również skontaktować się z nami telefonicznie, korzystając z podanego numeru serwisowego. Proszę zwrócić uwagę na następujące warunki, na jakich można zgłaszać roszczenia gwarancyjne:

1. Niniejsze warunki gwarancji dotyczą wyłącznie konsumentów, tj. osób fizycznych, które nie zamierzają używać tego produktu ani do działalności komercyjnej, ani do jakiegokolwiek innej działalności na własny rachunek. Niniejsze warunki gwarancji regulują dodatkowe usługi gwarancyjne, które wymieniony poniżej producent obiecuje nabywcom swoich nowych produktów w uzupełnieniu ich ustawowych praw gwarancyjnych. Niniejsza gwarancja nie ma wpływu na ustawowe roszczenia gwarancyjne. Nasza gwarancja jest dla Ciebie bezpłatna.

2. Usługi gwarancyjne obejmują wyłącznie wady wynikające z wad materiałowych lub produkcyjnych produktu zakupionego u producenta wymienionego poniżej i ograniczają się do usunięcia wspomnianych wad produktu lub wymiany produktu, w zależności od tego, co preferujemy. Należy pamiętać, że nasze urządzenia nie są przeznaczone do zastosowań komercyjnych, handlowych lub profesjonalnych. Umowa gwarancyjna nie zostanie zawarta, jeśli urządzenie było używane w działalności komercyjnej, handlowej lub przemysłowej lub było narażone na podobne obciążenia w okresie gwarancyjnym.

3. Nasza gwarancja nie obejmuje:

- Uszkodzenia urządzenia spowodowane nieprzebraniem instrukcji montażu lub nieprawidłowej instalacji, nieprzebraniem instrukcji obsługi (np. instrukcji lub narażając urządzenie na działanie nietypowych warunków środowiskowych lub przez brak dbałości i konserwacji).
- Uszkodzenia urządzenia spowodowane nadużyciem lub nieprawidłowym użytkowaniem (np. przeciążeniem urządzenia lub użyciem lub niezatwierdzonymi narzędziami lub akcesoriami), przedostaniem się do urządzenia ciał obcych (takich jak piasek, kamienie lub kurz, uszkodzenia transportowe), użyciem siły lub uszkodzeń spowodowanych siłami zewnętrznymi (na przykład przez upuszczenie).
- Uszkodzenia urządzenia lub jego części spowodowane normalnym lub naturalnym zużyciem lub normalnym użytkowaniem urządzenia.

4. Gwarancja obowiązuje przez okres 24 miesięcy licząc od daty zakupu urządzenia. Roszczenia gwarancyjne należy zgłaszać przed upływem okresu gwarancyjnego w ciągu dwóch tygodni od zauważenia wady. Po upływie okresu gwarancyjnego żadne roszczenia gwarancyjne nie będą uwzględniane. Pierwotny okres gwarancji pozostaje ważny dla urządzenia nawet po przeprowadzeniu naprawy lub wymianie części. W takich przypadkach wykonane prace lub zamontowane części nie spowodują przedłużenia okresu gwarancji, a nowa gwarancja nie będzie aktywna na wykonaną pracę lub zamontowane części. Dotyczy to również korzystania z usługi na miejscu.

5. W celu zgłoszenia reklamacji w ramach gwarancji należy zarejestrować wadliwe urządzenie na stronie: www.isc-gmbh.info. Zachowaj rachunek lub inny dowód zakupu nowego urządzenia. Urządzenia zwrócone bez dowodu zakupu lub bez tabliczki znamionowej nie będą objęte gwarancją, ponieważ prawidłowa identyfikacja nie będzie możliwa. Jeśli wada jest objęta naszą gwarancją, przedmiot zostanie natychmiast naprawiony i zwrócony do Ciebie lub wyślemy Ci nowy zamiennik.

Oczywiście z przyjemnością oferujemy również odpłatną naprawę wszelkich usterek, które nie są objęte zakresem niniejszej gwarancji lub urządzeń, które nie są już objęte gwarancją. Aby skorzystać z tej usługi, prosimy o przesłanie urządzenia na nasz adres serwisowy. Należy również zapoznać się z ograniczeniami niniejszej gwarancji dotyczącymi części zużywających się, materiałów eksploatacyjnych i brakujących części, jak określono w informacjach serwisowych w niniejszej instrukcji obsługi.

Informacje dotyczące utylizacji**a) Produkt**

Urządzenie elektroniczne są odpadami do recyklingu i nie wolno wyrzucać ich z odpadami gospodarstwa domowego. Pod koniec okresu eksploatacji, dokonaj utylizacji produktu zgodnie z odpowiednimi przepisami ustawowymi. Wyjmij włożony akumulator i dokonaj jego utylizacji oddzielnie

b) Akumulatory

Ty jako użytkownik końcowy jesteś zobowiązany przez prawo (rozporządzenie dotyczące baterii i akumulatorów) aby zwrócić wszystkie zużyte akumulatory i baterie.

Pozbywanie się tych elementów w odpadach domowych jest prawnie zabronione.

Zanieczyszczone akumulatory są oznaczone tym symbolem, aby wskazać, że unieszkodliwianie odpadów w domowych jest zabronione. Oznaczenia dla metali ciężkich są następujące: Cd = kadm, Hg = rtęć, Pb = ołów (nazwa znajduje się na akumulatorach, na przykład pod symbolem kosza na śmieci po lewej stronie).

<http://www.conrad.pl>