



TOOLCRAFT

Ⓟ Oryginalna instrukcja użytkowania

Gwoździarka akumulatorowa

Nr zam. 2475766



	Strona
1. Wprowadzenie.....	3
2. Objaśnienie symboli.....	3
3. Użytkowanie zgodne z przeznaczeniem.....	4
4. Zakres dostawy.....	4
5. Wskazówki dotyczące bezpieczeństwa.....	5
a) Ogólne informacje o bezpieczeństwie.....	5
b) Bezpieczeństwo osobiste.....	6
c) Ogólne wskazówki dotyczące bezpieczeństwa podczas pracy z narzędziami elektrycznymi.....	6
d) Wskazówki bezpieczeństwa dla narzędzi akumulatorowych.....	7
e) Bezpieczeństwo na stanowisku pracy.....	7
f) Specyficzne wskazówki bezpieczeństwa dotyczące zszywaczy/gwoździarki.....	8
g) Zagrożenia resztkowe.....	8
6. Elementy obsługowe.....	9
7. Przygotowanie.....	10
8. Obsługa.....	10
a) Oświetlenie LED.....	11
b) Wskaźnik LED stanu.....	11
c) Wkładanie zszywek lub gwoździ do magazynku.....	11
d) Przybijane lub zszywanie.....	14
9. Regulacja głębokości.....	18
10. Usuwanie zakleszczonego gwoździa lub zszywki.....	18
11. Usuwanie usterek.....	19
12. Konserwacja/czyszczenie/przechowywanie.....	20
a) Konserwacja i czyszczenie.....	20
b) Przechowywanie.....	20
13. Utylizacja.....	21
a) Produkt.....	21
b) Baterie/akumulatory.....	21
14. Dane techniczne.....	22
15. Deklaracja zgodności (DOC).....	23

1. Wprowadzenie

Szanowna Klientko, Szanowny Kliencie,

Dziękujemy za zakup naszego produktu.

Produkt jest zgodny z obowiązującymi ustawowymi wymogami krajowymi i europejskimi.

W celu utrzymania tego stanu oraz zapewnienia bezpiecznej eksploatacji, użytkownik musi stosować się do niniejszej instrukcji obsługi!



Niniejsza oryginalna instrukcja obsługi dołączona jest do tego produktu. Zawiera ona ważne wskazówki dotyczące uruchamiania i użytkowania produktu. Należy o tym pamiętać, gdy produkt przekazywany jest osobom trzecim. Prosimy o zachowanie tej oryginalnej instrukcji obsługi do wykorzystania w przyszłości!

Potrzebujesz pomocy technicznej? Skontaktuj się z nami:

E-mail: bok@conrad.pl

Strona www: www.conrad.pl

Dane kontaktowe znajdują się na stronie kontakt:

<https://www.conrad.pl/kontakt>

Dystrybucja Conrad Electronic Sp. z o.o., ul. Książnica 12, 31-637 Kraków, Polska

2. Objasnienie symboli



Symbol z wykrzyknikiem w trójkącie oznacza ważne zalecenia tej oryginalnej instrukcji obsługi, których należy bezwzględnie przestrzegać.



Przed uruchomieniem przeczytaj oryginalną instrukcję obsługi i przestrzegaj zawartych w niej wskazówek.



Noś okulary ochronne.



Noś ochronniki słuchu.



Symbol „strzałki” pojawia się, gdy podawane są konkretne porady i wskazówki dotyczące obsługi.

3. Użytkowanie zgodne z przeznaczeniem

Gwoździarka akumulatorowa jest przeznaczona do zszywania kartonu, materiałów izolacyjnych, tkanin, folii, skóry i podobnych materiałów do powierzchni wykonanych z drewna lub materiałów drewnopodobnych.



Użytkowanie na twardych materiałach, takich jak kamień, metal itp., nie jest dozwolone. Stosowane mogą być tylko gwoździe lub zszywki opisane w danych technicznych.

Urządzenie zostało zaprojektowane wyłącznie do użytku prywatnego. Zastosowanie komercyjne jest niedozwolone.

Z produktu korzystać można wyłącznie w zamkniętych pomieszczeniach lub chronionych obszarach na zewnątrz.

Ze względów bezpieczeństwa oraz certyfikacji, produktu nie można w żaden sposób modyfikować i/lub zmieniać. W przypadku korzystania z produktu w celach innych niż opisane może on ulec uszkodzeniu. Niewłaściwe użytkowanie może ponadto spowodować zagrożenia, takie jak obrażenia, zwarcie, pożar itp. Dokładnie przeczytaj oryginalną instrukcję obsługi i zachowaj ją do późniejszego wykorzystania. Produkt można przekazywać osobom trzecim tylko z załączoną oryginalną instrukcją użytkowania.

Wszystkie zawarte w instrukcji obsługi nazwy firm i produktów są znakami towarowymi należącymi do ich właścicieli. Wszelkie prawa zastrzeżone.

4. Zakres dostawy

- Gwoździarka akumulatorowa
- 200 zszywek
- 200 gwoździ
- Oryginalna instrukcja użytkowania

Aktualne instrukcje obsługi

Aktualne instrukcje obsługi można pobrać, klikając link www.conrad.com/downloads lub skanując przedstawiony kod QR. Przestrzegaj instrukcji na stronie internetowej.



5. Wskazówki dotyczące bezpieczeństwa



Uważnie przeczytaj oryginalną instrukcję użytkowania i zwracaj szczególną uwagę na wskazówki dotyczące bezpieczeństwa. Nie ponosimy żadnej odpowiedzialności za obrażenia oraz szkody rzeczowe spowodowane nieprzestrzeganiem wskazówek bezpieczeństwa i informacji zawartych w niniejszej oryginalnej instrukcji użytkowania. Poza tym w takich przypadkach wygasa rękojmia/gwarancja.

a) Ogólne informacje o bezpieczeństwie

- Przestrzegaj wszystkich wskazówek bezpieczeństwa, instrukcji, ilustracji i specyfikacji, które zostały dostarczone wraz z tym narzędziem. Ich nieprzestrzeganie może spowodować pożar i/lub poważne obrażenia.
- Przechowuj oryginalną instrukcję użytkowania w bezpiecznym miejscu, aby te informacje były zawsze dostępne.
- Produkt nie jest zabawką, nie powinien znajdować się w rękach dzieci! Produkt należy ustawiać, użytkować lub przechowywać w miejscach niedostępnych dla dzieci.
- Dzieci muszą być nadzorowane, aby nie bawiły się urządzeniem.
- Jeśli bezpieczna praca nie jest już możliwa, należy przerwać użytkowanie i zabezpieczyć produkt przed ponownym użyciem. Bezpieczna praca nie jest zapewniona, jeśli produkt:
 - posiada widoczne uszkodzenia,
 - nie działa prawidłowo,
 - był przechowywany przez dłuższy czas w niekorzystnych warunkach lub
 - został nadmiernie obciążony podczas transportu.
- Z produktem należy obchodzić się ostrożnie. Uderzenia, wstrząsy lub upadki nawet z niewielkiej wysokości mogą spowodować uszkodzenie urządzenia.
- Nie pozostawiaj opakowań bez nadzoru. Mogą one stać się niebezpieczną zabawką dla dzieci.
- Należy przestrzegać dodatkowych wskazówek dotyczących bezpieczeństwa, podanych w osobnych rozdziałach niniejszej oryginalnej instrukcji użytkowania.
- W przypadku pojawienia się jakichkolwiek wątpliwości dotyczących pracy, bezpieczeństwa lub obsługi produktu, należy skonsultować się ze specjalistą.
- Prace konserwacyjne, regulacyjne i naprawy może przeprowadzać wyłącznie specjalista lub specjalistyczny warsztat.
- Jeśli pojawiają się jakiegokolwiek pytania, na które nie ma odpowiedzi w niniejszej oryginalnej instrukcji użytkowania, prosimy o kontakt z naszym biurem obsługi klienta lub z innym specjalistą.
- W szkołach, ośrodkach szkoleniowych, klubach i warsztatach obsługa produktu musi być nadzorowana przez wykwalifikowany personel.



b) Bezpieczeństwo osobiste

- Nie używaj tego narzędzia, gdy jesteś zmęczony(-a) lub pod wpływem alkoholu, narkotyków lub leków. Chwila nieuwagi może prowadzić do poważnych obrażeń.
- Zawsze ostrożnie postępuj z narzędziem. Unikaj efektu przyzwyczajenia, jeśli wcześniej pracowałeś z narzędziem. Zawsze należy przestrzegać wskazówek bezpieczeństwa i zachować ostrożność. Chwila nieuwagi może prowadzić do poważnych wypadków.
- Stosuj środki ochrony indywidualnej. Zawsze nosić okulary ochronne, wytrzymałe buty, długie spodnie, ochronniki słuchu i rękawice ochronne. Nigdy nie pracuj boso ani w sandałach.
- Noś odpowiednią odzież roboczą. Nie noś biżuterii. Przez ruchome części mogą zostać pochwycone włosy, biżuterii lub części ubrania, niebezpieczeństwo odniesienia obrażeń! W przypadku długich włosów używaj siatki na włosy i podczas pracy noś odzież ciasno przylegającą do ciała.
- Zapobiegaj przypadkowemu włączeniu narzędzia. Upewnij się zawsze, że włącznik/wyłącznik jest wyłączony, kiedy chcesz odłożyć, podnieść, przenieść urządzenie lub przed włożeniem akumulatora. Nie przenoś urządzenia, trzymając palec na włączniku/wyłączniku.
- Podczas pracy należy stać stabilnie i unikać nieprawidłowej postawy ciała. Ułatwia to kontrolę nad narzędziem w nieprzewidywanych sytuacjach.
- Przestrzegaj przepisów obowiązujących w Twoim kraju, np. przepisów bezpieczeństwa pracy.

c) Ogólne wskazówki dotyczące bezpieczeństwa podczas pracy z narzędziami elektrycznymi

- Nie przeciążaj narzędzi elektrycznych. Urządzeń elektrycznych należy używać tylko do prac, do których są one przeznaczone. Odpowiednie narzędzie pracuje lepiej i przede wszystkim bezpieczniej.
- Przed każdym użyciem sprawdź włącznik/wyłącznik. Użycie narzędzi z uszkodzonym włącznikiem/wyłącznikiem utrudnia kontrolę nad narzędziem i dlatego jest bardzo niebezpieczne.
- Wyjmuj zawsze akumulator, kiedy
 - przeprowadzasz ustawienia,
 - przechowujesz urządzenie,
 - usuwasz blokadę,
 - stwierdzisz nietypowe wibracje
 - lub po kontakcie z obcym przedmiotem (w takim przypadku sprawdź urządzenie pod kątem uszkodzeń i, w razie potrzeby, zleć naprawę specjalście).
- Narzędzia elektryczne należy przechowywać w miejscu niedostępnym dla dzieci. Nie dopuszczaj do obsługi urządzenia osób, które nie są zaznajomione z urządzeniem i/lub nie przeczytały i nie zrozumiały niniejszej oryginalnej instrukcji użytkowania. Narzędzia elektryczne są bardzo niebezpieczne w rękach niedoświadczonych użytkowników.
- Konserwuj regularnie urządzenie i sprawdzaj, czy nie ma uszkodzeń, zabrudzeń, błędnych ustawień, zużycia ani innych stanów, które mogą stwarzać zagrożenie. Naprawę uszkodzonego urządzenia należy przed jego uruchomieniem zlecić specjalście. Źle konserwowane narzędzia bardzo często prowadzą do wypadków.



- Narzędzie i jego wyposażenie należy stosować wyłącznie do określonych celów i zgodnie z niniejszą oryginalną instrukcją użytkowania. Uwzględnij przy tym warunki pracy i czynność, która ma być wykonana. Zastosowanie niezgodne z przeznaczeniem może prowadzić do niebezpiecznych sytuacji.
- Należy używać wyłącznie akcesoriów i przystawek, które są kompatybilne z uchwytami urządzenia.
- Nigdy nie odłączaj urządzeń zabezpieczających.
- W przypadku zablokowania się napędu należy natychmiast wyłączyć urządzenie.
- Uchwyty i powierzchnie narzędzia należy utrzymywać w suchym, czystym stanie, wolne od oleju lub smarów. Poślizgnięcie podczas pracy prowadzi do utraty kontroli i wypadków.
- Trzymaj mocno narzędzie. Nagłe zatrzymanie napędu przenosi energię kinetyczną na samo narzędzie. Stwarza to ryzyko wyslizgnięcia się narzędzia z ręki, niebezpieczeństwo obrażeń!
- W razie przeniesienia produktu z pomieszczenia zimnego do ciepłego (np. przy transporcie), może powstać woda kondensacyjna. Wskutek tego produkt może ulec uszkodzeniu! Dlatego przed użyciem lub podłączeniem baterii należy odczekać, aż produkt osiągnie temperaturę pokojową. Zależnie od okoliczności, może to potrwać kilka godzin.

d) Wskazówki bezpieczeństwa dla narzędzi akumulatorowych

- Z tym narzędziem akumulatorowym należy używać wyłącznie przeznaczonych do tego celu akumulatorów. Użycie innych akumulatorów może spowodować obrażenia ciała i/lub zagrożenie pożarowe.
- Należy przestrzegać wskazówek dotyczących bezpieczeństwa i obsługi zawartych w oryginalnej instrukcji użytkowania akumulatora i dołączonej do niego ładowarki.
- Nie pozostawiaj urządzenia bez nadzoru, jeżeli jest podłączone do akumulatora. Wyjmij akumulator przed oddaleniem się od urządzenia.

e) Bezpieczeństwo na stanowisku pracy

- Stanowisko pracy należy utrzymywać w czystości. Zwróć uwagę na dobre oświetlenie na stanowisku pracy. Bałagan na stanowisku pracy lub słabe oświetlenie mogą prowadzić do wypadku.
- Dzieci i osoby postronne, jak również zwierzęta domowe należy trzymać z dala od obszaru roboczego! Rozproszenie uwagi w pracy może prowadzić do wypadków.
- Nigdy nie używaj produktu obok lub w pobliżu palnych cieczy lub gazów, mieszanek powietrza/gazu (opary benzyny), łatwopalnych materiałów stałych lub pyłów. W trakcie eksploatacji produktu mogą powstawać iskry, co grozi pożarem lub wybuchem!



f) Specyficzne wskazówki bezpieczeństwa dotyczące zszywaczy/gwoździarki

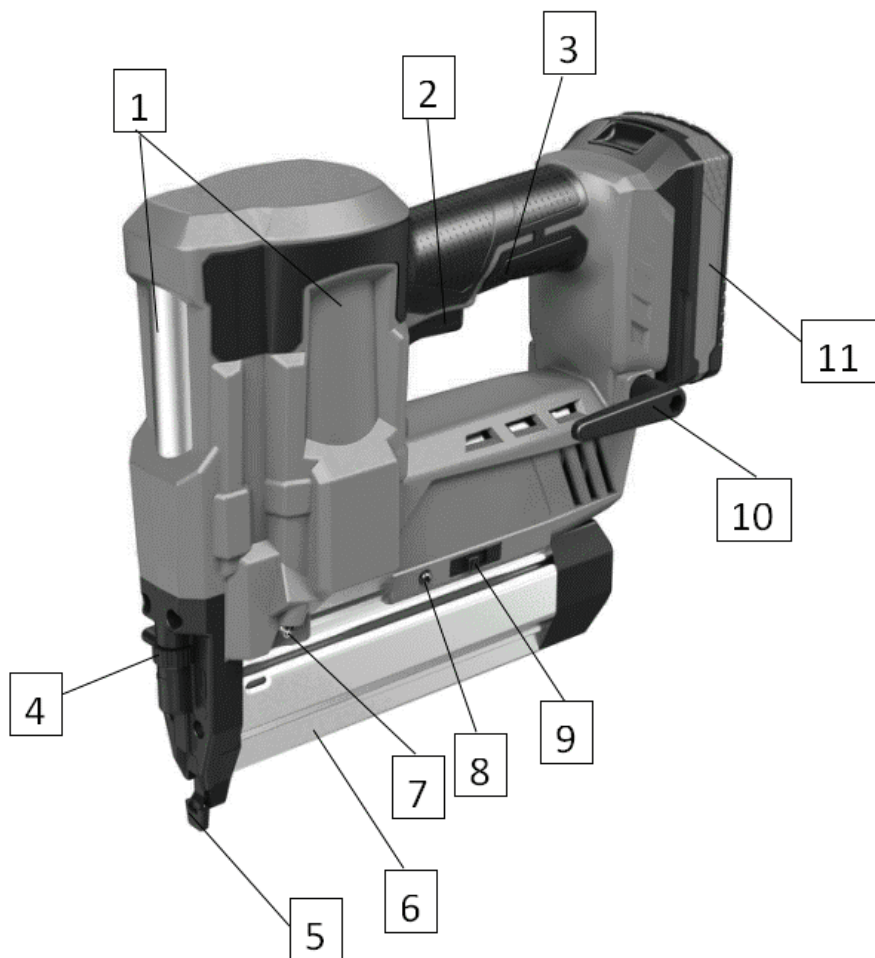
- Zabezpiecz obrabiany przedmiot za pomocą odpowiednich środków. Obrabiany przedmiot nie może być trzymany w rękach ani kładziony na nogach.
- Nigdy nie naciskaj ręcznie nosa zszywacza / zabezpieczenia uruchamiającego (5) (istnieje niebezpieczeństwo odniesienia obrażeń, jeśli wyzwalacz zostanie przypadkowo naciśnięty).
- Nigdy nie korzystaj z gwoździarki akumulatorowej do mocowania przewodów elektrycznych (kontakt z przewodami elektrycznymi może spowodować pożar i porażenie prądem elektrycznym).
- Unikaj uszkodzeń, które mogą być spowodowane przez śruby, gwoździe i inne elementy w obrabianym przedmiocie, usuń je przed rozpoczęciem pracy.
- W przypadku elektrycznej lub mechanicznej usterki natychmiast wyłącz urządzenie.
- Prawidłowe działanie urządzenia można zapewnić tylko przy użyciu oryginalnych akcesoriów.
- Tego urządzenia nie mogą używać osoby poniżej 16 roku życia.
- Podczas pracy utrzymuj części ciała z dala od nosa zszywacza (5).
- Zszywacz nie może zostać zawilgocony ani zamoczony. Przeniknięcie wilgoci do urządzenia elektrycznego zwiększa ryzyko zwarcia i porażenia prądem elektrycznym.
- Stosowanie na twardych materiałach, takich jak kamień, metal itp., jest niedozwolone.
- Stosowane mogą być tylko gwoździe lub zszywki opisane w danych technicznych.

g) Zagrożenia resztkowe

To urządzenie jest zgodne z uznanymi zasadami techniki i obowiązującymi przepisami bezpieczeństwa. Mimo to podczas używania może dojść

- do zagrożeń dla zdrowia i życia użytkownika lub innych osób,
- do utrudnień w eksploatacji urządzenia,
- do uszkodzenia innych dóbr materialnych.

6. Elementy obsługowe



- | | |
|--|--|
| 1 Cylinder naciskowy | 6 Magazynek z przyciskiem odblokowującym |
| 2 Spust (wyzwalacz) | 7 Diody LED do oświetlenia obszaru roboczego |
| 3 Włącznik światła LED (oświetlenie obszaru roboczego) | 8 Wskaźnik statusu LED (stan urządzenia) |
| 4 Pokrętko regulacyjne siły uderzenia | 9 Przełącznik trybu pracy |
| 5 Nos zszywacza (zabezpieczający trzpień stykowy / zabezpieczenie uruchamiające) | 10 Zaczep do paska |
| | 11 Uchwyt akumulatora (akumulator niedołączony do zestawu) |

7. Przygotowanie



Przed przystąpieniem do prac montażowych, regulacyjnych lub wymiany akcesoriów w urządzeniu należy zawsze wyjmować akumulator. W przeciwnym razie istnieje niebezpieczeństwo odniesienia obrażeń w przypadku niezamierzonego naciśnięcia spustu (2).

Wkładanie/wyjmowanie akumulatora

- Wsuń akumulator w uchwyt akumulatora (11), aż się zatrzaśnie.
- Aby wyjąć akumulator, naciśnij przycisk odblokowujący na akumulatorze i wyciągnij go z uchwytu akumulatora (11).



Akumulator należy wyjmować zawsze, gdy urządzenie nie jest używane przez dłuższy czas lub gdy jest przechowywane.

8. Obsługa



Koniecznie przestrzegaj wskazówek bezpieczeństwa zawartych w niniejszej oryginalnej instrukcji użytkowania.

Przed każdym rozpoczęciem pracy sprawdź następujące punkty:

- Które elementy mocujące znajdują się w urządzeniu?
- Stabilne osadzenie pokrywy magazynka i jej zablokowanie.
- Czy w urządzeniu występują wyraźne uszkodzenia (pęknięcia obudowa, wygięte części itp.)?
- Przed użyciem upewnij się, że akumulator jest w pełni naładowany.
- **Sprawdź mechanizm zwalnający styk i zabezpieczenie uruchamiające.**

W tym celu należy postępować w następujący sposób:

- Wyjmij akumulator z urządzenia.
- Wyjmij wszystkie zszywki lub gwoździe z magazynku.
- Naciśnij nos zszywacza i zabezpieczenie uruchamiające (5) na próbnym obrabianym przedmiocie i sprawdź, czy nos zszywacza i zabezpieczenie uruchamiające swobodnie się poruszają.
- Wsuń ponownie akumulator do urządzenia.
- Ustaw przełącznik trybu pracy (9) na „Single firing”
- Naciśnij nos zszywacza i zabezpieczenie uruchamiające (5) do próbnego obrabianego przedmiotu bez naciskania spustu (2). Urządzenie nie może zadziałać.



Nie korzystaj z gwoździarki akumulatorowej, jeśli podczas tego testu uruchomi się ona bez naciśnięcia spustu (2). Niebezpieczeństwo odniesienia obrażeń!

- Zdejmij urządzenie z obrabianego przedmiotu. Nos zszywacza lub zabezpieczenie uruchamiające (5) musi powrócić do wyjściowej pozycji.
- Naciśnij spust (2). Gwoździarka akumulatorowa nie może zadziałać.



Nie korzystaj z gwoździarki akumulatorowej, jeśli podczas tego testu uruchomi się ona bez naciśnięcia spustu (2).

Niebezpieczeństwo odniesienia obrażeń!

- Naciśnij nos zszywacza i zabezpieczenie uruchamiające (5) do obrabianego przedmiotu i naciśnij spust (2), urządzenie musi zadziałać.

a) Oświetlenie LED

Oświetlenie LED (7) może zostać włączone przyciskiem (3) i służy do oświetlenia obszaru roboczego przy słabym oświetleniu. Jeśli przycisk (3) lub urządzenie nie będzie używane przez około ponad 30 sekund, oświetlenie zgaśnie automatycznie.

b) Wskaźnik LED stanu

Wskaźnik LED stanu (8) informuje o stanie urządzenia.

Wskaźnik diodowy	Usterka	Rozwiązanie
Czerwona dioda LED „włączona”	Wyczerpany akumulator	Wymień lub naładuj akumulator
Czerwona dioda LED „miga”	Gwoździe/zszywki są zakleszczone	Usuń gwoździe/zszywkę (patrz usuwanie zakleszczonego gwoźdźca lub zszywki)
Zielona dioda LED „włączona”	Brak gwoździ lub zszywek w magazynku	Uzupełnij zszywki lub gwoździe
Zielona dioda LED „miga”	Przegrzanie	Pozostaw urządzenie do ostygnięcia

c) Wkładanie zszywek lub gwoździ do magazynku

→ Jeśli czerwony wskaźnik jest widoczny na pokrywie magazynka, w urządzeniu znajduje się tylko kilka zszywek lub jest ich brak.



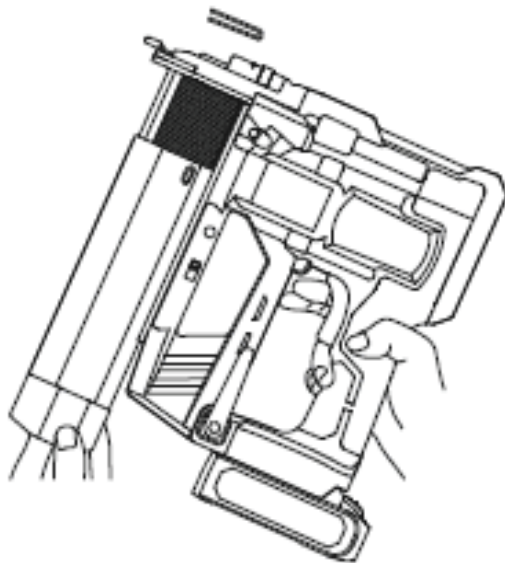
W celu napełnienia magazynka (6) trzymaj urządzenie w taki sposób, aby wyjście nie było skierowane ani do własnego ciała, ani do innej osoby.



Nie wkładaj zszywek ani gwoździ o różnej długości i nie mieszaj zszywek i gwoździ!

Ładowanie zszywek

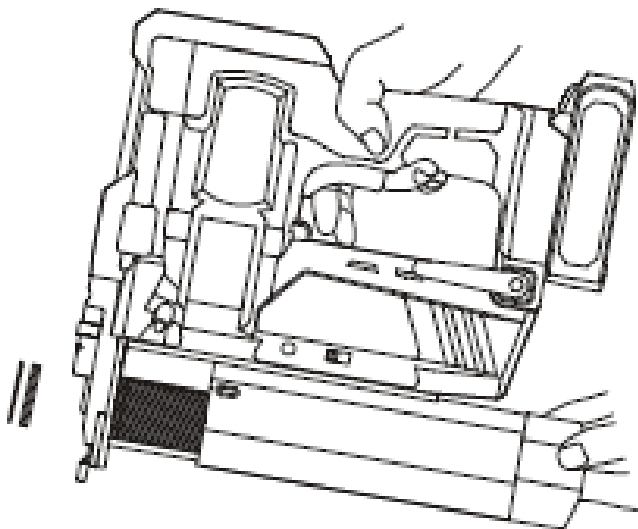
1. Wyjmij akumulator (11) z urządzenia.
2. Obróć gwoździarkę akumulatorową na bok, aby zaczep do paska (10) był skierowany do Ciebie (widok z góry). Dzięki temu obecne gwoździe lub zszywki nie wypadną przypadkowo.
3. Naciśnij przycisk odblokowujący na magazynku (6) i wyciągnij pokrywę magazynka do oporu.
4. W celu napełniania zszywkami, obróć gwoździarkę akumulatorową na bok (położenie ukośne) i przechyl ją lekko do tyłu. Końcówki zszywek skierowane są w stronę nosa zszywacza. Wierzchołek zacisku opiera się o górną prowadnicę (w kierunku obudowy urządzenia) komory magazynka.



5. Przesuń pokrywę magazynka (6) z powrotem do przodu, aż zaskoczy przycisk odblokowujący.
6. Włóż ponownie akumulator (11) do urządzenia.
7. Urządzenie jest gotowe do pracy. W celu kontroli działania i głębokości wbijania należy przeprowadzić proces ładowania na jednym próbnym obrabianym przedmiocie.

Ładowanie gwoździ

1. Wyjmij akumulator (11) z urządzenia.
2. Obróć gwoździarkę akumulatorową na bok, aby zaczep do paska (10) był skierowany do Ciebie (widok z góry). Dzięki temu obecne gwoździe lub zszywki nie wypadną przypadkowo.
3. Naciśnij przycisk odblokowujący na magazynku (6) i wyciągnij pokrywę magazynka do oporu.
4. W celu ładowania gwoździ, obróć gwoździarkę akumulatorową lekko na bok (położenie ukośne). Gwoździe są wkładane po profilowanej stronie szyny, przy czym końcówki gwoździ są skierowane w dół w stronę nosa zszywacza (5). Końcówki znajdują się na dolnym prowadzeniu.



5. Przesuń pokrywę magazynka (6) do przodu, aż zaskoczy przycisk odblokowujący.
6. Włóż ponownie akumulator (11) do urządzenia.
7. Urządzenie jest gotowe do pracy. W celu kontroli działania i głębokości wbijania należy przeprowadzić proces ładowania na jednym próbnym obrabianym przedmiocie.

d) Przybijane lub zszywanie



Wbudowane zabezpieczenia przed strzałem zapobiegają przypadkowemu uruchomieniu gwoździarki akumulatorowej. Dlatego wyzwalanie strzału może być uruchamiane tylko poprzez przyciśnięcie nosa zszywacza (5) gwoździarki akumulatorowej do obrabianego przedmiotu i naciśnięcie spustu (2) lub dociśnięcie nosa zszywacza z naciśniętym spustem.

Gwoździarka akumulatorowa posiada dwa tryby pracy, które są wybierane za pomocą przełącznika trybu pracy (9).

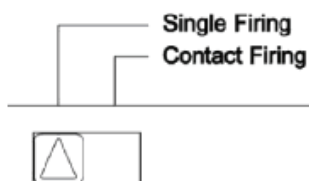
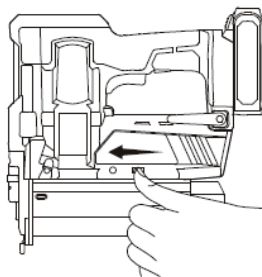
Tryb racy „Single firing”:

Gwoździarka akumulatorowa uruchamia się dopiero wtedy, gdy nos zszywacza (5) zostanie dociśnięty do obrabianego przedmiotu, a następnie zostanie naciśnięty spust (2).

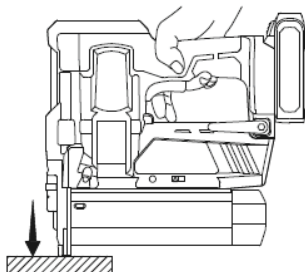
Ten tryb pracy zapewnia precyzyjne umieszczenie zszywek lub gwoździ.

W tym celu należy wykonać następujące czynności:

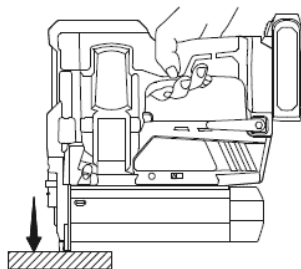
1. Przesuń przełącznik (9) w lewo



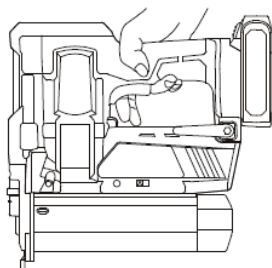
2. Dociśnij nos zszywacza (5) do obrabianego przedmiotu.



3. Naciśnij spust (2), aby wyzwolić strzał.



4. Po wyzwoleniu strzału zwolnij spust (2) i podnieś nos zszywacza (5).



W celu wystrzelenia kolejnej zszywki lub kolejnego gwoździa należy powtórzyć krok 2 – krok 4.



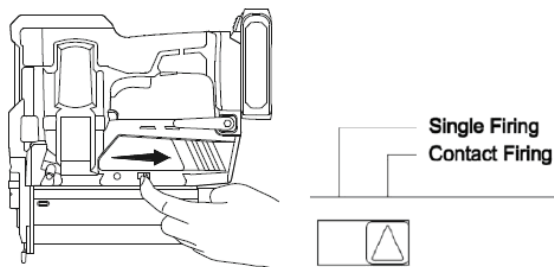
Nie naciskaj na spust (2), gdy urządzenie nie jest używane, aby zapobiec przypadkowemu uruchomieniu.

Tryb pracy „Contact firing”:

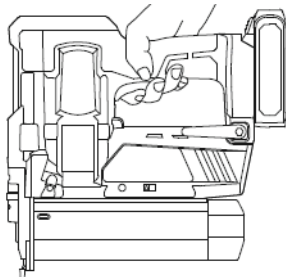
Gwoździarka akumulatorowa wyzwała wtedy, gdy spust (2) jest naciskany i nos zszywacza (5) jest dociskany do obrabianego przedmiotu.

Ten tryb pracy jest odpowiedni w sytuacji, gdy potrzebnych jest wiele zszywek lub gwoździ, ale nie jest wymagana wysoka precyzja.

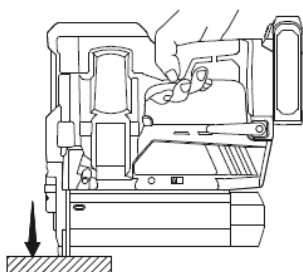
1. Przesuń przełącznik (9) w prawo



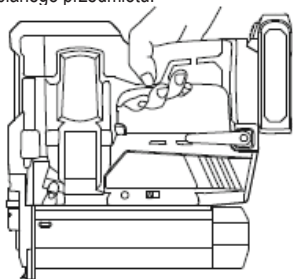
2. Naciśnij spust (2), przytrzymaj go i nie zwalnij go.



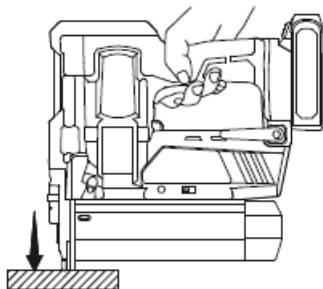
3. Docisnij nos zszywacza (5) do obrabianego przedmiotu, aby wyzwoić strzał.



4. Trzymaj naciśnięty spust (2) przez cały czas, ale po każdym oddaniu strzału zdejmij nos zszywacza (5) z obrabianego przedmiotu.



5. Dociśnij nos zszywacza (5) do następnego obszaru, w którym chcesz wbić gwóźdź lub zszywkę. Po dociśnięciu nosa zszywacza (5) do obrabianego przedmiotu, ponownie uruchamia się proces strzału. Spust (2) musi być naciskany przez cały czas, podczas gdy nos zszywacza (5) jest ciągle dociskany.





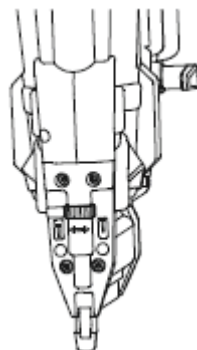
Nie naciskaj na spust (2), gdy urządzenie nie jest używane, aby zapobiec przypadkowemu uruchomieniu.

9. Regulacja głębokości

Urządzenie posiada regulację głębokości w formie pokrętła. Za pomocą tego można określić głębokość wbijania zszywek lub gwoździ.

→ Użyj próbnego obrabianego przedmiotu, który odpowiada strukturze i grubości materiału łączonych obrabianych przedmiotów, aby określić wymaganą i optymalną głębokość wbijania zszywek i gwoździ.

- Obracanie pokrętła regulacji głębokości w kierunku symbolu „dużego gwoźdźa”  powoduje zwiększenie głębokości uderzenia.
- Obracanie pokrętła regulacji głębokości w kierunku symbolu „małego gwoźdźa”  powoduje zmniejszenie głębokości uderzenia.



10. Usuwanie zakleszczonego gwoźdźa lub zszywki

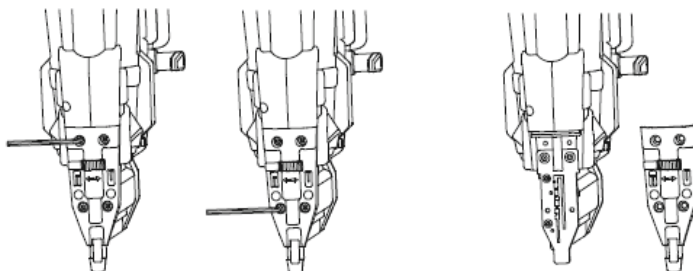
Przed dalszym użytkowaniem urządzenia należy usunąć zakleszczony gwoździe lub zakleszczoną zszywkę, ponieważ w przeciwnym razie może dojść do uszkodzenia mechanizmu.

W tym celu należy postępować w następujący sposób:

- Wyjmij akumulator (11) z urządzenia.
- Otwórz magazynek (6), usuń pozostałe zszywki lub gwoździe w kanale. Następnie wyjmij zakleszczone elementy mocujące.
- Napełnij magazynek (6) nowymi gwoździami lub zszywkami i sprawdź, czy urządzenie ponownie działa.

Jeśli po wykonaniu powyższych instrukcji elementy mocujące nadal są mocno osadzone, należy postępować w następujący sposób:

- Odkręć cztery śruby z łbem sześciokątnym na części nosa za pomocą dołączonego klucza do śrub.
- Zdejmij część nosa i usuń mocno osadzony element mocujący.



- W razie potrzeby usuń zakleszczony gwóźdź za pomocą szczypiec.
- Po pomyślnym usunięciu zakleszczonego gwoździa należy ponownie mocno dokręcić nos za pomocą śrub z łbem sześciokątnym.
- Napełnij magazynek nowymi gwoździami lub zszywkami i sprawdź, czy urządzenie ponownie działa.

11. Usuwanie usterek

Brak funkcji, urządzenie nie daje się włączyć

- Akumulator jest rozładowany. Naładuj akumulator za pomocą odpowiedniej ładowarki.
- Akumulator nie jest prawidłowo zatrzaśnięty w uchwycie akumulatora (11) w urządzeniu.
- Urządzenie jest przegrzane. Sprawdź wskaźnik LED stanu. Pozostaw je do ostygnięcia.
- Gwoździe/zszywki są zakleszczone. Usuń gwóźdź/zszywkę (patrz usuwanie zakleszczonego gwoździa lub zszywki).
- Brak gwoździ lub zszywek w magazynku. Napełnij magazynek zszywkami lub gwoździami.

Głębokość wbijania jest zbyt mała

- Akumulator jest rozładowany, należy go naładować.
- Sprawdź ustawienie głębokości.
- Obrabiany przedmiot jest zbyt twardy.

12. Konserwacja/czyszczenie/przechowywanie



Przed czyszczeniem, konserwacją i pielęgnacją urządzenia wyłącz je i wyciągnij akumulator z urządzenia.

W produkcie nie ma żadnych części, które wymagają konserwacji, dlatego nigdy nie otwieraj/rozbieraj produktu. Konserwacja lub naprawa i związane z tym otwieranie produktu może być przeprowadzane jedynie przez specjalistę lub odpowiedni specjalistyczny warsztat.

Konieczne unikaj przedostania się wody lub wilgoci do wnętrza urządzenia.

Nie stosuj agresywnych środków czyszczących ani chemikaliów, lecz tylko lekko zwilżonej szmatki. Niewłaściwe środki czyszczące mogą spowodować przebarwienia na powierzchni z tworzywa sztucznego. Nigdy nie stosuj do czyszczenia środków szorujących, alkoholu, benzyny, spirytusu lub podobnych płynów!

Podczas konserwacji i czyszczenia noś rękawice ochronne, aby uniknąć obrażeń spowodowanych ostrymi krawędziami.

a) Konserwacja i czyszczenie

- Produkt należy czyścić zawsze natychmiast po użyciu, aby pył i brud nie mógł się osadzić na stałe.
- Przede wszystkim należy chronić urządzenia zabezpieczające, otwory wentylacyjne i obudowę silnika przed brudem i kurzem.
- Wytrzyj urządzenie czystą szmatką lub przedmuchać za pomocą sprężonego powietrza przy niskim ciśnieniu. Zalecamy czyszczenie urządzenia bezpośrednio po każdym użyciu.
- Staranne czyszczenie utrzymuje sprawność produktu, dzięki czemu można długo się nim cieszyć. Dobry rzemieślnik dba o swoje narzędzia!

b) Przechowywanie

- Przechowuj urządzenie w czystym i suchym otoczeniu: Unikaj mrozu.
- Wyjmij akumulator z urządzenia.
- Trzymaj urządzenie, a w szczególności części z tworzywa sztucznego, z dala od gazu hamulcowego, nafty, substancji zawierających olej, olejów penetrujących itd. Takie środki zawierają substancje chemiczne, które mogą uszkodzić lub zniszczyć części z tworzywa sztucznego.
- Nawozy i inne chemikalia ogrodowe zawierają substancje, które mogą uszkadzać metale. Z tego względu nie przechowuj urządzenia w pobliżu takich substancji.
- Najlepiej przechowuj urządzenie, oryginalną instrukcję obsługi i akcesoria w oryginalnym opakowaniu. Dzięki temu masz zawsze pod ręką wszystkie niezbędne informacje i akcesoria.

13. Utylizacja

a) Produkt



Wszystkie urządzenia elektryczne i elektroniczne wprowadzane na rynek europejski muszą być oznaczone tym symbolem. Ten symbol oznacza, że po zakończeniu okresu użytkowania urządzenie to należy usunąć utylizować oddzielnie od niesortowanych odpadów komunalnych.

Każdy posiadacz zużytego sprzętu jest zobowiązany do przekazania zużytego sprzętu do selektywnego punktu zbiórki odrębnie od niesegregowanych odpadów komunalnych. Przed przekazaniem zużytego sprzętu do punktu zbiórki użytkownicy końcowi są zobowiązani do wyjęcia zużytych baterii i akumulatorów, które nie są zabudowane w zużytym sprzęcie, a także lamp, które można wyjąć ze zużytego sprzętu, nie niszcząc ich.

Dystrybutorzy urządzeń elektrycznych i elektronicznych są prawnie zobowiązani do nieodpłatnego odbioru zużytego sprzętu. Firma Conrad udostępnia Państwu następujące **bezpłatne** możliwości zwrotu (więcej informacji na naszej stronie internetowej):

- w naszych placówkach Conrad
- w punktach zbiórki utworzonych przez Conrad
- w punktach zbiórki publiczno-prawnych zakładów utylizacji lub w systemach zbiórki utworzonych przez producentów i dystrybutorów w rozumieniu ElektroG (niemiecki system postępowania ze złomem elektrycznym i elektronicznym)

Użytkownik końcowy jest odpowiedzialny za usunięcie danych osobowych ze zużytego sprzętu przeznaczonego do utylizacji.

Należy pamiętać, że w innych krajach poza Niemcami mogą obowiązywać inne zobowiązania dotyczące zwrotu i recyklingu starych urządzeń.

b) Baterie/akumulatory

Wymij wszystkie włożone baterie/akumulatory i usuń je oddzielnie od produktu. Konsument jest prawnie zobowiązany (rozporządzenie dotyczące baterii) do zwrotu wszystkich zużytych baterii/akumulatorów. Wyrzucanie baterii z odpadami domowymi jest zabronione.



Baterie/akumulatory zawierające szkodliwe substancje są oznaczone zamieszczonym obok symbolem, który wskazuje na zakaz ich utylizacji z odpadami gospodarstwa domowego. Oznaczenia metali ciężkich: Cd = kadm, Hg = rtęć, Pb = ołów (oznaczenia znajdują się na bateriach/akumulatorach np. pod ikoną kosza na śmieci po lewej stronie).

Zużyte baterie/akumulatory można także oddawać do nieodpłatnych gminnych punktów zbiorczych, do sklepów producenta lub we wszystkich punktach, gdzie sprzedawane są baterie. W ten sposób użytkownik spełnia wymogi prawne i ma swój wkład w ochronę środowiska.

Przed utylizacją należy całkowicie zakryć odsłonięte styki baterii/akumulatorów kawałkiem taśmy klejącej, aby zapobiec zwarciom. Nawet jeśli baterie/akumulatory są rozładowane, zawarta w nich energia szczytkowa może być niebezpieczna w przypadku zwarcia (rozerwanie, silne nagrzanie, pożar, eksplozja).

14. Dane techniczne

Napięcie znamionowe	20 V Li-Ion (akumulator litowo-jonowy)
Odpowiednie akumulatory (niedołączone do zestawu) ..	TOOLCRAFT 20 V/2,0 Ah (nr art. 1881809) TOOLCRAFT 20 V/4,0 Ah (nr art. 1881810) TOOLCRAFT 20 V/5,0 Ah (nr art. 2331500)
Odpowiednia ładowarka (niedołączona do zestawu)	TOOLCRAFT 20 V/2,3 A (nr art. 1881811) TOOLCRAFT 20 V/5,0 A (nr art. 1881812) TOOLCRAFT 20 V/ 2x 4,5 A (nr art. 2388640)
Prędkość.....	średnio 60 gwoździ/zszywek na minutę (maksimum 100)
Pojemność magazynka	maksymalnie 100 gwoździ lub zszywek
Długość gwoździ.....	maksymalnie 50 mm
Długość zszywek.....	maksymalnie 40 mm
Poziom ciśnienia akustycznego LPA (zgodnie z EN 60745).....	79,9 dB(A)
Poziom mocy akustycznej LWA (zgodnie z EN 60745) ..	90,9 dB(A)
Odchylenie standardowe K.....	3 dB(A)
Drgania (zgodnie z EN 60745)	1,39 m/s ²
Niepewność K.....	1,5 m/s ²
Masa.....	2,64 kg
Wymiary.....	275 x 260 x 85 mm
Warunki eksploatacji i przechowywania	+5 do +40°C / <85% względnej wilgotności powietrza



Uwaga!

Poziom hałasu podczas pracy może przekraczać 80 dB(A). Noś odpowiednie ochronniki słuchu.

Poziom drgań podany w niniejszej instrukcji obsługi został ustalony zgodnie z normowaną metodą pomiaru podaną w EN 60745 i może być zastosowany do porównania narzędzi elektrycznych. Jest on również stosowany do oceny obciążenia drganiami.

Podany poziom drgań reprezentuje główne zastosowania elektrycznego narzędzia. Jednakże jeśli elektryczne narzędzie jest używane do innych zastosowań, z odmiennymi narzędziami lub bez wystarczającej konserwacji, poziom drgań może się różnić. Może to znacznie zwiększyć obciążenie drganiami przez cały czas pracy.

W celu dokładnego oszacowania obciążenia drganiami należy także uwzględnić czasy, w których urządzenie jest wyłączone lub wprowadzicie pracuje, ale nie jest w rzeczywistości wykorzystywane. Może to znacznie obniżyć obciążenie drganiami przez cały czas pracy.

Określ dodatkowe środki bezpieczeństwa w celu ochrony operatora przed oddziaływaniem drgań, jak na przykład: konserwacja narzędzia elektrycznego i stosowanych narzędzi, utrzymanie ciepła rąk, organizacja przebiegu prac.

15. Deklaracja zgodności (DOC)

My, Conrad Electronic SE, Klaus-Conrad-Straße 1, D-92240 Hirschau, oświadczamy, że produkt ten jest zgodny z następującymi dyrektywami:

2006/42/WE

2014/30/UE

2011/65/UE + 2015/863/UE.

Został wyprodukowany zgodnie z następującymi normami:

EN 60745-1:2009/A11:2010

EN 60745-2-16:2010

EN 55014-1:2017

EN 55014-1:2006/A2:2011

→ Pełny tekst oryginalnej deklaracji zgodności UE jest dostępny pod następującym adresem internetowym: www.conrad.com/downloads

Należy wybrać język poprzez kliknięcie na symbol flagi i wpisać w wyszukiwarce numer zamówienia produktu; następnie można pobrać oryginalną deklarację zgodności EU w formacie PDF.

© PL To publikacja została opublikowana przez Conrad Electronic SE, Klaus-Conrad-Str. 1, D-92240 Hirschau, Niemcy (www.conrad.com).

Wszelkie prawa odnośnie tego tłumaczenia są zastrzeżone. Reprodukowanie w jakiegokolwiek formie, kopiowanie, tworzenie mikrofilmów lub przechowywanie za pomocą urządzeń elektronicznych do przetwarzania danych jest zabronione bez pisemnej zgody wydawcy. Powielanie w całości lub w części jest zabronione. Publikacja ta odpowiada stanowi technicznemu urządzeń w chwili druku.

Copyright 2022 by Conrad Electronic SE.