



PL Instrukcja obsługi

Lampa powiększająca 127 mm

Nr zamówienia 2475770

Przeznaczenie

Produkt jest przeznaczony do oglądania przedmiotów pod powiększeniem. Może być mocowany do powierzchni (np. stołu lub stołu warsztatowego), jest wyposażony w pierścieniową lampę LED umieszczoną wokół soczewki i jest zasilany przez zasilacz sieciowy. Można ustawić jeden z 6 poziomów jasności ciepłego i zimnego oświetlenia.

Produkt przeznaczony jest wyłącznie do użytku wewnątrz pomieszczeń. Nie należy go używać poza budynkami. Należy bezwzględnie unikać kontaktu z wilgocią, na przykład w łazienkach.

Aby zachować bezpieczeństwo i przestrzegać użycia zgodnego z przeznaczeniem, produktu nie można przebudowywać i/lub modyfikować. Stosowanie produktu w celach innych niż zgodne z przeznaczeniem może doprowadzić do jego uszkodzenia. Ponadto niewłaściwe stosowanie może doprowadzić do zwarcia, pożaru, porażenia prądem elektrycznym lub innych zagrożeń. Dokładnie przeczytać instrukcję obsługi i przechowywać ją w bezpiecznym miejscu. Produkt można przekazywać osobom trzecim wyłącznie z dołączoną instrukcją obsługi.

Wyrób ten jest zgodny z ustawowymi wymogami krajowymi i europejskimi. Wszystkie nazwy firm i produktów są znakami handlowymi ich właścicieli. Wszystkie prawa zastrzeżone.

Zawartość pakietu

- Lampa
- Zacisk
- Zasilacz
- Instrukcja obsługi

Aktualne Instrukcje obsługi

Pobierz aktualne instrukcje obsługi poprzez link www.conrad.com/downloads lub zeskanuj przedstawiony kod QR. Postępować zgodnie z instrukcjami wyświetlanymi na stronie internetowej.



Wyjaśnienie symboli



Symbol błyskawicy w trójkącie jest używany, jeśli istnieje niebezpieczeństwo dla zdrowia, np. poprzez porażenie prądem elektrycznym.



Symbol z wykrzyknikiem w trójkącie służy do podkreślenia ważnych informacji w niniejszej instrukcji obsługi. Zawsze uważnie czytaj te informacje.



Symbol strzałki sygnalizuje specjalne uwagi, związane z obsługą.

Instrukcje bezpieczeństwa



Należy dokładnie przeczytać niniejszą instrukcję obsługi, a szczególnie przestrzegać wskazówek dotyczących bezpieczeństwa. W przypadku nieprzestrzegania wskazówek dotyczących bezpieczeństwa i informacji o prawidłowym użytkowaniu zawartych w niniejszej instrukcji nie ponosimy żadnej odpowiedzialności za wyniki uszkodzenia ciała lub mienia. W takich przypadkach wygasa rękojmia/gwarancja.

a) Ogólne informacje

- Urządzenie nie jest zabawką. Należy trzymać je w miejscu niedostępnym dla dzieci i zwierząt.
- Nie pozostawiaj materiałów opakowaniowych bez nadzoru. Dzieci mogą się zaczać nimi bawić, co jest niebezpieczne.
- Urządzenie należy chronić przed wpływem ekstremalnych temperatur, bezpośrednim światłem słonecznym, silnymi wibracjami, wysoką wilgotnością, wilgocią, gazami palnymi, oparami i rozpuszczalnikami.
- Produktu nie należy poddawać żadnym obciążeniom mechanicznym.
- Jeśli bezpieczne użytkowanie produktu nie jest dłużej możliwe, należy wyłączyć go z użycia i zabezpieczyć przed przypadkowym użyciem. Bezpieczne użytkowanie nie jest gwarantowane, jeśli produkt:
 - nosi widoczne ślady uszkodzeń,
 - nie działa prawidłowo,
 - był przechowywany przez dłuższy czas w niekorzystnych warunkach lub
 - został poddany poważnym obciążeniom związanym z transportem.
- Z produktem należy obchodzić się ostrożnie. Wstrząsy, uderzenia lub upadek z nawet niewielkiej wysokości mogą spowodować uszkodzenia produktu.
- W razie wątpliwości w kwestii obsługi, bezpieczeństwa lub podłączenia urządzenia należy zwrócić się do wykwalifikowanego fachowca.
- Konserwacja, modyfikacje i naprawy muszą być dokonywane tylko przez technika lub autoryzowane centrum serwisowe.

• W przypadku jakichkolwiek pytań, na które nie można odpowiedzieć na podstawie tej instrukcji obsługi, należy skontaktować się z naszym działem wsparcia lub pracownikiem technicznym.

• Uwaga, światło LED:

- Nie patrz bezpośrednio w światło diody LED!
- Nie patrz w wiązkę światła bezpośrednio ani za pomocą przyrządów optycznych!

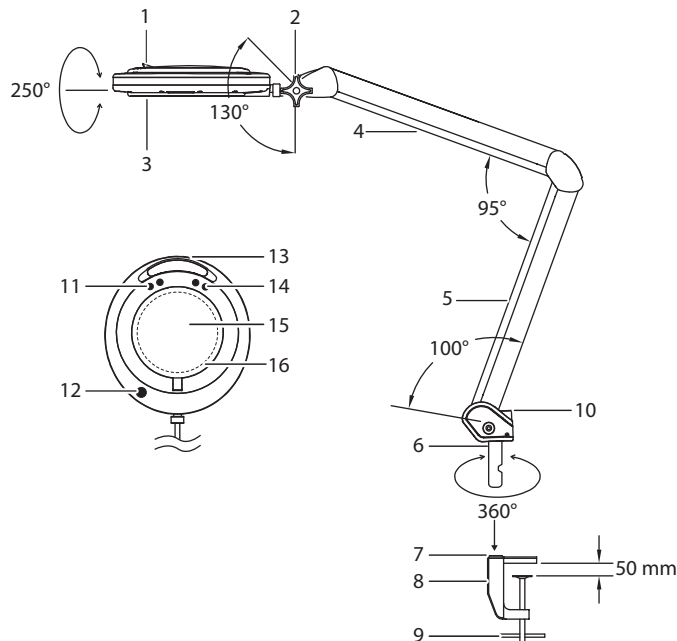
b) Zasilacz

- Źródło zasilania musi znajdować się blisko urządzenia i być łatwo dostępne.
- Gniazdko zasilania musi znajdować się blisko urządzenia i być łatwo dostępne.
- Jako źródło zasilania należy stosować wyłącznie dostarczony zasilacz sieciowy.
- Zasilacz sieciowy należy podłączać wyłącznie do zwykłych gniazdek zasilania komunalnych instalacji elektrycznych. Przed podłączeniem zasilacza sieciowego należy sprawdzić, czy napięcie podane na zasilaczu jest zgodne z napięciem sieci elektrycznej.
- Nigdy nie podłączać ani nie odłączać zasilacza sieciowego mokrymi rękami.
- Nigdy nie odłączaj zasilacza sieciowego od gniazda zasilania, ciągnąc za przewód; należy zawsze trzymać za uchwyty na wtyczce.
- Podczas montażu produktu należy upewnić się, że kabel nie jest ściśnięty, zagięty ani że nie zostanie uszkodzony przez ostre krawędzie.
- Kable należy zawsze kłaść w taki sposób, aby nikt nie mógł się o nie potknąć ani się w nich zaplątać. Mogłoby to spowodować niebezpieczeństwo poniesienia obrażeń.
- Ze względów bezpieczeństwa podczas burzy należy odłączyć zasilacz sieciowy od gniazdka zasilania.

c) Produkt

- Nigdy nie używać produktu zaraz po przeniesieniu go z chłodnego miejsca do ciepłego. Kondensacja wilgoci mogłaby spowodować uszkodzenie produktu. Przed podłączeniem i użyciem produktu zaczekać, aż osiągnie on temperaturę otoczenia. Może to potrwać kilka godzin.
- Gdy lampa nie jest używana, należy zasłaniać soczewkę osłoną uchylną. Ignorowanie tego zalecenia może spowodować pożar na skutek skupiania bezpośredniego światła słonecznego przez soczewkę wypukłą.
- Nie wolno dotykać soczewki palcami ani ostrymi/spiczastymi przedmiotami.
- Nie wolno używać soczewki do spoglądania bezpośrednio w źródła intensywne światła. Może to spowodować uszkodzenie wzroku!
- Nigdy nie wylewać płynów nad lub w pobliżu produktu.
- Przymocuj wspornik zaciskowy tylko do poziomej, płaskiej i stabilnej powierzchni. Nie mocuj do produktu żadnych przedmiotów (np. materiałów dekoracyjnych).
- Nigdy nie montuj produktu w pobliżu łatwopalnych materiałów (tj. zasłon, tkanin itp.). Upewnij się, że żaden obiekt (np. zasłona) nie dotyka lub nie zbliża się do głowicy lampy, na przykład z powodu przeciągu. W przeciwnym razie istnieje ryzyko pożaru!
- W przypadku instalacji w obiektach przemysłowych należy przestrzegać przepisów BHP dotyczących systemów elektrycznych i wyposażenia organizacji bezpieczeństwa rządowego lub odpowiednich władz w danym kraju.

Elementy obsługowe



- | | |
|------------------------------------|---|
| 1 Osłona soczewki | 9 Śruba zacisku |
| 2 Blokada ustawienia głowicy lampy | 10 Złącze wejściowe prądu stałego |
| 3 Pierścieniowa lampa LED | 11 Przycisk ustawienia światła zimnego |
| 4 Górne ramię | 12 Przełącznik WŁ./WYŁ. |
| 5 Dolne ramię | 13 Uchwyt do regulacji głowicy lampy |
| 6 Wtyczka przyłącza lampy | 14 Przycisk ustawienia światła ciepłego |
| 7 Gniazdo zacisku | 15 Soczewka powiększająca |
| 8 Zacisk podstawy | 16 Blokada soczewki |

Instalacja



Ramiona lamp są wyposażone w sprężyny, dlatego należy ostrożnie otwierać je podczas wyjmowania z opakowania.

a) Mocowanie zacisku



Nie wolno dokręcać śruby zacisku (9) z nadmierną siłą, ponieważ może to spowodować uszkodzenie zacisku podstawy (8) i powierzchni, do której jest przymocowany.

Maksymalny zasięg zacisku wynosi około 50 mm.

Przed puszczeniem lampy należy zawsze upewnić się, że jest ona bezpiecznie zamocowana w danym miejscu.

Zacisk podstawy (8) może pozostawiać ślady lub zarysować wrażliwe powierzchnie. Należy przymocować zacisk podstawowy (8) do odpowiedniej poziomej powierzchni (np. stołu lub stołu warsztatowego).

- Poluzuj śrubę zacisku (9).
- Wsuń zacisk na poziomą powierzchnię.
- Dokręć śrubę zacisku (9).

b) Podłącz lampę do podstawy

- Włóż wtyczkę przyłącza lampy (6) do gniazda zacisku (7).
- Delikatnie sprawdź, czy połączenie jest bezpieczne, przed wypuszczeniem lampy z rąk.

Obsługa



Górne ramię (4) i dolne ramię (5) są wyposażone w sprężyny, dlatego można regulować ich ustawienie w określonych zakresach. Przekroczenie zakresu regulacji lub użycie nadmiernej siły może spowodować uszkodzenie.

Podczas regulacji należy przytrzymać zacisk podstawy (8), aby zapobiec przewróceniu się lampy. Nie wolno używać nadmiernej siły ani przekraczać podanego zakresu regulacji kąta położenia.

- Podłącz przewód zasilacza do złącza wejścia prądu stałego (10), a drugi koniec przewodu do sieci elektrycznej.
- Ustaw głowicę lampy w żądanym położeniu.
- Otwórz pokrywę soczewki (1).
- Naciśnij przełącznik WŁ./WYŁ. (12), aby włączyć lub wyłączyć pierścieniową lampę LED (3).
- Po użyciu zamknij pokrywę soczewki (1).

a) Regulacja temperatury barwowej / jasności

- Te ustawienia można regulować równocześnie, aby uzyskać połączenie światła zimnego i ciepłego.
- Dostępnych jest 6 poziomów jasności dla każdej temperatury barwowej.
- Naciśnij, aby zwiększyć lub zmniejszyć jasność.

Ikona	Opis
	Przycisk ustawienia światła zimnego (11) (zmniejszenie/ zwiększenie) jasności.
	Przycisk ustawienia światła ciepłego (14) (zmniejszenie/ zwiększenie) jasności.

Wyjmowanie/wymiana soczewki



Przed wyjęciem/wymianą soczewki należy zawsze odłączać lampę od źródła zasilania.



Aby zapobiec uszkodzeniu, należy zawsze upewnić się, że blokada soczewki (16) jest zabezpieczona, a soczewka powiększająca (15) jest unieruchomiona.

- Otwórz osłonę soczewki (1).
- Przekręć blokadę soczewki (16) w kierunku przeciwnym do ruchu wskazówek zegara, aby zwolnić soczewkę powiększającą (15).
- Ostrożnie wyjmij/wymień soczewkę powiększającą (15).
- Przekręć blokadę soczewki (16) w kierunku zgodnym z ruchem wskazówek zegara, aby unieruchomić soczewkę powiększającą (15).

Konserwacja i czyszczenie

- Przed czyszczeniem odłączyć produkt od zasilania.
- Pod żadnym pozorem nie wolno używać agresywnych środków czyszczących, alkoholu lub innych środków chemicznych, ponieważ mogą przenikać przez obudowę lub ograniczać funkcjonalność produktu.
- Produkt nie wymaga konserwacji, nie demontuj go.
- Czyść produkt suchą, pozbawioną włókien szmatką.
- Do czyszczenia soczewki używaj szmatki do czyszczenia soczewek. Alternatywnie użyj suchej, czystej, miękkiej i niestrzępiącej się ściereczki lub szczotki do kurzu. Jeśli to konieczne, możesz zwilżyć szmatkę niewielką ilością letniej wody.
- Podczas czyszczenia soczewki środkiem czyszczącym nie wolno bezpośrednio nakładać środka czyszczącego na soczewkę. Zawsze nakładaj środek czyszczący na szmatkę.
- Podczas czyszczenia nie przykładaj zbyt dużej siły do soczewki ani obudowy, aby uniknąć ich zarysowania.
- Diody LED są wbudowane na stałe i nie można ich wymienić.

Utylizacja



Wszystkie urządzenia elektryczne i elektroniczne wprowadzane na rynek europejski muszą być oznaczone tym symbolem. Ten symbol oznacza, że po zakończeniu okresu użytkowania urządzenie to należy usunąć/utylizować oddzielnie od niesortowanych odpadów komunalnych.

Każdy posiadacz użytego sprzętu jest zobowiązany do przekazania użytego sprzętu do selektywnego punktu zbiórki odrębnie od niesegregowanych odpadów komunalnych. Przed przekazaniem użytego sprzętu do punktu zbiórki użytkownicy końcowi są zobowiązani do wyjęcia użytych baterii i akumulatorów, które nie są zabudowane w użytym sprzęcie, a także lamp, które można wyjąć ze użytego sprzętu, nie niszcząc ich.

Dystrybutorzy urządzeń elektrycznych i elektronicznych są prawnie zobowiązani do nieodpłatnego odbioru użytego sprzętu. Conrad oferuje następujące możliwości bezpłatnego zwrotu (więcej informacji na naszej stronie internetowej):

- w naszych filiach Conrad
- w punktach zbiórki utworzonych przez Conrad
- w punktach zbiórki publiczno-prawnych zakładów utylizacji lub w systemach zbiórki utworzonych przez producentów i dystrybutorów w rozumieniu ElektroG (niemiecki system postępowania ze złomem elektrycznym i elektronicznym).

Użytkownik końcowy jest odpowiedzialny za usunięcie danych osobowych ze użytego sprzętu przeznaczonego do utylizacji.

Należy pamiętać, że w krajach poza Niemcami mogą obowiązywać inne obowiązki dotyczące zwrotu i recyklingu użytego sprzętu.

Dane techniczne

a) Ogólne informacje

Wejście	20 V/DC	
Pobór mocy	max. 10 W	
LED	30 diod SMD (światło ciepłe)	
	30 diod SMD (światło zimne)	
Przyciemnianie	6 poziomów	
Temperatura barwowa	3500 K – 6500 K	
Strumień świetlny	80 – 800 lm	
Ø soczewki	127 mm	
Stopień powiększenia	1.75x	
Materiał soczewki	Szkło	
Zasięg zacisku	Okolo 50 mm	
Warunki użytkowania/ przechowywania	od -5°C do +40°C, wilgotność względna ≤ 95%	
Wymiary (dł. x szer. x dł.)	650 x 230 x 820 mm	
Waga	2260 g (lampa)	
	296 g (zacisk)	

b) Zasilacz AC

Wejście	200 – 240 V/AC, 50–60 Hz
Wyjście	20 V/DC, 500 mA, maks. 10 W
Waga	75 g (zasilacz)