



TOOLCRAFT

PL Instrukcja użytkownika

Stojąca lupa na biurko z lampą LED SMD 6 W

Nr zamówienia 2484391

Użytkowanie zgodne z przeznaczeniem

Produkt służy do powiększania obiektów. Pod soczewką zamontowano 30 diody SMD LED, które służą do oświetlania oglądanych obiektów. Zasilanie odbywa się za pośrednictwem gniazdka elektrycznego.

Urządzenie jest przeznaczone do użytku wewnątrz pomieszczeń, korzystanie na zewnątrz pomieszczeń nie jest dozwolone. Należy unikać kontaktu z wilgocią, np. w łazienkach itp.

Ze względów bezpieczeństwa oraz certyfikacji nie można w żaden sposób przebudowywać ani modyfikować produktu. W przypadku korzystania z produktu w celach innych niż wcześniej opisane produkt może zostać uszkodzony. Niewłaściwe użytkowanie może ponadto spowodować zagrożenia, takie jak zwarcia, pożar, porażenie prądem itp. Dokładnie przeczytać instrukcję obsługi i zachować ją do późniejszego wykorzystania. Produkt można przekazywać osobom trzecim wyłącznie z załączoną instrukcją obsługi.

Produkt jest zgodny z obowiązującymi wymogami krajowymi i europejskimi. Wszystkie nazwy firm i produktów są znakami towarowymi ich właścicieli. Wszelkie prawa zastrzeżone.

Zakres dostawy

- Stojąca lupa na biurko z lampą
- Instrukcja użytkownika



Aktualne Instrukcje obsługi

Pobierz najnowszą instrukcję ze strony www.conrad.com/downloads lub zeskanuj kod QR. Postępować zgodnie z instrukcjami, podanymi na stronie internetowej.

Wskazówki dotyczące bezpiecznego użytkowania



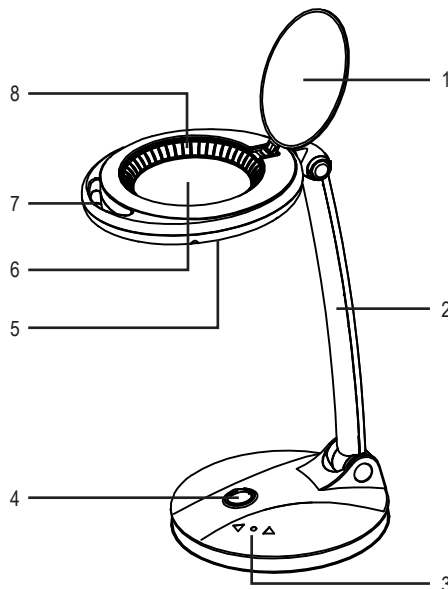
Dokładnie przeczytać instrukcję obsługi i przestrzegać zawartych w niej wskazówek dotyczących bezpieczeństwa. Nie ponosimy żadnej odpowiedzialności za obrażenia oraz szkody spowodowane nieprzebraniem wskazówek bezpieczeństwa i informacji zawartych w niniejszej instrukcji obsługi. Co więcej, w takich przypadkach użytkownik traci rękojmię/gwarancję.

- Produkt nie jest zabawką. Należy trzymać poza zasięgiem dzieci i zwierząt domowych.
- Nie pozostawiać materiałów opakowaniowych bez nadzoru. Dzieci mogą się zacząć nimi bawić, co jest niebezpieczne.
- Chronić produkt przed ekstremalnymi temperaturami, bezpośrednim światłem słonecznym, silnymi wibracjami, wysoką wilgotnością, wilgocią, palnymi gazami, oparami i rozpuszczalnikami.
- Nie narażać produktu na obciążenia mechaniczne.
- Jeśli bezpieczna praca nie jest dłużej możliwa, należy przerwać użytkowanie i zabezpieczyć produkt przed ponownym użyciem. Bezpieczna praca nie jest możliwa, jeśli produkt:
 - został uszkodzony;
 - nie działa prawidłowo;
 - był przechowywany przez dłuższy okres czasu w niekorzystnych warunkach lub;
 - został nadmiernie obciążony podczas transportu.
- Z produktem należy obchodzić się ostrożnie. Wstrząsy, uderzenia lub upuszczenie produktu już z małej wysokości powodują jego uszkodzenie.
- Zawsze zakrywać soczewkę za pomocą uchylniej klapki, gdy urządzenie nie jest używane. W przeciwnym razie może wystąpić zagrożenie pożarowe, gdyż soczewka działa jak szkło powiększające.
- Obiektu nie należy dotykać palcami (a zwłaszcza paznokciami), ani ostrymi lub spiczastymi przedmiotami.
- Nigdy nie patrzeć bezpośrednio przez soczewkę na jasne światło. Stwarza to ryzyko uszkodzenia wzroku!
- Uwaga, światło diody LED:
 - Nie patrzeć bezpośrednio w strumień światła diody LED!
 - Nie należy patrzeć bezpośrednio przez przyrządy optyczne!
- Nie eksploatować produktu bez nadzoru.
- Gniazdo zasilania powinno znajdować się w pobliżu urządzenia i być łatwo dostępne.
- Nigdy nie odłączać wtyczki od gniazda, ciągnąc za przewód. Odłączać wyłącznie trzymając za uchwyty na wtyczce.



- Jeśli produkt nie będzie używany przez dłuższy czas, należy odłączyć wtyczkę od gniazda.
- Ze względów bezpieczeństwa podczas burzy należy odłączyć wtyczkę od gniazda sieci elektrycznej.
- Należy dopilnować, aby przewód zasilający nie uległ ściśnięciu, zagięciu lub uszkodzeniu przez ostre krawędzie ani innemu mechanicznemu obciążeniu. Chronić przewód zasilający przed obciążeniami termicznymi powodowanymi nadmiernym zimnem lub ciepłem. Nie wolno modyfikować przewodu zasilającego. W przeciwnym razie przewód zasilający może ulec uszkodzeniu. Uszkodzony przewód zasilający może zagrażać życiu wskutek porażenia prądem.
- Jeśli przewód zasilający uległ uszkodzeniu, nie wolno go dotykać. Należy najpierw odciąć zasilanie od danego gniazda (np. poprzez wyłączenie bezpieczników), a następnie odłączyć od niego wtyczkę. W żadnym wypadku nie używać produktu z uszkodzonym przewodem zasilającym.
- Uszkodzony przewód zasilający może wymieniać jedynie producent, upoważniony przez niego warsztat lub wykwalifikowany fachowiec. Pomoże to uniknąć zagrożeń.
- Wtyczki nie należy podłączać ani odłączać mokrymi rękami.
- Nigdy nie używać produktu bezpośrednio po tym, jak został przeniesiony z zimnego do ciepłego pomieszczenia. Skraplająca się woda w pewnych okolicznościach może spowodować uszkodzenie urządzenia. Przed podłączeniem i użyciem produktu, należy najpierw poczekać, aż produkt schłodzi się do temperatury pokojowej. Zależnie od okoliczności, może to potrwać kilka godzin.
- Nigdy nie wylewać płynów na ani w pobliżu produktu. Istnieje niebezpieczeństwo porażenia prądem!
- Produkt stawiać wyłącznie na płaskiej, stabilnej powierzchni.
- Do produktu nie wolno przyczepiać żadnych przedmiotów (np. elementów dekoracyjnych).
- W zakładach prowadzących działalność gospodarczą należy przestrzegać przepisów bhp zezwolenia zawodowego ubezpieczenia od wypadków dotyczących urządzeń elektrycznych i środków eksploatacji.
- Jeśli istnieją wątpliwości w kwestii obsługi, bezpieczeństwa lub podłączenia produktu, należy zwrócić się do wykwalifikowanego fachowca.
- Prace konserwacyjne, regulacja i naprawa mogą być przeprowadzane wyłącznie przez eksperta w specjalistycznym zakładzie.
- Jeśli pojawią się jakiegokolwiek pytania, na które nie ma odpowiedzi w niniejszej instrukcji, prosimy o kontakt z naszym biurem obsługi klienta lub z innym specjalistą.

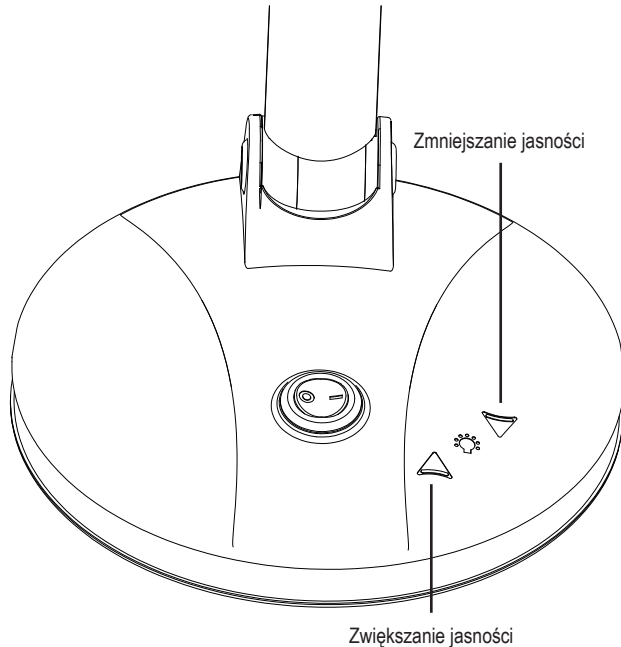
Elementy składowe



- | | |
|--|-------------------|
| 1 Klapka uchylna | 5 Źródło światła |
| 2 Ramię | 6 Obiektyw |
| 3 Ściemniacz (dotykowy czujnik powierzchniowy) | 7 Uchwyt |
| 4 Przełącznik zasilania wł/wył. | 8 Zamek bagnetowy |

Uruchomianie

- Produkt ustawić na poziomej, płaskiej, stabilnej i wystarczająco dużej powierzchni (np. na blacie biurka).
- Wrażliwe podłoża zabezpieczać za pomocą odpowiedniej podkładki. W przeciwnym razie mogą pojawić się rysy, odciski lub przebarwienia.
- Podłączyć wtyczkę do gniazdka elektrycznego.
- Odchylić klapkę do góry.
- Zgodnie z własnymi potrzebami wyrównać głowicę lampy.
- Włączyć produkt (przełącznik w pozycji I)
- Dotknąć powierzchniowy czujnik dotykowy, aby ustawić jeden z 5 poziomów jasności świecenia diod LED.



- Po zakończeniu użytkowania wyłączyć produkt (przełącznik w pozycji O) i przesunąć w dół uchyloną klapkę.

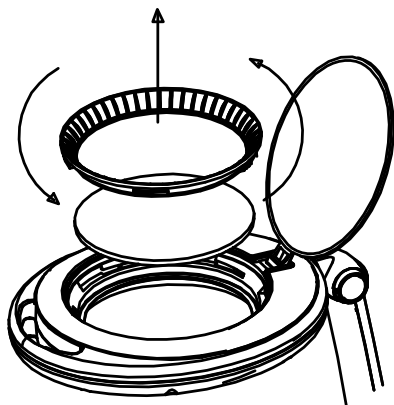
Konserwacja i czyszczenie

a) Ogólne

- Przed czyszczeniem odłączyć urządzenie od zasilania.
- Nie stosować agresywnych detergentów, alkoholu ani innych rozpuszczalników chemicznych, ponieważ mogą one spowodować uszkodzenie obudowy a nawet ograniczyć funkcjonalność produktu.
- Produkt nie wymaga od użytkownika żadnej konserwacji, nigdy nie należy go rozkręcać. Prace konserwacyjne i naprawcze może przeprowadzać wyłącznie wykwalifikowany fachowiec/ pracownik warsztatu.
- Do czyszczenia produktu należy stosować suchą, niestrzępiącą się szmatkę.
- Podczas czyszczenia nie należy zbyt mocno naciskać na obiektyw lub obudowę, aby uniknąć zarysowań.
- Diody LED są zamontowane na stałe i nie można ich wymienić.

b) Obiektyw

- Zamek bagietowy przekręcić w lewo.
- Nacisnąć delikatnie soczewkę od dołu w celu podniesienia zamka.
- Wyjąć zamek bagietowy.
- Wyjąć soczewkę.



- Do czyszczenia obiektywu używać ściereczki do czyszczenia obiektywów lub okularów. Alternatywnie można używać suchej, czystej, miękkiej i niestrzępiącej się ściereczki albo szczotki do usuwania kurzu. Do usuwania większych zanieczyszczeń używać szmatki, lekko zwilżonej ciepłą wodą.
- Podczas czyszczenia obiektywu środkiem czyszczącym należy uważać, aby środek czyszczący nie kapał bezpośrednio na obiektyw. Środkiem czyszczącym zawsze należy skrapiać ściereczkę.
- Po wyczyszczeniu soczewkę należy prawidłowo włożyć. Przekręcić zamek bagietowy w prawo, aby zabezpieczyć soczewkę. Zamek musi zatrzasnąć się ze słyszalnym szczęknięciem.

Utylizacja



Elektroniczne urządzenia mogą być poddane recyklingowi i nie należą do odpadów z gospodarstw domowych. Produkt należy utylizować po zakończeniu jego eksploatacji zgodnie z obowiązującymi przepisami prawnymi.

W ten sposób użytkownik spełnia wymogi prawne i ma swój wkład w ochronę środowiska.

Dane techniczne

Napięcie znamionowe	220 – 240 V/AC, 50 Hz
Pobór mocy	maks. 6 W
Żarówka.....	30 x SMD LED
Współczynnik powiększenia	1,75x
Strumień świetlny	450 lm
Temperatura barwowa	6500 K
Średnica soczewki.....	ok. 102 mm
Długość kabla	130 cm
Warunki pracy.....	-5 do +40 °C, maks. 95 % wilgotności względnej
Warunki przechowywania	-20 do +60 °C, maks. 95 % wilgotności względnej
Wymiary (dł. x szer. x wys.)	182 x 175 x 350 mm
Waga	1,38 kg

Niniejsza publikacja została opublikowana przez Conrad Electronic SE, Klaus-Conrad-Str. 1, D-92240 Hirschau, Niemcy (www.conrad.com).

Wszelkie prawa odnośnie tego tłumaczenia są zastrzeżone. Reprodukce wszelkiego rodzaju, takie jak ksero, mikrofilm lub przechowywanie na elektronicznych urządzeniach do przetwarzania danych bez pisemnej zgody właściciela są zabronione. Powielanie w całości lub powielanie częściowe jest zabronione. Publikacja ta odpowiada stanowi technicznemu urządzeń w chwili druku.

Copyright 2021 by Conrad Electronic SE.

*2484391_v1_1121_02_dh_mh_pl